

## ÚS DELS VOCABULARIS DE FÍSICA I QUÍMICA EN LA COMPRESIÓ DE LA TERMINOLOGIA CIENTÍFICA

Per tal de facilitar l'aprenentatge de les Ciències, s'ha de tenir en compte, a l'hora de transmetre un missatge, que el contingut dels mots emprats pot ser de diversa naturalesa. Juntament amb les paraules d'ús corrent, n'hi ha unes altres que tenen, a més del significat habitual, un sentit científic, així que les podríem anomenar paraules de doble sentit o semicientífiques, i unes terceres que seran d'ús exclusivament científic. És possible que aquestes últimes puguin rebre un tracte especial, ja que el receptor del missatge les pot desconèixer i es tracta que les retengui, s'hi habitui i sigui capaç d'utilitzar-les adequadament.

Si els vocabularis que han començat a editar-se, i que tenen com a últims destinataris els alumnes, pretenien cobrir aquesta situació d'aprenentatge, tal i com semblen indicar els títols, no ho han pogut fer pitjor, i la seva desviació és total. Abans d'entrar, doncs, en la seva crítica, a fi d'evitar que prolifere l'error i es continuï per la línia iniciada, és convenient de fer un plantejament general i aclarir termes. En Ciència cal ser rigorós des del primer moment, especialment quan s'estan assentant les bases que després es consideraran fonamentals.

### La transmissió

La transmissió d'un pensament primari es pot fer per mitjà d'accions corporals, sons (paraules) i amb signes gràfics. Per a la transmissió del coneixement científic s'utilitzen paraules i signes. Quedarà per a una altra ocasió tractar de la Didàctica dels signes en Ciències en la seva doble vessant de símbols, que inclouen, per un costat les lletres i, per un altre els dibuixos; ocupem-nos ara de les paraules.

Com s'ha dit al començament, tres són les classes de paraules utilitzades en Ciència, i que podríem denominar, per entendre'ns: corrents o vulgars, semicientífiques i científiques. Aquesta riquesa i varietat fa que, a mesura que s'avanci en l'aprenentatge de la Ciència, la complexitat augmenti, ja que l'estudiant es troba que no solament se li estan presentant uns coneixements, sinó que al mateix temps s'ha d'habituar a unes paraules noves, de significat desconegut.

I encara més, ja que l'ampliació del vocabulari comporta moltes vegades haver de substituir alguns vocables -que ja utilitzava- per altres d'equivalents, més concrets i rics en contingut. Així, "anar més de pressa" s'haurà de

substituir per "anar més ràpid" i aquest per "anar a més velocitat"; "desfer-se" s'haurà de canviar per "fondre's", etc. El coneixement del seu significat -per part del nen- i l'ús adequat de noves paraules farà que les faci seves i les incorpori al seu vocabulari, encara que la seva utilització en el llenguatge corrent serà una tasca una mica difícil al començament, pels processos d'abstracció i per la diversitat de fenòmens que s'engloben en un mateix mot.

En aquesta tasca d'assimilació de la terminologia científica pot ajudar molt fer veure als alumnes la relació etimològica de les noves paraules amb altres ja conegudes, i fer exercicis sobre això, afegint al final de les exposicions els vocabularis i fent que busquin al diccionari el significat *acadèmic* de la paraula. ¿Per què no jugar als *mots encreuats*? Així, per exemple: el significat científic de la paraula *fusió* pot assimilar-se si es té en compte que *fundus* significa *fons* i que els cossos que van cap al fons d'un recipient són els líquids. Per tant, la fusió serà el fenomen físic que experimenta un sòlid quan passa a l'estat líquid.

No cal dir que aquestes paraules hauran de tenir un tractament gràfic especial, que pot consistir a escriure-les en un costat destacat de la pissarra, amb lletra apropiada, requadrar-les, subratllar-les, i si es tracta d'un text imprès, ressaltar-les de la resta amb tipus més gran, negreta o mitjançant qualsevol altre recurs tipogràfic, per fixar l'atenció.

### Sobre els conceptes de vocabulari, diccionari i terminologia.

Així doncs, si es vol ajudar l'estudiant a penetrar en el significat dels nous vocables específicament científics, serà útil reunir-los en una llista, agrupant-los per ordre conceptual i ordenant-los alfabèticament per facilitar-ne la seva utilització, formant conjunts establerts amb un criteri determinat, i això és el que pot ser un vocabulari parcial per a cada tema o general. La seva lectura sovintejada farà que quedi enregistrat a la ment. Si, a més, cada un dels vocables s'acompanya amb una breu definició o explicació, es convertirà en un diccionari científic. És convenient marcar aquesta diferència, ja que en cas contrari es dona peu a confondre un vocabulari amb un diccionari. Quan l'explicació es faci més detallada i àmplia, relacionant-la amb altres aspectes, al resultat se li pot dir, llavors, terminologia científica. Segons això, no sembla que els llibres publicats amb el títol de vocabularis, ho hagin estat encertadament. En Ciència, com s'ha dit al

principi i és convenient repetir, s'ha d'evitar la confusió i s'ha de ser rigorós des del primer moment.

### Vocabularis de Física i Química.

Els vocabularis de Física i Química que s'han posat en circulació durant aquests últims anys, patrocinats per les autonomies de Catalunya i de València, no responen al seu títol. Els vocabularis de M.D. Masjuan (*Vocabulari de Química*. Departament d'Ensenyament de la Generalitat de Catalunya. Barcelona, 1983. 28 pàgs.) i el d'A. Llinares (*Vocabulari de Física i Química*. Conselleria de Cultura, Educació i Ciència. Generalitat Valenciana. València, 1986. 112 pàgs.) no són pròpiament diccionaris, ja que s'allunyen del concepte de vocabulari entès com una "llista de paraules presentades per ordre alfabètic, relacionades amb un determinat tema i reunides per tal que amb la seva lectura sovintejada entrin al "banc de vocables" del cervell i s'utilitzin adequadament". És lamentable que aquests textos no vagin en la línia marcada pel vocabulari presentat per la Comissió Lexicogràfica de Ciències (*Vocabularis bàsics. Matemàtiques, física i química*. Barcelona, 1977. 15 pàgs), especialment quan aquests s'han publicat amb posterioritat a l'any 1977. Aquesta circumstància ha dut a examinar alguns aspectes del contingut dels "vocabularis" abans esmentats, la qual cosa ha implicat l'observació d'errors que d'una o altra manera serà convenient de modificar en futures edicions.

### El vocabulari català de Química.

Una publicació en la qual es presenten esquemes, definicions, conceptes i dibuixos amb el menor nombre de mots possible pot ser: un diccionari il·lustrat, un catàleg descriptiu, un "atlas", un extracte de coneixements, un resum o qualsevol altra cosa semblant, però no un vocabulari. L'editat per la Generalitat de Catalunya només té de vocabulari les quatre pàgines finals, on s'inclouen com a índex - tot i que no apareixen amb aquest nom - tres centenars de vocables (exactament, 303), dels quals quasi una tercera part (88) ja s'havien recollit al fulletó abans esmentat, editat el 1977, que presentava uns cinquants termes de Física i Química, meitat i meitat.

Sense entrar, doncs, a judicar el text de Masjuan, pel que fa a successives edicions serà bo tenir en compte que: hom dibuixa, com a font de corrent elèctric, una bateria, mentre que al text hom l'anomena pila (pàg. 5, fig. 2); en referir-se als instruments de mesura del volum, s'utilitza la paraula *graduats*, en lloc de *calibrats* (pàgs. 5 i 7), que és el correcte - encara que després no apareixen ni un ni altre a l'índex final -; hom diu *liquidació* per *liquació*

(pàg. 13), *centígrad* per *centigrau* (pàg. 15), etc.

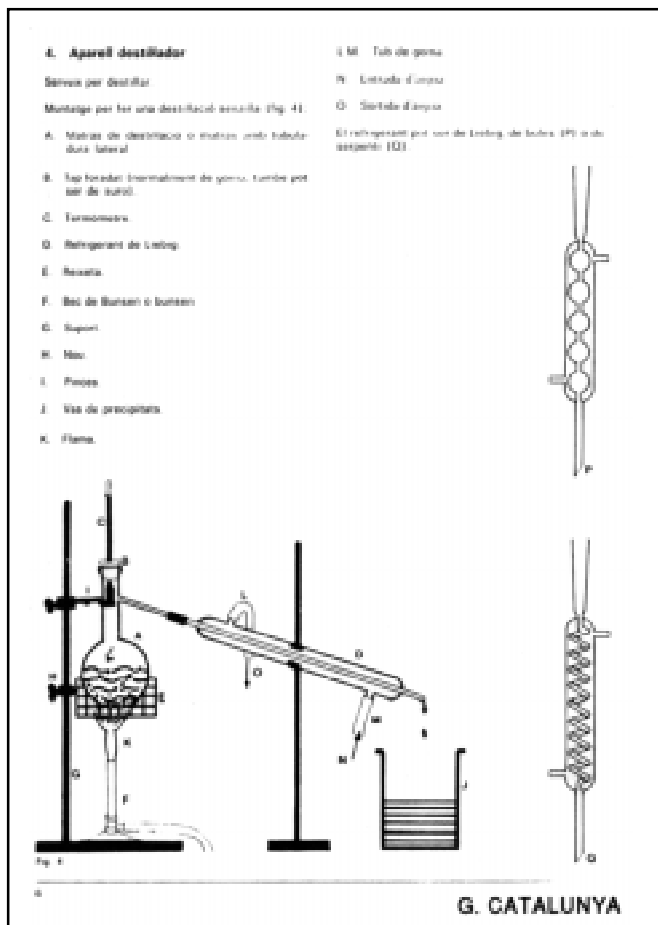
### El vocabulari valencià de Física i Química

A. Llinares, quan confegí la seva obra, va tenir en compte el vocabulari català, del qual sembla que copià bona part del text i il·lustració, fins i tot amb la còpia d'algun error. Així, per exemple, es parla d'"escala graduada d'una balança" (pàg. 85); s'empra el mot *crystal·lització* per designar el pas de l'estat gasós al sòlid (pàg. 22), quan aquest mot té un significat molt concret en el procés de purificació de substàncies, procés que consisteix en la formació de cristalls a partir d'un líquid fos o d'una solució líquida; s'escriu que l'aigua és un gas (pàg. 78), quan en realitat caldria qualificar-la com un vapor, i es confon la hidròlisi d'un ester amb la reacció d'esterificació d'un alcohol (pàg. 79).

D'entrada, cal dir que aquest vocabulari valencià, de les seves cent dotze pàgines, només en té tretze de vocabulari pròpiament dit, és a dir, un dotze per cent del total. El llibre és més aviat un resum dels conceptes considerats fonamentals en la Física i la Química elemental; resum que, al voler presentar de forma clara i senzilla, ha provocat la introducció d'errors conceptuals i simbòlics. Un text no pot començar dient que "les magnituds fonamentals del Sistema Internacional són: longitud, massa i temps" (pàg. 12, 2a. línia), deixant en el tinter la resta de magnituds fonamentals: la intensitat de corrent elèctric (que té per unitat l'ampere), la temperatura termodinàmica (que es mesura en *kelvin*), la quantitat de substància (la unitat de la qual és el *mol*) i la intensitat lluminosa (que s'expressa en candelas); ni que "sempre que mesurem ens enganyem" (pàg. 12, línia 15), ja que la mesura implica una imprecisió i no un error; ni que "la Cinemàtica estudia les formes més simples del moviment" (pàg. 16, 1a línia), com si els moviments *diffícils* els estudiés una altra part de la Física.

Deixant, doncs, per a una altra ocasió una crítica més exhaustiva que obligui a una revisió total del text, hom cridarà l'atenció sobre els punts més directament lligats amb la idea primària de vocabulari. Així, per exemple, apareixen errors en l'expressió de les quantitats, dels símbols de les diverses magnituds i de llurs múltiples: el símbol de la unitat del múltiple *mil* ha de ser una *k* minúscula i no majúscula (pàg. 21), la quantitat *mil* o *un milió*, cal escriure-la sense punts (pàgs. 22 i 38), el símbol del gram s'ha d'escriure sense punt (pàg. 43), ja que es tracta d'un símbol i no d'una abreviatura, el símbol químic del laurènci (pàg. 44) des de l'any 1969 deixà de representar-se com *Lw* i fou substituït per *Lr*, etc.

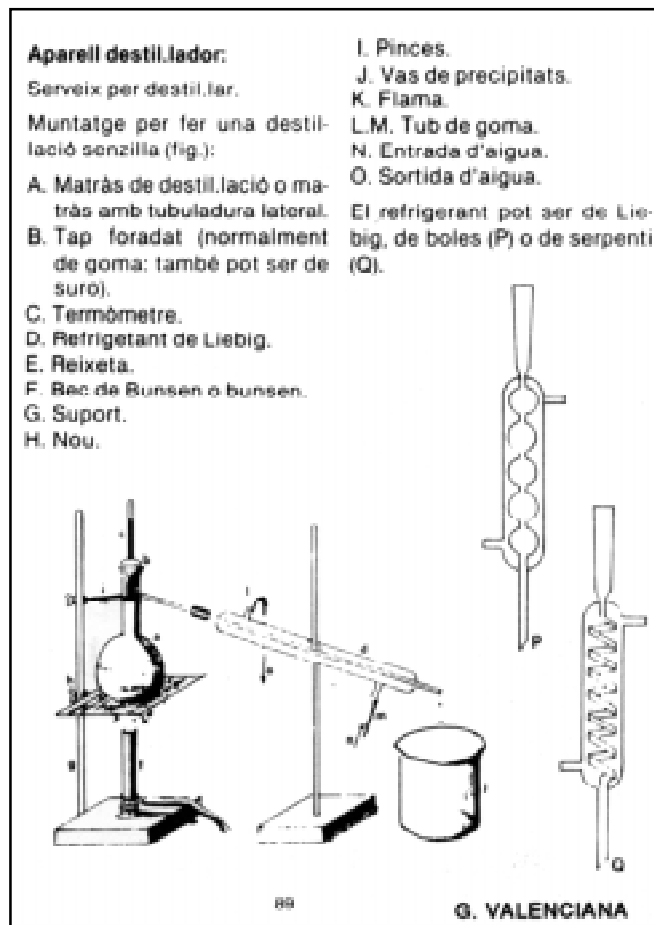
El llibre, ja que el text és escrit en valencià, hauria de



presentar un vocabulari valencià-castellà, i en canvi és al revés. Hi apareixen incoherències, ja que si hom recull la paraula *longitud*, també hauria d'aparèixer *volum*; si hi ha *sinus*, també hi hauria d'haver *cosinus*; si tenim *alcalinoterri*, hauríem de tenir *alcalí*; si apareix *metanal*, ¿per què no *metanoic*?; si *propanal*, ¿per què no *propanoic*? A més, falten els mots *fluor* i *pal·ladi*, apareixent les corresponents als altres elements de les famílies respectives, i ¿per què *manganesi* en lloc de *manganès*? En fi, el conjunt té un aire d'irregularitat que reflecteix, almenys, una manca de criteri en la seva confecció. De les 750 entrades, una tercera part corresponen a mots que ja es recolliren en els vocabularis de 1977 abans esmentats.

## Conclusions

Així, doncs, a la vista dels dos vocabularis que aquests darrers anys s'han posat en circulació, intentant facilitar l'accés al llenguatge científic de les comunitats autònomes catalana i valenciana, i que han estat molt difosos, és convenient que es reflexioni sobre el seu contingut i, aprofitant la tasca realitzada, sotmetre el conjunt a una



revisió per confegir, després, un nou vocabulari científic bàsic que incorpori les esmenes de les anomalies detectades.

## Altres consideracions

També seria encertat dedicar un temps a recollir no només els mots de contingut científic que hom consideri útils per a l'estudiant, segons el criteri del professor o de l'autor del text, sinó també el parer del que ha d'aprendre'ls com a part tan o més interessada, realitzant, entre alumnes, sondeigs o proves de reconeixement de termes científics en llibres, revistes i periòdics.

Una pregunta que sovint hauríem de fer-nos els docents és si les nostres exposicions i explicacions - o els nostres textos- són intel·ligibles per a l'aprenent, i si fem prou en el sentit de facilitar, per part nostra, l'aprenentatge. Al treballar sobre un vocabulari, hauríem de pensar més en les dues parts que el faran servir.

José Sánchez Real

Escola Universitària. de Mestres de València.

Agustí Salvat Altés

Departament d'Educació i Psicologia. Tarragona.