

Manuel Martin de Soto Cano

**SISTEMA DE COALESCÈNCIA PER A LA
ELIMINACIÓ D'HIDRÒXID DE POTASSI EN UNA
PLANTA D'ALCOXILACIÓ**

TREBALL DE FI DE GRAU (1509)

dirigit per Antoni Cabello Rimbau

Grau d'Enginyeria Química



UNIVERSITAT ROVIRA I VIRGILI

Tarragona

2015

Agraïments

ROMA Ingenieros vol agrair tot el suport i l'ajuda oferta per:

- Antoni Cabello (*European Technology Manager & Polyols HRO Lead*)
- Francesc Font Bonafonte (Tècnic d'estudis de *COPISA Industrial*)
- Daniel Calorín (Especialista en control de processos a *ASESA*)
- Miquel Angel Granados Sisteré (Especialista en manteniment de *BASF Española S.L*)
- Maria Riera (Enginyera química de *SCHWARTZ HAUTMONT*)
- Marc Gironès Albesa (Enginyer elèctric en *BASF Española S.L*)
- José Antonio Querol Albesa (Encarregat d'instrumentació de *BASF Española S.L*)
- José Pablo Valderrama (Especialista en Seguridad de *TDE,AIE*)
- José Corbacho (Enginyer químic de *CAPERVA QUIMICA S.L*)
- Eduard Rodríguez (Enginyer a *CYM MAYMO/ Abdmatic*)

EMPRESSES

- SCHWARTZ HAUTMONT
- ENDRESS + HAUSER
- WIKA
- VEGA
- GRUPO HASTINIK
- STERLING SIHI
- FLOWSERVE
- LESSER
- CAPERVA QUIMICA S.L
- MAYMO
- JC
- RITAG
- EMERSON
- KAEFER
- PERSTA
- SAMSON

El projecte s'ha dividit en base a la planta de separació partint aquesta en quatre punts per repartir de manera equitativa el disseny d'enginyeria, segons els P&ID es reparteix de la següent manera:

- a) P&ID100 + anàlisis d'alternatives bescanviadors.
- b) P&ID200 + P&ID300 únicament fins al bescanviador AA-HE-301 + anàlisis alternatives material.
- c) P&ID300 + P&ID400 a partir del coalèscer, incloent aquest + anàlisis alternatives a la coalescència.
- d) P&ID300 + P&ID500 a partir del coalèscer, incloent aquest + anàlisis d'alternatives al tipus de coalèscer.

A més a l'inici del projecte les anàlisis d'alternatives es van dividir entre els quatre membres.

- a) Manuel Martín de Soto
- b) Odín Gómez
- c) Adrià Font
- d) Redouane Kassemy

Tot el que engloba a nivell de disseny cada plànol ho ha dissenyat el membre indicat anteriorment incloent:

- Equips
- Plànols
- Llistats
- Vàlvules i instrumentació
- Control
- HazOp

La resta de parts són comunes en tots els membres de l'equip.

ÍNDEX

1.	INTRODUCCIÓ	2
2.	ETAPA PRELIMINAR	3
2.1.	ABAST DEL PROJECTE	3
2.2.	DESCRIPCIÓ DEL PROCÉS DE SEPARACIÓ	3
2.3.	FUNCIONAMENT DEL COALÈSCER	5
2.4.	BFD	7
2.5.	PFD I BALANÇ DE MATÈRIA.....	9
3.	BASES PER AL DESENVOLUPAMENT DEL PROJECTE	12
3.1.	EMPLAÇAMENT DE LA PLANTA	12
3.2.	ESTUDI CLIMÀTIC, PLUVIOMÈTRIC I SÍSMIC	14
3.3.	NORMATIVA.....	16
3.4.	UTILITIES.....	17
3.5.	ANÀLISI D'ALTERNATIVES.....	18
4.	DESENVOLUPAMENT DE L'ENGINYERIA DE DETALL.....	26
4.1.	P&ID	26
4.2.	LLISTATS.....	32
4.3.	FULLS D'ESPECIFICACIÓ	41
4.4.	CONTROL DEL PROCÉS.....	71
5.	SEGURETAT DEL PROCÉS	82
5.1.	ANÀLISI QUALITATIU DE RISC.....	82
5.2.	ÍNDEX D'INCENDI I EXPLOSIÓ (FEI)	83
5.3.	HAZOP.....	87
6.	MANTENIMENT I OPERACIÓ DE LA PLANTA	114
6.1.	MANUALS DE MANTENIMENT	114
6.2.	MANUALS D'OPERACIÓ	117
7.	AVALUACIÓ ECONÒMICA	124
8.	BIBLIOGRAFIA.....	126

1. INTRODUCCIÓ

Títol	Sistema de coalescència per a l'eliminació d'hidròxid de potassi en una planta d'alcoxilació
Número	1509
Data	20 Maig del 2015
Localització	Polígon industrial entrevies de Tarragona

El present projecte 1509 “Sistema de coalescència per a l'eliminació d'hidròxid de potassi en una planta d'alcoxilació” es basa en el disseny que proposa *ROMA Ingenieros* de la planta de purificació del poliòl produït a les instal·lacions existents i la recuperació del catalitzador que s'utilitza en la reacció de la producció del poliòl.

En aquest projecte *ROMA Ingenieros* presenta la proposta del sistema de coalescència per aconseguir els objectius establerts pel contractant *DOW Chemical Ibérica S.L.* amb els equips i complements necessaris del procés pel seu correcte funcionament, amb l'objectiu de millorar la qualitat del producte final.

Remarcar que l'abast del projecte engloba únicament el procés de purificació del poliòl, incloent des de l'arribada de la matèria primera al *Rundown Tank* fins la descàrrega final dels tancs d'emmagatzematge atmosfèrics.

Aquest projecte vol ser viable per a ser presentat als directius de l'empresa *DOW Chemical Ibérica S.L.* Per aquest motiu s'ha desenvolupat un document detallat des de l'àmbit econòmic, l'enginyeria de detall, seguretat i el manteniment per tal que es pugui executar el projecte juntament amb la seva posada en marxa proporcionant més beneficis.

2. ETAPA PRELIMINAR

2.1. Abast del projecte

La planta de poliols de *DOW Chemical Ibérica S.L.* consta de la unitat de reacció de matèries primeres i la secció de separació del producte final. En aquest projecte es tracta únicament la zona de separació.

El producte cru generat al reactor s'emmagatzema en un tanc *buffer* amb una recirculació per a mantenir la temperatura constant a 130°C mitjançant un bescanviador de tubs i carcassa, per a posteriorment introduir aigua desmineralitzada al sistema per diluir les restes de catalitzador (KOH). Tots els components passen per un mesclador per a que la totalitat de l'hidròxid de potassi quedi totalment diluït en aigua, i seguidament sigui introduït al recipient on es troben els dos coalèscers, lloc on es duu a terme la separació del producte final i el residu de catalitzador dissolt a l'aigua.

Per a millorar l'eficiència de separació del poliols i així augmentar el rendiment del procés global, s'ha dissenyat un recipient amb dos coalèscers que permet separar pràcticament en la seva totalitat la fase lleugera de la fase pesada. Els coalèscers instal·lats són del tipus *Mesh*.

Aquesta millora permet aconseguir 154,400 tones/any de producte final, considerant que la planta produeix el 99.8% de les hores anuals, amb una puresa del 95%, augmentant així la qualitat del producte i el seu preu de venda.

Amb una inversió inicial de 2.53 MM€ s'aconsegueix un benefici net de 4.43 MM€/any a partir del quart any. El VAN global és de 12.9 MM€.

2.2. Descripció del procés de separació

En el procés de reacció d'alcoxilació s'utilitza com a catalitzador l'hidròxid de potassi, que es troba present en el producte cru. La matèria primera provinent de la secció de reacció és de 44.5 Tm/*Batch* de poliols més 0.1 Tm/*Batch* de catalitzador i 0.1 Tm/*Batch* d'aigua desmineralitzada, amb un total de 10 *Batch* diaris. S'ha establert un cabal d'alimentació segons el balanç de matèria considerant un procés continu. El

corrent de producte cru s'ha considerat que com a màxim pot arribar a una pressió d'operació de 5 barg.

Aquest corrent s'emmagatzema al *Rundown Tank* AA-V-101 per a passar seguidament pel procés de separació de l'hidròxid de potassi del poliol. L'objectiu és produir una quantitat de 154,400 Tm/any de poliol net. El poliol produït és VORANOL 3010®. A efectes de càlcul s'ha considerat que les propietats fisico-químiques del VORANOL 3010® són equivalents a les de la glicerina.

El corrent de sortida del tanc *buffer* conté el producte cru, a 125°C, considerant possibles pèrdues de temperatura, i 4barg, impulsat per la bomba AA-P-101. La línia de sortida de la bomba es bifurca en dos ramals, un dirigit cap a la recirculació al mateix *Rundown Tank*, passant prèviament pel primer bescanviador de tubs i carcassa AA-HE-101 del procés. Aquesta recirculació té la funció de mantenir la temperatura d'operació de 130°C al recipient AA-V-101.

L'altra bifurcació dirigeix el fluid en direcció al mesclador AA-M-301, on prèviament s'introdueix una corrent d'aigua desmineralitzada a temperatura ambient i 4barg, per a diluir l'hidròxid de potassi contingut al poliol i realitzar posteriorment una millor separació.

La línia de sortida del mesclador entra al bescanviador AA-HE-301, degut a que la temperatura del procés de la canonada disminueix fins als 115°C a causa de l'addició de l'aigua desmineralitzada a temperatura ambient, i s'ha de tornar a portar a la temperatura d'operació de 130°C. Posteriorment el fluid és enviat al sistema de coalescència, corresponent al recipient AA-V-301, on es troben els dos coalèscers AA-C-301 i AA-C-302 de tipus *Mesh* (ref.1).

Al recipient AA-V-301 és on es produeix la separació física del procés. Seguidament es mostra el fonament teòric detallat de la coalescència.

Degut al règim turbulent que produeixen els coalèscers i a la diferència de densitats, augmenta la mida de les gotes d'hidròxid de potassi i aigua, afavorint la seva dilució. D'aquesta manera es produeix una separació física del poliol de la resta de components, sortint per la part més baixa del recipient l'hidròxid de potassi conjuntament amb l'aigua, i per la part superior el poliol amb un 95% de puresa.

La corrent del residu separat d'hidròxid de potassi amb aigua, no pot superar el 20% de concentració d'hidròxid de potassi degut a que això provocaria *stress*

corrosion cracking. Aquesta corrent va dirigida cap al tanc d'emmagatzematge AA-TK-501 a pressió atmosfèrica i 70°C, degut a que durant el procés de separació la fase pesada té una velocitat més lenta cosa que fa reduir la temperatura. De la mateixa manera el corrent de producte final va dirigit cap l'altre tanc d'emmagatzematge AA-TK-401 a 130°C i pressió atmosfèrica.

Aquests tancs bombegen el fluid amb les bombes AA-P-401 i AA-P-501 respectivament, cap a dos tancs pulmons respectius per a cada corrent i establerts fora dels límits de bateria.

2.3. Funcionament del coalèscer

A continuació es mostra de manera detallada el funcionament del coalèscer, basant-se en una recerca bibliogràfica (ref.2).

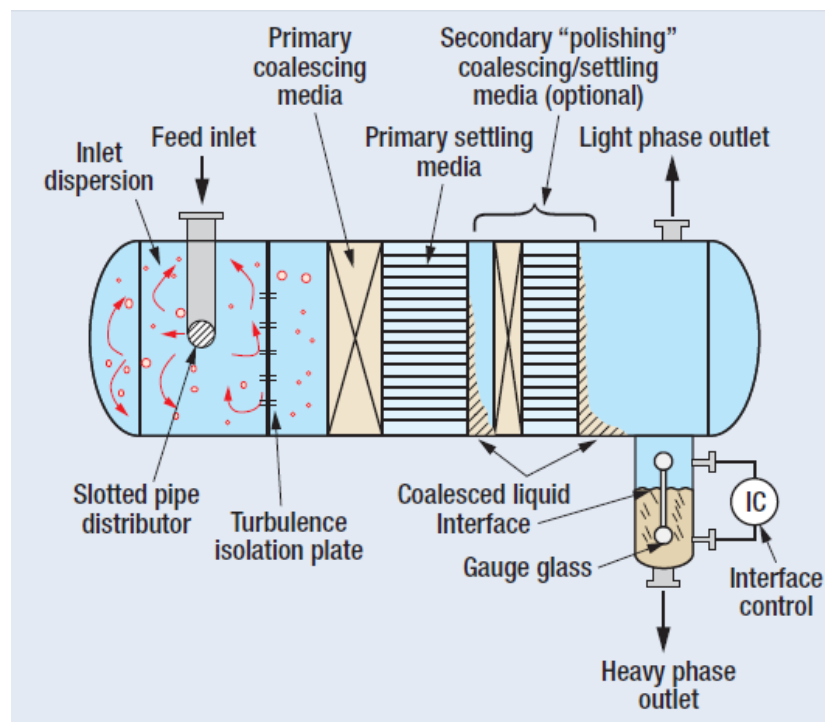


Figura 2.1. Esquema del coalèscer

Degut a les condicions del procés l'entrada a l'equip es produeix en un règim turbulent. Per a assegurar una bona separació és important aconseguir un règim laminar, per aquest motiu s'instal·la una placa deflectora (*turbulence isolation plate*).

Un cop el fluid es troba en règim laminar, travessa un primer coalescer del tipus *Mesh*, en el que s'aconsegueix forçar el contacte entre els diferents compostos per a formar gotes més grans d'aigua i hidròxid de potassi. A la figura 2.2 es mostra el principi físic de la coalescència.

El fluid entra en contacte amb les fibres del coalèscer incrementant el seu diàmetre a mesura que coalesceixen les partícules. Quan el seu diàmetre és suficientment gran aquestes gotes es separen.

Un cop el fluid ha travessat el coalescer, es produeix una decantació en la que la fase pesada es dirigeix cap a la part inferior del recipient, mentre que la fase lleugera surt per la part superior. Per a augmentar la velocitat de decantació s'instal·len una sèrie de canals posteriors al coalescer (*settling media*).

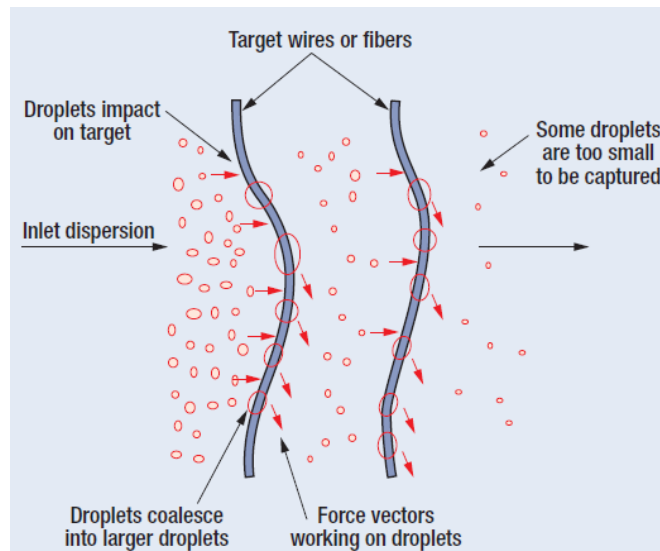


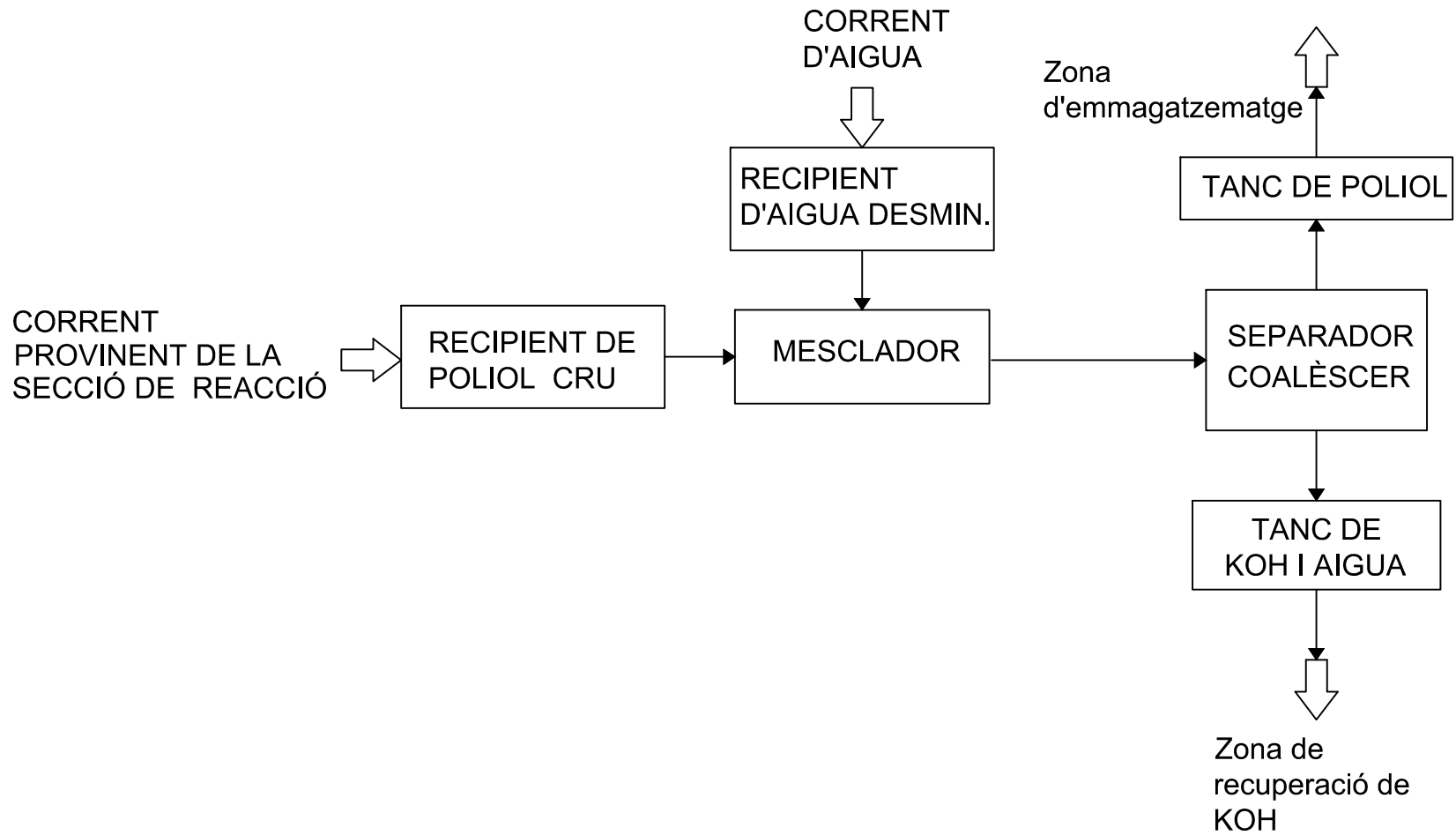
Figura 2.2. Principi de la coalescència

La fase pesada s'acumula al tetó del recipient i mitjançant un control d'interfase es controla el flux de sortida tant de la fase lleugera com de la fase pesada.

Per a millorar l'eficiència global del procés, en el cas que ens aplica, es considera oportú instal·lar un segon coalèscer del mateix tipus, tal com es detalla a l'apartat 3.5.2.

2.4. BFD

Prèviament es realitza un diagrama de blocs (*Block Flow Diagram*) per a obtenir una visió general de les etapes del procés. Seguidament s'adjunta el BFD-100.



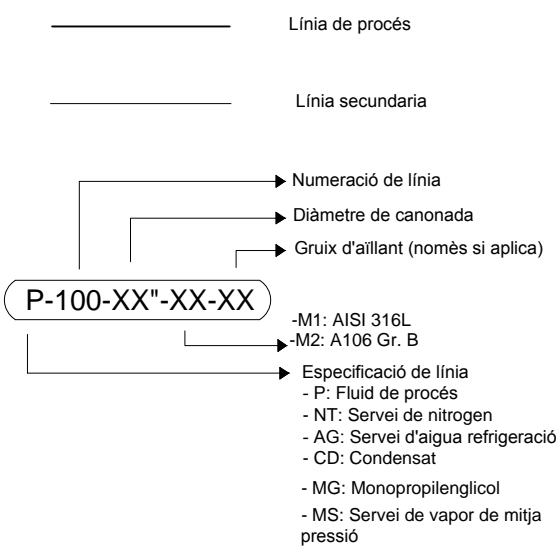
	<i>Data</i>	<i>Nom</i>	
<i>Dibuixat</i>	12/03/15	ROMA	<i>ROMA</i>
<i>Comprovat</i>	14/03/15	ROMA	
<i>Projecte</i>	1509	Rev.5	
<i>Esquema de les etapes del procés</i>			
<i>BFD</i>	100	<i>Plànol 1 de 3</i>	

2.5. PFD i Balanç de matèria

El *Process Flow Diagram* o Diagrama de Flux de Procés mostra el procés més detallat, de tal manera que es poden identificar totes les corrents principals, els equips involucrats i les variables d'operació. De la mateixa manera s'inclou el Balanç de Matèria, la funció de la qual és mostrar tant les condicions d'operació com les dades màximes i mínimes de cada variable del procés.

A continuació es mostra el PFD-100, s'adjunta també la llegenda LL-100, document que serveix per a identificar tots els símbols i nomenclatura usada en tots els plànols del projecte.

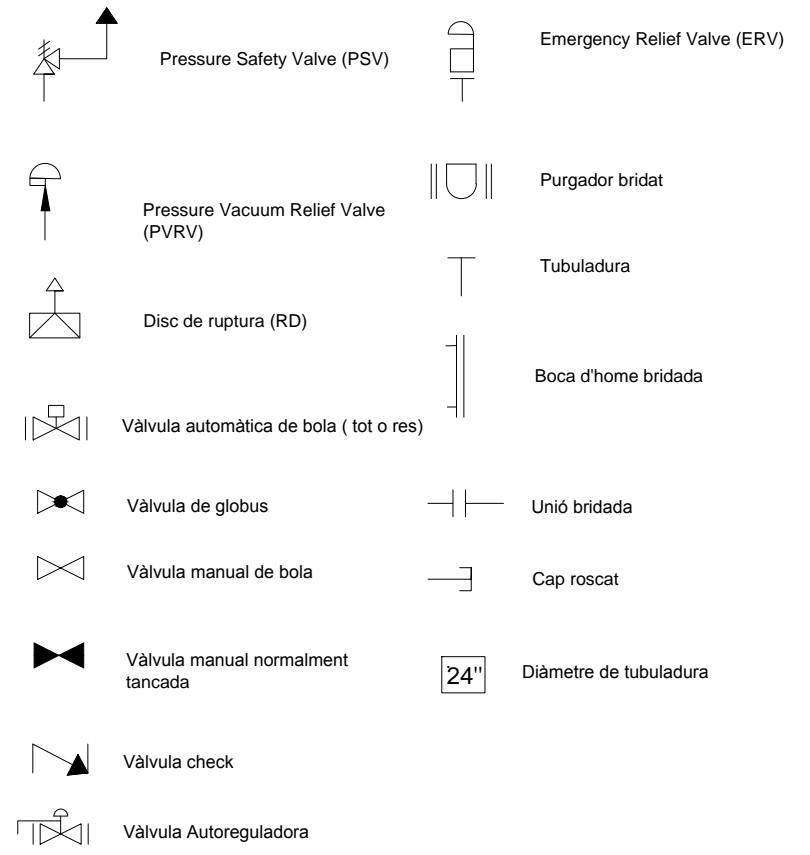
NOMENCLATURA



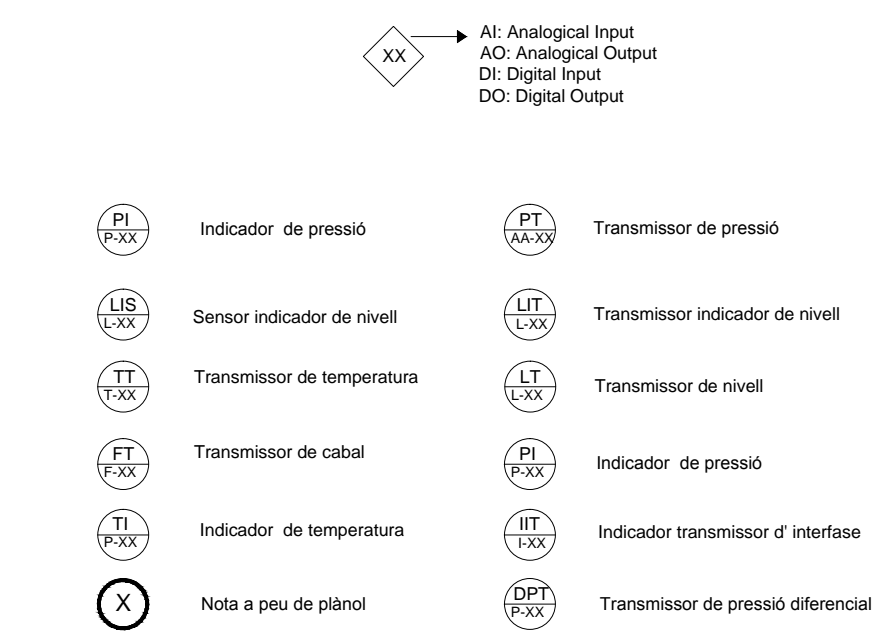
- Numeració de vàlvula autoreguladora (VAR)
- Numeració de vàlvula automàtica de bola (VAB)
- Numeració de vàlvula automàtica de globus (VAG)
- Numeració de vàlvula check
- Numeració de vàlvula manual

Nº DE PLÀNOL	DESCRIPCIÓ
B-100	Block Flow Diagram
F-100	Proces Flow Diagram
P&ID-100	P&ID Rundown Tank Poliol cru AA-V-101
P&ID-200	P&ID Tanc d'emmagatzematge aigua desmineralitzada AA-V-201
P&ID-300	P&ID Recipient Coalèscer AA-V-301
P&ID-400	P&ID Tanc d'emmagatzematge Poliol AA-TK-401
P&ID-500	P&ID Tanc d'emmagatzematge Aigua+KOH AA-TK-501
PCD-XXX	Process Control Diagram

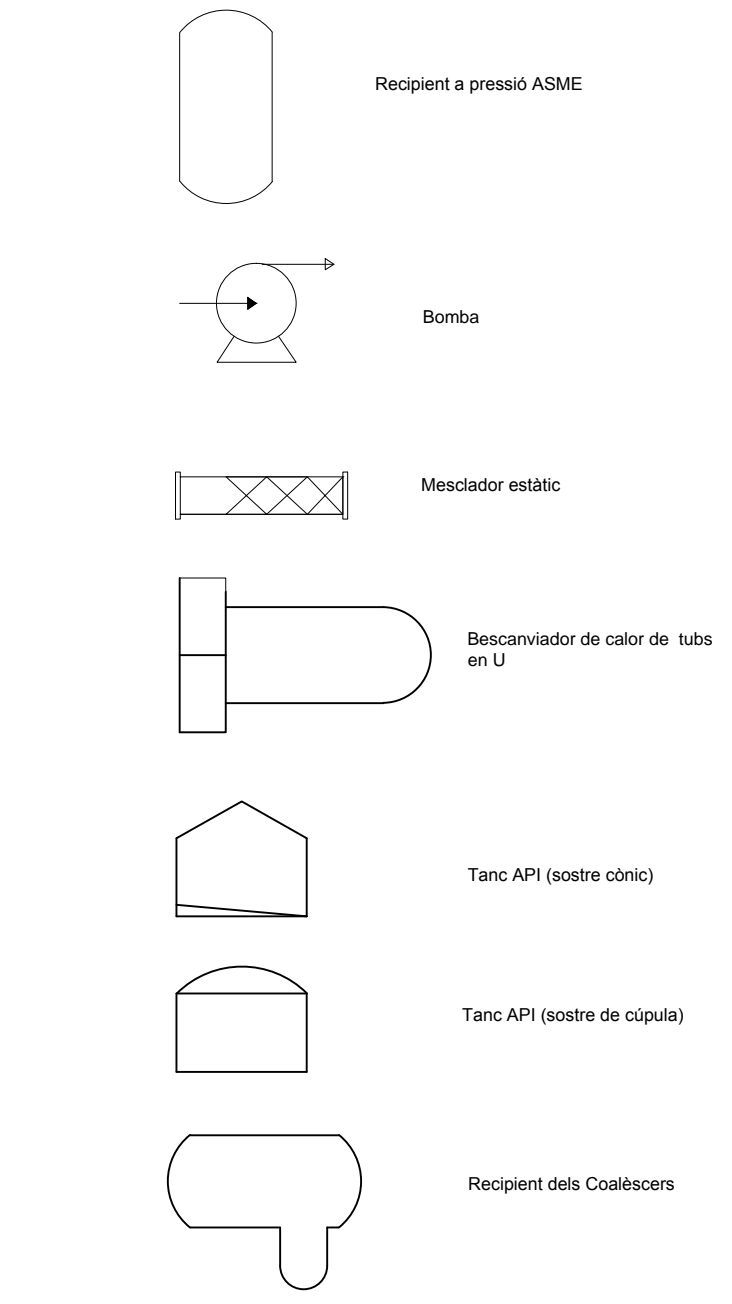
ACCESSORIS



INSTRUMENTACIÓ



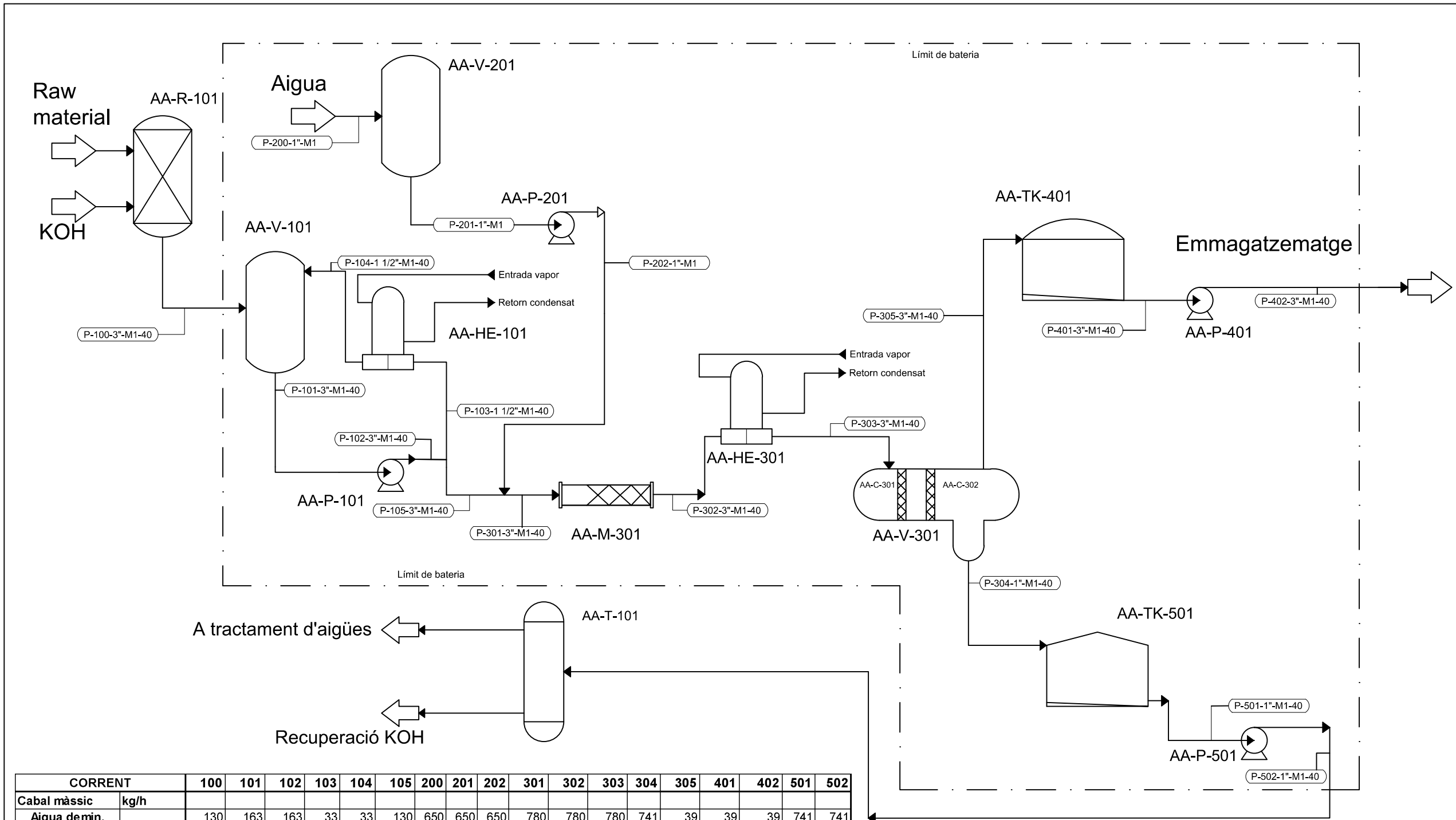
EQUIPS



	Data	Nom
Dibuixat	12/03/15	ROMA
Comprovat	14/03/15	ROMA
Projecte	1509	Rev.12

LLEGENDA

LL	100	Plànol 2 de 3
----	-----	---------------



CORRENT	100	101	102	103	104	105	200	201	202	301	302	303	304	305	401	402	501	502	
Cabal màssic	kg/h																		
Aigua demin.	130	163	163	33	33	130	650	650	650	780	780	780	741	39	39	39	741	741	
KOH	130	163	163	33	33	130	0	0	0	130	130	130	130	0	0	0	130	130	
V3010	19500	24375	24375	4875	4875	19500	0	0	0	19500	19500	19500	975	18525	18525	18525	975	975	
Cabal Volumètric	m3/h																		
Q màssic mínim	11856	14820	14820	2964	2964	11856	390	390	390	12246	12246	12246	1108	11138	11138	11138	1108	1108	
Q màssic normal	19760	24700	24700	4940	4940	19760	650	650	650	20410	20410	20410	1846	18564	18564	18564	1846	1846	
Q màssic màxim	26676	33345	33345	6669	6669	26676	878	878	878	27554	27554	27554	2492	25061	25061	25061	2492	2492	
Temp. mínima	120	115	115	115	120	115	15	15	15	105	105	120	60	120	120	120	60	60	
Temp. normal	130	125	125	125	130	125	25	25	25	115	115	130	70	130	130	130	70	70	
Temp. màxima	140	135	135	135	140	135	35	35	35	125	125	140	80	140	140	140	80	80	
Pressió mínima	2.0	2.0	2.0	2.0	2.0	2.0	0.5	0.5	0.5	1.0	1.0	2.0	0.5	2.0	-0.9	-0.9	-0.9	-0.9	
Pressió normal	5.0	5.0	5.0	5.0	5.0	5.0	5.0	5.0	5.0	5.0	5.0	5.0	5.0	5.0	1.0	1.0	1.0	1.0	
Pressió màxima	6.9	6.9	6.9	6.9	6.9	6.9	6.9	6.9	6.9	6.9	6.9	6.9	6.9	6.9	1.0	1.0	1.0	1.0	

* S'ha considerat que les propietats del V3010 són equivalents a les de la glicerina

	Data	Norm	ROMA
Dibuixat	13/05/15	ROMA	
Comprovat	13/05/15	ROMA	
Projecte	1509	Rev.5	

Diagrama de Flux de Procés

PFD	100	Plànol 3 de 3
-----	-----	---------------

3. BASES PER AL DESENVOLUPAMENT DEL PROJECTE

3.1. Emplaçament de la planta

La instal·lació es troba a l'empresa *DOW Chemical Ibérica S.L.* (Tarragona, Sud), al polígon situat a l'autovia de Salou s/n 43080, Tarragona, Espanya.

El procés que s'ha instal·lat és una ampliació de la planta d'alcoxilació, que com es veu reflectit a figura 3.1 es situa a l'emplaçament enquadrat en groc.



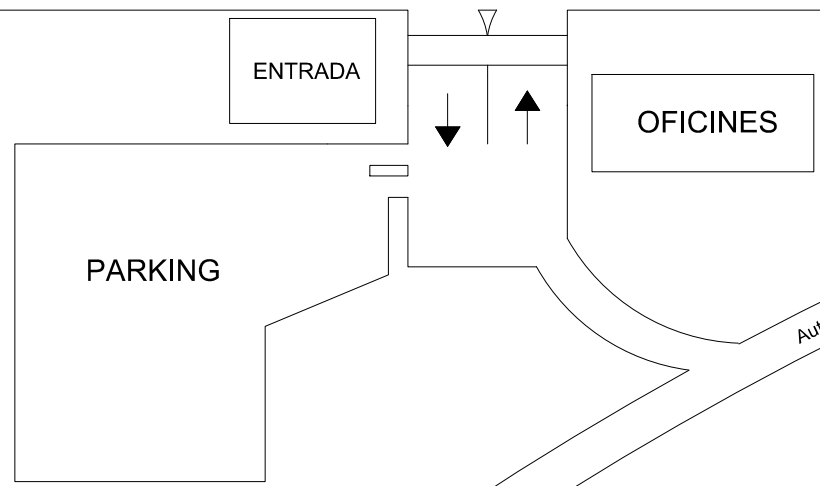
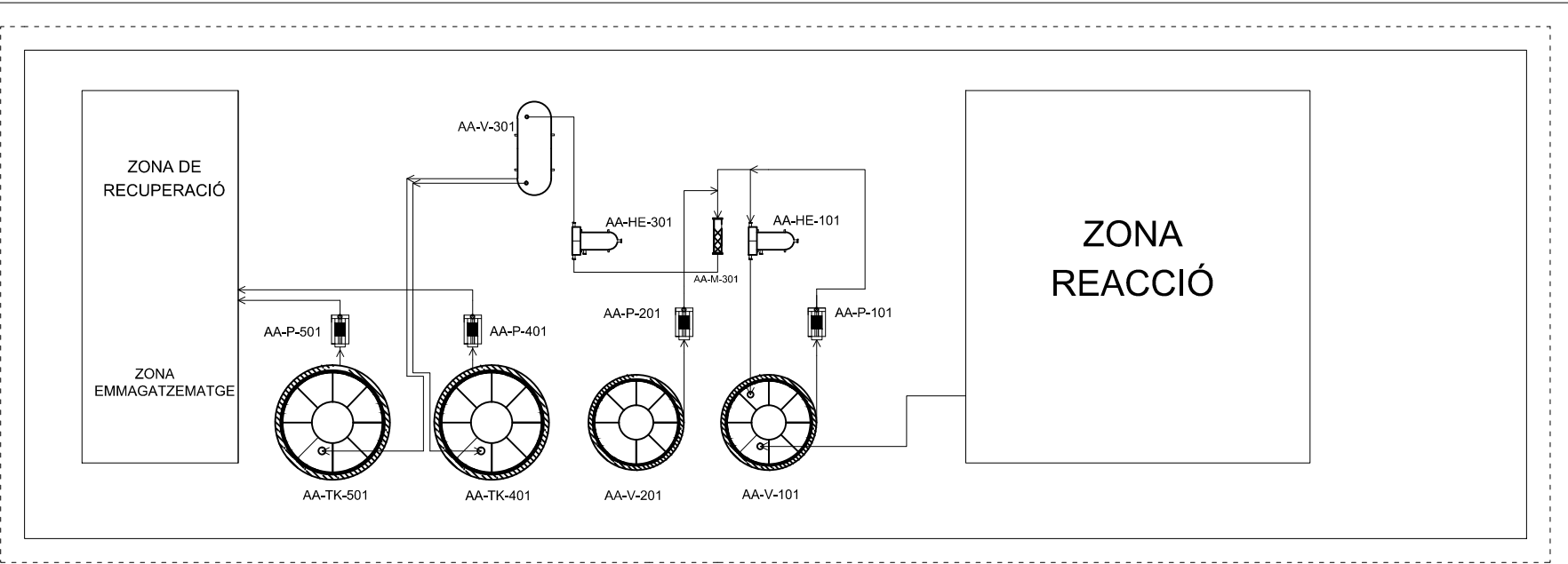
Figura 3.1. Emplaçament de *DOW Chemical Ibérica S.L.*

La ciutat on està situada la planta és Tarragona, municipi localitzat al sud de Catalunya, Espanya. És la capital de la província de Tarragona amb una població actual d'aproximadament 134.000 habitants.

La bona ubicació de la planta dóna diferents opcions a nivell logístic. Es disposa d'un *rack* de canonades al port de Tarragona connectant l'empresa per via marítima. Per altra banda, tant la xarxa de carreteres com la ferroviària de la zona permet una bona comunicació per via terrestre. Per últim es té la opció aèria per la proximitat dels aeroports de Reus i Barcelona.

El conjunt petroquímic de Tarragona és el més gran d'Espanya i es troben instal·lades la majoria d'indústries d'importància en el sector, afavorint la interrelació entre empreses per aconseguir la distribució tant de matèries primeres com de productes. A continuació es mostra el *layout* L-100 del *site*.

FFCC TARRAGONA-BARCELONA



	Data	Nom	
Dibuixat	12/04/15	ROMA	ROMA
Comprovat	25/04/15	ROMA	
Projecte	1509		

LAYOUT DEL SITE

3.2. Estudi climàtic, pluviomètric i sísmic

Les condicions tèrmiques a Tarragona es veuen suavitzades a l'hivern, per la proximitat del mar, arribant a temperatures mitjanes mínimes, al mesos de gener i desembre, de 10°C, mentre que a l'estiu s'arriba a temperatures mitjanes de 27°C, als mesos de juliol i agost. A la figura 3.2 es mostra el gràfic de temperatures mitjanes entre els anys 2000 i 2013, exceptuant els anys 2004, 2005 i 2006 per absència de dades.

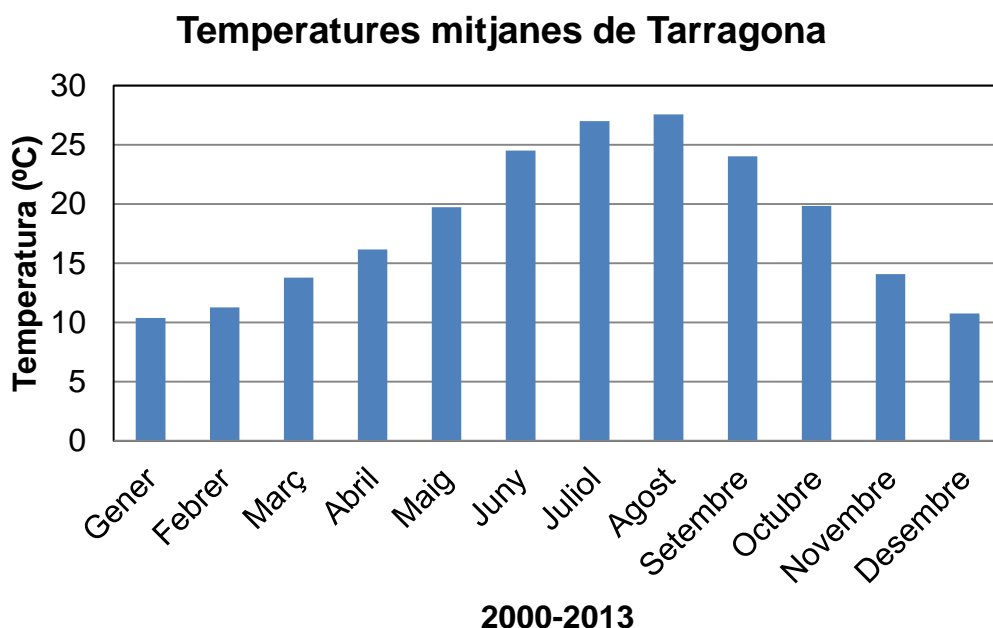


Figura 3.2. Temperatures mitjanes de Tarragona.

La proximitat del mar provoca que la humitat de la zona sigui alta, exactament a Tarragona, segons el Servei Meteorològic de Catalunya, és del 76% de mitjana anual.

La distribució de les precipitacions anuals a l'àrea de Tarragona dels últims anys són de 576 mm². Aquestes es distribueixen en quantitat més abundant als mesos de setembre, octubre i novembre superant els 60 mm² i als mesos d'abril i maig, amb unes precipitacions al voltant dels 60 mm² (ref.3).

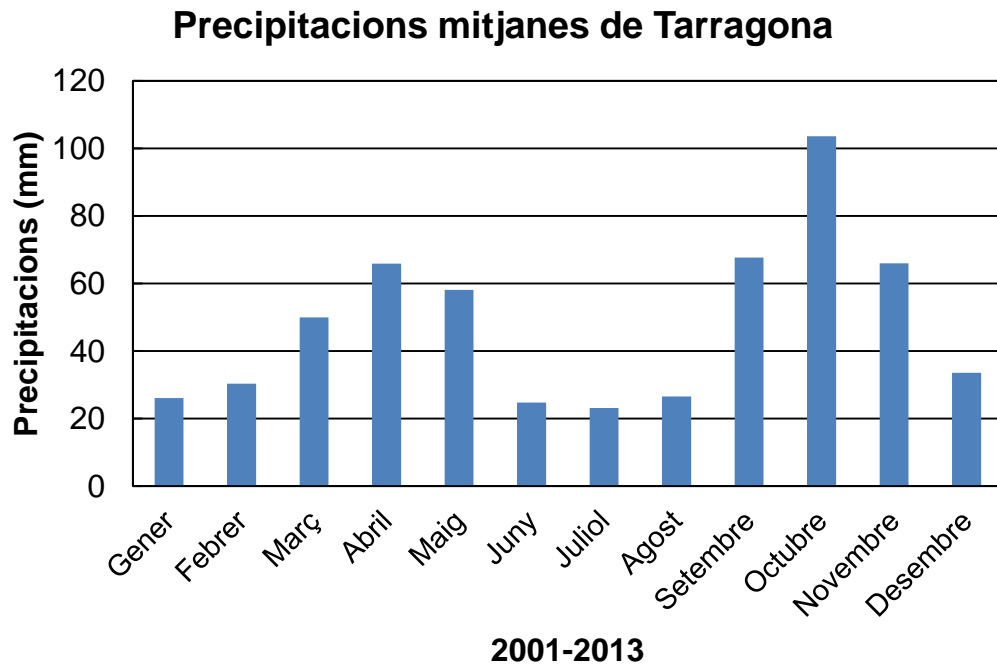


Figura 3.3. Precipitacions mitjanes de Tarragona.

Tarragona està situada geològicament sobre la falla de llevant, en una de les zones amb menys activitat sísmica de la Península Ibèrica. Durant el segle XX només dos sismes han produït danys considerables i cap d'aquests a prop del terme municipal de Tarragona.

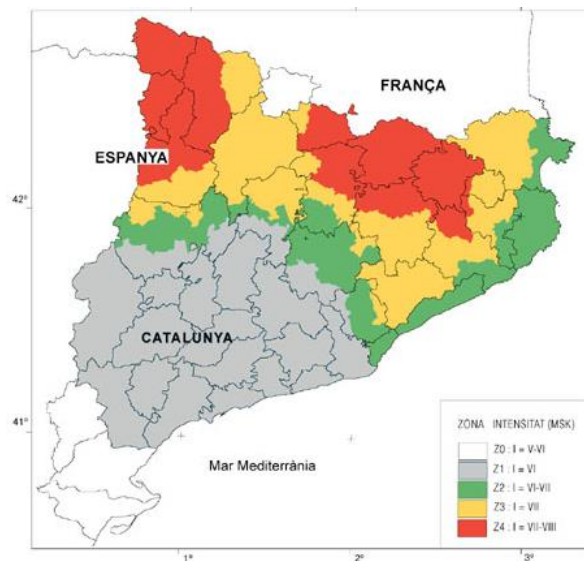


Figura 3.4. Mapa de les zones sísmiques per a un sol mitjà.

- 19/11/1923 a la Vall d'Aran, amb una intensitat al epicentre de VIII a l'escala de Richter.
- 12/03/1927 a Sant Celoni, amb una intensitat al epicentre de VII a l'escala de Richter.

A la figura 3.4 es pot observar el mapa de les zones sísmiques a Catalunya, que mostra que l'emplaçament escollit no presenta cap problema sísmic, degut a la seva situació al nivell Z1.

3.3. Normativa

A continuació s'especifica la normativa de disseny aplicada en funció de l'equip o accessori a dissenyar.

Codi ASME (American Society of Mechanical Engineers) divisió VIII secció II

- *Rundown Tank* (AA-V-101).
- Recipient de la tanca mecànica (AA-V-102 i AA-V-501).
- Recipient d'aigua desmineralitzada (AA-V-201).
- Recipient dels coalèscers (AA-V-301).
- Mesclador estàtic (AA-M-301).
- Canonades.
- Brides.
- Vàlvules

NTP 346 (Instituto Nacional de Seguridad e Higiene en el Trabajo)

- Vàlvules de seguretat.

TEMA (Tubular Exchanger Manufacturers Association)

- Bescanviador de tubs i carcassa (AA-HE-101 i AA-HE-301).

API 650 (American Petroleum Institute)

- Tanc emmagatzematge producte final (AA-TK-401).
- Tanc emmagatzematge residu (AA-TK-501).

DIN (Deutsches Institut für Normung)

- Bombes del procés (AA-P-101, AA-P-201, AA-P-401 i AA-P-501).

NEMA (National Electrical Manufacturers Association)

- Motors de les bombes del procés (MP-P-101, MP-P-201, MP-P-401 i MP-P-501).

ISA (International Society of Automation)

- Instrumentació.

3.4. Utilities

A continuació es mostren les *utilities* necessàries per al procés. Al tractar-se d'una ampliació d'una instal·lació ja existent, es considera que actualment *DOW Chemical Ibérica S.L.* ja disposa dels sistemes de subministrament d'*utilities*.

Vapor d'aigua

El principal consum de vapor requerit al procés va dirigit únicament als bescanviadors AA-HE-101 i AA-HE-301.

Taula 3.1. Propietats vapor d'aigua (ref.4).

Producte	Pressió (barg)	Temperatura (°C)	Entalpia (kJ/kg)
Vapor de mitja	14	197	830

Aigua

La instal·lació disposa d'un subministrament d'aigua que es divideix en la xarxa contra incendis i aigua de refrigeració. Cadascun d'aquests subministraments consta d'una línia de canonades independent una de l'altra. L'aigua es subministrada pel Consorci d'Aigües de l'Ebre.

Estudiant la nova instal·lació, l'aplicació d'aigua va dirigida cap a l'ampliació de la línia d'aigua contra incendis i cap a la refrigeració de les tanques mecàniques de les bombes AA-P-101 i AA-P-501.

Aire

L'aire comprimit utilitzat per la nova instal·lació va dirigit per les preses de connexió de les bombes, vàlvules i instruments. A continuació es mostra una taula amb les propietats i serveis de l'aire utilitzat per dita instal·lació.

Taula 3.2. Propietats i serveis de l'aire de servei i instruments.

Aire	Servei	Pressió (barg)
Aire de servei	Preses de connexió pels instruments pneumàtics	6
Aire d'instruments	Subministrament d'aire a vàlvules	5

Nitrogen

El nitrogen és un gas inert que s'introdueix a la planta per una xarxa interna, dirigit a desplaçar el producte de l'interior de les línies i per inertitzar i mantenir la pressió als equips.

Taula 3.3. Propietats nitrogen.

Producte	Pressió (barg)	Temperatura (°C)
Nitrogen	12	25

Energia elèctrica

En referència a la xarxa elèctrica per la nova instal·lació s'han de realitzar les noves connexions del motor de les bombes MP-P-101, MP-P-201, MP-P-401 i MP-P-501, i cap als instruments digitals i vàlvules automàtiques. Considerar també la lluminària de la nova instal·lació.

3.5. Anàlisi d'alternatives

En aquest apartat es mostren els diferents anàlisis d'alternatives que s'han realitzat per a escollir la millor opció en cada fase del projecte. En tots els casos s'ha dut a terme una matriu de decisió per a determinar la millor opció. El procediment a seguir és el següent:

- Assignar els paràmetres associats a cada anàlisi d'alternatives.
- Assignar un valor d'importància a cada paràmetre.
- Assignar, per a cada alternativa el valor adequat, on 1 és la pitjor opció, 3 la entremig i 5 la òptima.
- Calcular la ponderació de cada paràmetre i sumar-les per a cada alternativa.

L'alternativa que obté més puntuació total és l'elecció òptima.

3.5.1. Selecció del procés de coalescència

La part més important de l'anàlisi de les alternatives és la selecció del procés adient per a duu a terme els requeriments del client.

Per l'elecció del procés de separació s'ha realitzat una matriu de decisió seguint la metodologia detallada anteriorment entre quatre possibles processos.

Entre les quatre possibles alternatives es troben la floculació, la centrifugació, la adsorció i la coalescència. A continuació es mostra una breu explicació de cada mètode:

S'han tingut en compte els següents factors per a la decisió:

- **Cost d'instal·lació:** el cost de compra i instal·lació a la planta del sistema.
- **Cost d'operació:** el cost degut a l'ús de l'equipament.
- **Cost de manteniment:** el cost necessari per a garantir la bona operativitat de l'equip al llarg del temps.
- **Capacitat de producció:** quantitat de producte que es pot obtenir en un procés.
- **Eficiència de separació:** major puresa del producte final.

- **Floculació:**

La floculació es un procés en el qual les partícules fines suspeses en un medi líquid formen agregats estables anomenats floculs. Per augmentar la formació d'aquests floculs s'apliquen els additius químics anomenats agents floculants. Aquest procés afavoreix la separació posterior aplicant una sedimentació o filtració.

En el cas que aplica, l'inconvenient d'aquest procés és el temps de residència, ja que els productes involucrats tenen densitats similars, reduint dràsticament la velocitat del procés i conseqüentment la producció, al no afegir cap additiu químic, sinó que s'utilitza aigua com a floculant.

A més l'agitació que s'ha de produir per causar la col·lisió i formació de floculs pot ser un problema degut a la viscositat del polímer. Aquest tipus d'equip dinàmic implica un major manteniment i un cost econòmic afegit (ref.5).

- **Centrifugació:**

El procés de separació per centrifugació és un mètode pel qual es poden separar sòlids de líquids o líquids immiscibles, mitjançant la força centrífuga, permetent la separació de la fase pesada respecte la lleugera degut a la diferència de densitats. A major diferència més eficient és el procés de separació. Igualment s'ha d'afegir aigua per a reduir la viscositat del polioli.

L'eficiència de separació aplicant aquest procés es redueix degut a la baixa diferència de densitats. A més és necessari tractar un equip dinàmic implicant un major manteniment, equivalent a un major cost econòmic (ref.6).

- **Adsorció:**

L'adsorció és el fenomen de concentració o dipòsit d'una substància denominada adsorbat sobre la superfície, normalment un sòlid denominat adsorbent.

Per al procés que aplica es tracta una adsorció física, on s'ha de trobar un sòlid amb especificitat per a l'hidròxid de potassi, amb la problemàtica que un sòlid amb aquesta especificitat pels hidròxids (OH-) competeix directament amb el polioli, format per un trioli.

Això implica un major cost en investigació i un major cost de construcció. A més el procés d'adsorció físic implica una posterior desorció per a recuperar el sòlid adsorbent quan arriba al seu límit d'adsorció (ref.7).

Taula 3.4. Matriu de decisió d'alternatives a la coalescència.

Paràmetre	Importància	Floculació		Centrifugació		Adsorció		Coalescència	
		Valor	Pond.	Valor	Pond.	Valor	Pond.	Valor	Pond.
Cost d'instal·lació	15%	3	0.45	1	0.15	3	0.45	5	0.75
Cost d'operació	20%	5	1.00	1	0.20	3	0.60	3	0.60
Cost de manteniment	25%	3	0.75	1	0.25	1	0.25	3	0.75
Capacitat de producció	20%	1	0.20	3	0.60	3	0.60	3	0.60

Taula 3.4. Matriu de decisió d'alternatives a la coalescència (cont.).

Paràmetre	Importància	Floculació		Centrifugació		Adsorció		Coalescència	
		Valor	Pond.	Valor	Pond.	Valor	Pond.	Valor	Pond.
Eficiència de separació	20%	1	0.20	1	0.20	3	0.60	5	1.00
TOTAL	100%	2.60		1.40		2.50		3.70	

La floculació és un mètode molt lent, ja que la separació només es produeix per diferència de densitats, limitant així la producció anual.

La centrifugació queda automàticament descartada pel fet de que l'equip principal, el centrifugador, és molt propens a patir avaries, amb la qual cosa és necessari instal·lar un segon centrifugador de tal manera que tant el cost d'instal·lació com el de manteniment són extremadament elevats.

En quant a l'adsorció succeeix quelcom semblant a la centrifugació. El rebliment de les columnes d'adsorció es satura amb el pas del fluid, d'aquesta manera cal doblar l'equip per tal de permetre una producció en continu.

Tal com es pot observar a la taula adjunta la coalescència és l'única alternativa que permet tenir una producció moderada de producte amb una bona eficiència de separació. Com que en la coalescència es força el contacte entre els fluids per a produir gotes de mida més gran la separació és molt més eficient.

3.5.2. Anàlisi del nombre i el tipus de coalèscers

Per a determinar la necessitat d'instal·lar un o dos coalèscers consecutius, s'han tingut en compte els següents factors per a la decisió:

- **Eficàcia de formació de gotes:** bona separació dels compostos a separar.
- **Preu total:** cost d'instal·lació d'un o dos coalèscer/s.
- **Mida de coalèscer:** dimensions físiques del/s coalèscer/s.
- **Mida del decantador:** dimensions físiques del decantador posterior a cada coalèscer.
- **Manteniment:** engloba el cost de manteniment del/s coalèscer/s.

Taula 3.5. Matriu de decisió entre un o dos coalèscer.

Paràmetre	Importància	1 Coalèscer		2 Coalèscer	
		Valor	Ponderació	Valor	Ponderació
Eficàcia formació de gotes	45%	3	1.35	5	2.25
Preu Total	30%	5	1.50	3	0.90
Mida coalèscers	10%	5	0.50	3	0.30
Mida fase decantació	10%	1	0.10	5	0.50
Manteniment	5%	5	0.25	3	0.15
TOTAL	100%	3.70		4.10	

A continuació es mostra una explicació dels ítems sobre els que es realitza la matriu per decidir el tipus de coalèscer:

- **Mida de partícula creada:** diàmetre de la partícula formada posterior al pas pel coalèscer.
- **Mida de partícula d'entrada:** diàmetre de la partícula anterior al seu pas pel coalèscer.
- **Pèrdua de càrrega:** diferència de pressió entre l'entrada i la sortida del coalèscer.
- **Cost d'instal·lació:** cost de compra i instal·lació del sistema.
- **Cost d'operació:** cost degut a l'ús de l'equipament.
- **Cost de manteniment:** cost necessari per a garantir la bona operativitat de l'equip al llarg del temps.
- **Resistència al fouling:** capacitat del coalèscer per suportar fluids bruts o no.
- **Material:** material de construcció de l'equip.
- **Mida del sedimentador posterior:** mida del sedimentador posterior al coalèscer i és inversament proporcional al diàmetre de la partícula de sortida del coalèscer.
- **Eficiència de separació:** rendiment global de separació que ofereix l'equip.

Taula 3.6. Matriu de decisió del tipus de coalèscer

Paràmetre	Importància	Plaques paral·leles		Plaques corrugades		"Mesh"		Dusec®	
		Valor	Pond.	Valor	Pond.	Valor	Pond.	Valor	Pond.
Mida de partícula creada	25%	1	0.25	1	0.25	3	0.75	5	1.25
Mida de partícula d'entrada	15%	1	0.15	1	0.15	3	0.45	3	0.45
Pèrdua de càrrega	3%	5	0.15	3	0.09	1	0.03	1	0.03

Taula 3.6. Matriu de decisió del tipus de coalèsker (cont.).

Paràmetre	Importància	Plaques paral·leles		Plaques corrugades		"Mesh"		Dusec®	
		Valor	Pond.	Valor	Pond.	Valor	Pond.	Valor	Pond.
Cost d'instal·lació	10%	3	0.30	3	0.30	3	0.30	1	0.10
Cost d'operació	10%	3	0.30	3	0.30	3	0.30	1	0.10
Cost de manteniment	10%	5	0.50	3	0.30	3	0.30	3	0.30
Resistència al fouling	5%	5	0.25	3	0.15	1	0.05	1	0.05
Mida del decantador posterior	5%	1	0.05	1	0.05	3	0.15	5	0.25
Eficiència separació	17%	1	0.17	1	0.17	5	0.85	3	0.51
TOTAL	100%	2.12		1.76		3.18		3.04	

Tal com es pot observar el millor coalèsker és el "Mesh". Segons el ítems triats s'ha decidit posar en les dues etapes de la separació el mateix tipus de coalèsker (ref.2).

3.5.3. Selecció de material

A continuació es mostra l'estudi que s'ha realitzat per a duu a terme la selecció del material idoni per a la construcció de la instal·lació. Els factors a tenir en compte són:

- **Cost de compra:** cost d'adquisició del material.
- **Cost d'instal·lació:** cost de muntatge i fabricació dels elements i equips.
- **Cost de manteniment:** cost referent a la preservació del bon estat del material (pintures, recobriments, aïllaments etc.).
- **Resistència a corrosió (fluid):** resistència del material a la corrosió causada pel fluid que conté.
- **Resistència a corrosió (exterior):** resistència del material a la corrosió causada per els agents corrosius de l'exterior.

- **Propietats mecàniques:** propietats del material tals com composició química. límit elàstic i resistència a la tracció.
- **Soldabilitat:** facilitat per a soldar el material en qüestió.

Taula 3.7. Matriu de decisió per a la selecció del tipus de material

Paràmetre	Importància	AISI 304L		AISI 316L	
		Valor	Ponderació	Valor	Ponderació
Cost de compra	10%	5	0.50	3	0.30
Cost instal·lació	10%	3	0.30	3	0.30
Cost de manteniment	20%	3	0.60	3	0.60
Resistència a corrosió (fluid)	20%	3	0.60	5	1.00
Resistència a corrosió (exterior)	20%	3	0.60	5	1.00
Propietats mecàniques	10%	3	0.30	3	0.30
Soldabilitat	10%	3	0.30	3	0.30
TOTAL	100%	3.20		3.80	

Tal com es pot observar ambdós materials són molt similars, les diferències més significatives són principalment dues:

- El preu de l'acer AISI 316L és aproximadament un 30-40% més car que l'acer AISI 314L.
- La resistència a la corrosió és major en el cas de l'AISI 316L degut a la seva composició química.

Per tant, tenint en compte tots els factors esmentats anteriorment i considerant que el sobre cost de AISI 316L no és limitant a la inversió inicial s'arriba a la conclusió de que el material necessari és l'acer AISI 316L (ref.8).

3.5.4. Anàlisi del tipus de bescanviador de calor

Per tal de determinar el millor tipus de bescanviador de calor en funció de les necessitats del procés, s'aplica la matriu considerant el següents ítems:

- **Cost de manteniment:** cost de neteja i reparació del bescanviador.

- **Cost d'instal·lació:** cost de compra i posta en marxa del bescanviador a planta.
- **Cost d'operació:** cost de l'equip en funcionament.
- **Versatilitat:** possibilitat d'operar en diferents condicions.
- **Pèrdua de càrrega:** pèrdua de pressió deguda al fregament del fluid amb els diversos elements del bescanviador.
- **Reducció d'espai:** espai físic que ocupa el bescanviador a la planta.
- **Resistència al fouling:** capacitat de suportar fluids bruts.
- **Eficiència:** capacitat de transferència de calor entre els fluids.

Taula 3.8. Matriu de decisió del tipus de bescanviador

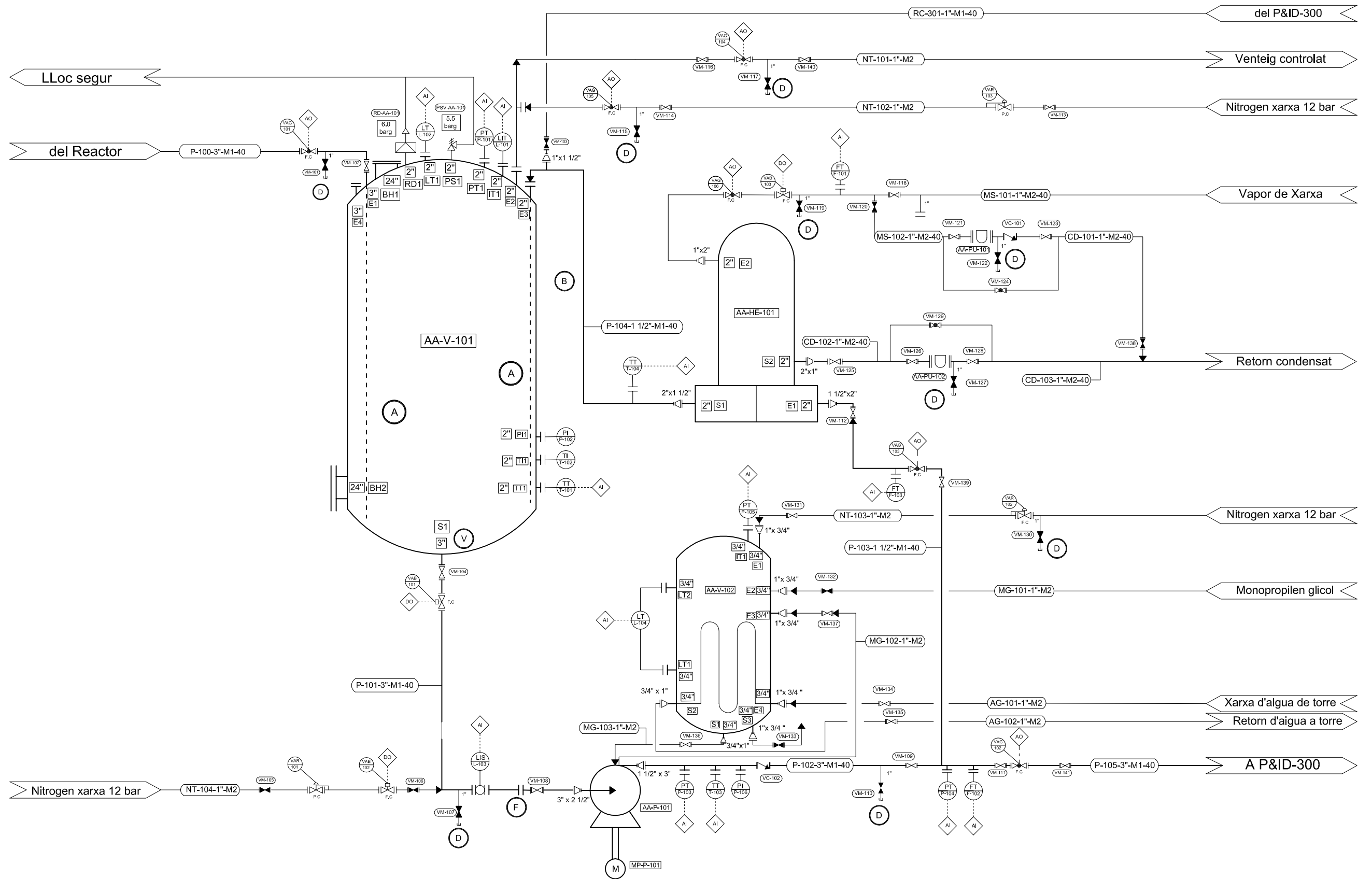
Paràmetre	Importància	Tubs i carcassa		Aerorefrigerants		Plaques		Espiral	
		Valor	Pond.	Valor	Pond.	Valor	Pond.	Valor	Pond.
Cost	23%	5	1.15	3	0.69	5	1.15	1	0.23
Manteniment									
Cost	13%	5	0.65	3	0.39	5	0.65	1	0.13
Instal·lació									
Cost	15%	3	0.45	5	0.75	3	0.45	3	0.45
d'operació									
Versatilitat	15%	5	0.75	3	0.45	1	0.15	1	0.15
Pèrdua de càrrega	5%	3	0.15	1	0.05	3	0.15	5	0.25
Reducció d'espai	6%	3	0.18	1	0.06	5	0.3	3	0.18
Resistència al fouling	5%	3	0.15	3	0.15	3	0.15	5	0.25
Eficiència	18%	5	0.9	1	0.18	5	0.9	3	0.54
TOTAL	100%	4.38		2.72		3.9		2.18	

Tal i com es pot observar a la taula 3.8 l'opció escollida és el bescanviador de tubs i carcassa per les unitats de procés AA-HE-101 i AA-HE-301, degut a la versatilitat d'aquests en diferents condicions d'operació (ref.9).

4. DESENVOLUPAMENT DE L'ENGINYERIA DE DETALL

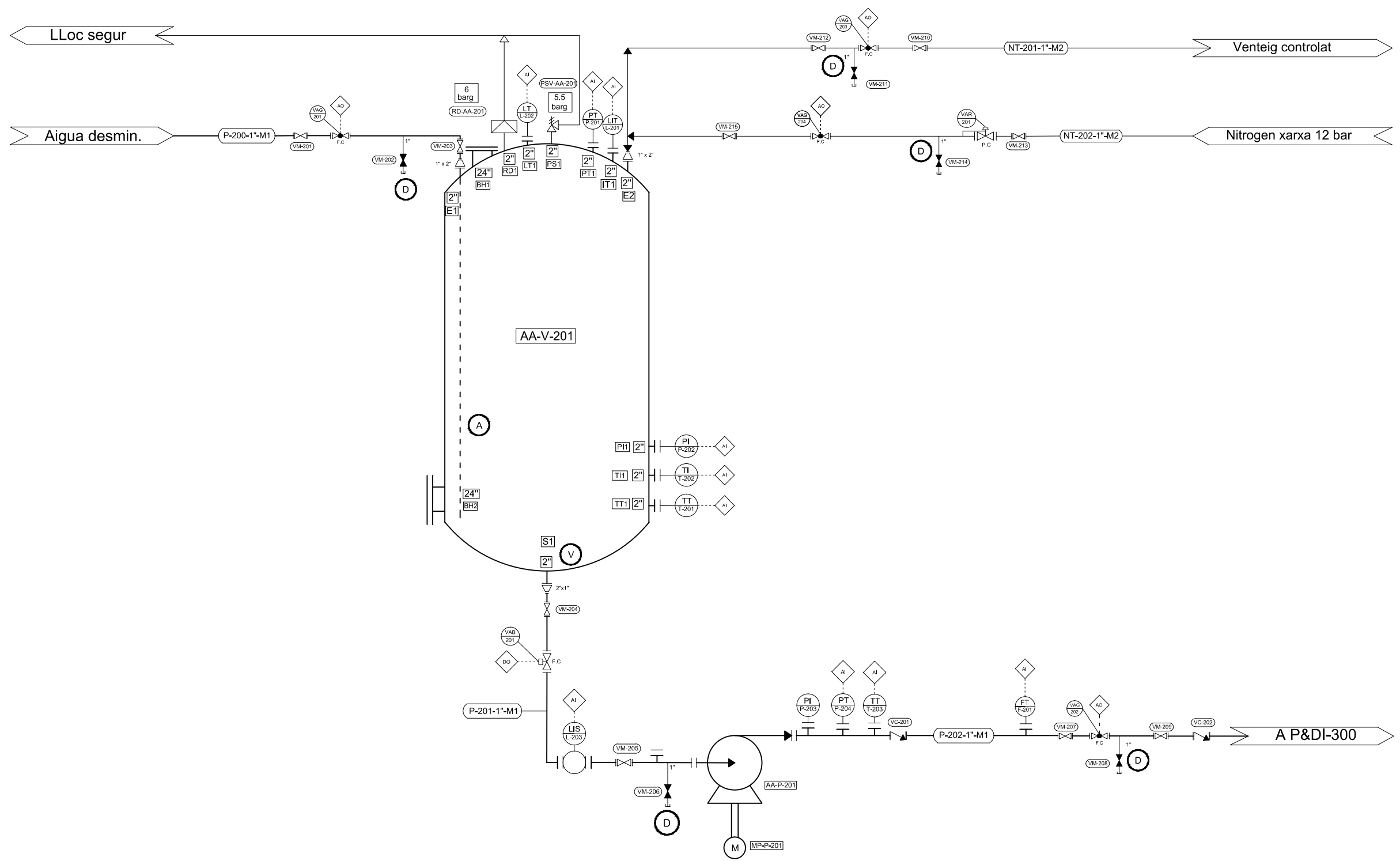
4.1. P&ID

El *Piping and Instrumentation Diagram* o Diagrama de Canonades i Instrumentació és un diagrama complet on es mostra el flux del procés de canonades, així com els equips instal·lats i la instrumentació.



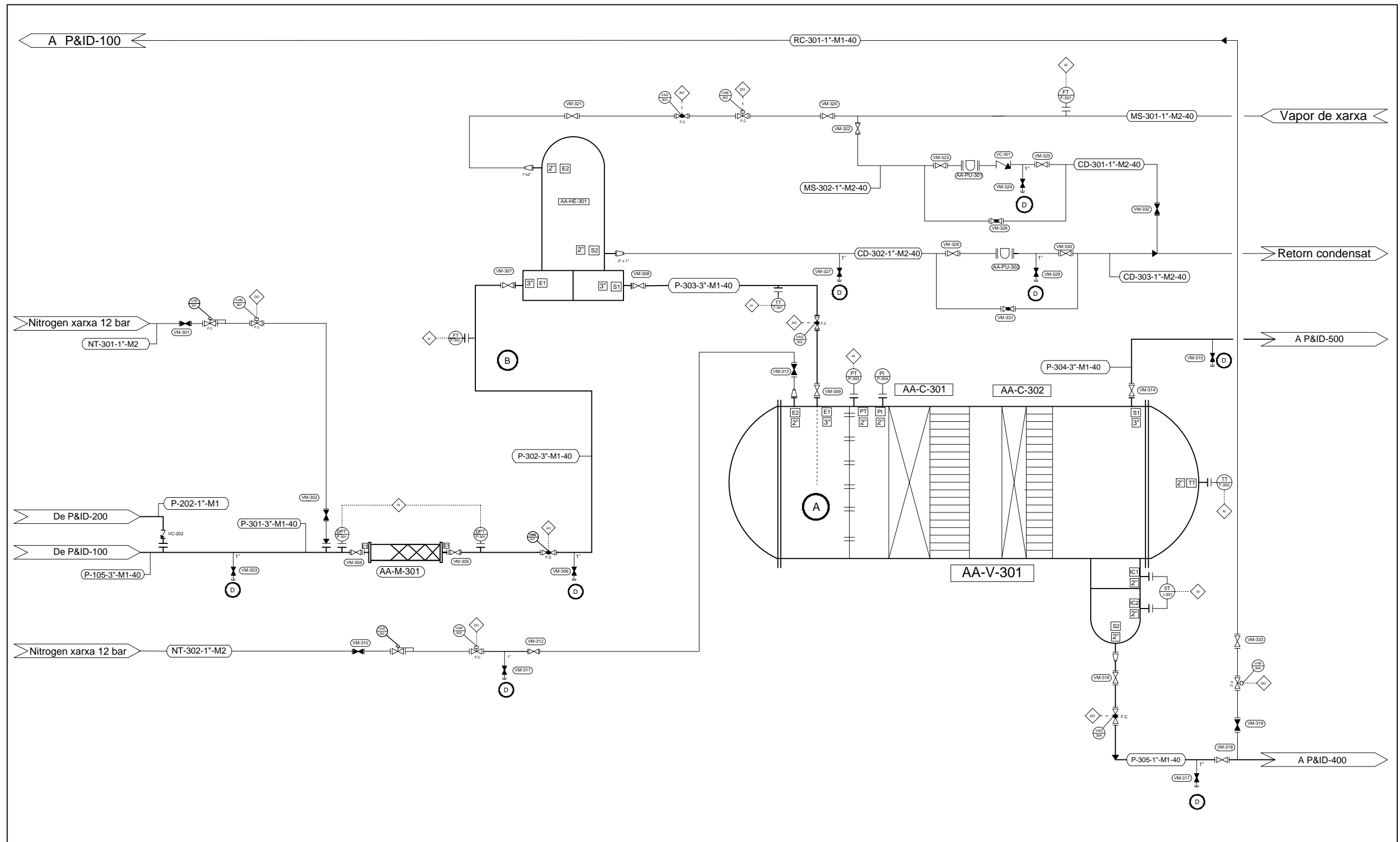
- | | | | |
|-----|---------------------------------------|-----|--|
| (B) | NO POCKETS | (A) | DIP PIPE |
| (V) | VORTEX BREAKER | (P) | PROTECCIÓ PERSONAL A ZONES ACCESSIBLES |
| (D) | CANONADA 1" SOCKETWELD AMB TAP ROSCAT | | |
| (F) | FILTRE TEMPORAL DE POSADA EN MARXA | | |

	Data	Nom	ROMA
Dibuixat	14/05/15	Manuel.M	
Comprovat	16/05/15	Odín.G	
Projecte	1509	Rev.15	
Rundown tank d'emmagatzematge de polioli cru			
P&ID	100	Plànol 1 de 5	



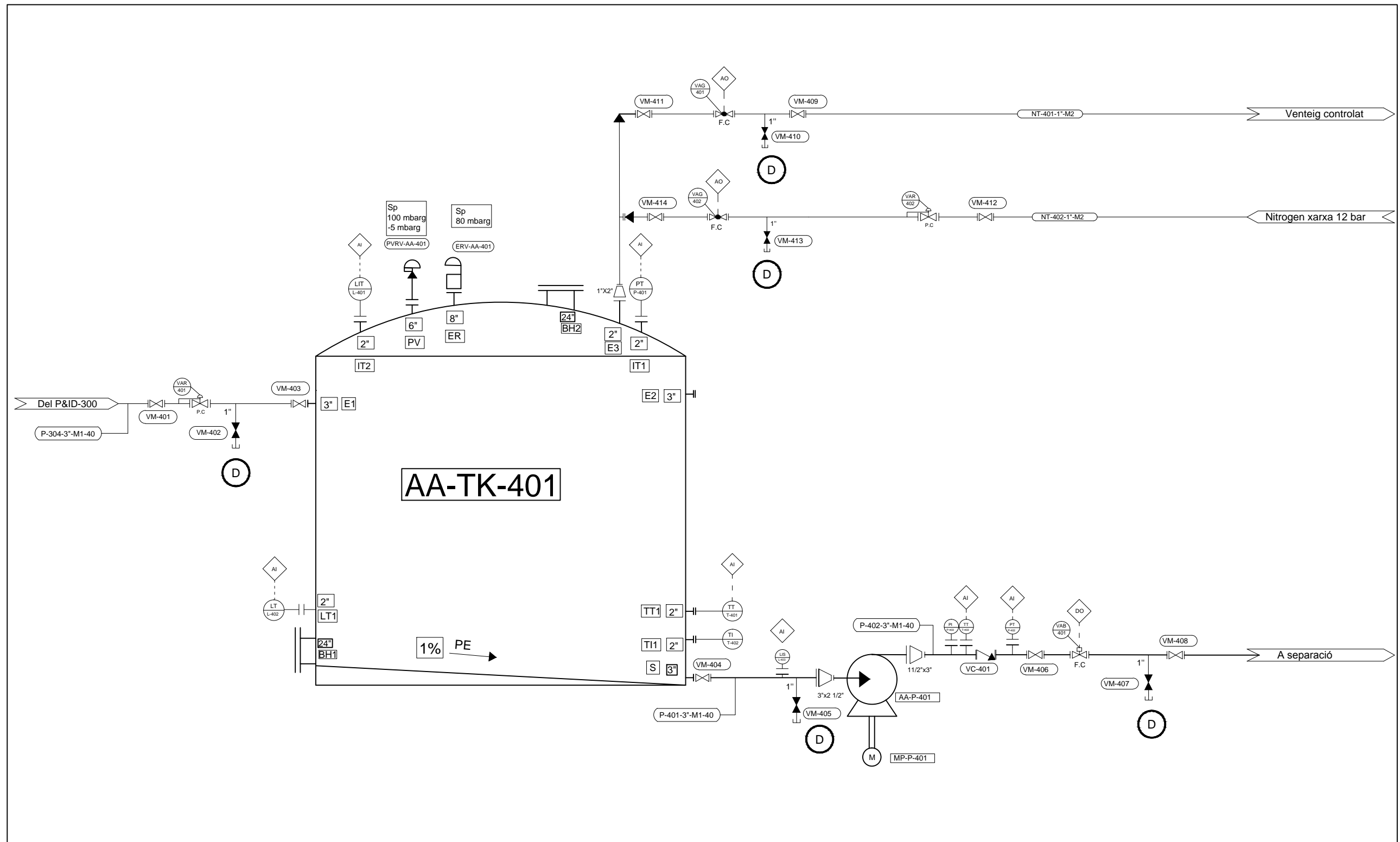
- (B) NO POCKETS
 - (V) VORTEX BREAKER
 - (D) CANONADA 1" SOCKETWELD AMB TAP ROSCAT
 - (F) FILTRE TEMPORAL DE POSADA EN MARXA
- (A) DIP PIPE
 - (P) PROTECCIÓ PERSONAL A ZONES ACCESSIBLES

	<i>Data</i>	<i>Nom</i>	ROMA
<i>Dibuixat</i>	12/05/15	Odin G.	
<i>Comprovat</i>	14/05/15	Manuel M.	
<i>Projecte</i>	1509	Rev.10	
<i>Vessel d'emmagatzematge d'aigua desmineralitzada</i>			
<i>P&ID</i>	200	<i>Plànol 2 de 5</i>	



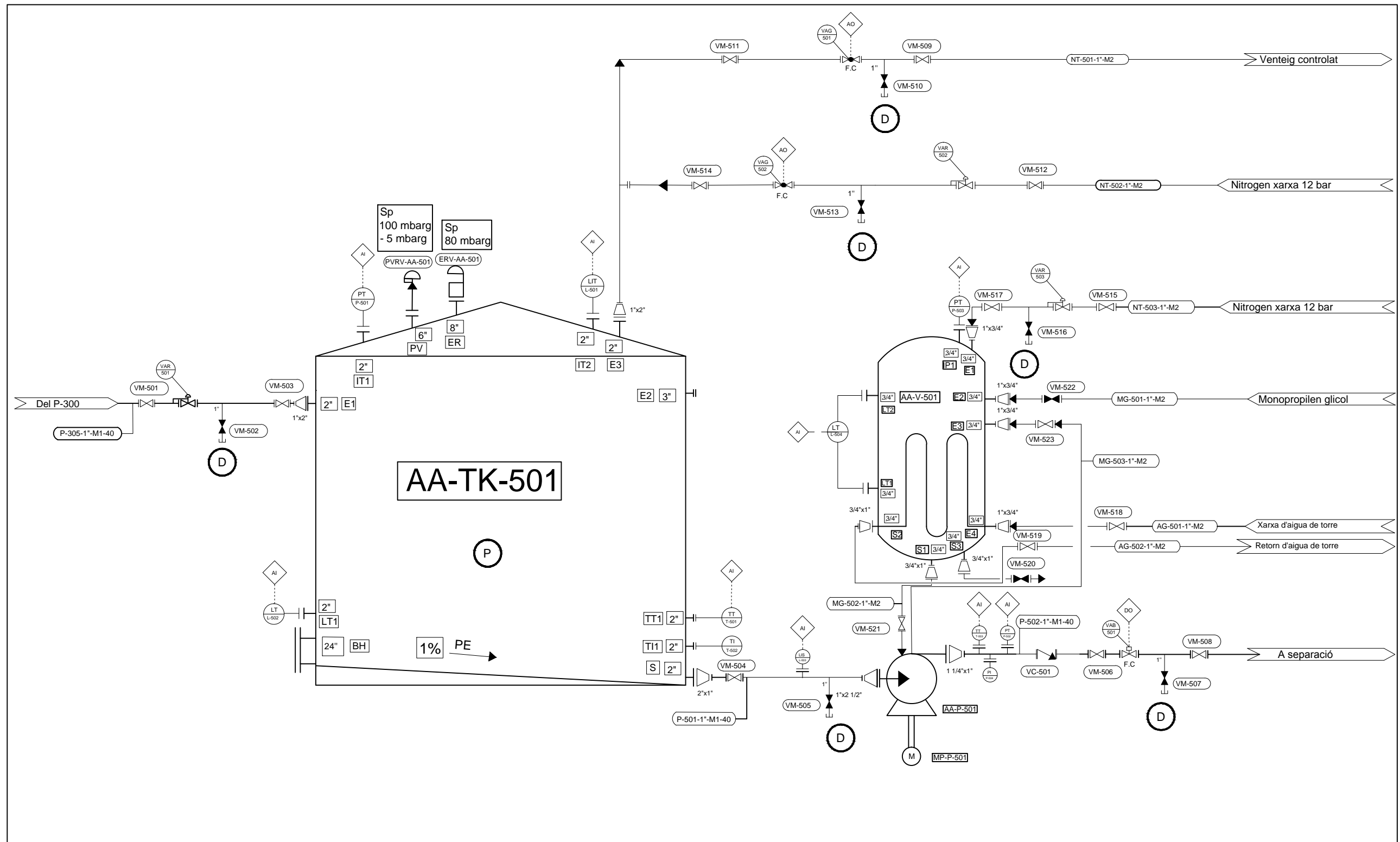
- | | | | |
|-----|---------------------------------------|-----|--|
| (B) | NO POCKETS | (A) | DIP PIPE |
| (V) | VORTEX BREAKER | (P) | PROTECCIÓ PERSONAL A ZONES ACCESSIBLES |
| (D) | CANONADA 1" SOCKETWELD AMB TAP ROSCAT | | |
| (F) | FILTRE TEMPORAL DE POSADA EN MARXA | | |

	Data	Norm	ROMA
Dibuixat	12/03/15	Adrià F.	
Comprovat	14/03/15	Odín G.	
Projecte	1509	Rev. 9	
<i>Coalèscer per a la separació de polioli</i>			
P&ID	300	Plànol 3 de 5	



- | | | | |
|-----|---------------------------------------|-----|--|
| (B) | NO POCKETS | (A) | DIP PIPE |
| (V) | VORTEX BREAKER | (P) | PROTECCIÓ PERSONAL A ZONES ACCESSIBLES |
| (D) | CANONADA 1" SOCKETWELD AMB TAP ROSCAT | | |
| (F) | FILTRE TEMPORAL DE POSADA EN MARCHA | | |

	Data	Nom	ROMA
Dibuixat	04/04/15	Adrià F.	
Comprovat	14/03/15	Redu K.	
Projecte	1509	Rev.8	
<i>Emmagatzematge de poliol final</i>			
P&ID	400	Plànol 4 de 5	



- | | | | |
|-----|---------------------------------------|-----|--|
| (B) | NO POCKETS | (A) | DIP PIPE |
| (V) | VORTEX BREAKER | (P) | PROTECCIÓ PERSONAL A ZONES ACCESSIBLES |
| (D) | CANONADA 1" SOCKETWELD AMB TAP ROSCAT | | |
| (F) | FILTRE TEMPORAL DE POSADA EN MARCHA | | |

	Data	Nom	ROMA
Dibuixat	12/03/15	Redu K.	
Comprovat	14/03/15	Adrià F.	
Projecte	1509	Rev.7	
<i>Emmagatzematge d'aigua i KOH</i>			
P&ID	500	Plànol 5 de 5	

4.2. Llistats

A continuació es presenten els diferents llistats realitzats pel desenvolupament de l'enginyeria del procés amb les respectives especificacions per a cada cas, aquests són:

Llistat de canonades

Llistat d'instrumentació

Llistat de vàlvules



Llistat de línies																		
Data realització: 14/12/2014																		
Realitzat per: ROMA										Aprovat per: ROMA								
Número de projecte: 1509																		
Client: DOW Chemical Ibérica S.L.																		

TAG	P&ID	Descripció	Producte	Especificació línia	Material	Diàmetre	Schedule	Fase	Temperatura d'operació	Pressió d'operació	Temperatura de disseny	Pressió de disseny	Pressió de prova hidràulica	Longitud	Classe d'aïllament	Material d'aïllament	Espessor d'aïllament	Tipus de tracejat	
						in			°C	barg	°C	barg	barg	m			mm		
1	P-100-3"-M1-40	P-100	Entrada al <i>run-down tank</i> AA-V-101 provinent del Reactor AA-R-101	V3010+H2O+KOH	M1	AISI 316L	3"	40S	L	130	4	150	6	7,5	4	CC	Fibra de Vidre	40	Elèctric
2	P-101-3"-M1-40	P-100	Sortida de producte del <i>run-down tank</i> AA-V-101	V3010+H2O+KOH	M1	AISI 316L	3"	40S	L	125	4	145	6	7,5	2	CC	Fibra de Vidre	40	Elèctric
3	P-102-3"-M1-40	P-100	Impulsió de la bomba AA-P-101	V3010+H2O+KOH	M1	AISI 316L	3"	40S	L	125	4	145	6	7,5	1,5	CC	Fibra de Vidre	40	Elèctric
4	P-103-1 1/2"-M1-40	P-100	Entrada al bescanviador AA-HE-101 de la recirculació	V3010+H2O+KOH	M1	AISI 316L	1 1/2"	40S	L	125	4	145	6	7,5	6	CC	Fibra de Vidre	40	Elèctric
5	P-104-1 1/2"-M1-40	P-100	Sortida del bescanviador AA-HE-101 de la recirculació	V3010+H2O+KOH	M1	AISI 316L	1 1/2"	40S	L	130	4	150	6	7,5	8	CC	Fibra de Vidre	40	Elèctric
6	P-105-3"-M1-40	P-100	Sortida final de producte del AA-V-101 cap al mesclador AA-M-301	V3010+H2O+KOH	M1	AISI 316L	3"	40S	L	125	4	145	6	7,5	12	CC	Fibra de Vidre	40	Elèctric
7	NT-101-1"-M2	P-100	Venteig controlat de blanketing del recipient AA-V-101	Nitrogen	M2	A 106 Gr.B	1"	40 (STD)	G	25	4	45	6	7,5	14	No aplica	No aplica	No aplica	No aplica
8	NT-102-1"-M2	P-100	Entrada de nitrogen de blanketing al recipient AA-V-101	Nitrogen	M2	A 106 Gr.B	1"	80	G	25	12	45	18	22,5	14	No aplica	No aplica	No aplica	No aplica
9	NT-103-1"-M2	P-100	Entrada de nitrogen de blanketing al recipient AA-V-102	Nitrogen	M2	A 106 Gr.B	1"	80	G	25	12	45	18	22,5	14	No aplica	No aplica	No aplica	No aplica
10	NT-104-1"-M2	P-100	Entrada de nitrogen per a buidatge de canonada P-102-3"-M1-40	Nitrogen	M2	A 106 Gr.B	1"	80	G	25	12	45	18	22,5	14	No aplica	No aplica	No aplica	No aplica
11	MS-101-1"-M2-40	P-100	Entrada de vapor al bescanviador AA-HE-101	Vapor	M2	A 106 Gr.B	1"	80	G	197	14	217	21	26,25	14	CC	Fibra de Vidre	40	No aplica
12	MS-102-1"-M2-40	P-100	Recirculació vapor quan AA-HE-101 es troba fora d'operació	Vapor	M2	A 106 Gr.B	1"	80	G	197	14	217	21	26,25	4	PP	Fibra de Vidre	40	No aplica
13	CD-101-1"-M2-40	P-100	Recirculació de condensat quan AA-HE-101 es troba fora d'operació	Condensat	M2	A 106 Gr.B	1"	80	L	195	14	215	21	26,25	4	PP	Fibra de Vidre	40	No aplica
14	CD-102-1"-M2-40	P-100	Sortida de condensat del bescanviador AA-HE-101	Condensat	M2	A 106 Gr.B	1"	80	G/L	195	14	215	21	26,25	4	PP	Fibra de Vidre	40	No aplica
15	CD-103-1"-M2-40	P-100	Sortida del purgador AA-PU-102	Condensat	M2	A 106 Gr.B	1"	80	L	195	14	215	21	26,25	10	PP	Fibra de Vidre	40	No aplica
16	MG-101-1"-M2	P-100	Entrada de Monopropilenglicol a la tanca mecànica AA-V-102	Monopropilenglicol	M2	A 106 Gr.B	1"	80	L	25	7	45	10,5	13,125	3	No aplica	No aplica	No aplica	No aplica
17	MG-102-1"-M2	P-100	Entrada de Monopropilenglicol al segell de la bomba AA-P-101	Monopropilenglicol	M2	A 106 Gr.B	1"	80	L	25	7	45	10,5	13,125	3	No aplica	No aplica	No aplica	No aplica
18	MG-103-1"-M2	P-100	Sortida de Monopropilenglicol del segell de la bomba AA-P-101	Monopropilenglicol	M2	A 106 Gr.B	1"	80	L	40	7	60	10,5	13,125	3	No aplica	No aplica	No aplica	No aplica
19	AG-101-1"-M2	P-100	Entrada d'aigua de torre a serpenti de tanca AA-V-102	Aigua	M2	A 106 Gr.B	1"	40 (STD)	L	25	3	45	4,5	5,625	15	No aplica	No aplica	No aplica	No aplica
20	AG-102-1"-M2	P-100	Sortida d'aigua de torre del serpenti de la tanca AA-V-102	Aigua	M2	A 106 Gr.B	1"	40 (STD)	L	40	3	60	4,5	5,625	15	No aplica	No aplica	No aplica	No aplica
21	P-200-1"-M1	P-200	Entrada d'aigua desmineralitzada provinent de fora del límit de bateria	Aigua demin	M1	AISI 316L	1"	40S	L	25	4	45	6	7,5	4	No aplica	No aplica	No aplica	No aplica
22	P-201-1"-M1	P-200	Sortida del recipient AA-V-201	Aigua demin	M1	AISI 316L	1"	40S	L	25	4	45	6	7,5	2	No aplica	No aplica	No aplica	No aplica
23	P-202-1"-M1	P-200	Impulsió de la bomba AA-P-102	Aigua demin	M1	AISI 316L	1"	40S	L	25	4	45	6	7,5	6	No aplica	No aplica	No aplica	No aplica
24	NT-201-1"-M2	P-200	Venteig controlat de blanketing del recipient AA-V-201	Nitrogen	M2	A 106 Gr.B	1"	40 (STD)	G	25	4	45	6	7,5	14	No aplica	No aplica	No aplica	No aplica
25	NT-202-1"-M2	P-200	Entrada de nitrogen de blaneting al recipient AA-V-201	Nitrogen	M2	A 106 Gr.B	1"	80	G	25	12	45	18	22,5	14	No aplica	No aplica	No aplica	No aplica
26	P-301-3"-M1-40	P-300	Entrada de producte al mesclador AA-M-301	V3010+H2O+KOH	M1	AISI 316L	3"	40S	L	115	4	135	6	7,5	6	CC	Fibra de Vidre	40	Elèctric
27	P-302-3"-M1-40	P-300	Sortida del mesclador AA-M-301 i entrada al AA-HE-301	V3010+H2O+KOH	M1	AISI 316L	3"	40S	L	115	4	135	6	7,5	3,5	CC	Fibra de Vidre	40	Elèctric
28	P-303-3"-M1-40	P-300	Sortida del bescanviador AA-HE-301 i entrada al coalèscer AA-V-301	V3010+H2O+KOH	M1	AISI 316L	3"	40S	L	130	4	150	6	7,5	9	CC	Fibra de Vidre	40	Elèctric
29	P-304-3"-M1-40	P-300	Sortida de fase lleugera del AA-V-301 cap a emmagatzematge	V3010	M1	AISI 316L	3"	40S	L	70	4	90	6	7,5	7	CC	Fibra de Vidre	40	Elèctric
30	P-305-1"-M1-40	P-300	Sortida de la fase pesada del AA-V-301 cap a emmagatzematge	H2O+KOH	M1	AISI 316L	1"	40S	L	130	4	150	6	7,5	7	CC	Fibra de Vidre	40	Elèctric
31	NT-301-1"-M2	P-300	Entrada de nitrogen per a buidatge de canonada P-301-3"-M1-40	Nitrogen	M2	A 106 Gr.B	1"	80	G	25	12	45	18	22,5	14	No aplica	No aplica	No aplica	No aplica
32	NT-302-1"-M2	P-300	Entrada de nitrogen per a buidatge del AA-V-301	Nitrogen	M2	A 106 Gr.B	1"	80	G	25	12	45	18	22,5	14	No aplica	No aplica	No aplica	No aplica
33	RC-301-1"-M1-40	P-300	Recirculació de buidatge de AA-V-301 normalment tancada	V3010+H2O+KOH	M1	AISI 316L	1"	40S	L	130	4	150	6	7,5	12	PP	Fibra de Vidre	40	No aplica
34	MS-301-1"-M2-40	P-300	Entrada de vapor al bescanviador AA-HE-301	Vapor	M2	A 106 Gr.B	1"	80	G	197	14	217	21	26,25	14	CC	Fibra de Vidre	40	No aplica
35	MS-302-1"-M2-40	P-300	Recirculació de vapor quan AA-HE-301 es troba fora d'operació	Vapor	M2	A 106 Gr.B	1"	80	G	197	14	217	21	26,25	4	CC	Fibra de Vidre	40	Elèctric
36	CD-301-1"-M2-40	P-300	Recirculació de condensat quan AA-HE-301 es troba fora d'operació	Condensat	M2	A 106 Gr.B	1"	80	L	195	14	215	21	26,25	4	CC	Fibra de Vidre	40	Elèctric
37	CD-302-1"-M2-40	P-300	Sortida de condensat del bescanviador AA-HE-101	Condensat	M2	A 106 Gr.B	1"	80	G/L	195	14	215	21	26,25	4	CC	Fibra de Vidre	40	Elèctric
38	CD-303-1"-M2-40	P-301	Sortida de condensat del purgador AA-PU-302	Condensat	M2	A 106 Gr.B	1"	80	L	195	14	215	21	26,25	10	CC	Fibra de Vidre	40	Elèctric
39	P-401-3"-M1-40	P-400	Sortida del tanc d'emmagatzematge AA-TK-401	V3010+H2O	M1	AISI 316L	3"	40S	L	130	4	150	6	7,5	2	CC	Fibra de Vidre	40	Elèctric
40	P-402-3"-M1-40	P-400	Impulsió de la bomba AA-P-401	V3010+H2O	M1	AISI 316L	3"	40S	L	130	4	150	6	7,5	7	CC	Fibra de Vidre	40	Elèctric
41	NT-401-1"-M2	P-400	Venteig controlat de blanketing del tanc AA-TK-401	Nitrogen	M2	A 106 Gr.B	1"	40 (STD)	G	130	4	150	6	7,5	14	No aplica	No aplica	No aplica	No aplica
42	NT-402-1"-M2	P-400	Entrada de nitrogen de blanketing al tanc AA-TK-401	Nitrogen	M2	A 106 Gr.B	1"	40 (STD)	G	130	4	150	6	7,5	14	No aplica	No aplica	No aplica	No aplica
43	P-501-1"-M1-40	P-500	Sortida del tanc d'emmagatzematge AA-TK-501	H2O+KOH	M1	AISI 316L	1"	40S	L	70	atm	90	0,5	#¡VALOR!	2	PP	Fibra de Vidre	40	No aplica
44	P-502-1"-M1-40	P-500	Impulsió de la bomba AA-P-501	H2O+KOH	M1	AISI 316L	1"	40S	L	70	atm	90	0,5	#¡VALOR!	7	PP	Fibra de Vidre	40	No aplica
45	NT-501-1"-M2	P-500	Venteig controlat de blanketing del tanc AA-TK-501	Nitrogen	M2	A 106 Gr.B	1"	40 (STD)	G	25	4	45	6	7,5	14	No aplica	No aplica	No aplica	No aplica
46	NT-502-1"-M2	P-500	Entrada de nitrogen de blanketing al tanc AA-TK-501	Nitrogen	M2	A 106 Gr.B	1"	80	G	25	12	45	18	22,5	14	No aplica	No aplica	No aplica	No aplica
47	NT-503-1"-M2	P-500	Entrada de nitrogen de blanketing al recipient AA-V-501	Nitrogen	M2	A 106 Gr.B	1"	80	G	25	12	45	18	22,5	14	No aplica	No aplica	No aplica	No aplica
48	MG-501-1"-M2	P-500	Entrada de Monopropilenglicol a la tanca mecànica AA-V-501	Monopropilenglicol	M2	A 106 Gr.B	1"	80	L	25	7	45	10,5	13,125	3	No aplica	No aplica	No aplica	No aplica
49	MG-502-1"-M2	P-500	Entrada de Monopropilenglicol al segell de la bomba AA-P-501	Monopropilenglicol	M2	A 106 Gr.B	1"	80	L	25	7	45	10,5	13,125	3	No aplica	No aplica	No aplica	No aplica
50	MG-503-1"-M2	P-500	Sortida de Monopropilenglicol del segell de la bomba AA-P-501	Monopropilenglicol	M2	A 106 Gr.B	1"	80	L	40	7	60	10,5	13,125	3	No aplica	No aplica	No aplica	No aplica
51	AG-501-1"-M2	P-500	Entrada d'aigua de torre a serpenti de tanca AA-V-501	Aigua	M2	A 106 Gr.B	1"	40 (STD)	L	25	3	45	4,5	5,625	15	No aplica	No aplica	No aplica	No aplica
52	AG-502-1"-M2	P-500	Sortida d'aigua de torre del serpenti de la tanca AA-V-501	Aigua	M2	A 106 Gr.B	1"	40 (STD)	L	40	3	60	4,5	5,625	15	No aplica	No aplica	No aplica	No aplica



Listat d'Instrumentació														
Data realització: 12/05/2015														
Realitzat per: ROMA														
Número de projecte: 1509														
Client: DOW Chemical Ibérica S.L.														
										Aprovat per: ROMA				

	TAG	Funció	P&ID	Descripció	Producte	Especificació línia	Señal	Material	Diàmetre	Connexió	Tipus d'instrument	Fase	Fabricant	Temperatura d'operació	Pressió
									in					°C	barg
1	F-101	FT	PID 100	Cabalímetre	Vapor	MS-101-1"-M2-40	A.I	AISI 316L	2	#300	Mesurador de flux vòrtex	G	ENDRESS+HAUSER	197°C	14
2	F-102	FT	PID 100	Cabalímetre	V3010, H2O, KOH	P-105-3"-M1-40	A.I	AISI 316L	2	#300	Mesurador de flux de coriolis	L	ENDRESS+HAUSER	125°C	4
3	F-103	FT	PID 100	Cabalímetre	V3010, H2O, KOH	P-103-1 1/2"-M1-40	A.I	AISI 316L	2	#300	Mesurador de flux de coriolis	L	ENDRESS+HAUSER	125°C	4
4	L-101	LIT	PID 100	Transmissor indicador de nivell	V3010, H2O, KOH	AA-V-101	A.I	AISI 316L	2	#150	Transmissor indicador de nivell radar	L	VEGA	130°C	4
5	L-102	LT	PID 100	Transmissor de nivell	V3010, H2O, KOH	AA-V-101	A.I	AISI 316L	2	#300	Transmissor de nivell	L	ENDRESS+HAUSER	130°C	4
6	L-103	LIS	PID 100	Sensor indicador de nivell	V3010, H2O, KOH	P-101-3"-M1-40	A.I	AISI 316L	2	#300	Sensor indicador de nivell	L	ENDRESS+HAUSER	130°C	4
7	L-104	LT	PID 100	Transmissor de nivell	MG	AA-V-102	A.I	AISI 316L	2	#300	Transmissor de nivell	L	ENDRESS+HAUSER	25°C	7
8	P-101	PT	PID 100	Transmissor de pressió	V3010, H2O, KOH	AA-V-101	A.I	AISI 316L	2	#150	Transmissor de pressió	L,G	ENDRESS+HAUSER	130°C	4
9	P-102	PI	PID 100	Indicador de pressió	V3010, H2O, KOH	AA-V-101	-	AISI 316L	2	#150	Manòmetre	L,G	WIKA	130°C	4
10	P-103	PT	PID 100	Transmissor de pressió	V3010, H2O, KOH	P-102-3"-M1-40	A.I	AISI 316L	2	#150	Transmissor de pressió	L,G	ENDRESS+HAUSER	125°C	4
11	P-104	PT	PID 100	Transmissor de pressió	V3010, H2O, KOH	P-105-3"-M1-40	A.I	AISI 316L	2	#150	Transmissor de pressió	L,G	ENDRESS+HAUSER	125°C	4
12	P-105	PT	PID 100	Transmissor de pressió	MG, N2	AA-V-102	A.I	AISI 316L	2	#150	Transmissor de pressió	L,G	ENDRESS+HAUSER	25°C	7
13	P-106	PI	PID 100	Indicador de pressió	V3010, H2O, KOH	P-102-3"-M1-40	-	AISI 316L	2	#150	Manòmetre	L,G	WIKA	125°C	4
14	T-101	TT	PID 100	Transmissor temperatura	V3010, H2O, KOH	AA-V-101	A.I	AISI 316L	2	#300	Transmissor temperatura	L,G	ENDRESS+HAUSER	130°C	4
15	T-102	TI	PID 100	Indicador temperatura	V3010, H2O, KOH	AA-V-101	-	AISI 316L	2	#150	Termòmetre	L,G	WIKA	130°C	4
16	T-103	TT	PID 100	Transmissor temperatura	V3010, H2O, KOH	P-102-3"-M1-40	A.I	AISI 316L	2	#300	Transmissor temperatura	L,G	ENDRESS+HAUSER	125°C	4
17	T-104	TT	PID 100	Transmissor temperatura	V3010, H2O, KOH	P-104-1 1/2"-M1-40	A.I	AISI 316L	2	#300	Transmissor temperatura	L,G	ENDRESS+HAUSER	130°C	4
18	F-201	FT	PID 200	Cabalímetre	H2O	P-202-1"-M1	A.I	AISI 316L	2	#300	Mesurador de flux de coriolis	L	ENDRESS+HAUSER	25°C	4
19	L-201	LIT	PID 200	Transmissor indicador de nivell	H2O	AA-V-201	A.I	AISI 316L	2	#150	Transmissor indicador de nivell radar	L	VEGA	25°C	4
20	L-202	LT	PID 200	Transmissor de nivell	H2O	AA-V-201	A.I	AISI 316L	2	#300	Transmissor de nivell	L	ENDRESS+HAUSER	25°C	4
21	L-203	LIS	PID 200	Sensor indicador de nivell	H2O	P-201-1"-M1	A.I	AISI 316L	2	#300	Sensor indicador de nivell	L	ENDRESS+HAUSER	25°C	4
22	P-201	PT	PID 200	Transmissor de pressió	H2O	AA-V-201	A.I	AISI 316L	2	#150	Transmissor de pressió	L,G	ENDRESS+HAUSER	25°C	4
23	P-202	PI	PID 200	Indicador de pressió	H2O	AA-V-201	-	AISI 316L	2	#150	Manòmetre	L,G	WIKA	25°C	4
24	P-203	PI	PID 200	Indicador de pressió	H2O	P-202-1"-M1	-	AISI 316L	2	#150	Manòmetre	L,G	WIKA	25°C	4
25	P-204	PT	PID 200	Transmissor de pressió	H2O	P-202-1"-M1	A.I	AISI 316L	2	#150	Transmissor de pressió	L,G	ENDRESS+HAUSER	25°C	4
26	T-201	TT	PID 200	Transmissor temperatura	H2O	AA-V-201	A.I	AISI 316L	2	#300	Transmissor temperatura	L,G	ENDRESS+HAUSER	25°C	4
27	T-202	TI	PID 200	Indicador temperatura	H2O	AA-V-201	-	AISI 316L	2	#150	Termòmetre	L,G	WIKA	25°C	4
28	T-203	TT	PID 200	Transmissor temperatura	H2O	P-202-1"-M1	A.I	AISI 316L	2	#300	Transmissor temperatura	L,G	ENDRESS+HAUSER	25°C	4
29	F-301	FT	PID 300	Cabalímetre	Vapor	MS-301-1"-M2-40	A.I	AISI 316L	2	#300	Mesurador de flux vòrtex	G	ENDRESS+HAUSER	197°C	14
30	F-302	FT	PID 300	Cabalímetre	V3010, H2O, KOH	P-302-3"-M1-40	A.I	AISI 316L	2	#300	Mesurador de flux de coriolis	L	ENDRESS+HAUSER	115°C	4
31	I-301	IIT	PID 300	Indicador transmissor d'interfase	V3010, H2O, KOH	AA-V-301	A.I	AISI 316L	2	#300	Sonda capacitiva de vareta per nivell	L	ENDRESS+HAUSER	130°C	4
32	P-301	DPT	PID 300	Transmissor de pressió diferencial	V3010, H2O, KOH	P-301-3"-M1-40 / P-302-3"-M1-40	A.I	AISI 316L	2	#300	Transmissor de pressió diferencial	L	ENDRESS+HAUSER	130°C	4
34	P-303	PT	PID 300	Transmissor de pressió	V3010, H2O, KOH	AA-V-301	A.I	AISI 316L	2	#150	Transmissor de pressió	L,G	ENDRESS+HAUSER	130°C	4
35	P-304	PI	PID 300	Indicador de pressió	V3010, H2O, KOH	AA-V-301	-	AISI 316L	2	#150	Manòmetre	L,G	WIKA	130°C	4
36	T-301	TT	PID 300	Transmissor temperatura	V3010, H2O, KOH	P-303-3"-M1-40	A.I	AISI 316L	2	#300	Transmissor temperatura	L,G	ENDRESS+HAUSER	130°C	4
37	T-302	TT	PID 300	Transmissor temperatura	V3010, H2O, KOH	AA-V-301	A.I	AISI 316L	2	#300	Transmissor temperatura	L,G	ENDRESS+HAUSER	130°C	4
38	L-401	LIT	PID 400	Transmissor indicador de nivell	V3010, H2O	AA-TK-401	A.I	AISI 316L	2	#150	Transmissor indicador de nivell radar	L	VEGA	130°C	atm
39	L-402	LT	PID 400	Transmissor de nivell	V3010, H2O	AA-TK-401	A.I	AISI 316L	2	#300	Transmissor de nivell	L	ENDRESS+HAUSER	130°C	atm
40	L-403	LIS	PID 400	Sensor indicador de nivell	V3010, H2O	P-401-3"-M1-40	A.I	AISI 316L	2	#300	Sensor indicador de nivell	L	ENDRESS+HAUSER	130°C	atm
41	P-401	PT	PID 400	Transmissor de pressió	V3010, H2O	AA-TK-403	A.I	AISI 316L	2	#150	Transmissor de pressió	L,G	ENDRESS+HAUSER	130°C	atm
42	P-402	PT	PID 400	Transmissor de pressió	V3010, H2O	P-402-3"-M1-40	A.I	AISI 316L	2	#150	Transmissor de pressió	L,G	ENDRESS+HAUSER	130°C	atm
43	P-403	PI	PID 400	Indicador de pressió	V3010, H2O	P-402-3"-M1-40	-	AISI 316L	2	#150	Manòmetre	L,G	WIKA	130°C	atm
44	T-401	TT	PID 400	Transmissor temperatura	V3010, H2O	AA-TK-401	A.I	AISI 316L	2	#300	Transmissor temperatura	L,G	ENDRESS+HAUSER	130°C	atm
45	T-402	TI	PID 400	Indicador temperatura	V3010, H2O	AA-TK-401	-	AISI 316L	2	#150	Termòmetre	L,G	WIKA	130°C	atm
46	T-403	TT	PID 400	Transmissor temperatura	V3010, H2O	P-402-3"-M1-40	A.I	AISI 316L	2	#300	Transmissor temperatura	L,G	ENDRESS+HAUSER	130°C	atm
47	L-501	LIT	PID 500	Transmissor indicador de nivell	H2O, KOH	AA-TK-501	A.I	AISI 316L	2	#150	Transmissor indicador de nivell radar	L	VEGA	70°C	atm
48	L-502	LT	PID 500	Transmissor de nivell	H2O, KOH	AA-TK-501	A.I	AISI 316L	2	#300	Transmissor de nivell	L	ENDRESS+HAUSER	70°C	atm
49	L-503	LIS	PID 500	Sensor indicador de nivell	H2O, KOH	P-501-1"-M1-40	A.I	AISI 316L	2	#300	Sensor indicador de nivell	L	ENDRESS+HAUSER	70°C	atm
50	L-504	LT	PID 500	Transmissor de nivell	MG	AA-V-501	A.I	AISI 316L	2	#300	Transmissor de nivell	L	ENDRESS+HAUSER	25°C	7
51	P-501	PT	PID 500	Transmissor pressió	H2O, KOH	AA-TK-501	A.I	AISI 316L	2	#150	Transmissor de pressió	L,G	ENDRESS+HAUSER	70°C	atm
52	P-502	PT	PID 500	Transmissor de pressió	H2O, KOH	P-502-1"-M1-40	A.I	AISI 316L	2	#150	Transmissor de pressió	L,G	ENDRESS+HAUSER	70°C	atm
53	P-503	PT	PID 500	Transmissor de pressió	MG, N2	AA-V-501	A.I	AISI 316L	2	#150	Transmissor de pressió	L,G	ENDRESS+HAUSER	25°C	7
54	P-504	PI	PID 500	Indicador de pressió	H2O, KOH	P-502-1"-M1-40	-	AISI 316L	2	#150	Manòmetre	L,G	WIKA	70°C	atm
55	T-501	TT	PID 500	Transmissor temperatura	H2O, KOH	AA-TK-501	A.I	AISI 316L	2	#300	Transmissor temperatura	L,G	ENDRESS+HAUSER	70°C	atm
56	T-502	TI	PID 500	Indicador temperatura	H2O, KOH	AA-TK-501	-	AISI 316L	2	#150	Termòmetre	L,G	WIKA	70°C	atm
57	T-503	TT	PID 500	Transmissor temperatura	H2O, KOH	P-502-1"-M1-40	A.I	AISI 316L	2	#300	Transmissor temperatura	L,G	ENDRESS+HAUSER	70°C	atm



Llistat de Vàlvules		
Data realització: 12/05/2015		
Realitzat per: Odín Gómez Martín	Aprovat per: Manuel Martín de Soto Cano	
Número de projecte: 1509		
Client: DOW Chemical Ibérica S.L.		

Full nº 1 de 6

TAG	Funció	P&ID	Descripció	Producte	Especificació línia	Señal	Material	Diàmetre	Estat	Fabricant	Temperatura	E. Pressió/S.Pressió
								in			°C	barg
1 VM-101	Purga	PID 100	Vàlvula manual	V3010+H2O+KOH	P-100-3"-M1-40	-	AISI 316L	1	L	JC	130	4
2 VM-102		PID 100	Vàlvula manual	V3010+H2O+KOH	P-100-3"-M1-40	-	AISI 316L	3	L	JC	130	4
3 VM-103	Normalment tancada	PID 100	Vàlvula manual	V3010 +H2O+KOH	RC-301-1"-M1-40	-	AISI 316L	1	L	JC	130	4
4 VM-104		PID 100	Vàlvula manual	V3010+H2O+KOH	P-101-3"-M1-40	-	AISI 316L	3	L	JC	125	4
5 VM-105	Normalment tancada	PID 100	Vàlvula manual	Nitrogen	NT-104-1"-M2	-	A 106 Gr, B	1	G	JC	25	12
6 VM-106	Normalment tancada	PID 100	Vàlvula manual	Nitrogen	NT-104-1"-M2	-	A 106 Gr, B	1	G	JC	25	12
7 VM-107	Purga	PID 100	Vàlvula manual	V3010+H2O+KOH	P-101-3"-M1-40	-	AISI 316L	1	L	JC	125	4
8 VM-108		PID 100	Vàlvula manual	V3010+H2O+KOH	P-101-3"-M1-40	-	AISI 316L	3	L	JC	125	4
9 VM-109	Purga	PID 100	Vàlvula manual	V3010+H2O+KOH	P-102-3"-M1-40	-	AISI 316L	1	L	JC	125	4
10 VM-110		PID 100	Vàlvula manual	V3010+H2O+KOH	P-102-3"-M1-40	-	AISI 316L	3	L	JC	125	4
11 VM-111		PID 100	Vàlvula manual	V3010+H2O+KOH	P-105-3"-M1-40	-	AISI 316L	3	L	JC	125	4
12 VM-112		PID 100	Vàlvula manual	V3010+H2O+KOH	P-103-1 1/2"-M1-40	-	AISI 316L	1 1/2	L	JC	125	4
13 VM-113		PID 100	Vàlvula manual	Nitrogen	NT-102-1"-M2	-	A 106 Gr, B	1	G	JC	25	12
14 VM-114		PID 100	Vàlvula manual	Nitrogen	NT-102-1"-M2	-	A 106 Gr, B	1	G	JC	25	12
15 VM-115	Purga	PID 100	Vàlvula manual	Nitrogen	NT-102-1"-M2	-	A 106 Gr, B	1	G	JC	25	12
16 VM-116		PID 100	Vàlvula manual	Nitrogen	NT-101-1"-M2	-	A 106 Gr, B	1	G	JC	25	12
17 VM-117	Purga	PID 100	Vàlvula manual	Nitrogen	NT-101-1"-M2	-	A 106 Gr, B	1	G	JC	25	12
18 VM-118		PID 100	Vàlvula manual	Vapor	MS-101-1"-M2-40	-	A 106 Gr, B	1	G	JC	197	14
19 VM-119	Purga	PID 100	Vàlvula manual	Vapor	MS-101-1"-M2-40	-	A 106 Gr, B	1	G	JC	197	14
20 VM-120	Normalment tancada	PID 100	Vàlvula manual	Vapor	MS-102-1"-M2-40	-	A 106 Gr, B	1	G	JC	197	14
21 VM-121		PID 100	Vàlvula manual	Vapor	MS-102-1"-M2-40	-	A 106 Gr, B	1	G	JC	197	14
22 VM-122	Purga	PID 100	Vàlvula manual	Vapor	CD-101-1"-M2-40	-	A 106 Gr, B	1	G	JC	195	14
23 VM-123		PID 100	Vàlvula manual	Vapor	CD-101-1"-M2-40	-	A 106 Gr, B	1	G	JC	195	14
24 VM-124	BYPASS	PID 100	Vàlvula manual de globus	Vapor	MS-102-1"-M2-40--->CD-101-1"-M2-40	-	A 106 Gr, B	1	G	JC	197	14
25 VM-125		PID 100	Vàlvula manual	Vapor	CD-102-1"-M2-40	-	A 106 Gr, B	1	G	JC	195	14
26 VM-126		PID 100	Vàlvula manual	Vapor	CD-102-1"-M2-40	-	A 106 Gr, B	1	G	JC	195	14
27 VM-127	Purga	PID 100	Vàlvula manual	Vapor	CD-103-1"-M2-40	-	A 106 Gr, B	1	G	JC	195	14
28 VM-128		PID 100	Vàlvula manual	Vapor	CD-103-1"-M2-40	-	A 106 Gr, B	1	G	JC	195	14
29 VM-129	bypass	PID 100	Vàlvula manual de globus	Vapor	CD-102-1"-M2-40 --->CD-103-1"-M2-40	-	A 106 Gr, B	1	G	JC	197	14
30 VM-130	Purga	PID 100	Vàlvula manual	Nitrogen	NT-103-1"-M2	-	A 106 Gr, B	1	G	JC	25	12
31 VM-131		PID 100	Vàlvula manual	Nitrogen	NT-103-1"-M2	-	A 106 Gr, B	1	G	JC	25	15
32 VM-132	Normalment tancada	PID 100	Vàlvula manual	Monopropilenglicol	MG-101-1"-M2	-	A 106 Gr, B	1	G	JC	40	7
33 VM-133	purga	PID 100	Vàlvula manual	Monopropilenglicol	AA-V-102	-	AISI 316L	1	L/G	JC	40	7
34 VM-134		PID 100	Vàlvula manual	H2O	AG-101-1"-M2	-	A 106 Gr, B	1	L	JC	25	3



Llistat de Vàlvules

Data realització: 12/05/2015

Realitzat per: Odín Gómez Martín Aprovat per: Manuel Martín de Soto Cano

Número de projecte: 1509

Cient: DOW Chemical Ibérica S.L. Full nº 2 de 6

TAG	Funció	P&ID	Descripció	Producte	Especificació línia	Señal	Material	Diàmetre	Estat	Fabricant	Temperatura	Pressió/APressió
								in			°C	barg
35 VM-135		PID 100	Vàlvula manual	H2O	AG-102-1"-M2	-	A 106 Gr, B	1	L	JC	40	3
36 VM-136		PID 100	Vàlvula manual	Monopropilenglicol	MG-103-1"-M2	-	A 106 Gr, B	1	L	JC	40	7
37 VM-137		PID 100	Vàlvula manual	Monopropilenglicol	MG-102-1"-M2	-	A 106 Gr, B	1	L	JC	25	7
38 VM-138	Normalment tancada	PID 100	Vàlvula manual	Vapor	CD-101-1"-M2-40	-	A 106 Gr, B	1	G	JC	195	14
39 VM-139		PID 100	Vàlvula manual	V3010+H2O+KOH	P-103-1 1/2"-M1-40	-	AISI 316L	1 1/2'	L	JC	125	4
40 VM-140		PID 100	Vàlvula manual	Nitrogen	NT-101-1"-M2	-	A 106 Gr, B	1	G	JC	25	12
41 VM-141		PID 100	Vàlvula manual	V3010+H2O+KOH	P-105-3"-M1-40	-	AISI 316L	3	L	JC	125	4
42 VAG-101	F.C	PID 100	Vàlvula automàtica de globus	V3010+H2O+KOH	P-100-3"-M1-40	A.O	AISI 316L	3	L	JC	130	4.2 / 4
43 VAG-102	F.C	PID 100	Vàlvula automàtica de globus	V3010+H2O+KOH	P-105-3"-M1-40	A.O	AISI 316L	3	L	JC	125	4.2 / 4
44 VAG-103	F.C	PID 100	Vàlvula automàtica de globus	V3010+H2O+KOH	P-103-1 1/2"-M1-40	A.O	AISI 316L	1 1/2	L	JC	125	4.2 / 4
45 VAG-104	F.C	PID 100	Vàlvula automàtica de globus	Nitrogen	NT-101-1"-M2	A.O	A 106 Gr, B	1	G	JC	25	4 / 3.8
46 VAG-105	F.C	PID 100	Vàlvula automàtica de globus	Nitrogen	NT-102-1"-M2	A.O	A 106 Gr, B	1	G	JC	25	4.2 / 4
47 VAG-106	F.C	PID 100	Vàlvula automàtica de globus	Vapor	MS-101-1"-M2-40	A.O	A 106 Gr, B	1	G	JC	197	14 / 13.8
48 VAB-101	F.C	PID 100	Vàlvula automàtica de bola	V3010+H2O+KOH	P-101-3"-M1-40	D.O	AISI 316L	1	L	JC	125	4
49 VAB-102	F.C	PID 100	Vàlvula automàtica de bola	Nitrogen	NT-104-1"-M2	D.O	A 106 Gr, B	1	G	JC	25	12
50 VAB-103	F.C	PID 100	Vàlvula automàtica de bola	Vapor	MS-101-1"-M2-40	D.O	A 106 Gr, B	1	G	JC	197	14
51 VAR-101	P.C / 12-->4.2BARG	PID 100	Vàlvula autoreguladora	Nitrogen	NT-104-1"-M2	-	A 106 Gr, B	1	G	JC	25	12 / 4
52 VAR-102	P.C / 12-->4.2BARG	PID 100	Vàlvula autoreguladora	Nitrogen	NT-103-1"-M2	-	A 106 Gr, B	1	G	JC	25	12 / 4
53 VAR-103	P.C / 12-->4.2BARG	PID 100	Vàlvula autoreguladora	Nitrogen	NT-102-1"-M2	-	A 106 Gr, B	1	G	JC	25	12 / 4
54 VC-101		PID 100	Vàlvula check	Vapor	CD-101-1"-M2-40	-	AISI 316L	1	G	RITAG	195	14
VC-102		PID 101	Vàlvula check	V3010+H2O+KOH	P-102-3"-M1-40	-	AISI 316L	3	L	RITAG	25	4
55 AA-PU-101		PID 100	Purgador	Vapor	MS-102-1"-M2-40 --> CD-101-1"-M2-40	-	A 106 Gr, B	1	G	SPIRAX SARCO	197	14
56 AA-PU-102		PID 100	Purgador	Vapor	CD-102-1"-M2-40 --> CD-103-1"-M2-40	-	A 106 Gr, B	1	G	SPIRAX SARCO	197	14
57 RD-AA-101	6BARG	PID 100	Disc de ruptura	V3010+H2O+KOH	AA-V-101	-	AISI 316L	2	L/G	JC	130	4
58 PSV-AA-101	5,5BARG	PID 100	Vàlvula de seguretat per sobrepressió	V3010+H2O+KOH	AA-V-101	-	AISI 316L	2	L/G	JC	130	4
60 VM-201		PID 200	Vàlvula manual	H2O	P-200-1"-M1	-	AISI 316L	1	L	JC	25	4
61 VM-202	Purga	PID 200	Vàlvula manual	H2O	P-200-1"-M1	-	AISI 316L	1	L	JC	25	4
62 VM-203		PID 200	Vàlvula manual	H2O	P-200-1"-M1	-	AISI 316L	1	L	JC	25	4
63 VM-204		PID 200	Vàlvula manual	H2O	P-201-1"-M1	-	AISI 316L	1	L	JC	25	4
64 VM-205		PID 200	Vàlvula manual	H2O	P-201-1"-M1	-	AISI 316L	1	L	JC	25	4
65 VM-206	Purga	PID 200	Vàlvula manual	H2O	P-201-1"-M1	-	AISI 316L	1	L	JC	25	4
66 VM-207		PID 200	Vàlvula manual	H2O	P-202-1"-M1	-	AISI 316L	1	L	JC	25	4
67 VM-208	Purga	PID 200	Vàlvula manual	H2O	P-202-1"-M1	-	AISI 316L	1	L	JC	25	4
68 VM-209		PID 200	Vàlvula manual	H2O	P-202-1"-M1	-	AISI 316L	1	L	JC	25	4



Llistat de Vàlvules		
Data realització: 12/05/2015		
Realitzat per: Odín Gómez Martín	Aprovat per: Manuel Martín de Soto Cano	
Número de projecte: 1509		
Client: DOW Chemical Ibérica S.L.		

Full nº 3 de 6

	TAG	Funció	P&ID	Descripció	Producte	Especificació línia	Señal	Material	Diàmetre	Estat	Fabricant	Temperatura	Pressió/APressió
									in			°C	barg
69	VM-210		PID 200	Vàlvula manual	Nitrogen	NT-201-1"-M2	-	A 106 Gr, B	1	G	JC	25	4
70	VM-211	Purga	PID 200	Vàlvula manual	Nitrogen	NT-201-1"-M2	-	A 106 Gr, B	1	G	JC	25	4
71	VM-212		PID 200	Vàlvula manual	Nitrogen	NT-201-1"-M2	-	A 106 Gr, B	1	G	JC	25	4
72	VM-213		PID 200	Vàlvula manual	Nitrogen	NT-202-1"-M2	-	A 106 Gr, B	1	G	JC	25	4
73	VM-214	Purga	PID 200	Vàlvula manual	Nitrogen	NT-202-1"-M2	-	A 106 Gr, B	1	G	JC	25	4
74	VM-215		PID 200	Vàlvula manual	Nitrogen	NT-202-1"-M2	-	A 106 Gr, B	1	G	JC	25	4
75	VAG-201		PID 200	Vàlvula automàtica de globus	H2O	P-200-1"-M1	AO	AISI 316L	1	L	EMERSON	25	4.2/4
76	VAG-202		PID 200	Vàlvula automàtica de globus	H2O	P-202-1"-M1	AO	AISI 316L	1	L	EMERSON	25	4.2/4
77	VAG-203		PID 200	Vàlvula automàtica de globus	Nitrogen	NT-201-1"-M2	AO	A 106 Gr, B	1	G	EMERSON	25	4/3.8
78	VAG-204		PID 200	Vàlvula automàtica de globus	Nitrogen	NT-202-1"-M2	AO	A 106 Gr, B	1	G	EMERSON	25	4.2/4
79	VAB-201		PID 200	Vàlvula automàtica de bola	H2O	P-201-1"-M1	DO	AISI 316L	1	L	JC	25	4
80	VAR-201		PID 200	Vàlvula autoreguladora	Nitrogen	NT-202-1"-M2	-	A 106 Gr, B	1	G	EMERSON	25	12 / 4
81	VC-201		PID 200	Vàlvula check	H2O	P-202-1"-M1	-	AISI 316L	1	L	EMERSON	25	4
82	VC-202		PID 200	Vàlvula check	H2O	P-202-1"-M2	-	AISI 316L	2	L	EMERSON	26	
83	RD-AA-02	6barg	PID 200	Disc de ruptura	H2O	AA-V-201	-	AISI 316L	2	L/G	FIKE	25	4
84	PSV-AA-02	5.5barg	PID 200	Vàlvula de seguretat per sobrepressió	H2O	AA-V-201	-	AISI 316L	2	L/G	LESSER	25	4
85	VM-301	Normalment tancada	PID 300	Vàlvula manual	Nitrogen	NT-301-1"-M2	-	A 106 Gr, B	1	G	JC	25	12
86	VM-302	Normalment tancada	PID 300	Vàlvula manual	Nitrogen	NT-301-1"-M2	-	A 106 Gr, B	1	G	JC	25	12
87	VM-303	Purga	PID 300	Vàlvula manual	V3010+H2O+KOH	P-301-3"M1-40	-	AISI 316L	1	L	JC	115	4
88	VM-304		PID 300	Vàlvula manual	V3010+H2O+KOH	P-301-3"M1-40	-	AISI 316L	1	L	JC	115	4
89	VM-305		PID 300	Vàlvula manual	V3010+H2O+KOH	P-302-3"M1-40	-	AISI 316L	3	L	JC	115	4
90	VM-306	Purga	PID 300	Vàlvula manual	V3010+H2O+KOH	P-302-3"M1-40	-	AISI 316L	3	L	JC	115	4
91	VM-307		PID 300	Vàlvula manual	V3010+H2O+KOH	P-302-3"M1-40	-	AISI 316L	3	L	JC	115	4
92	VM-308		PID 300	Vàlvula manual	V3010+H2O+KOH	P-303-3"M1-40	-	AISI 316L	3	L	JC	130	4
93	VM-309		PID 300	Vàlvula manual	V3010+H2O+KOH	P-303-3"M1-40	-	AISI 316L	3	L	JC	130	4
94	VM-310	Normalment tancada	PID 300	Vàlvula manual	Nitrogen	NT-302-1"-M2	-	A 106 Gr, B	1	G	JC	25	12
95	VM-311	Purga	PID 300	Vàlvula manual	Nitrogen	NT-302-1"-M2	-	A 106 Gr, B	1	G	JC	25	12
96	VM-312		PID 300	Vàlvula manual	Nitrogen	NT-302-1"-M2	-	A 106 Gr, B	1	G	JC	25	12
97	VM-313	Normalment tancada	PID 300	Vàlvula manual	Nitrogen	NT-302-1"-M2	-	A 106 Gr, B	1	G	JC	25	12
98	VM-314		PID 300	Vàlvula manual	V3010 +H2O	P-304-3"M1-40	-	AISI 316L	3	L	JC	70	4
99	VM-315	Purga	PID 300	Vàlvula manual	V3010 +H2O	P-304-3"M1-40	-	AISI 316L	1	L	JC	70	4
100	VM-316		PID 300	Vàlvula manual	H2O+KOH	P-305-1"M1-40	-	AISI 316L	1	L	JC	130	4
101	VM-317	Purga	PID 300	Vàlvula manual	H2O+KOH	P-305-1"M1-40	-	AISI 316L	1	L	JC	130	4
102	VM-318		PID 300	Vàlvula manual	H2O+KOH	P-305-1"M1-40	-	AISI 316L	1	L	JC	130	4
103	VM-319	Normalment tancada	PID 300	Vàlvula manual	V3010+H2O+KOH	RC-301-1"-M1-40	-	AISI 316L	1	L	JC	130	4



Llistat de Vàlvules	
Data realització:	12/05/2015
Realitzat per:	Odin Gómez Martin
Número de projecte:	1509
Cient:	DOW Chemical Ibérica S.L.

Full nº 4 de 6

TAG	Funció	P&ID	Descripció	Producte	Especificació línia	Señal	Material	Diàmetre	Estat	Fabricant	Temperatura	Pressió/APressió	
								in			°C	barg	
104	VM-320		PID 300	Vàlvula manual	Vapor	MS-301-1"-M2-40	-	A 106 Gr, B	1	JC	197	14	
105	VM-321		PID 301	Vàlvula manual	Vapor	MS-301-1"-M2-41	-	A 106 Gr, B	1	JC	197	14	
106	VM-322	Normalment tancada	PID 300	Vàlvula manual	Vapor	MS-302-1"-M2-40	-	A 106 Gr, B	1	JC	197	14	
107	VM-323		PID 300	Vàlvula manual	Vapor	MS-302-1"-M2-40	-	A 106 Gr, B	1	JC	197	14	
108	VM-324	Purga	PID 300	Vàlvula manual	Condensat	CD-301-1"-M2-40	-	A 106 Gr, B	1	JC	195	14	
109	VM-325		PID 300	Vàlvula manual	Condensat	CD-301-1"-M2-40	-	A 106 Gr, B	1	JC	195	14	
110	VM-326	BYPASS	PID 300	Vàlvula manual de globus	Vapor/Condensat	MS-302-1"-M2-40 ---> CD-301-1"-M2-40	-	A 106 Gr, B	1	JC	195	14	
111	VM-327	Purga	PID 300	Vàlvula manual	Condensat	CD-302-1"-M2-40	-	A 106 Gr, B	1	JC	195	14	
112	VM-328		PID 300	Vàlvula manual	Condensat	CD-302-1"-M2-40	-	A 106 Gr, B	1	JC	195	14	
113	VM-329	Purga	PID 300	Vàlvula manual	Condensat	CD-303-1"-M2-40	-	A 106 Gr, B	1	JC	195	14	
114	VM-330		PID 300	Vàlvula manual	Condensat	CD-303-1"-M2-40	-	A 106 Gr, B	1	JC	195	14	
115	VM-331	BYPASS	PID 300	Vàlvula manual de globus	Condensat	CD-302-1"-M2-40 ---> CD-303-1"-M2-40	-	A 106 Gr, B	1	JC	195	14	
116	VM-332	Normalment tancada	PID 300	Vàlvula manual	Condensat	CD-301-1"-M2-40	-	A 106 Gr, B	1	JC	195	14	
117	VM-333		PID 300	Vàlvula manual	V3010+H2O+KOH	RC-301-1"-M1-40	-	AISI 316L	1	JC	130	4	
118	VAG-301	F.C	PID 300	Vàlvula automàtica de globus	V3010+H2O+KOH	P-302-3"-M1-40	A.O	AISI 316L	3	L	EMERSON	115	4,2/4
119	VAG-302	F.C	PID 300	Vàlvula automàtica de globus	V3010+H2O+KOH	P-303-3"-M1-40	A.O	AISI 316L	3	L	EMERSON	130	4/3,8
120	VAG-303	F.C	PID 300	Vàlvula automàtica de globus	Vapor	MS-301-1"-M2-40	A.O	A 106 Gr, B	1	G	EMERSON	197	14/13,8
121	VAG-304	F.C	PID 300	Vàlvula automàtica de globus	H2O+KOH	P-305-1"-M1-40	A.O	AISI 316L	1	L	EMERSON	130	4/3,8
122	VAB-301	F.C	PID 300	Vàlvula automàtica de bola	Nitrogen	NT-301-1"-M2	DO	A 106 Gr, B	1	G	JC	25	12
123	VAB-302	F.C	PID 300	Vàlvula automàtica de bola	Vapor	MS-301-1"-M2-40	D.O	A 106 Gr, B	1	L	JC	197	14
124	VAB-303	F.C	PID 300	Vàlvula automàtica de bola	Nitrogen	NT-302-1"-M2	D.O	A 106 Gr, B	1	G	JC	25	12
125	VAB-304	F.C	PID 300	Vàlvula automàtica de bola	H2O+KOH	P-305-1"-M1-40	D.O	AISI 316L	1	L	EMERSON	130	4
126	VAR-301	P.C	PID 300	Vàlvula autoreguladora	Nitrogen	NT-301-1"-M2	-	A 106 Gr, B	1	G	EMERSON	25	12 / 4
127	VAR-302	P.C	PID 300	Vàlvula autoreguladora	Nitrogen	NT-302-1"-M2	-	A 106 Gr, B	1	G	EMERSON	25	12 / 4
128	VC-301		PID 300	Vàlvula check	Condensat	CD-301-1"-M2-40	-	A 106 Gr, B	1	G	RITAG	195	14
129	AA-PU-301		PID 300	Purgador	Vapor/Condensat	MS-302-1"-M2-40 ---> CD-301-1"-M2-40	-	A 106 Gr, B	1	G	SPIRAX SARCO	195	14
130	AA-PU-302		PID 300	Purgador	Condensat	CD-302-1"-M2-40 ---> CD-303-1"-M2-40	-	A 106 Gr, B	1	G	SPIRAX SARCO	195	14
131	VM-401		PID 400	Vàlvula manual	V3010+H2O	P-304-3"-M1-40	-	AISI 316L	3	L	JC	70	4
132	VM-402	Purga	PID 400	Vàlvula manual	V3010+H2O	P-304-3"-M1-40	-	AISI 316L	1	L	JC	70	4
133	VM-403		PID 400	Vàlvula manual	V3010+H2O	P-304-3"-M1-40	-	AISI 316L	3	L	JC	70	4
134	VM-404		PID 400	Vàlvula manual	V3010+H2O	P-401-3"-M1-40	-	AISI 316L	3	L	JC	130	4
135	VM-405	Purga	PID 400	Vàlvula manual	V3010+H2O	P-401-3"-M1-40	-	AISI 316L	1	L	JC	130	4
136	VM-406		PID 400	Vàlvula manual	V3010+H2O	P-402-3"-M1-40	-	AISI 316L	3	L	JC	130	4
137	VM-407	Purga	PID 400	Vàlvula manual	V3010+H2O	P-402-3"-M1-40	-	AISI 316L	1	L	JC	130	4
138	VM-408		PID 400	Vàlvula manual	V3010+H2O	P-402-3"-M1-40	-	AISI 316L	3	L	JC	130	4



Llistat de Vàlvules	
Data realització: 12/05/2015	
Realitzat per: Odín Gómez Martín	0
Número de projecte: 1509	
Client: DOW Chemical Ibérica S.L.	

Full nº 5 de 6

	TAG	Funció	P&ID	Descripció	Producte	Especificació línia	Señal	Material	Diàmetre	Estat	Fabricant	Temperatura	Pressió/APressió
									in			°C	barg
139	VM-409		PID 400	Vàlvula manual	Nitrogen	NT-401-1"-M2	-	A 106 Gr, B	1	G	JC	25	12
140	VM-410	Purga	PID 400	Vàlvula manual	Nitrogen	NT-401-1"-M2	-	A 106 Gr, B	1	G	JC	25	12
141	VM-411		PID 400	Vàlvula manual	Nitrogen	NT-401-1"-M2	-	A 106 Gr, B	1	G	JC	25	12
142	VM-412		PID 400	Vàlvula manual	Nitrogen	NT-402-1"-M2	-	A 106 Gr, B	1	G	JC	25	12
143	VM-413	Purga	PID 400	Vàlvula manual	Nitrogen	NT-402-1"-M2	-	A 106 Gr, B	1	G	JC	25	12
144	VM-414		PID 400	Vàlvula manual	Nitrogen	NT-402-1"-M2	-	A 106 Gr, B	1	G	JC	25	12
145	VAG-401	F.C	PID 400	Vàlvula automàtica de globus	Nitrogen	NT-401-1"-M2	A.O	A 106 Gr, B	1	G	EMERSON	25	4/3.8
146	VAG-402	F.C	PID 400	Vàlvula automàtica de globus	Nitrogen	NT-402-1"-M2	A.O	A 106 Gr, B	1	G	EMERSON	25	4.2/4
147	VAB-401	F.C	PID 400	Vàlvula automàtica de bola	V3010+H2O	P-402-3"-M1-40	D.O	AISI 316L	3	L	JC	130	4
148	VC-401		PID 400	Vàlvula check	V3010+H2O	P-402-3"-M1-40	-	AISI 316L	3	L	RITAG	130	4
149	VAR-401	4-->atm P.C	PID 400	Vàlvula autoreguladora	V3010+H2O	P-304-3"-M1-40	P.C	AISI 316L	3	L	EMERSON	70	4 / 1
150	VAR-402	12 -->4,2 bar	PID 400	Vàlvula autoreguladora	Nitrogen	NT-402-1"-M2	-	A 106 Gr, B	1	G	EMERSON	25	12 / 4
151	ERV-AA-401	0.2barg	PID 400	Vàlvula de seguretat d'alleujament de pressió	V3010+H2O	AA-TK-401	-	AISI 316L	2	L/G	PROTEGO	130	1
152	PVRV-AA-401	0.2barg/ -0.2barg	PID 400	Vàlvula de seguretat d'alleujament de pressió i buit	V3010+H2O	AA-TK-401	-	AISI 316L	2	L/G	PROTEGO	130	1
153	VM-501		PID 500	Vàlvula manual	H2O+KOH	P-305-1"-M1-40	-	AISI 316L	1	L	JC	130	4
154	VM-502	Purga	PID 500	Vàlvula manual	H2O+KOH	P-305-1"-M1-40	-	AISI 316L	1	L	JC	130	4
155	VM-503		PID 500	Vàlvula manual	H2O+KOH	P-305-1"-M1-40	-	AISI 316L	1	L	JC	130	4
156	VM-504		PID 500	Vàlvula manual	H2O+KOH	P-501-1"-M1-40	-	AISI 316L	1	L	JC	70	1
157	VM-505	Purga	PID 500	Vàlvula manual	H2O+KOH	P-501-1"-M1-40	-	AISI 316L	1	L	JC	70	1
158	VM-506		PID 500	Vàlvula manual	H2O+KOH	P-502-1"-M1-40	-	AISI 316L	1	L	JC	70	1
159	VM-507	Purga	PID 500	Vàlvula manual	H2O+KOH	P-502-1"-M1-40	-	AISI 316L	1	L	JC	70	1
160	VM-508		PID 500	Vàlvula manual	H2O+KOH	P-502-1"-M1-40	-	AISI 316L	1	L	JC	70	1
161	VM-509		PID 500	Vàlvula manual	Nitrogen	NT-501-1"-M2	-	A 106 Gr, B	1	G	JC	25	12
162	VM-510	Purga	PID 500	Vàlvula manual	Nitrogen	NT-501-1"-M2	-	A 106 Gr, B	1	G	JC	25	12
163	VM-511		PID 500	Vàlvula manual	Nitrogen	NT-501-1"-M2	-	A 106 Gr, B	1	G	JC	25	12
164	VM-512		PID 500	Vàlvula manual	Nitrogen	NT-502-1"-M2	-	A 106 Gr, B	1	G	JC	25	12
165	VM-513	Purga	PID 500	Vàlvula manual	Nitrogen	NT-502-1"-M2	-	A 106 Gr, B	1	G	JC	25	12
166	VM-514		PID 500	Vàlvula manual	Nitrogen	NT-502-1"-M2	-	A 106 Gr, B	1	G	JC	25	12
167	VM-515		PID 500	Vàlvula manual	Nitrogen	NT-503-1"-M2	-	A 106 Gr, B	1	G	JC	25	12
168	VM-516	Purga	PID 500	Vàlvula manual	Nitrogen	NT-503-1"-M2	-	A 106 Gr, B	1	G	JC	25	12
169	VM-517		PID 500	Vàlvula manual	Nitrogen	NT-503-1"-M2	-	A 106 Gr, B	1	G	JC	25	12
170	VM-518		PID 500	Vàlvula manual	Aigua	AG-501-1"-M2	-	A 106 Gr, B	1	L	JC	25	3
171	VM-519		PID 500	Vàlvula manual	Aigua	AG-502-1"-M2	-	A 106 Gr, B	1	L	JC	40	3
172	VM-520	Normalment tancada	PID 500	Vàlvula manual	H2O+KOH	AA-V-501	-	AISI 316L	1	L/G	JC	40	7
173	VM-521		PID 500	Vàlvula manual	Monopropilenglicol	MG-502-1"-M2	-	A 106 Gr, B	1	L	JC	25	7



Llistat de Vàlvules

Data realització: 12/05/2015

Realitzat per: Odín Gómez Martín 0

Número de projecte: 1509

Cient: DOW Chemical Ibérica S.L. Full nº 6 de 6

	TAG	Funció	P&ID	Descripció	Producte	Especificació línia	Señal	Material	Diàmetre	Estat	Fabricant	Temperatura	Pressió/APressió
									in			°C	barg
174	VM-522	Normalment tancada	PID 500	Vàlvula manual	Monopropilenglicol	MG-501-1"-M2	-	A 106 Gr, B	1	L	JC	25	7
175	VM-523		PID 500	Vàlvula manual	Monopropilenglicol	MG-503-1"-M2	-	A 106 Gr, B	1	L	JC	25	7
176	VAG-501	F.C	PID 500	Vàlvula automàtica de globus	Nitrogen	NT-501-1"-M2	A.O	A 106 Gr, B	1	G	EMERSON	25	4/3.8
177	VAG-502	F.C	PID 500	Vàlvula automàtica de globus	Nitrogen	NT-502-1"-M2	A.O	A 106 Gr, B	1	G	EMERSON	25	4.2/4
178	VAB-501	F.C	PID 500	Vàlvula automàtica de bola	H2O+KOH	P-502-1"-M1-40	D.O	AISI 316L	1	L	JC	70	1
	VC-501	-	PID 500	Vàlvula check	H2O+KOH	P-502-1"-M1-40	-	AISI 316L	1	L	RITAG		
177	VAR-501	12 --->ATM P.C	PID 500	Vàlvula autoreguladora	H2O+KOH	P-305-1"-M1-40	-	AISI 316L	1	L	EMERSON	130	4/1
178	VAR-502	12 --->ATM P.C	PID 500	Vàlvula autoreguladora	Nitrogen	NT-502-1"-M2	-	A 106 Gr, B	1	G	EMERSON	25	12/4
179	VAR-503	12BAR ----> X BAR P.C	PID 500	Vàlvula autoreguladora	Nitrogen	NT-503-1"-M2	-	A 106 Gr, B	1	G	EMERSON	25	12/4
181	ERV-AA-501	0,2BARG	PID 500	Vàlvula de seguretat d'alleujament de pressió	H2O+KOH	AA-TK-501	-	AISI 316L	2	L/G	PROTEGO	70	1
182	PVRV-AA-501	0,2BARG/-0,2BARG	PID 500	Vàlvula de seguretat d'alleujament de pressió i buit	H2O+KOH	AA-TK-501	-	AISI 316L	2	L/G	PROTEGO	70	1


4.3. Fulls d'especificació

En el present apartat es mostren els fulls d'especificacions dels equips instal·lats al procés, la resta de fulls corresponents a instrumentació i vàlvules es troben detallats a l'apartat A.4 de l'annex . Els fulls d'especificació s'han classificat de la següent manera:

Fulls d'especificació d'equips

Fulls d'especificació d'instrumentació

Full d'especificació de vàlvules

	AA-V-101		Llistat d'equips	
	Fabricat:	SCHWARTZ-HAUTMONT	Realitzat	Manuel M.
	Servei	Emmagatzematge de matèria primera	Data	26/03/2015
Nº de projecte: 1509			Full Nº	1 de 2
Client: DOW Chemical Ibérica S.L				
DADES GENERALS				
Producte	V3010, H2O, KOH		Densitat del producte	1170 kg/m3
Pressió de disseny	6.5 barg		Pressió d'operació	4 barg
Temperatura de disseny	150°C		Temperatura d'operació	130 °C
DADES DE CONSTRUCCIÓ				
Codi de disseny	ASME secció VIII Divisió 2			
Material	AISI 316L		Tipus de recipient	Vertical
Volum normal	150 m3		Fons superior	El·líptic 2:1
Volum màxim	176.5 m3		Fons inferior	El·líptic 2:1
Diàmetre nominal	5 m		Espessor de corrosió	0 mm
Alçada nominal	6 m		Tipus de soldadura	Total
Espessor	15 mm		Eficàcia de soldadura	1
Pes buit	14.4 Tones		Aïllament	80 mm
Pes ple	221.3 Tones		Tipus aïllament	CC
TUBULADURES				
Tag	Servei	Quantitat	DN	Ràting
E1	Entrada de producte	1	3"	#150
E2	Entrada de nitrogen de <i>blanketing</i>	1	2"	#300
E3	Entrada de producte recirculat	1	2"	#150
E4	Entrada de producte auxiliar	1	3"	#150
S1	Sortida de producte	1	3"	#150
BH1	Boca d'home superior	1	24"	#150
BH2	Boca d'home inferior	1	24"	#150
PS1	Vàlvula de seguretat PSV-AA-101	1	2"	#150
PT1	Transmissor de pressió	1	2"	#150
IT1	Transmissor indicador de nivell	1	2"	#150
LT1	Transmissor de nivell	1	2"	#150
TI1	Indicador de temperatura	1	2"	#150
TT1	Transmissor de temperatura	1	2"	#150
PI1	Indicador de pressió	1	2"	#150
RD1	Disc de ruptura RD-AA-101	1	2"	#150



AA-V-101

Llistat d'equips

Fabricat:

SCHWARTZ-HAUTMONT

Realitzat

Manuel M.

Servei

Emmagatzematge de matèria primera

Data

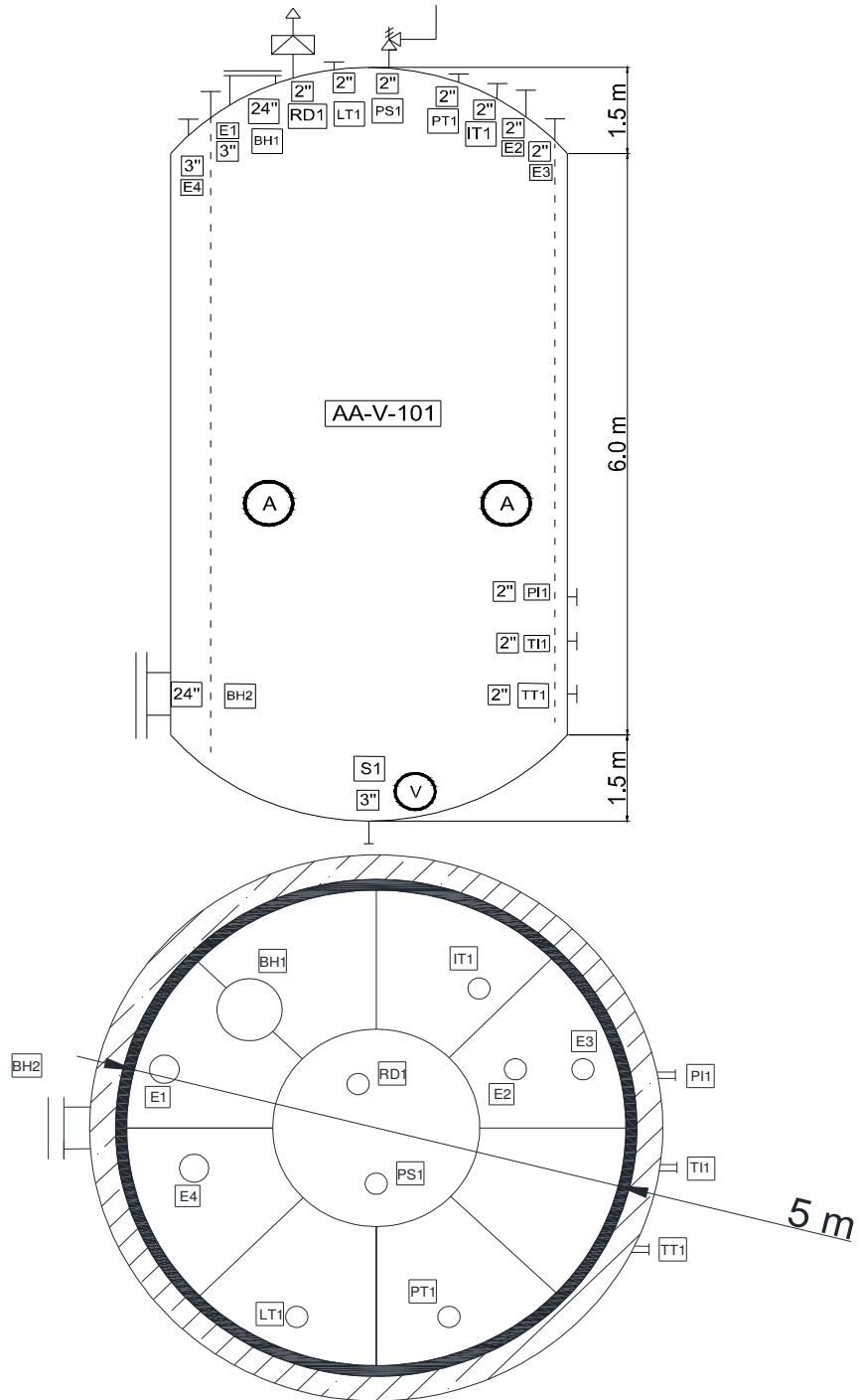
26/03/2015


Nº de projecte: 1509

Full Nº

2 de 2

Client: DOW Chemical Ibérica S.L



	AA-HE-101		Llistat d'equips	
	Fabricat:	SCHWARTZ-HAUTMONT	Realitzat	Manu M.
	Servei	Bescanviador de tubs i carcassa	Data	28/04/2015
Nº de projecte: 1509			Full Nº	1 de 2
Client: DOW Chemical Ibérica S.L				
DADES GENERALS				
	Carcassa		Tubs	
Producte	Vapor		V3010/KOH/H2O	
Cabal total	0.50 kg/s		1.37 kg/s	
	Entrada	Sortida	Entrada	Sortida
Pressió operació	14.00 barg	13.98 barg	4.00 barg	3.97 barg
Temperatura operació	196.5 °C	195 °C	125 °C	130 °C
Estat d'agregació	Gas	Gas/Líquid	Líquid	Líquid
Velocitat	11.28 m/s		0.83 m/s	
Densitat (gas/líquid)	6.83 kg/m3	6.85/873 kg/m3	1082 kg/m3	1079 kg/m3
Viscositat (gas/líquid)	0.0161 mPas	0.016/0.1501 mPas	0.4190 mPas	0.3688 mPas
Pèrdua de càrrega (Admis/Cal)	0.05/0.022 bar		0.5/0.26 bar	
Calor específic (gas/líquid)	2.81 kJ/kgK	2.83/4.34 kJ/kgK	3.415 kJ/kgK	3.432 kJ/kgK
Conductivitat tèrmica (gas/liq)	0.0359 W/mK	0.0358/0.6669 W/mK	0.4144 W/mK	0.4162 W/mK
Calor latent	1958.8 kJ/kg	1959.1 kJ/kg	5.00 kJ/kg	4.97 kJ/kg
Fouling	0.0001 m ² K/W		-	
Calor bescanviada	23.5 kW			
DADES DE CONSTRUCCIÓ				
Codi de disseny	TEMA		Material	AISI 316L
Tipus de bescanviador	BEU		Àrea	1.00 m ²
Nº Passos (carcassa/tubs)	1/2	Nº tubs/Pitch/Diàmetre tubs	5/31.75 mm/25.00 mm	
Diàmetre/espessor carcassa	205/14 mm	Deflec. tipus/número/corte %	Single Segmental/3/36.8%	
DADES DE DISSENY				
	Carcassa		Tubs	
Pressió de disseny	16 barg		6 barg	
Temperatura de disseny	235 °C		165 °C	
Corrosió admissible	3.18 mm		-	
TUBULADURES				
Tag	Servei	Quantitat	DN	Ràting
E1	Entrada de V3010+KOH+H2O	1	2"	#150
E2	Entrada de vapor	1	2"	#150
S1	Sortida de V3010+KOH+H2O	1	2"	#150
S2	Sortida de condensat	1	2"	#150



AA-HE-101

Llistat d'equips

Fabricat:

SCHWARTZ-HAUTMONT

Realitzat

Manu M.

Servei

Bescanviador de tubs i carcassa

Data

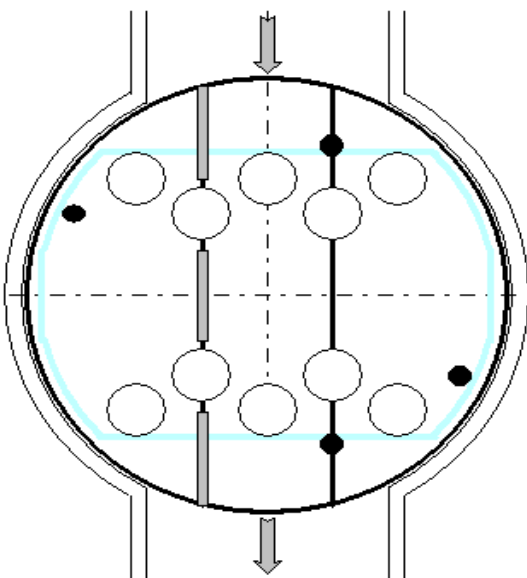
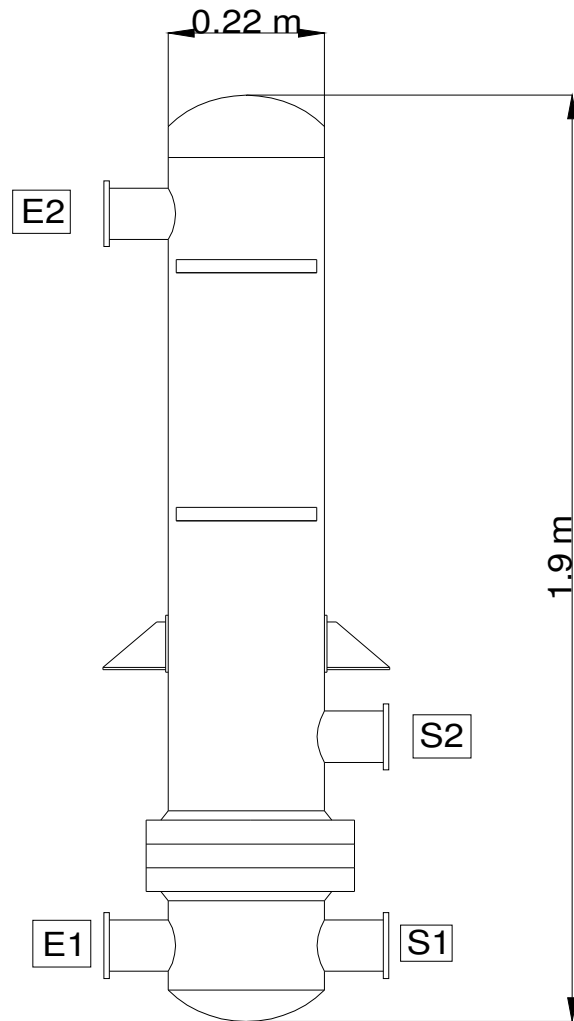
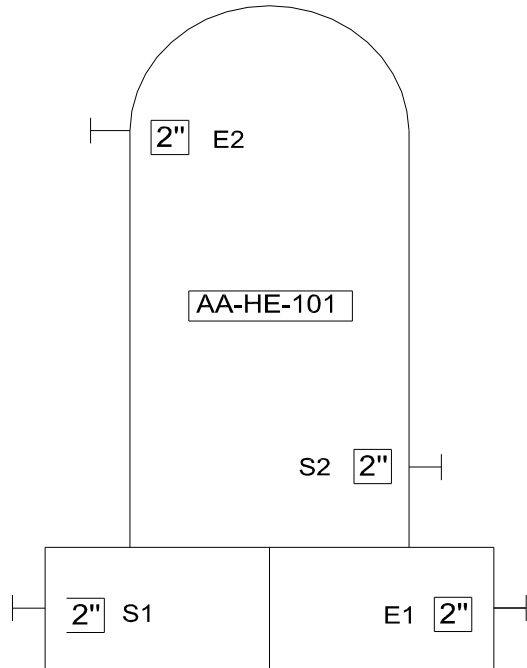
28/04/2015


Nº de projecte: 1509

Full Nº

2 de 2

Client: DOW Chemical Ibérica S.L



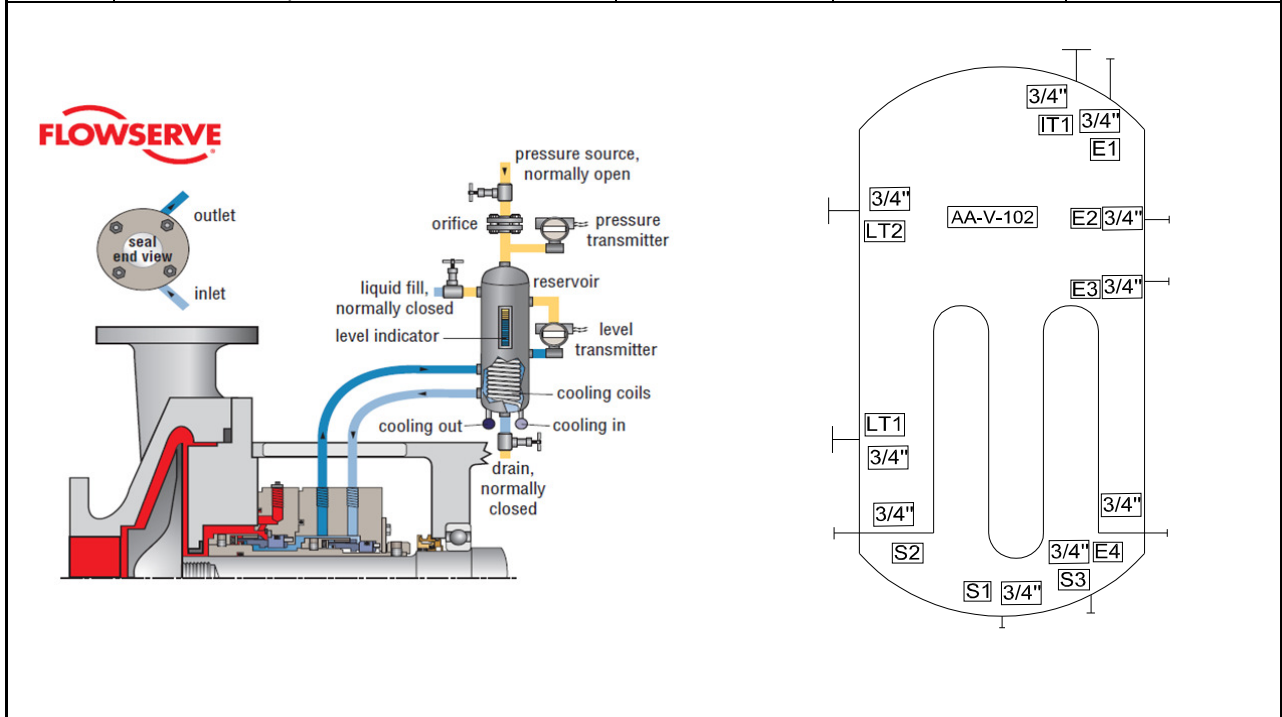
	AA-V-102		Llistat d'equips	
	Fabricat:	Flowserve	Realitzat	Manu M.
	Model:	Plan 53A	Data	11/03/2015
Nº de projecte: 1509			Full Nº	1 de 1
Client: DOW Chemical Ibérica S.L				


DADES GENERALS	
Tanca	Flowserve API Plan 53A
Classe de la tanca	Mecànica
Tipus de tanca	Doble
Material de la tanca	AISI 316L

CARACTERÍSTIQUES DE LA REFRIGERACIÓ	
Refriferant	Monopropilenglicol (MG)
Circulació	Serpentí
Control	Medidor de nivell diferencial

CARACTERÍSTIQUES DEL SELLAT	
Tipus del sellat	Pressuritzat
Nombre de sellats	Doble
Classe del sellat	Tàndem

TUBULADURES				
Tag	Servei	Quantitat	DN	Ràting
E1	Entrada de nitrogen de presuritzat	1	3/4"	#150
E2	Entrada eventual de monopropilenglicol	1	3/4"	#150
E3	Entrada de MG de retorn	1	3/4"	#150
E4	Entrada d'aigua de torre	1	3/4"	#150
S1	Sortida de MG cap a la bomba AA-P-101	1	3/4"	#150
S2	Sortida d'aigua de torre	1	3/4"	#150
S3	Drenatge	1	3/4"	#150
LT1	Tubuladura 1 de transmissor de nivell	1	3/4"	#150
LT2	Tubuladura 2 de transmissor de nivell	1	3/4"	#150
IT1	Transmissor de pressió	1	3/4"	#150



 ROMA Ingenieros	AA-P-101		Llistat d'equips	
	Fabricat:	SIHI/GNZ	Realitzat	Manu M.
	Servei	Bombeig Rundown Tank	Data	24/04/2015
Nº de projecte: 1509			Full Nº	1 de 3
Client: DOW Chemical Ibérica S.L				
DADES DE DISSENY				
Producte	V3010+H2O+ KOH			
Cabal	25 m3/h		Rendiment	65.18%
Cabal mínim	2,72 m3/h		Temperatura d'operació	125°C
Cabal màxim	32,65 m3/h		Densitat a T.operació	1170 kg/m3
Alçada	18,01 m		Pressió de vapor a T.op.	1,2 barg
Alçada a Q=0	20,12 m		Viscositat cinemàtica a T.op.	5,48 cSt
NPSHd	52,15 m		Viscositat dinàmica a T.op.	6,41mPa·s
NPSHr	1,25 m		Material	AISI 316L
Impulsor màx. ☉	255 mm		Pmàx impulsor act.☉	1,06 kW
Impulsor ☉	241 mm		Potència requerida	0,88 kW
Impulsor mín. ☉	215 mm		Velocitat nominal	1450 l/min
DADES DE CONSTRUCCIÓ				
Codi de disseny	Normativa DIN		Flushing	No
Tipus d'instal·lació	Horizontal		Fabricant de l'acoplament	Flender
Rotació	Horari		Tipus d'acoplament	N-Eupex
Autoencebat	No		Mida de l'acoplament	BDS 76
Soport rodaments	25		Pressió permissible	15,6 bar a 130°C
Junta de carcassa	Junta plana config. en EWP 210		Pressió de prova	20 bar
Segell de l'eix	Pla 53 A		Coixinet radial	b.rígid/coixinet
Mètode de segell	Estàndard		Casquet del coixinet	b.rígid/coixinet
Lubrificació	Oli		Sistema de lubricació	Vareta d'oli
BRIDES				
Brida impulsió			Brida aspiració	
Diàmetre nominal	1 1/2"		Diàmetre nominal	2 1/2"
Dimensions	#150		Dimensions	#150
Posició	Top		Posició	Axial



AA-P-101

Llistat d'equips

Fabricat:

SIHI/GNZ

Realitzat

Manu M.

Servei

Bombeig Rundown Tank

Data

24/04/2015

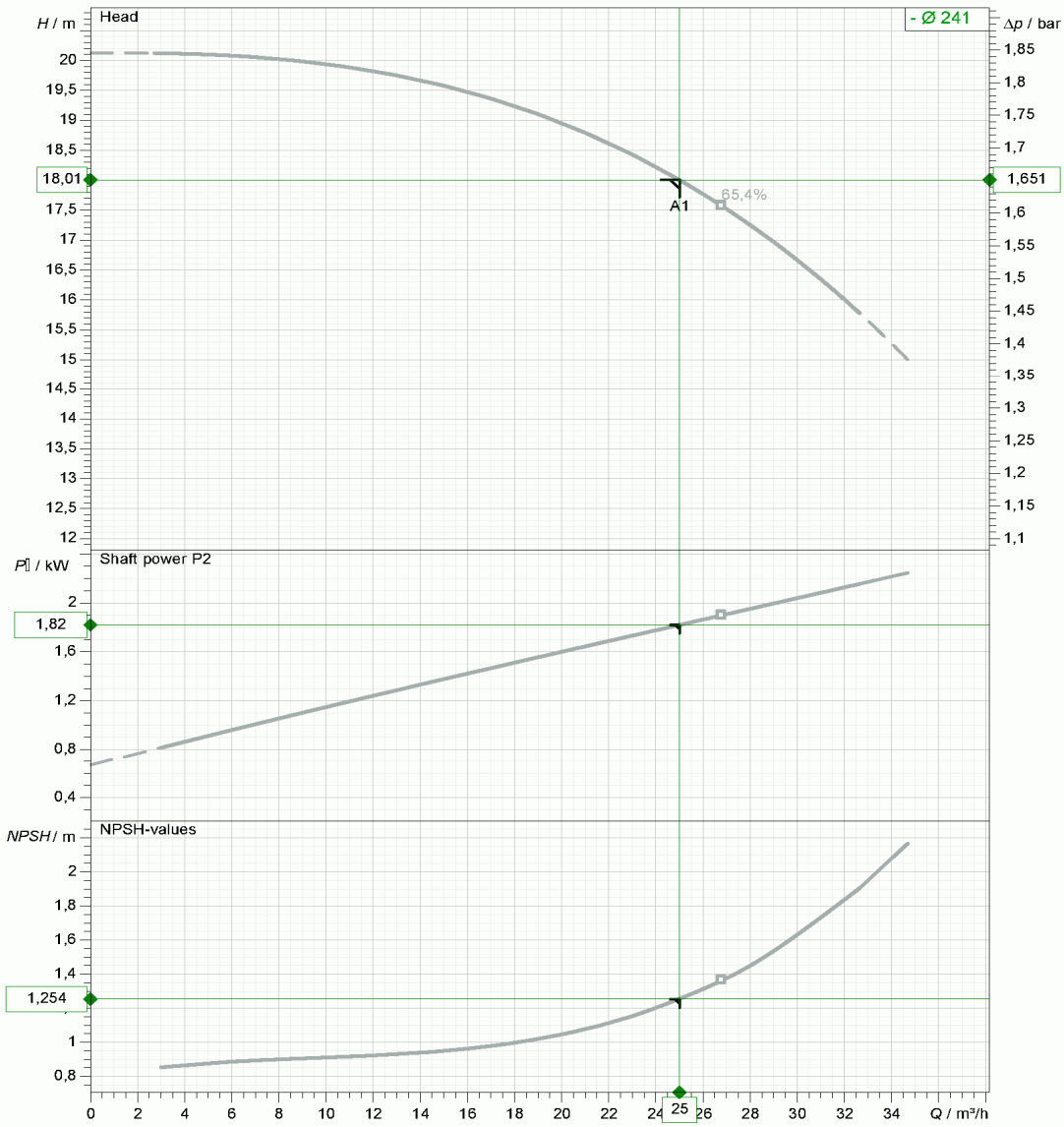
Nº de projecte: 1509


Full Nº

3 de 3

Client: DOW Chemical Ibérica S.L

CORVA CARACTERÍSTICA



 ROMA Ingenieros	AA-V-201		Llistat d'equips	
	Fabricat:	SCHWARTZ-HAUTMONT	Realitzat	Odín G.
	Servei	Emmagatzematge d'aigua desmineralitzada	Data	28/04/2015
Nº de projecte: 1509			Full Nº	1 de 2
Client: DOW Chemical Ibérica S.L				
DADES GENERALS				
Producte	Aigua Demin		Densitat del producte	993,95 kg/m3
Pressió de disseny	6.5 barg		Pressió d'operació	4 barg
Temperatura de disseny	45°C		Temperatura d'operació	25°C
DADES DE CONSTRUCCIÓ				
Codi de disseny	ASME secció VIII Divisió 2			
Material	AISI 316L		Tipus de recipient	Vertical
Volum normal	150 m3		Fons superior	El·líptic 2:1
Volum màxim	176.5 m3		Fons inferior	El·líptic 2:1
Diàmetre nominal	5 m		Espessor de corrosió	0 mm
Alçada nominal	6 m		Tipus de soldadura	Total
Espessor	15 mm		Eficàcia de soldadura	1
Pes buit	14.4 Tones		Aïllament	0 mm
Pes ple	190.2 Tones		Tipus aïllament	
TUBULADURES				
Tag	Servei	Quantitat	DN	Ràting
E1	Entrada de producte	1	2"	#150
E2	Entrada de nitrogen de <i>blanketing</i>	1	2"	#300
S1	Sortida de producte	1	2"	#150
BH1	Boca d'home superior	1	24"	#150
BH2	Boca d'home inferior	1	24"	#150
PS1	Vàlvula de seguretat PSV-AA-201	1	2"	#150
RD1	Disc de ruptura RD-AA-201	1	2"	#150
PT1	Transmissor de pressió	1	2"	#150
IT1	Transmissor indicador de nivell	1	2"	#150
LT1	Transmissor de nivell	1	2"	#150
TI1	Indicador de temperatura	1	2"	#150
PI1	Indicador de pressió	1	2"	#150
TT1	Transmissor de temperatura	1	2"	#150



AA-V-201

Llistat d'equips

Fabricat:

SCHWARTZ-HAUTMONT

Realitzat

Odín G.

Servei

Emmagatzematge d'aigua desmineralitzada

Data

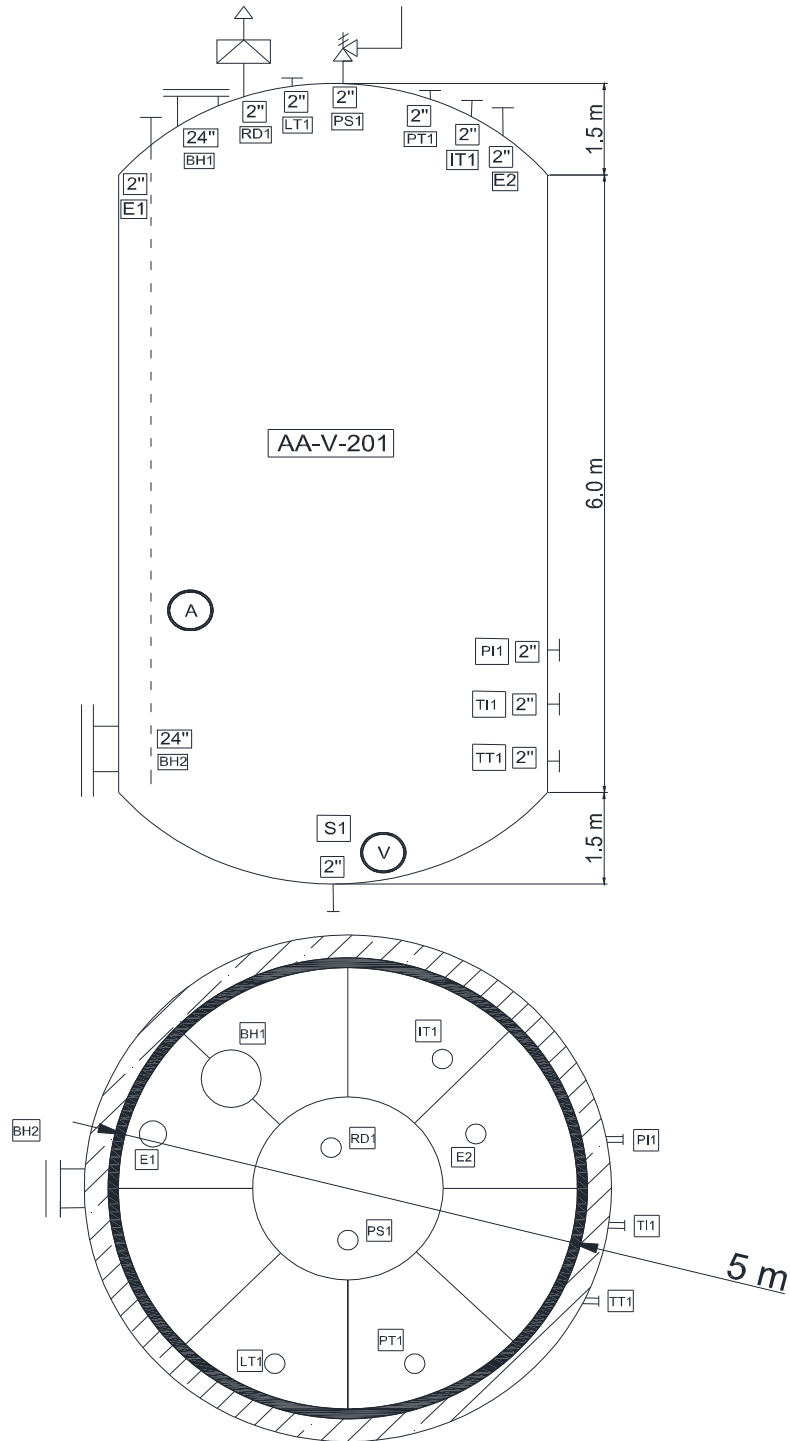
28/04/2015


Nº de projecte: 1509


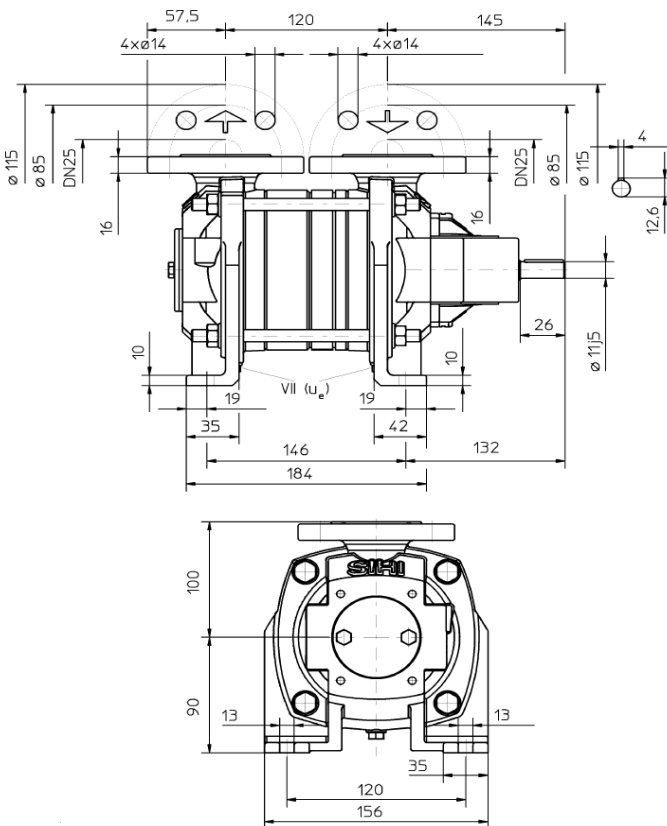
Full Nº


2 de 2

Client: DOW Chemical Ibérica S.L



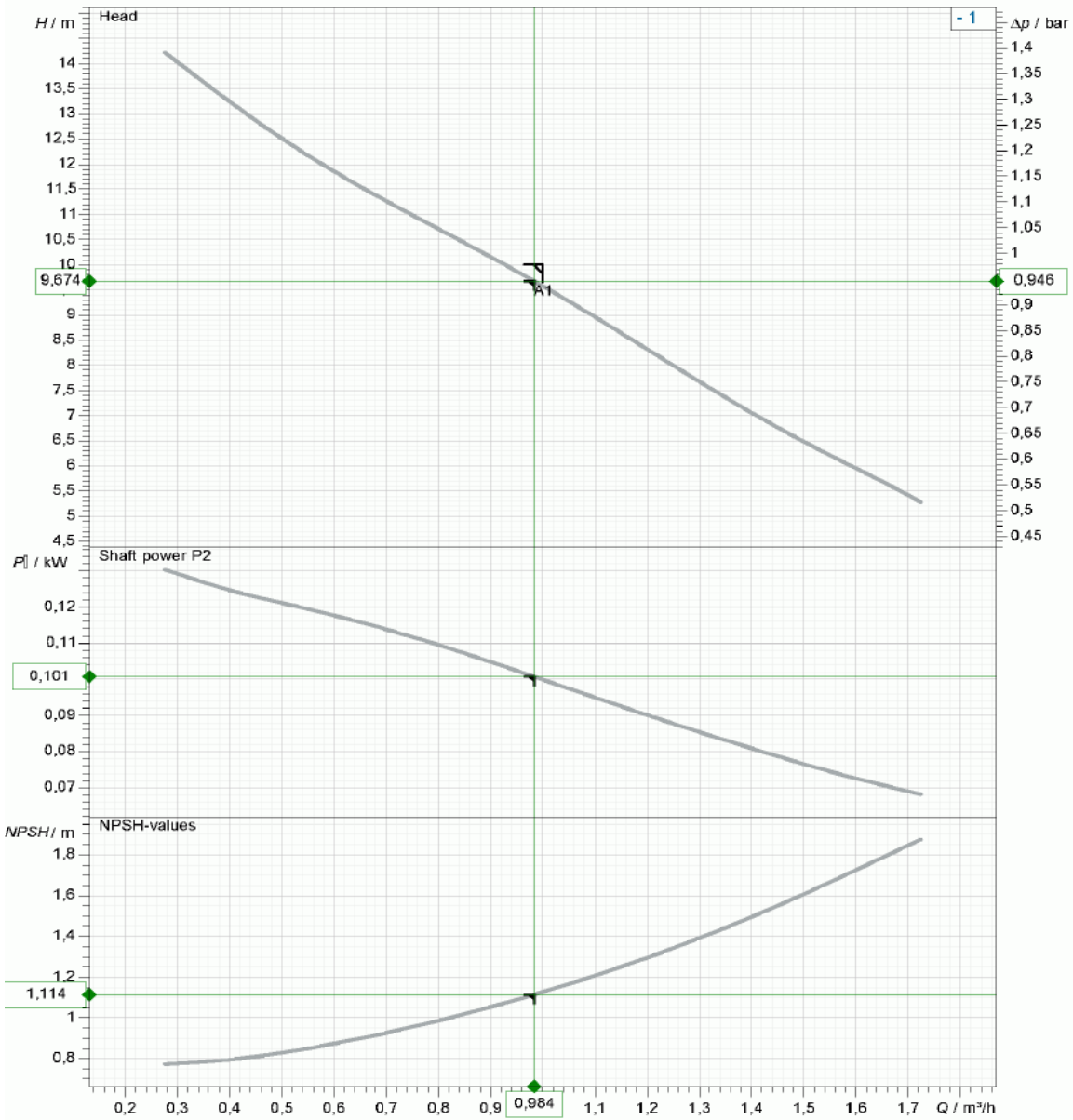
 ROMA Ingenieros	AA-P-201		Llistat d'equips	
	Fabricat:	SIHI/GNZ	Realitzat	Odín G.
	Servei	Bombeig Aigua Desmineralitzada	Data	24/04/2015
Nº de projecte: 1509			Full Nº	1 de 3
Client: DOW Chemical Ibérica S.L				
DADES DE DISSENY				
Producte	H2O			
Cabal	0,98 m3/h		Rendiment	25,68%
Cabal mínim	0,28 m3/h		Temperatura d'operació	25°C
Cabal màxim	1,72 m3/h		Densitat a T.operació	997,1kg/cm ³
Alçada	9,67 m		Pressió de vapor a T.operació	0,03 bar
Alçada a Q=0	14,22 m		Viscositat cinemàtica a T.op.	0,89 mm ² /s
NPSHd	32,34 m		Viscositat dinàmica a T.op.	0,88mPa·s
NPSHr	1,11 m		Material	AISI 316L
			Pmàx impulsor act.⊗	0,13 kW
			Potència requerida	0,1kW
			Velocitat nominal	1000 l/min
DADES DE CONSTRUCCIÓ				
Codi de disseny	Normativa DIN		Flushing	no
Tipus d'instal·lació	horitzontal		Fabricant de l'acoplament	Flender
Rotació	dreta		Tipus d'acoplament	N-Eupex
Autoencebat	si		Mida de l'acoplament	B 68
Soport rodaments			Pressió permissible	25 bar a 25°C
Junta de carcassa	Tòric EPDM		Pressió de prova	-
Segell de l'eix	Senzill		Coixinet radial	b.rígid/coixinet
Mètode de segell	estàndard		Casquet del coixinet	b.rígid/coixinet
Lubricació	-		Sistema de lubricació	-
BRIDES				
Brida impulsió			Brida aspiració	
Diàmetre nominal	1"		Diàmetre nominal	1"
Dimensions	# 150		Dimensions	# 150
Posició	top		Posició	Axial



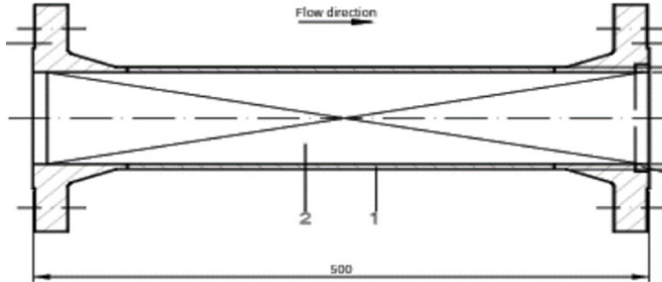
	AA-P-201		Llistat d'equips	
	Fabricat:	SIHI/GNZ	Realitzat	Odín G.
	Servei	Bombeig Aigua Desmineralitzada	Data	24/04/2015
Nº de projecte: 1509			Full Nº	2 de 3
Client: DOW Chemical Ibérica S.L				
MOTOR MP-P-201				
Marca	SIEMENS		Tipus	01LE1003-0EC0
Tensió nominal	230/400		Freqüència	50Hz
Potència nominal	0,75kW		Classe de protecció	-
Pols	6		Classe d'aïllament	F
Tamany	90S		Protecció	IP 55
Classe de rendiment	IE3		Pintura	estàndard
Velocitat	1000l/min		Posició caixa de bornes	top
Forma constructiva	IMB3		Subministrat per	SIHI
DIMENSIONS				
				


 ROMA Ingenieros	AA-P-201		Llistat d'equips	
	Fabricat:	SIHI/GNZ	Realitzat	Odín G.
	Servei	Bombeig Aigua Desmineralitzada	Data	24/04/2015
Nº de projecte: 1509			Full Nº	3 de 3

Client: DOW Chemical Ibérica S.L

CORVA CARACTERÍSTICA



	AA-M-301		Llistat d'equips	
	Fabricat:	SULZER	Realitzat	Odín G.
	Servei	Mesclat d'Aigua Demin i producte del <i>rundown</i> tank	Data	27/04/2015
Nº de projecte: 1509			Full Nº	1 de 1
Client: DOW Chemical Ibérica S.L				
DADES GENERALS				
Producte	V3010, H2O, KOH	Densitat del producte	1183 kg/m3	
Pressió de disseny	6 barg	Pressió d'operació	4 barg	
Temperatura de disseny	135°C	Temperatura d'op.	115°C	
DADES DE CONSTRUCCIÓ				
Codi de disseny	ASME secció VIII Divisió 2			
Material	AISI 316L			
Tipus	SMX Plus			
Unitats en operació	1			
DADES D'OPERACIÓ				
FLUID 1	V3010, H2O, KOH	FLUID 2	Aigua demin	
Cabal	16.95 m3/h	Cabal	0.73 m3/h	
Pressió d'operació	4 barg	Pressió d'operació	4 barg	
Temp. d'operació	125°C	Temp. d'operació	25°C	
Densitat	1165.7 kg/m3	Densitat	885.8 kg/m3	
Viscositat	0.0056 N·s/m2	Viscositat	0.00021 N·s/m2	
Longitud	500 mm			
Pèrdua de càrrega admissible	0.3 bar			
TUBULADURES				
Tag	Servei	Quantitat	DN	Ràting
E1	Entrada de producte heterogeni	1	3"	#150
S1	Sortida producte homogeni	1	3"	#150
 				
Copyright © Sulzer Chemtech AG				

	AA-HE-301		Llistat d'equips	
	Fabricat:	SCHWARTZ-HAUTMONT	Realitzat	Odín G.
	Servei	Bescanviador de tubs i carcassa	Data	28/04/2015
Nº de projecte: 1509			Full Nº	1 de 2
Client: DOW Chemical Ibérica S.L				
DADES GENERALS				
	Carcassa		Tubs	
Producte	Vapor		V3010/KOH/H2O	
Cabal total	1.50 kg/s		5.67 kg/s	
	Entrada	Sortida	Entrada	Sortida
Pressió operació	14.00 barg	13.94 barg	5.00 barg	4.92 barg
Temperatura operació	197 °C	195 °C	115 °C	130 °C
Estat d'agregació	Gas	Gas/Líquid	Líquid	Líquid
Velocitat	22.2 m/s		1.42 m/s	
Densitat (gas/líquid)	6.83 kg/m3	6.83/873 kg/m3	1087 kg/m3	1079 kg/m3
Viscositat (gas/líquid)	0.0161 mPas	0.016/0.150 mPas	0.5463 mPas	0.3688 mPas
Pèrdua de càrrega (Admis/Cal)	0.10/0.06 barg		0.30/0.08 barg	
Calor específic (gas/líquid)	2.807 kJ/kgK	2.823/4.343 kJ/kgK	3.381 kJ/kgK	3.432 kJ/kgK
Conductivitat tèrmica (gas/liq)	0.0359 W/mK	0.0358/0.667 W/mK	0.4108 W/mK	0.4162 W/mK
Calor latent (kJ/kg)	1959 kJ/kg	1960 kJ/kg	5.00 kJ/kg	4.92 kJ/kg
Fouling	0.0001 m ² K/W		/	
Calor bescanviada	289.7 kW			
DADES DE CONSTRUCCIÓ				
Codi de disseny	ASME secció VIII Divisió 1/ TEMA Class		Material	AISI 316L
Tipus de bescanviador	BEU		Àrea	2.60 m ²
Nº Passos (carcassa/tubs)	1/2	Nº tubs/Pitch/Diàmetre tubs	13/31.75 mm/25.00 mm	
Diàmetre/espessor carcassa	257/16 mm	Deflec. tipus/número/corte %	Single Segmental/2/35.4%	
DADES DE DISSENY				
	Carcassa		Tubs	
Pressió de disseny	16 bar		6 bar	
Temperatura de disseny	235 °C		165 °C	
Corrosió admissible	3.18 mm		/	
TUBULADURES				
Tag	Servei	Quantitat	DN	Ràting
E1	Entrada de V3010+KOH+H2O	1	3"	#150
E2	Entrada de vapor	1	2"	#150
S1	Sortida de V3010+KOH+H2O	1	3"	#150
S2	Sortida de condensat	1	2"	#150



AA-HE-301

Llistat d'equips

Fabricat:

SCHWARTZ-HAUTMONT

Realitzat

Odín G.

Servei

Bescanviador de tubs i carcassa

Data

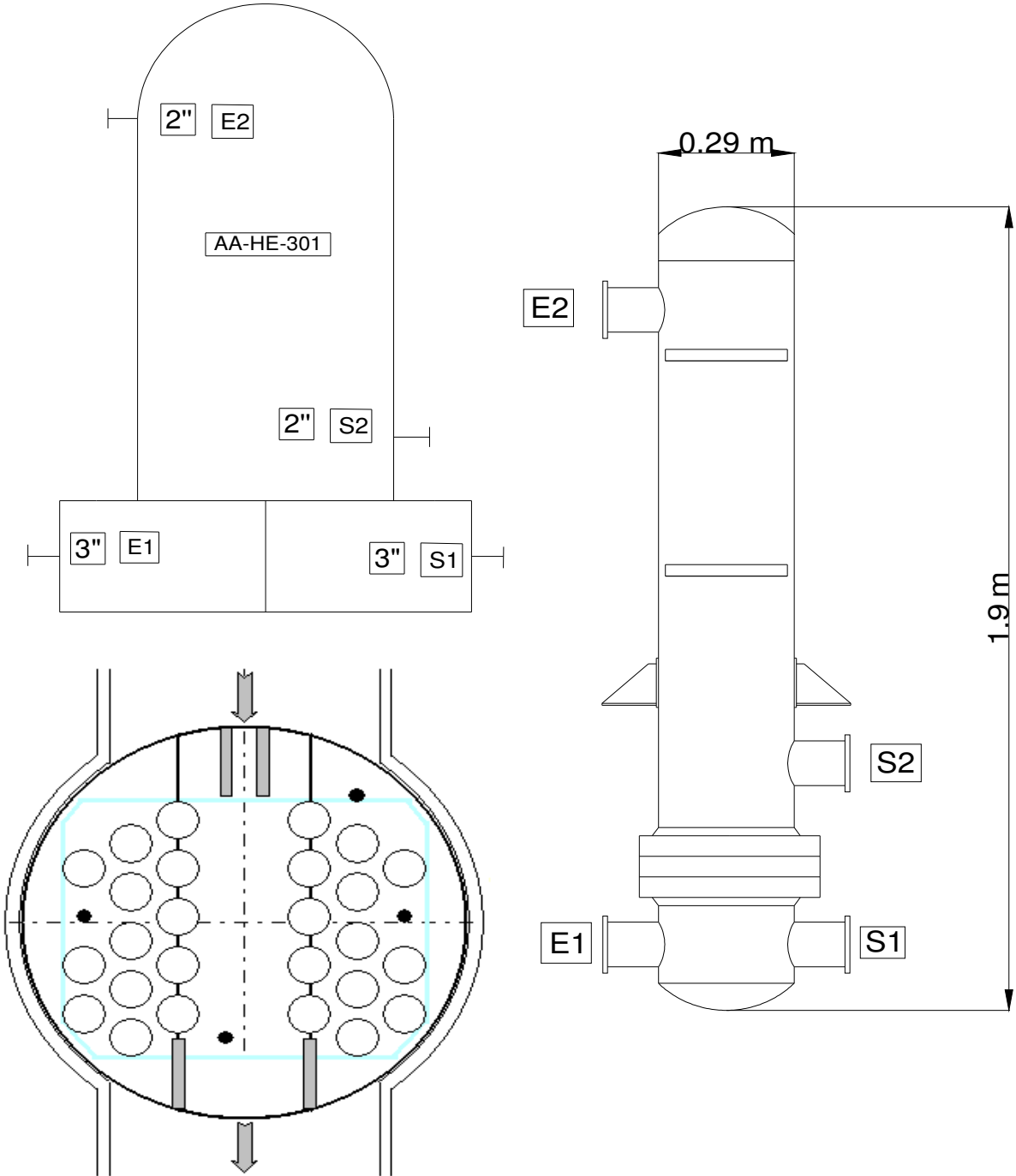
28/04/2015


Nº de projecte: 1509

Full Nº

2 de 2

Client: DOW Chemical Ibérica S.L



 ROMA Ingenieros	AA-V-301		Llistat d'equips	
	Fabricat:	SCHWARTZ-HAUTMONT	Realitzat	Adrià F.
	Servei	Sistema de coalescència	Data	30/03/2015
Nº de projecte: 1509			Full Nº	1 de 2
Client: DOW Chemical Ibérica S.L				
DADES GENERALS				
Producte	V3010, H2O, KOH		Densitat del producte	1164 kg/m3
Pressió de disseny	14 barg		Pressió d'operació	4 barg
Temp. de disseny	150°C		Temp. d'operació	130 °C
DADES DE CONSTRUCCIÓ				
Codi de disseny	ASME secció VIII Divisió 2			
Material	AISI 316L		Tipus de recipient	Horizontal
Volum normal	6.2 m3		Capçal esquerre	El·líptic 2:1
Volum màxim	6.2 m3		Capçal dret	El·líptic 2:1
Diàmetre nominal	1.5 m		Espessor de corrosió	0 mm
Alçada nominal	3 m		Tipus de soldadura	Total
Espessor	8 mm		Eficàcia de soldadura	1
Pes buit	0.9 Tones		Aïllament	80 mm
Pes ple	8.14 Tones		Tipus aïllament	CC
INTERNS				
	Tipus	Nota		
AA-C-301	Mesh	Canals posteriors per a millor separació		
AA-C-302	Mesh	Canals posteriors per a millor separació		
Placa deflectora		Produir flux laminar de l'entrada de producte		
TUBULADURES				
Tag	Servei	Quantitat	DN	Ràting
E1	Entrada de producte	1	3"	#150
E2	Entrada de línia de nitrogen	1	2"	#150
S1	Sortida de fase lleugera	1	3"	#150
S2	Sortida de la fase pesant	1	2"	#150
PI	Indicador de pressió	1	2"	#150
PT	Transmissor de pressió	1	2"	#150
TT	Transmissor de temperatura	1	2"	#150
IC1	Control d'interfase 1	1	2"	#150
IC2	Control d'interfase 2	1	2"	#150



AA-V-301

Llistat d'equips

Fabricat: SCHWARTZ-HAUTMONT

Realitzat Adrià F.

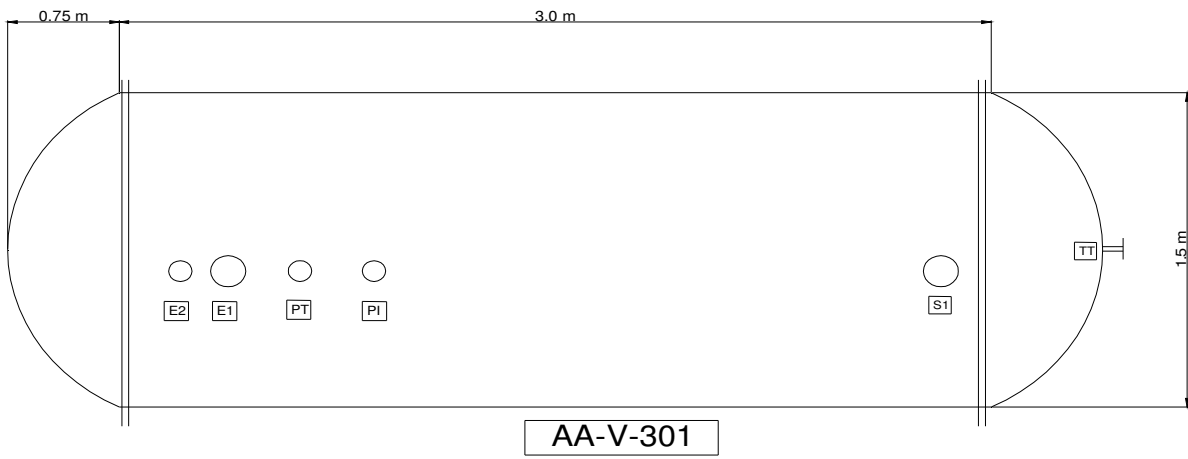
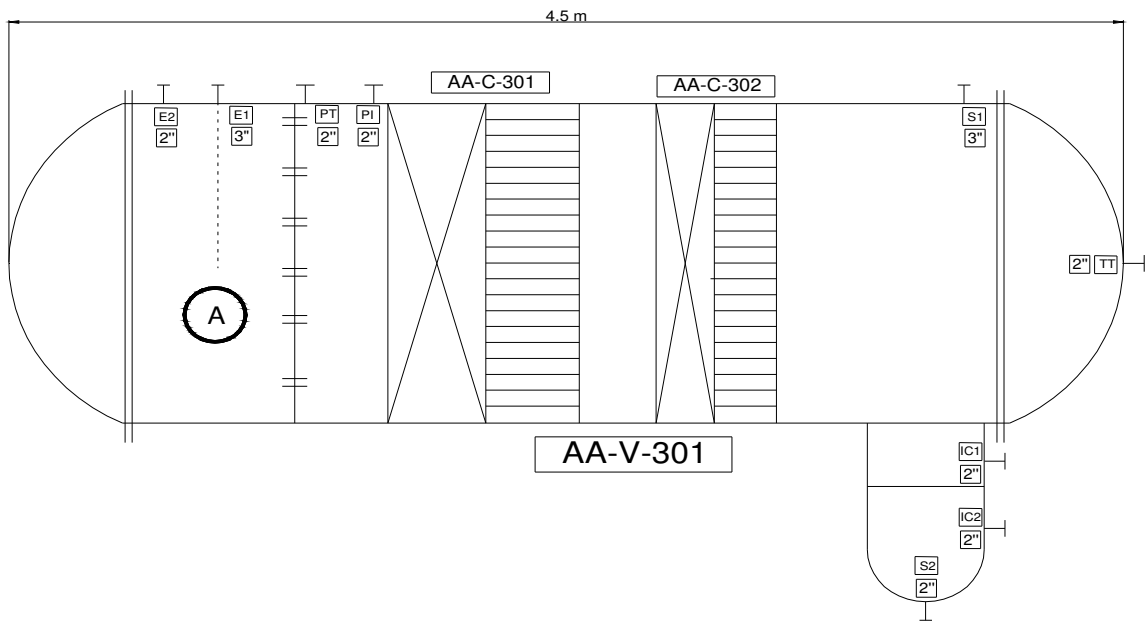
Servei Sistema de coalescència


Data 30/03/2015

Nº de projecte: 1509

Full Nº 2 de 2

Client: DOW Chemical Ibérica S.L



 ROMA Ingenieros	AA-TK-401		Llistat d'equips		
	Fabricat:	MAYMO	Realitzat	Adrià F.	
	Servei	Emmagatzematge final de poliol	Data	12/03/2015	
Nº de projecte: 1509			Full Nº	1 de 2	
Client: DOW Chemical Ibérica S.L					
DADES GENERALS					
Volum normal	2200 m3		Producte	Poliol V3010	
Volum màxim	2300 m3		Pressió de disseny	Atmosfèrica	
Diàmetre nominal	14 m		Temperatura de disseny	150°C	
Alçaca nominal	16 m		Densitat del producte	1186 kg/m3	
Pes buit	62 Tm		Pressió d'operació	Atmosfèrica	
Pes ple	2790 Tm		Temperatura d'operació	130 °C	
Gruix d'aïllament	80 mm		Tipus aïllament	CC	
DADES DE CONSTRUCCIÓ					
Codi de disseny	Normativa API 650				
ENVOLVENT		Virolla	Gruix nominal	Virolla	Gruix nominal
Material	AISI 316L	1	13 mm	5	6 mm
Radiografiat	Parcial	2	11 mm	6	5 mm
Espessor de corrosió	0 mm	3	10 mm	7	5 mm
Eficiència de soldadura	0.85	4	8 mm	8	5 mm
FONS					
Material	AISI 316L		Gruix nominal		7 mm
Tipus	Inclinat		Pendent		1%
SOSTRE					
Material	AISI 316L		Radi Esfera		16 m
Tipus	Cúpula Autoportant		Gruix nominal		7 mm
TUBULADURES					
Tag	Servei	Quantitat	DN	Ràting	
E1	Entrada de producte	1	3"	#150	
E2	Entrada auxiliar d'espera	1	3"	#150	
E3	Entrada del sistema de <i>blanketing</i>	1	2"	#150	
S	Sortida de producte	1	3"	#150	
LT1	Transmissor de nivell	1	2"	#150	
TI1	Indicador de temperatura	1	2"	#150	
TT1	Transmissor de temperatura	1	2"	#150	
IT1	Transmissor de pressió	1	2"	#150	
IT2	Transmissor indicador de nivell	1	2"	#150	
BH1	Boca d'home inferior	1	24"	/	
BH2	Boca d'home superior	1	24"	/	
PV	Vàlvula PVRV-AA-401	1	6"	#150	
ER	Sistema ERV-AA-401	1	8"	#150	



ROMA Ingenieros

AA-TK-401

Llistat d'equips

Fabricat:

MAYMO

Realitzat

Adrià F.

Servei

Emmagatzematge final de poliol

Data

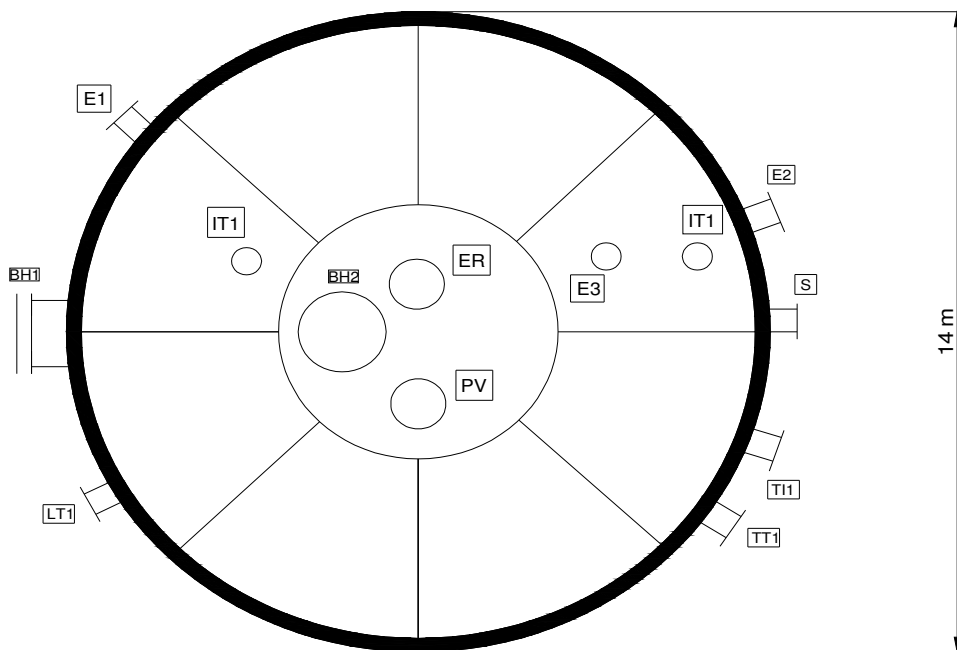
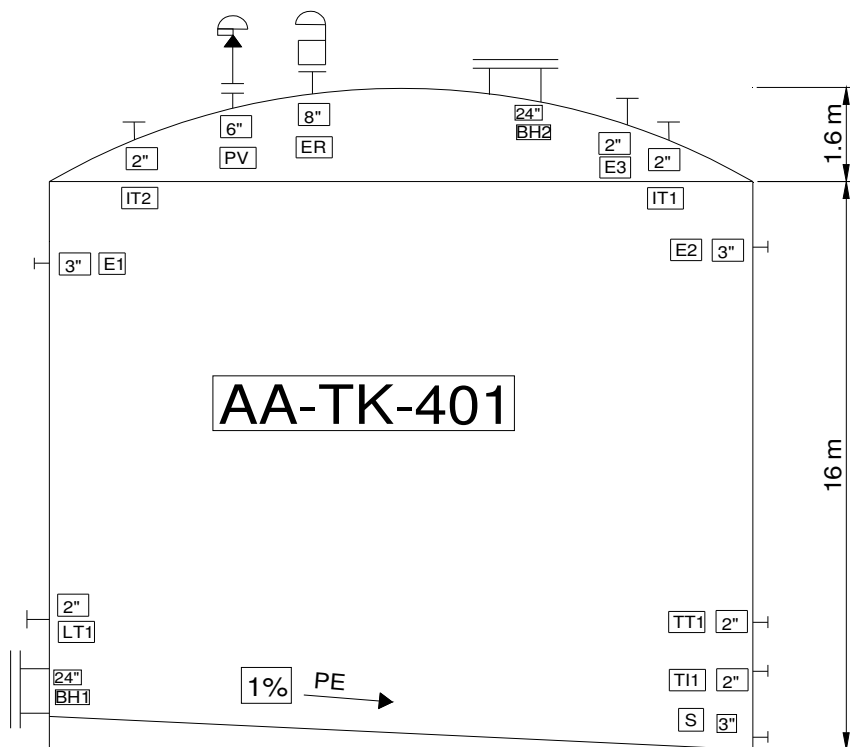
12/03/2015


Nº de projecte: 1509

Full Nº

2 de 2

Client: DOW Chemical Ibérica S.L



 ROMA Ingenieros	AA-P-401		Llistat d'equips	
	Fabricat:	SIHI/GNZ	Realitzat	Adrià F.
	Servei	Bombeig Producte final	Data	24/04/2015
Nº de projecte: 1509			Full Nº	1 de 3
Client: DOW Chemical Ibérica S.L				
DADES DE DISSENY				
Producte	V3010+H2O			
Cabal	16,01 m3/h		Rendiment	61,11%
Cabal mínim	1,89 m3/h		Temperatura d'operació	130°C
Cabal màxim	22,48 m3/h		Densitat a T.operació	1187 kg/cm ³
Alçada	10 m		Pressió vapor a T.op.	1,59 barg
Alçada a Q=0	10,78 m		Visc. cinemàtica a T.op.	4,94 cSt
NPSHd	22,83 m		Visc. dinàmica T.op.	5,86 mPa·s
NPSHr	0,62 m		Material	AISI 316L
Impulsor màx. Ⓢ	214 mm		Pmàx impulsor act. Ⓢ	1,06 kW
Impulsor Ⓢ	173mm		Potència requerida	0,88 kW
Impulsor mín. Ⓢ	170 mm		Velocitat nominal	1450 l/min
DADES DE CONSTRUCCIÓ				
Codi de disseny	Normativa DIN		Flushing	No
Tipus d'instal·lació	Horizontal		Fabricant de l'acoplament	Flender
Rotació	Horari		Tipus d'acoplament	N-Eupex
Autoencebat	No		Mida de l'acoplament	BDS 76
Soport rodaments	25		Pressió permissible	15,6 bar a 130°C
Junta de carcassa	Junta plana en EWP 2		Pressió de prova	20 bar
Segell de l'eix	Senzill		Coixinet radial	b.rígid/coixinet
Mètode de segell	Estàndard		Casquet del coixinet	b.rígid/coixinet
Lubrificació	Oli		Sistema de lubricació	Vareta d'oli
BRIDES				
Brida impulsió			Brida aspiració	
Diàmetre nominal	1 1/2"		Diàmetre nominal	2 1/2"
Dimensions	#150		Dimensions	#150
Posició	Top		Posició	Axial



ROMA Ingenieros

AA-P-401

Listat d'equips

Fabricat:

SIHI/GNZ

Realitzat

Adrià F.

Servei

Bombeig Producte final

Data

24/04/2015

Nº de projecte: 1509

Hoja Nº

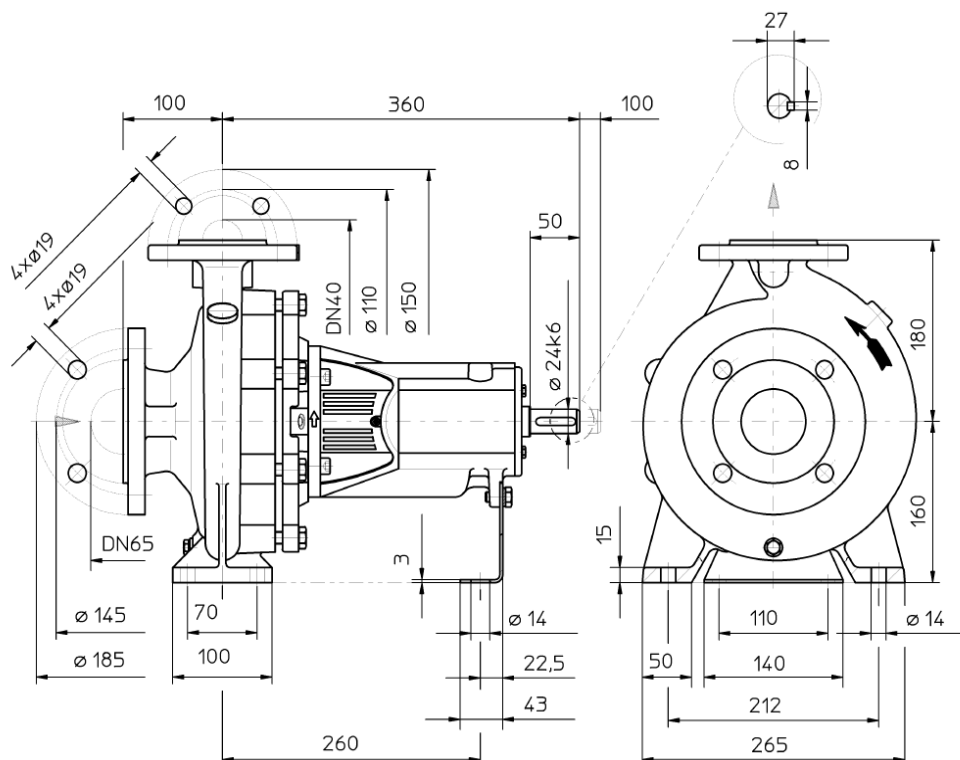
2 de 3


Client: DOW Chemical Ibérica S.L

MOTOR MP-P-401

Marca	WEG	Tipus	CXd 90 L 4
Tensió nominal	230/400	Freqüència	50Hz
Potència nominal	1,5kW	Classe de protecció	EXD II B
Pols	4	Classe d'aïllament	F
Tamany	90L	Protecció	IP 55
Classe de rendiment	IE1	Pintura	estàndard
Velocitat	1500l/min	Posició caixa de bornes	top
Forma constructiva	IMB3	Subministrat per	SIHI

DIMENSIONS

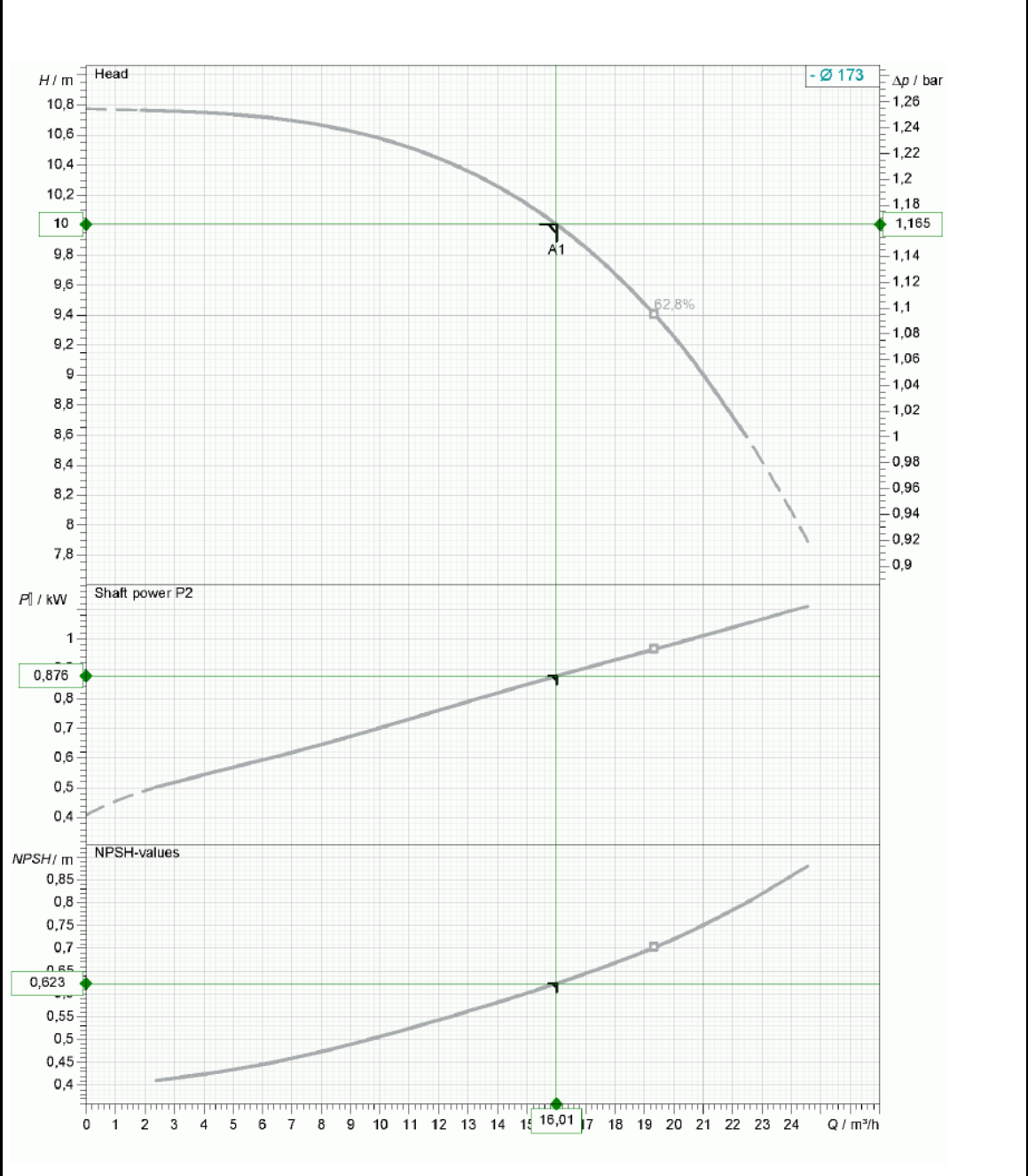



 ROMA Ingenieros	AA-P-401		Llistat d'equips	
	Fabricat:	SIHI/GNZ	Realizat	Adrià F.
	Servei	Bombeig Producte final	Data	24/04/2015


Nº de projecte: 1509 Hoja Nº 3 de 3

Client: DOW Chemical Ibérica S.L

CORVA CARACTERÍSTICA



 ROMA Ingenieros	AA-TK-501		Llistat d'equips		
	Fabricat:	MAYMO	Realitzat	Redu K.	
	Servei	Emmagatzematge final d'aigua i potassa	Data	04/04/2015	
Nº de projecte: 1509			Full Nº	1 de 2	
Client: DOW Chemical Ibérica S.L					
DADES GENERALS					
Volum normal	155 m3		Producte	Aigua+KOH	
Volum màxim	160 m3		Pressió de disseny	Atmosfèrica	
Diàmetre nominal	4 m		Temp. de disseny	90°C	
Alçaca nominal	14 m		Densitat del producte	985,5 kg/m3	
Pes buit	8.2 Tm		Pressió d'operació	Atmosfèrica	
Pes ple	166 Tm		Temp. d'operació	70 °C	
Gruix d'aïllament	50 mm		Tipus d'aïllament	PP	
DADES DE CONSTRUCCIÓ					
Codi de disseny	Normativa API 650				
ENVOLVENT		Violla	Gruix nominal		
Material	AISI 316L	1	6 mm	5	5 mm
Radiografiat	Parcial	2	6 mm	6	5 mm
Espessor de corrosió	0 mm	3	5 mm	7	5 mm
Eficiència de soldadura	0.85	4	5 mm		
FONS					
Material	AISI 316L		Gruix nominal	7 mm	
Tipus	Inclinat		Pendent	1%	
SOSTRE					
Material	AISI 316L		Longitud placa	3.1 m	
Tipus	Cònic Autoportant		Gruix nominal	6 mm	
TUBULADURES					
Tag	Servei	Quantitat	DN	Ràting	
E1	Entrada de producte	1	2"	#150	
E2	Entrada auxiliar d'espera	1	3"	#150	
E3	Entrada del sistema de <i>blanketing</i>	1	2"	#150	
S	Sortida de producte	1	2"	#150	
LT1	Transmissor de nivell	1	2"	#150	
TI1	Indicador de temperatura	1	2"	#150	
TT1	Transmissor de temperatura	1	2"	#150	
IT1	Transmissor de pressió	1	2"	#150	
IT2	Transmissor indicador de nivell	1	2"	#150	
BH	Boca d'home inferior	1	24"	/	
PV	Vàlvula PVRV-AA-501	1	6"	#150	
ER	Sistema ERV-AA-501	1	8"	#150	

	AA-P-501		Llistat d'equips	
	Fabricat:	SIHI/GNZ	Realitzat	Redu K.
	Servei	Bombeig hidròxid de potassi i aigua	Data	24/04/2015
Nº de projecte: 1509			Full Nº	1 de 3
Client: DOW Chemical Ibérica S.L				
DADES DE DISSENY				
Producte	H2O+KOH			
Cabal	1,95 m3/h		Rendiment	28,18%
Cabal mínim	0,69 m3/h		Temperatura d'operació	70°C
Cabal màxim	3,1 m3/h		Densitat a T.operació	985,5 kg/cm ³
Alçada	12,38m		Pressió vapor a T.op.	-0,73 barg
Alçada a Q=0	20,93 m		Visc. cinemàtica a T.op.	1,18 cSt
NPSHd	11,57 m		Visc. dinàmica T.op.	1,16 mPa·s
NPSHr	0,71 m		Material	AISI 316L
			Pmàx impulsor act. Q	0,34 kW
			Potència requerida	0,23kW
			Velocitat nominal	1000 l/min
DADES DE CONSTRUCCIÓ				
Codi de disseny	Normativa DIN		Flushing	No
Tipus d'instal·lació	horitzontal		Fabricant de l'acoplament	Flender
Rotació	dreta		Tipus d'acoplament	N-Eupex
Autoencebat	si		Mida de l'acoplament	B 68
Junta de carcassa	Tòric EPDM		Pressió permissible	25 bar a 25°C
Segell de l'eix	Pla 53A		Pressió de prova	-
Mètode de segell	estàndard		Coixinet radial	b.rígid/coixinet
Lubricació	-		Casquet del coixinet	b.rígid/coixinet
			Sistema de lubricació	-
BRIDES				
Brida impulsió			Brida aspiració	
Diàmetre nominal	1 1/4"		Diàmetre nominal	2 1/2"
Dimensions	#150		Dimensions	#150
Posició	top		Posició	Axial



AA-P-501

Llistat d'equips

Fabricat:

SIHI/GNZ

Realitzat

Redu K.

Servei

Bombeig hidròxid de potassi i aigua

Data

24/04/2015

Nº de projecte: 1509

Hoja Nº

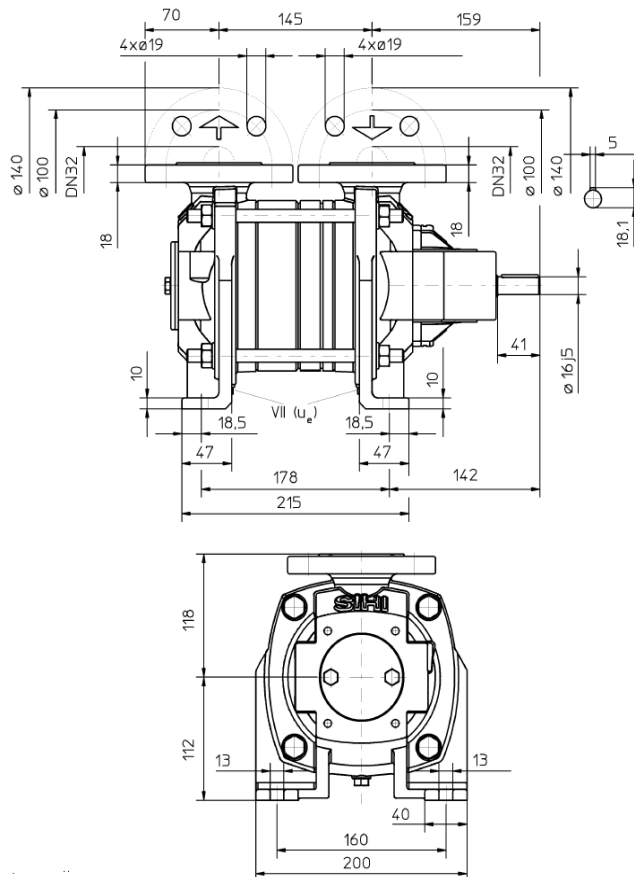
2 de 3

Client: DOW Chemical Ibérica S.L

MOTOR MP-P-501

Marca	SIEMENS	Tipus	01LE1003-0EC0
Tensió nominal	230/400	Freqüència	50Hz
Potència nominal	0,75kW	Classe de protecció	-
Pols	6	Classe d'aïllament	F
Tamany	90S	Protecció	IP 55
Classe de rendiment	IE2	Pintura	estàndard
Velocitat	1000l/min	Posició caixa de bornes	top
Forma constructiva	IMB3	Subministrat per	SIHI

DIMENSIONS





AA-P-501

Llistat d'equips

Fabricat:

SIHI/GNZ

Realitzat

Redu K.

Servei

Bombeig hidròxid de potassi i aigua

Data

24/04/2015

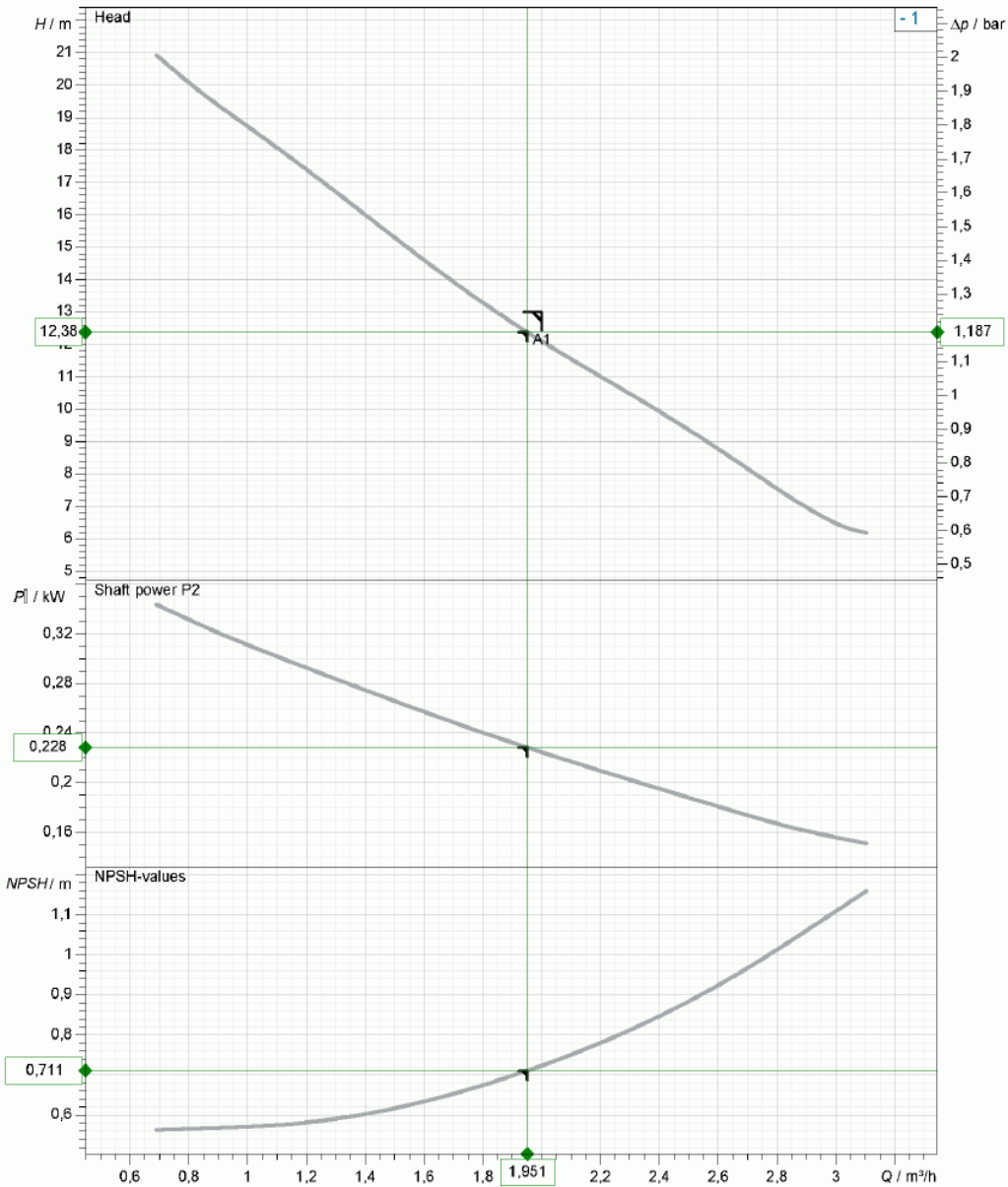
Nº de projecte: 1509


Hoja Nº

3 de 3

Client: DOW Chemical Ibérica S.L

CORVA CARACTERÍSTICA



	AA-V-501		Llistat d'equips	
	Fabricat:	Flowserve	Realitzat	Redu K.
	Model:	Plan 53A	Data	11/03/2015

Nº de projecte: 1509 Full Nº 1 de 1

Client: DOW Chemical Ibérica S.L

DADES GENERALS

Tanca	Flowserve API Plan 53A
Classe de la tanca	Mecànica
Tipus de tanca	Doble
Material de la tanca	AISI 316L

CARACTERÍSTIQUES DE LA REFRIGERACIÓ

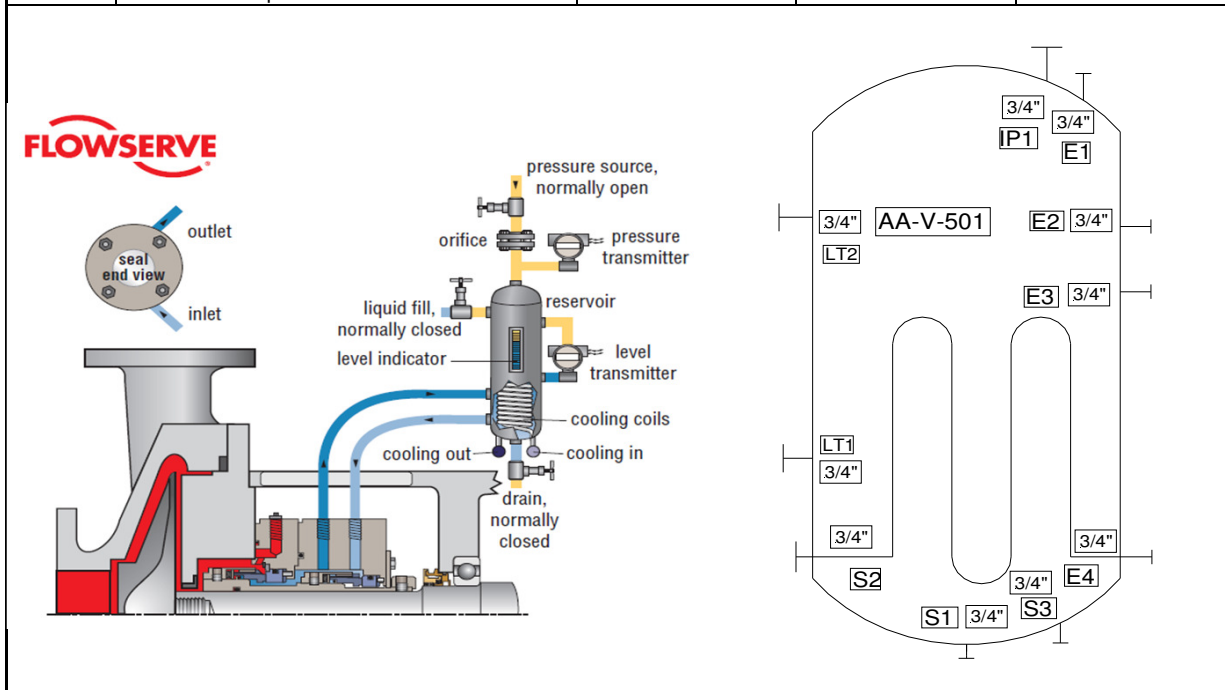
Refrigerant	Monopropilenglicol
Circulació	Serpentí
Control	Medidor de nivell diferencial

CARACTERÍSTIQUES DEL SELLAT

Tipus del sellat	Pressuritzat
Nombre de sellats	Doble
Classe del sellat	Tàndem

TUBULADURES

Tag	Servei	Quantitat	DN	Ràting
E1	Entrada de nitrogen de pressuritzat	1	3/4"	#150
E2	Entrada eventual de monopropilenglicol	1	3/4"	#150
E3	Entrada de MG de retorn	1	3/4"	#150
E4	Entrada d'aigua de torre	1	3/4"	#150
S1	Sortida de MG cap a la bomba AA-P-501	1	3/4"	#150
S2	Sortida d'aigua de torre	1	3/4"	#150
S3	Drenatge	1	3/4"	#150
LT1	Tubuladura 1 de transmissor de nivell	1	3/4"	#150
LT2	Tubuladura 2 de transmissor de nivell	1	3/4"	#150
IT1	Transmissor de pressió	1	3/4"	#150



4.4. Control del procés

S'exposa la configuració del control establerta pel procés de separació. El control plantejat es una configuració de control bàsica, exposat de manera gràfica a través dels PCD i de manera escrita per tenir una millor visió (ref.10).

Llaç control de N₂ pels recipients AA-V-101 i AA-V-201 i tancs AA-TK-401 i AA-TK-501

Pel subministrament i alleujament de N₂ s'ha decidit utilitzar la mateixa línia d'entrada i sortida dels recipients o tancs. La configuració de control adient per aquest sistema és de rang partit per evitar conflicte entre ambdues línies d'entrada i sortida. Aquest llaç permet controlar una variable de sortida mitjançant varies variables manipulades. S'aplica aquest sistema a través d'un control de pressió PC sobre els propis recipients o tancs, i això permet tenir un control de pressió sobre aquests.

El funcionament del control de rang partit actua quan detecta un descens o augment de pressió front una pressió de referència fixada, en aquest cas a 4 barg per al recipients AA-V-101 i AA-V-201, i pressió atmosfèrica pels tancs AA-TK-401 i AA-TK-501, corresponent al *set point* dels controls.

Llavors, quan el control de pressió detecta que la pressió descendeix per sota del límit de pressió de referència, aquest actua sobre la vàlvula d'entrada de nitrogen, obrint la seva obertura fins a estabilitzar a la pressió prefixada.

Pel cas contrari, si augmenta la pressió al recipient, el control de pressió actua inversament actuant sobre la vàlvula d'alleujament de nitrogen, obrint la seva obertura per poder alleuja la pressió de l'interior del recipient, i així de la mateixa manera, estabilitza a la pressió de referència.

El control de rang partit instal·lat permet que mai entri en conflicte l'actuació del control de pressió sobre les dues vàlvules d'entrada i sortida de nitrogen.

A la taula 4.1 es mostra la configuració de control instal·lada indicant variables d'entrada i sortida del llaç.

A més als PCD 100, 200, 400 i 500 es pot observar el control de N₂ per tots els recipients o tancs instal·lats al procés de separació.

Taula 4.1. Configuració de control de pressió a través del N₂.

Configuració de control	Variable d'entrada	Variables de sortida	
		VAG entrada N ₂	VAG sortida N ₂
PC-101	P-101	VAG-105	VAG-104
PC-201	P-201	VAG-204	VAG-203
PC-401	P-401	VAG-402	VAG-401
PC-501	P-501	VAG-502	VAG-501

Llaç de control del nivell dels recipients AA-V-101 i AA-V-201

Per al control de nivell LC dels dos recipients s'ha establert una simple configuració de control de nivell a través de l'actuació del LC sobre la vàlvula d'alimentació als recipients. La variable d'entrada dels control correspon als transmissors de nivell instal·lats a cada recipient.

A la taula 4.2 i 4.3 es mostren les variables que intervenen al llaç juntament amb el control que hi actua, i el *set point* de nivell establert. S'aprecia de manera gràfica als PCD 100 i 200.

Taula 4.2. Configuració de control de nivell dels recipients

Configuració de control	Variable d'entrada	Variable de sortida
LC-101	L-102	VAG-101
LC-201	L-202	VAG-201

Taula 4.3. Configuració de control de nivell dels recipients

Configuració de control	Nivell de referència	Rang d'operació (%)	
		Alt	Baix
LC-101	50	80	30
LC-201	50	80	30

Llaç de control de la temperatura del recipient AA-V-101

Per mantenir la temperatura al recipient AA-V-101 s'ha instal·lat el bescanviador de tubs i carcassa AA-HE-101, pel qual passa una recirculació cap al propi recipient. D'aquesta manera el control de la temperatura es farà a través del bescanviador per tenir a la vegada un bon control del consum específic de vapor.

Al llaç de control configurat hi actua un control tipus cascada conjuntament amb un *feedforward*, aplicant les variables d'entrada de temperatura i cabal. Aquest control funciona de la següent forma:

El control principal correspon al control en cascada. En aquest el llaç primari que fixa el *set point* de la temperatura, sobre el llaç secundari, a 130°C, correspon al TC-101, al qual li pertoca la variable d'entrada T-101 del recipient. Llavors, el llaç secundari del control és el TC-102, amb variable d'entrada corresponent a la temperatura del fluid de sortida del bescanviador T-104, i es el que actua sobre la vàlvula de control VAG-106 corresponent a la línia d'entrada de vapor al bescanviador.

Per altra banda, sobre el llaç secundari TC-102 s'aplica un control *feedforward* tenint com a variable d'entrada el cabal de fluid d'entrada al bescanviador, F-103. En aquest control s'aplica un calculador amb un *Lead/Lag*, això permet assumir un avançament sobre el control de la temperatura, evitant així desviacions altes per pertorbació al canvi de cabal.

Al PCD 100 es pot observar el PCD del control de temperatura.

Llaç de control del *ratio* producte/aigua

Per mantenir una millor qualitat del producte final es configura un control de *ratio* sobre la proporció producte/aigua, actuant sobre la relació dels cabals de les línies P-105-3"-M1-40 i P-202-1"-M1.

El llaç consta d'una variable lliure, que en el cas que aplica, és el cabal principal amb variable d'entrada F-102, i d'una altra variable d'entrada correspon al cabal d'aigua F-201. Aquestes variables són les que formen el *ratio* marcat, i aplicant el control FIC-101 amb un *set point* del *ratio* de 30.4, aquest actua sobre l'obertura de la vàlvula d'aigua VAG-202 regulant-la per ajusta el *ratio* fixat anteriorment.

D'aquesta manera en el moment que per motius de seguretat o de procés es redueixi el cabal principal del producte cru a la línia P-105-3"-M1-40 automàticament es regularà a través del control FIC-101 el cabal d'aigua.

Alhora d'implementar el control s'aconsella deixar un temps de filtre apropiat, per tal d'evitar un canvi brusca de la senyal resposta sobre el cabal.

Al PCD 600 es pot observar el PID de *ratio* control.

Llaç de control de pressió de la línia P-105-3"-M1-40

S'instal·la un sistema de control sobre la pressió de la línia P-105-3"-M1-40, per facilita la circulació del cabal d'aigua que s'uneix aigües avall, i així evitar que la bomba AA-P-101 provoqui un estancament i/o un retrocés del corrent d'aigua.

Es controla la pressió de la línia P-105-3"-M1-40 a través de la variable d'entrada P-104, que envia la senyal al PC-102, amb un *set point* de pressió de 5.8barg, el qual actua sobre l'obertura de la vàlvula VAG-103, per reduir la pressió fent circula més fluid cap a la recirculació.

Al PCD 100 es pot observar el PID del control de pressió de la línia.

Llaç de control de temperatura al recipient AA-V-301

Pel grau d'importància de la temperatura de 130°C durant el procés de separació es decideix instal·la un control sobre aquesta variable. El llaç de control configurat és el mateix que l'aplicat al control de temperatura de l'equip AA-V-101, mantenint el mateix *set point* però definint les noves variables

Al PCD 300 es pot observar el control de temperatura per aquest recipient amb les variables corresponents.

Llaç de control de la interfase al recipient AA-V-301

Per poder separa de manera òptima el poliòl de l'aigua i l'hidròxid de potassi s'ha configurat el sistema de control LC-301 que regula el nivell d'interfase a través de la variable d'entrada I-301, i actuant sobre l'obertura de la vàlvula de control VAG-304, corresponen a la línia P-305-1"M1-40, de sortida de l'aigua i hidròxid de potassi del recipient.

Al PCD 300 es pot observar el PID del control de interfase per aquest recipient.

Llaç de control a les bombes del procés AA-P-101, AA-P-201, AA-P-401, AA-P-501

Per tenir un control perquè no arribin a cavitat les bombes del procés i evitar una possible ruptura s'ha implantat un mateix control de baix nivell per a totes.

Aquest control LS-101, LS-201, LS-401 i LS-501 respectivament per a cada bomba ve definit per la variable d'entrada LIS que correspon a un sensor de baix nivell

instal·lat a la línia d'aspiració de la bomba, aquest sensor de nivell en cas de que salti, fa que el control actuï sobre el variador de la bomba apagant-l'ha instantàniament.

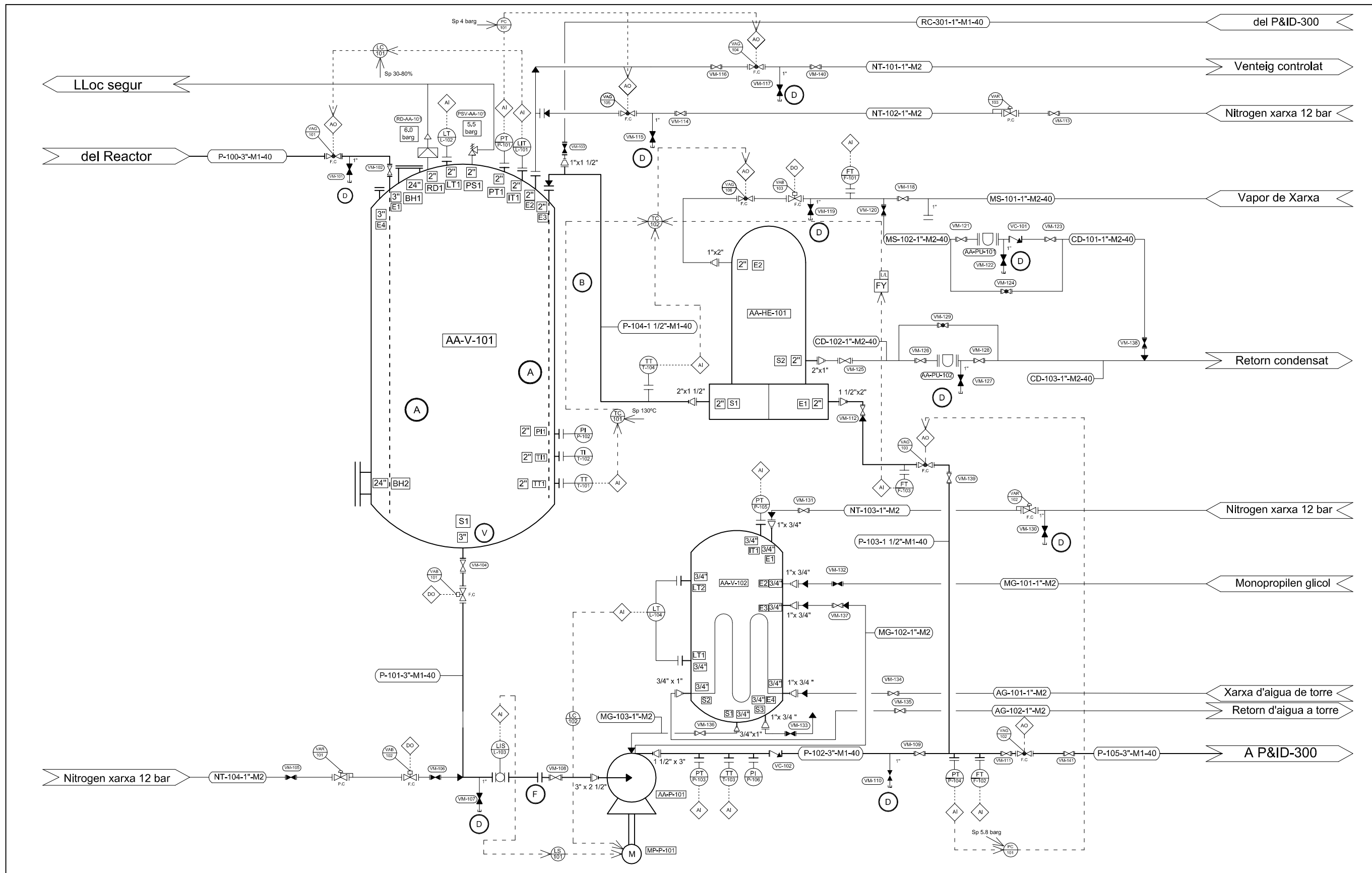
Per altra banda, s'ha configurat un control de nivell pels equips AA-V-102 i AA-V-501, corresponents als recipients dels segells mecànics de les bombes AA-P-101 i AA-P-501. Aquests controls LC-102 i LC-502 venen definits per les variables d'entrada LT-104 i LT-504 respectivament. Aquests LC en cas de detectar baix nivell, menys del 20%, actuen sobre el variador de la bomba apagant-l'ha instantàniament.

Als PCD 100, 200, 400 i 500 es pot observar el control de cada bomba.

Per altra banda la pròpia bomba té un sistema de control de temperatura, que en cas de sobreescalfament fa que la bomba automàticament es pari.

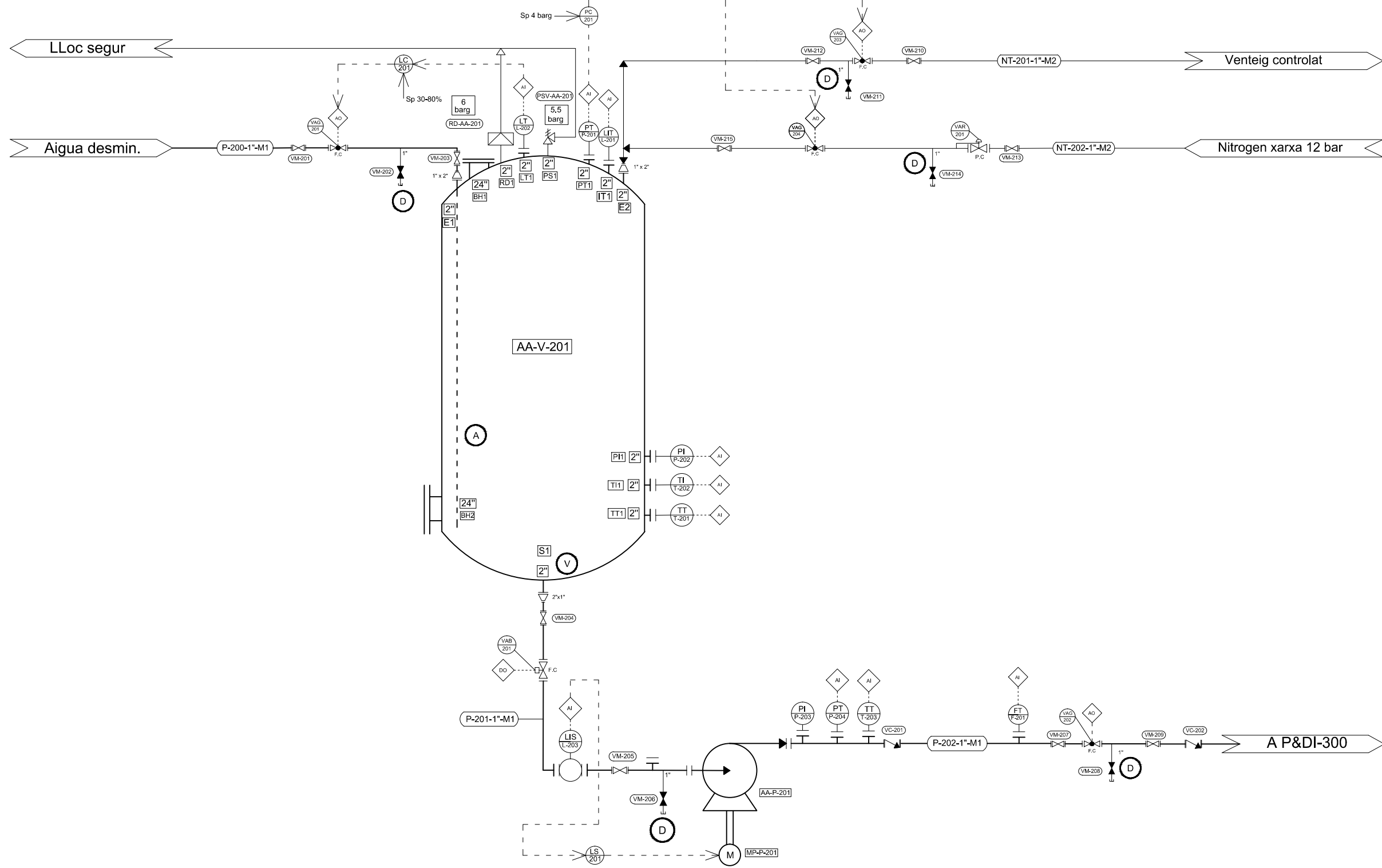
4.4.1. PCD

A continuació es mostren els *Process Diagram Control* per tenir una millor visió de la configuració de control instal·lada al procés de separació.



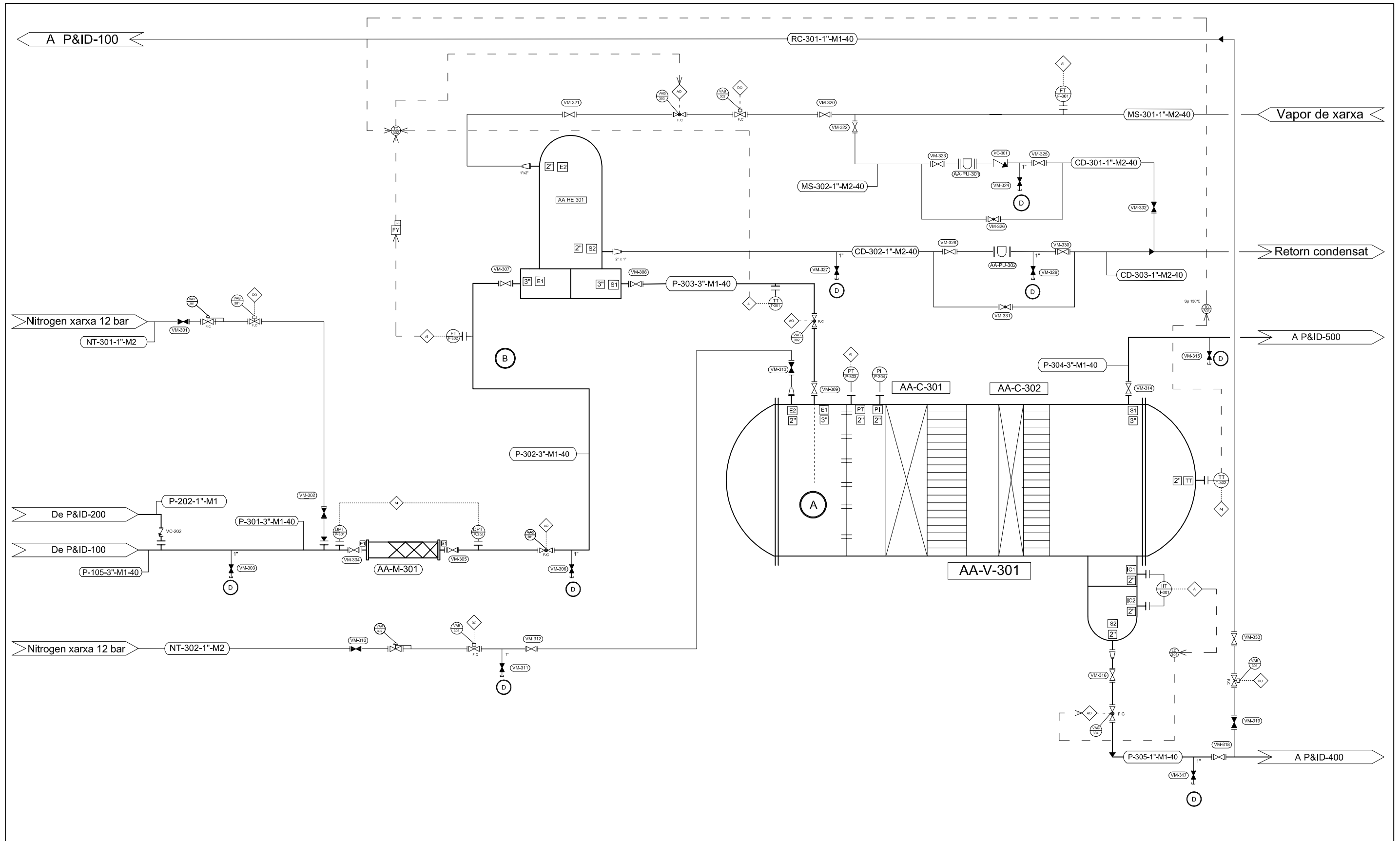
- B NO POCKETS
- V VORTEX BREAKER
- D CANONADA 1" SOCKETWELD AMB TAP ROSCAT
- F FILTRE TEMPORAL DE POSADA EN MARXA
- A DIP PIPE
- P PROTECCIÓ PERSONAL A ZONES ACCESSIBLES

	<i>Data</i>	<i>Nom</i>	ROMA
<i>Dibuixat</i>	15/05/15	Manuel M.	
<i>Comprovat</i>	15/05/15	Odín G.	
<i>Projecte</i>	1509		
Diagrama de Control del Rundown tank			
<i>PCD</i>	100	<i>Plànol 1 de 6</i>	



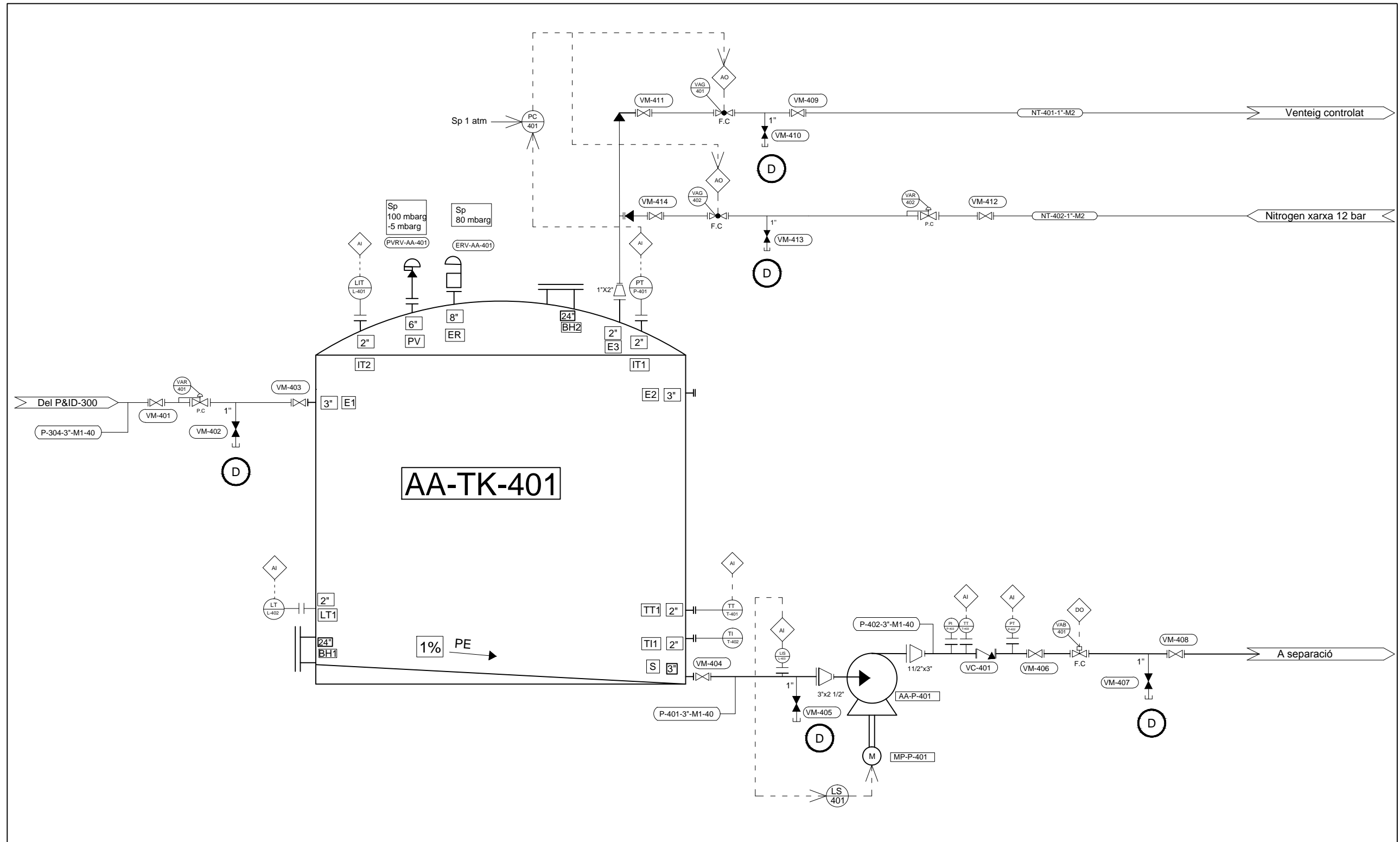
- | | | | |
|-----|---------------------------------------|-----|--|
| (B) | NO POCKETS | (A) | DIP PIPE |
| (V) | VORTEX BREAKER | (P) | PROTECCIÓ PERSONAL A ZONES ACCESSIBLES |
| (D) | CANONADA 1" SOCKETWELD AMB TAP ROSCAT | | |
| (F) | FILTRE TEMPORAL DE POSADA EN MARXA | | |

	<i>Data</i>	<i>Nom</i>	ROMA
<i>Dibuixat</i>	13/05/15	<i>Odín G.</i>	
<i>Comprovat</i>	14/05/15	<i>Manuel M.</i>	
<i>Projecte</i>	1509		
Diagrama de Control del Vessel d'emmagatzematge d'aigua desmineralitzada			
<i>PCD</i>	200	<i>Plànol 2 de 6</i>	



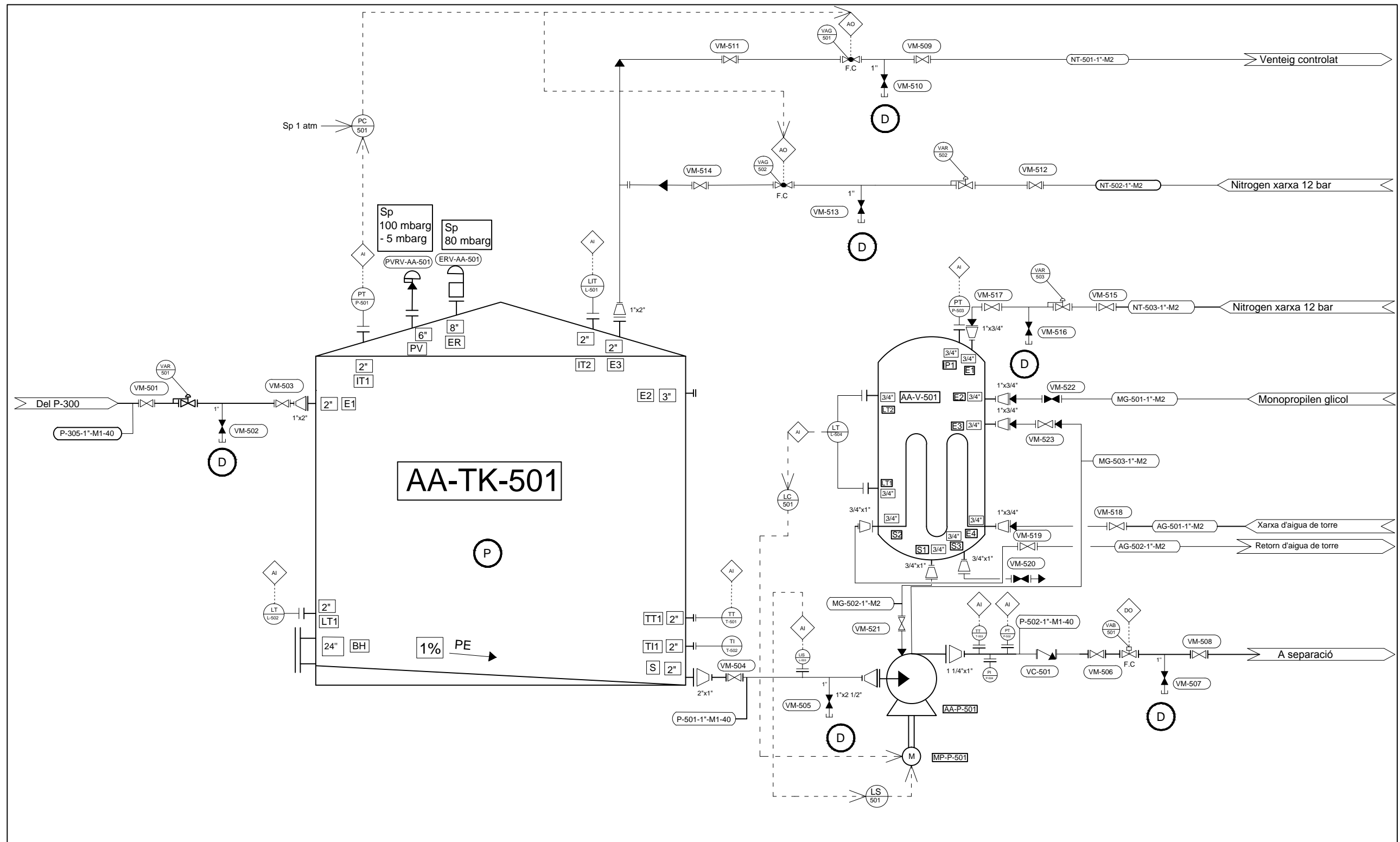
- | | |
|---|--|
| <ul style="list-style-type: none"> (B) NO POCKETS (V) VORTEX BREAKER (D) CANONADA 1" SOCKETWELD
AMB TAP ROSCAT (F) FILTRE TEMPORAL
DE POSADA EN MARXA | <ul style="list-style-type: none"> (A) DIP PIPE (P) PROTECCIÓ PERSONAL A
ZONES ACCESSIBLES |
|---|--|

	<i>Data</i>	<i>Nom</i>	ROMA
<i>Dibuixat</i>	14/05/15	Adrià F.	
<i>Comprovat</i>	14/05/15	Odín G.	
<i>Projecte</i>	1509	Rev. 9	
<i>Diagrama de Control del Coalèscer per a la separació de polioli</i>			
<i>PCD</i>	<i>300</i>	<i>Plànol 3 de 6</i>	



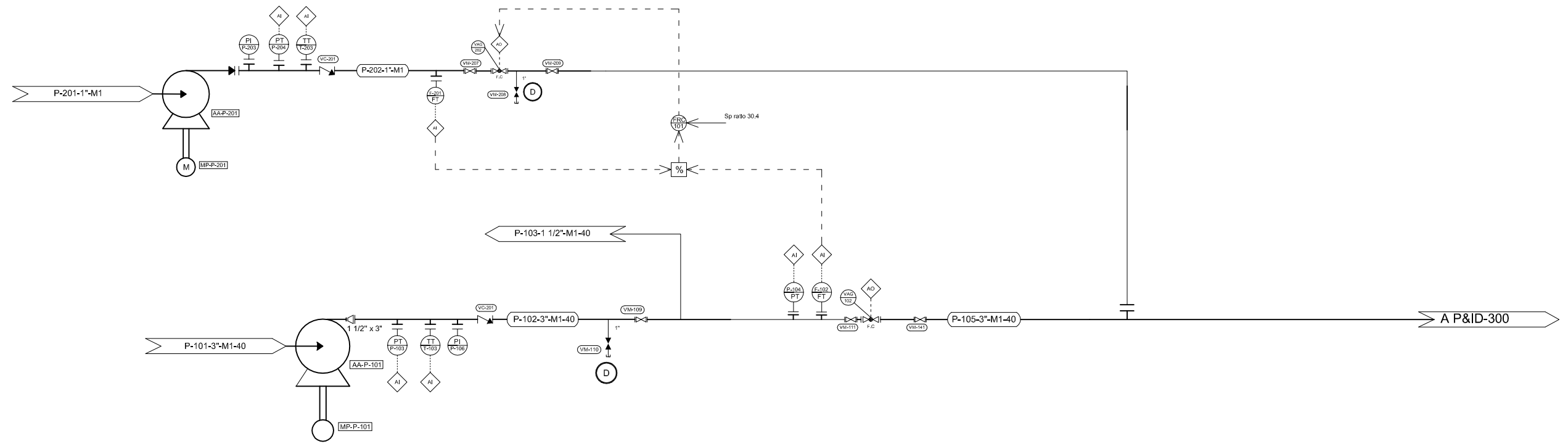
- B NO POCKETS
- V VORTEX BREAKER
- D CANONADA 1" SOCKETWELD AMB TAP ROSCAT
- F FILTRE TEMPORAL DE POSADA EN MARCHA
- A DIP PIPE
- P PROTECCIÓ PERSONAL A ZONES ACCESSIBLES

	<i>Data</i>	<i>Nom</i>	ROMA
<i>Dibuixat</i>	04/05/15	Adrià F.	
<i>Comprovat</i>	14/05/15	Redu K.	
<i>Projecte</i>	1509	Rev. 4	
Diagrama de Control per l'emmagatzematge de poliòl final			
PCD	400	Plànol 4 de 6	



- | | | | |
|-----|---------------------------------------|-----|--|
| (B) | NO POCKETS | (A) | DIP PIPE |
| (V) | VORTEX BREAKER | (P) | PROTECCIÓ PERSONAL A ZONES ACCESSIBLES |
| (D) | CANONADA 1" SOCKETWELD AMB TAP ROSCAT | | |
| (F) | FILTRE TEMPORAL DE POSADA EN MARCHA | | |

Data		Norm		ROMA
Dibuixat	12/05/15	Redu K.		
Comprovat	14/05/15	Adrià F.		
Projecte	1509	Rev.7		
Diagrama de Control d'emmagatzematge d'aigua i KOH				
PCD	500	Plànol 5 de 6		



- (B) NO POCKETS
- (V) VORTEX BREAKER
- (D) CANONADA 1" SOCKETWELD AMB TAP ROSCAT
- (F) FILTRE TEMPORAL DE POSADA EN MARXA

- (A) DIP PIPE
- (P) PROTECCIÓ PERSONAL A ZONES ACCESSIBLES

	Data	Nom	ROMA
Dibuixat	12/03/15	Odín G.	
Comprovat	14/03/15	Manuel M.	
Projecte	1509	Rev.6	
Control de ratio Cru:Aigua			
PCD	600	Plànol 6 de 6	

5. SEGURETAT DEL PROCÉS

S'ha realitzat un estudi de la seguretat del procés fent un anàlisi qualitatiu de les substàncies presents que inclou l'estudi de les substàncies, la classificació de les zones ATEX, l'índex d'incendi i explosió (FEI) de l'equip principal involucrat en el procés i la realització de HazOps.

5.1. Anàlisi qualitatiu de risc

5.1.1. Productes afectats

A l'annex A.5 trobem les fitxes de seguretat dels compostos actius en el procés. D'acord amb el RD 1254/1999 i la seva modificació RD 948/2005, la identificació del perill associat als compostos emprats en el procés de separació no són considerades substàncies perilloses. Fet que demostra que el *site* de la separació té un nivell de perillositat pràcticament nul.

5.1.2. Classificació de les zones ATEX

Amb la finalitat de determinar l'abast de les mesures de prevenció i protecció que s'han d'adoptar front el risc d'atmosfera explosiva, prèviament s'han de classificar les àrees on pot formar-se una atmosfera explosiva en quantitats suficients que resulti necessari la adopció de precaucions especials per protegir la salut i seguretat dels treballadors, segons l'article 7 i annex I del RD 681/2003.

Aquesta classificació es realitza tenint en compte el tipus de substància que origina l'atmosfera explosiva, la freqüència amb que es produeixen aquestes atmosferes explosives i la seva duració.

Llavors, segons la zona on es troba situat el procés de separació, es defineix l'emplaçament de classe I, aquesta correspon aquells llocs on hi ha o pot haver-hi gasos, vapors o boires en quantitat suficient per produir atmosfera explosiva o inflamable. La classe d'emplaçament perillós ve definit pel RD 842/2002 ITC-BT-29.

Un cop definit la classe de lloc perillós on esta situat el procés, es defineix l'àrea de risc ATEX segons el RD 681/2003. Per la classe I d'emplaçament trobem tres zones diferenciades, taula 5.1.

Taula 5.1. Classificació zona ATEX per emplaçament classe I.

Formació	Duració	Zona
Permanentment o freqüentment	Temps prolongat	Zona 0
Ocasional	Ocasional	Zona 1
No probable	Breu període	Zona 2

Segons la taula 5.1 classifiquem la zona ATEX en zona 2 amb una formació de zona ATEX no probable i en breu període de temps. Això es així degut a la matèria prima utilitzada per la reacció i/o formació del polímer, considerada substància inflamable. La unitat de separació es troba més allunyada de la zona de reacció, però també es veu afectada en cert grau.

Per Seguretat sobre aquesta zona ATEX s'ha decidit instaurar unes mesures tècniques i organitzatives. Llavors, les mesures organitzatives corresponents a la implantació, seguiment i control s'aplica el mateix sistema instaurat a la planta ja existent. Per la part tècnica corresponen a l'emplaçament de la unitat de separació es decideix prevenir sobre els òrgans mòbils (rodaments, coixinets...). D'aquesta manera tota la instrumentació i les bombes del procés de separació estan amb certificació ATEX de zona 2.

5.2. Índex d'incendi i explosió (FEI)

L'índex d'incendi i explosió (ref.11) proporciona un valor numèric que permet identificar àrees en les quals el risc potencial arriba a un nivell determinat. Aquest engloba l'àrea d'exposició mesurada com a circumferència, el màxim dany probable mesurat com a cost econòmic de l'accident per pèrdua d'instal·lacions i finalment, el dany derivat de la pèrdua de producció.

Per realitzar el FEI primerament s'ha seleccionat la unitat de procés a analitzar, *ROMA Ingenieros* ha triat l'equip AA-V-301 ja que és el principal del procés.

Posteriorment s'han realitzat les següents etapes per la formació de l'informe:

- Determinació Factor de Material MF (tabulat a Apèndix A) (ref.11).
- Càlcul del factor general de risc F1.
- Càlcul del factor especial de risc F2.
- Càlcul del factor de risc de la unitat: $F3 = F1 \times F2$.
- Càlcul de l'índex d'incendi i explosió: $FEI = F3 \times MF$.
- Càlcul dels "Loss Control Credit Factors":
 - C1 Process control.
 - C2 Material isolation.
 - C3 Fire protection.

A continuació es presenta la taula de l'índex d'incendi i explosió:

FIRE & EXPLOSION INDEX



AREA/COUNTRY	DIVISION	LOCATION	DATE
SPAIN		TARRAGONA	08/05/2015
SITE	MANUFACTURING UNIT	PROCESS UNIT	
DOW	POLYOL	VESSEL V-301	
PREPARED BY:	APPROVED BY: (Production Leader)	BUILDING	
REDOUANE KASSEMY	-	-	
REVIEWED BY: (Management)	REVIEWED BY: (Plant)	14,00	REVIEWED BY: (Process Safety)
-	-		ODIN GOMEZ
MATERIALS IN PROCESS UNIT			
VORANOL 3010, WATER, POTASSIUM HYDROXIDE			
STATE OF OPERATION		BASIC MATERIAL(S) FOR MATERIAL FACTOR	
Normal operation		potassium hydroxide	
MATERIAL FACTOR (See Table 1 or Appendices A or B) Note requirements when unit temperatures over 140 °F (60 °C)			14
1. General Process Hazards			Penalty Factor Range
			Penalty Factor Used (1)
Base Factor			1,00
A. Exothermic Chemical Reactions			0.30 to 1.25
B. Endothermic Processes			0.20 to 0.40
C. Material Handling and Transfer			0.25 to 1.05
D. Enclosed or Indoor Process Units			0.25 to 0.90
E. Access			0.20 to 0.35
F. Drainage and Spill Control			0.25 to 0.50
			6 cu.m.
General Process Hazards Factor (F1)			1,00
2. Special Process Hazards			
Base Factor			1,00
A. Toxic Material(s)			0.20 to 0.80
B. Sub-Atmospheric Pressure (< 500 mm Hg)			0,50
C. Operation In or Near Flammable Range			___ INERTED __X_ NOT INERTED
1. Tank Farms Storage Flammable Liquids			0,50
2. Process Upset or Purge Failure			0,30
3. Always in Flammable Range			0,80
D. Dust Explosion (See Table 3)			0.25 to 2.00
E. Pressure (See Figure 2)			Operating Pressure 400 kPa gauge
			Relief Setting 1400 kPa gauge
F. Low Temperature			0.20 to 0.30
G. Quantity of Flammable/Unstable Material			Quantity kg
			Hc kcal/kg
1. Liquids or Gases in Process (See Figure 3)			0,00
2. Liquids or Gases in Storage (See Figure 4)			0,00
3. Combustible Solids in Storage, Dust in Process (See Figure 5)			0,00
H. Corrosion and Erosion			0.10 to 0.75
I. Leakage - Joints and Packing			0.10 to 3.0
J. Use of Fired Equipment (See Figure 6)			0,00
K. Hot Oil Heat Exchange System (See Table 5)			0.15 to 1.15
L. Rotating Equipment			0,50
Special Process Hazards Factor (F2)			1,10
Process Unit Hazards Factor (F1 x F2) = F3			1,10
Fire and Explosion Index (F3 x MF = F&EI)			32

(1) For no penalty use 0.00.

LOSS CONTROL CREDIT FACTORS

1. Process Control Credit Factor (C1)

Feature	Credit Factor Range	Credit Factor Used (2)	Feature	Credit Factor Range	Credit Factor Used (2)
a. Emergency Power	0,98	1,00	f. Inert Gas	0,94 to 0,96	0,94
b. Cooling	0,97 to 0,99	1,00	g. Operating Instructions/Procedures	0,91 to 0,99	1,00
c. Explosion Control	0,84 to 0,88	1,00	h. Reactive Chemical Review	0,91 to 0,98	1,00
d. Emergency Shutdown	0,96 to 0,99	1,00	i. Other Process Hazard Analysis	0,91 to 0,98	0,94
e. Computer Control	0,93 to 0,99	1,00			

C1 Value (3) 0,884

2. Material Isolation Credit Factor (C2)

Feature	Credit Factor Range	Credit Factor Used (2)	Feature	Credit Factor Range	Credit Factor Used (2)
a. Remote Control Valves	0,96 to 0,98	1,00	c. Drainage	0,91 to 0,97	0,91
b. Dump/Blowdown	0,96 to 0,98	1,00	d. Interlock	0,98	0,98

C2 Value (3) 0,892

3 Fire Protection Credit Factor (C3)

Feature	Credit Factor Range	Credit Factor Used (2)	Feature	Credit Factor Range	Credit Factor Used (2)
a. Leak Detection	0,94 to 0,98	1,00	f. Water Curtains	0,97 to 0,98	1,00
b. Structural Steel	0,95 to 0,98	1,00	g. Foam	0,92 to 0,97	1,00
c. Fire Water Supply	0,94 to 0,97	0,94	h. Hand Extinguishers/Monitors	0,93 to 0,98	0,97
d. Special Systems	0,91	1,00	i. Cable Protection	0,94 to 0,98	1,00
e. Sprinkler Systems	0,74 to 0,97	0,97			

C3 Value (3) 0,884

Loss Control Credit Factor = C1 x C2 x C3 (3) = 0,697

PROCESS UNIT RISK ANALYSIS SUMMARY

1. Fire and Explosion Index (F&E) (See Front)	32	
2. Radius of Exposure (Figure 7)	27	ft
3. Area of Exposure sq.ft.	2257	
4. Value of Area of Exposure (1994 Dollars)..... \$MM		\$33,19
5. Damage Factor (Figure 8)	0,21	
6. Base Maximum Probable Property Damage - (Base MPPD) [4 x 5]..... \$MM		\$21,70
7. Loss Control Credit Factor(See Above)	0,70	
8. Actual Maximum Probable Property Damage - (Actual MPPD) [6 x 7] \$MM		\$15,12
9. Maximum Probable Days Outage - (MPDO) (Figure 9)	18	days
10. Business Interruption - (BI) \$MM		\$13,52

(2) For no credit factor enter 1.00

(3) Product of all factors used

Refer to "Fire & Explosion Index Hazard Classification Guide" (Form #471-00001) for details

El valor del FEI és de 32. Segons la taula 6 (ref.11), grau de perillositat pel FEI, la perillositat de l'accident que es podria originar és considerat baix. El radi d'exposició és de 27 ft o . Al informe anterior es poden veure els valors econòmics de les pèrdues. Aquest informe, a més, és necessari per a l'administració per comunicar el risc potencial.

5.3. HazOp

S'ha realitzat una tècnica inductiva d'anàlisi crítica de la operativitat dels equips presents al sistema de separació per identificar desviacions de procés que puguin conduir a un accident.

A continuació es mostren els HazOps dels equips principals del procés.



Hazop P&ID-100

Realitzat per: ROMA

Revisat per: ROMA

Client: DOW Chemical Ibérica S.L

Paraula guia i desviació	Causes	Conseqüències	Salvaguarda	Accions a emprendre
1. Control dels perills provocats per substàncies				
Hidròxid de potassi (KOH).	H290: Corrosiu per metalls. H302: Toxicitat aguda, Oral. H314: Corrosió cutània.	Producte perillós pel personal.	Canonades material 316L. Brides en les juntes.	
Poliol.				
Aigua. Producte no perillós.				
2. Control dels perills provocats per reaccions químiques				
No hi ha reacció química.				
3. Control dels perills provocats per efectes físics				
3.1. Pressió alta				
Pressió alta a AA-V-101. Pressió de disseny: 6.5 barg.	Nitrogen a 12 barg. Producte del reactor. Pressió	Ruptura del recipient. Intrínsecament	PSV-AA-101 tarada a 5.5 barg. Disc de ruptura RD-AA-101 tarat a 6 barg.	



Hazop P&ID-100

Realitzat per: ROMA

Revisat per: ROMA

Client: DOW Chemical Ibérica S.L

Paraula guia i desviació	Causes	Conseqüències	Salvaguarda	Accions a emprendre
	màxima corrent d'alimentació a 5 barg.	segur.		
	Producte recirculació de AA-P-101. Pressió màxima corrent de recirculació 6 barg.	Intrínsecament segur.	PSV-AA-101 tarada a 5.5 barg. Disc de ruptura RD-AA-101 tarat a 6 barg.	
Pressió alta AA-HE-101. Pressió disseny tubs: 6 barg. Pressió disseny carcassa: 16 barg.	Pressió màxima corrent de recirculació a 6 barg. Vapor de mitja a 14 barg.	Sense conseqüències Sense conseqüències.	Intrínsecament segur. Intrínsecament segur.	
3.2. Protecció de la bomba (condicions d'operació en sec i bloqueig de líquids)				
Operació en sec AA-P-101. Bomba centrífuga.	Vàlvula a línia de succió VAB-101 tancada erròniament.	Ruptura de la bomba.	P-105 instal·lat a la impulsíó de la bomba. Sensor indicador de nivell de L-103 instal·lat a la succió de la bomba.	Els sensor L-103 acciona per baix nivell el <i>switch</i> LS-101 actuant sobre el variador de freqüència del motor MP-P-101 apagant la bomba AA-P-101.
<i>Dead head</i> o bloqueig a AA-P-101.	Vàlvula a la impulsíó VM-109 tancada erròniament, o tancada juntament amb la	Pressió i temperatura augmenta.	P-105 instal·lat a la impulsíó de la bomba. T-103 instal·lat a la	Els sensor de temperatura del propi motor MP-P-101



Hazop P&ID-100

Realitzat per: ROMA

Revisat per: ROMA

Client: DOW Chemical Ibérica S.L

Paraula guia i desviació	Causes	Conseqüències	Salvaguarda	Accions a emprendre
	vàlvula VAB-101 de la línia de succió.		impulsió de la bomba.	s'acciona per sobreescalfament parant la bomba AA-P-101.
3.3. Pressió baixa				
Buit al recipient AA-V-101 . Resistent al buit.	Fallada en el flux de nitrogen de sortida.	Sense conseqüències.		
3.4. Temperatura alta				
Temperatura alta a AA-V-101.	Vapor a més temperatura.	Temperatura de disseny del recipient es podria sobrepassar.	T-104 instal·lat a la sortida del fluid del AA-HE-101. T-101 instal·lat al tanc. Canonades calorifugades.	El T-101 acciona el control en cascada TC-101 que actua sobre TC-102 actuant sobre la vàlvula VAG-106 tancant la seva obertura.
3.5. Temperatura baixa				
Temperatura baixa al AA-V-101.	Vapor a menys temperatura.	Problemes de qualitat. No té conseqüències de seguretat.		
3.6. Nivell alt				
Nivell alt al recipient AA-V-101.	Més producte del caudal procedent del reactor.	Sobre ompliment del tanc.	L-102 i L-101 instal·lats al recipient.	L-101 envia senyal al control LC-101 per nivell



Hazop P&ID-100

Realitzat per: ROMA

Revisat per: ROMA

Client: DOW Chemical Ibérica S.L

Paraula guia i desviació	Causes	Conseqüències	Salvaguarda	Accions a emprendre
				alt que actua sobre la vàlvula d'alimentació VAG-101 reduint la seva obertura.
3.7. Nivell baix				
No producte en recipient.		Bomba treballa en <i>dry running</i> .	PT-105 instal·lat a la impulsió de la bomba. Sensor indicador de nivell de L-103 instal·lat a la succió de la bomba. T-103 instal·lat a la impulsió de la bomba.	Els sensor L-103 acciona per baix nivell el <i>switch</i> LS-101 actuant sobre el variador de freqüència del motor MP-P-101 apagant la bomba AA-P-101. Els sensor de temperatura del propi motor MP-P-101 s'acciona per sobreescalfament parant la bomba AA-P-101.
3.8. Cabal i quantitat alt				
No conseqüències de seguretat.				
3.9. Cabal o quantitat baix (<i>backflow</i>)				
No hi ha opció de <i>back-flow</i> .				



Hazop P&ID-100

Realitzat per: ROMA

Revisat per: ROMA

Client: DOW Chemical Ibérica S.L

Paraula guia i desviació

Causes

Conseqüències

Salvaguarda

Accions a emprendre

3.10. Pèrdua d'agitació

No hi ha agitació del recipient.

3.11. Varis

Pèrdua de *Utilities*.

Error aire instrumentació.

Fallada de la instrumentació del *site*.

Pèrdua de *Utilities*.

Fallada d'electricitat

No es pot impulsar el producte amb la bomba. No conseqüències de seguretat. Vàlvules automàtiques no poden funcionar.

Vàlvules automàtiques van a posició segura en cas d'emergència.



Hazop P&ID-200

Realitzat per: ROMA

Revisat per: ROMA

Client: DOW Chemical Ibérica S.L

Paraula guia i desviació	Causes	Conseqüències	Salvaguarda	Accions a emprendre
1. Control dels perills provocats per substàncies				
Aigua desmineralitzada. Producte no perillós.				
2. Control dels perills provocats per reaccions químiques				
No hi ha reacció química.				
3. Control dels perills provocats per efectes físics				
3.1. Pressió alta				
Pressió alta a AA-V-201. Pressió de disseny: 6.5 barg	Nitrogen a 12 barg. Producte del proveïdor d'aigua desmineralitzada. Pressió màxima corrent d'alimentació a 5 barg.	Ruptura del recipient. Intrínsecament segur.	PSV-AA-201 tarada a 5.5 barg. Disc de ruptura RD-AA-201 tarat a 6 barg.	



Hazop P&ID-200

Realitzat per: ROMA

Revisat per: ROMA

Client: DOW Chemical Ibérica S.L

Paraula guia i desviació

Causes

Conseqüències

Salvaguarda

Accions a emprendre

3.2. Protecció de la bomba (condicions d'operació en sec i bloqueig de líquids)

Operació en sec AA-P-201.
Bomba centrífuga.

Vàlvula a línia de succió VAB-201 tancada erròniament.

Ruptura de la bomba.

P-204 instal·lat a la impulsíó de la bomba.
Sensor indicador de nivell de L-203 instal·lat a la succió de la bomba.

Els sensor L-203 acciona per baix nivell el *switch* LS-201 actuant sobre el variador de freqüència del motor MP-P-201 apagant la bomba AA-P-201.

Dead head o bloqueig en AA-P-201.

Vàlvula a la impulsíó VM-207 tancada erròniament, o tancada juntament amb la vàlvula VAB-201 de la línia de succió.

Pressió i temperatura augmenta.

P-204 instal·lat a la impulsíó de la bomba.
T-203 instal·lat a la impulsíó de la bomba.

Els sensor de temperatura del propi motor MP-P-201 s'acciona per sobreescalfament parant la bomba AA-P-201.

3.3. Pressió baixa

Buit al recipient AA-V-201 .
Resistent al buit.

Fallada en el flux de nitrogen de sortida.

Sense conseqüències.



Hazop P&ID-200 **Realitzat per: ROMA** **Revisat per: ROMA**
Client: DOW Chemical Ibérica S.L

Paraula guia i desviació	Causes	Conseqüències	Salvaguarda	Accions a emprendre
3.4. Temperatura alta				
No aplica fluid a 25°C.				
3.5. Temperatura baixa				
No aplica fluid a 25°C.				
3.6. Nivell alt				
Nivell alt al recipient AA-V-201	Més producte del proveïdor.	Sobre compliment del tanc.	LT-202 i LT-201 instal·lats al tanc. Si nivell alt, posa en marxa bomba.	
3.7. Nivell baix				
Nivell alt al recipient AA-V-101.	Més producte del proveïdor, fallada aigües amunt.	Sobre compliment del tanc.	L-202 i L-201 instal·lats al recipient.	L-201 envia senyal al control LC-201 per nivell alt que actua sobre la vàlvula d'alimentació VAG-201 reduint la seva obertura.
3.8. Cabal i quantitat alt				
No conseqüències de seguretat.				
3.9. Cabal o quantitat baix (backflow)				



Hazop P&ID-200

Realitzat per: ROMA

Revisat per: ROMA

Client: DOW Chemical Ibérica S.L

Paraula guia i desviació	Causes	Conseqüències	Salvaguarda	Accions a emprendre
No hi ha opció de <i>back-flow</i> .				
3.10. Pèrdua d'agitació				
No hi ha agitació del recipient.				
3.11. Varis				
Pèrdua de <i>Utilities</i> .	Error aire instrumentació.	Fallada de la instrumentació del <i>site</i> .		
Pèrdua de <i>Utilities</i> .	Fallada d'electricitat	No es pot impulsar el producte amb la bomba. No conseqüències de seguretat. Vàlvules automàtiques no poden funcionar.	Vàlvules automàtiques van a posició segura en cas d'emergència.	



Hazop P&ID-300

Realitzat per: ROMA

Revisat per: ROMA

Client: DOW Chemical Ibérica S.L.

Paraula guia i desviació	Causes	Conseqüències	Salvaguarda	Accions a emprendre
1. Control dels perills provocats per substàncies				
Hidròxid de potassi (KOH).	H290: Corrosiu per metalls. H302: Toxicitat aguda, Oral. H314: Corrosió cutània.	Producte perillós pel personal.	Canonades material 316L. Brides en les juntes.	
Poliol.				
Aigua. Producte no perillós.				
2. Control dels perills provocats per reaccions químiques				
No hi ha reacció química.				
3. Control dels perills provocats per efectes físics				
3.1. Pressió alta				
Pressió alta a AA-V-301. Pressió de disseny: 15 barg.	Pressió màxima de descàrrega de la bomba AA-P-101 de 6 barg.	Intrínsecament segur.		
Pressió alta AA-HE-301. Pressió disseny tubs: 6 barg.	Producte bombejat per AA-P-101. Pressió màxima de 6 barg.	Sense conseqüències.	Intrínsecament segur.	



Hazop P&ID-300

Realitzat per: ROMA

Revisat per: ROMA

Client: DOW Chemical Ibérica S.L.

Paraula guia i desviació	Causas	Conseqüències	Salvaguarda	Accions a emprendre
Pressió disseny carcassa: 16 barg.	Vapor a 14 bar.	Sense conseqüències.	Intrínsecament segur.	
3.2. Protecció de la bomba (condicions d'operació en sec i bloqueig de líquids)				
No aplica no hi ha instal·lada cap bomba a aquest tram del procés.				
3.3. Pressió baixa				
Pressió baixa al recipient AA-V-301. Resistent al buit.	Menor impulsió de la bomba AA-P-101.	Sense conseqüències.		
3.4. Temperatura alta				
Temperatura alta al AA-V-301.	Vapor a més temperatura.	Temperatura de disseny del recipient podria sobrepassar.	T-301 instal·lat a la sortida del fluid del AA-HE-301. T-302 instal·lat al recipient. Canonades calorifugades.	El T-302 acciona el control en cascada TC-101 que actua sobre TC-102 actuant sobre la vàlvula VAG-303 tancant la seva obertura.
3.5. Temperatura baixa				



Hazop P&ID-300

Realitzat per: ROMA

Revisat per: ROMA

Client: DOW Chemical Ibérica S.L.

Paraula guia i desviació	Causes	Conseqüències	Salvaguarda	Accions a emprendre
Temperatura baixa al AA-V-301.	Vapor a menys temperatura.	Problemes de qualitat. No té conseqüències de seguretat.		
3.6. Nivell alt				
No aplica el recipient sempre treballa ple. No conseqüències de seguretat.				
3.7. Nivell baix				
No producte en recipient.		Problemes de qualitat. No té conseqüències de seguretat.		
3.8. Cabal i quantitat alt				
No conseqüències de seguretat.				
3.9. Cabal o quantitat baix (backflow)				
No hi ha opció de <i>back-flow</i> .				
3.10. Pèrdua d'agitació				
No hi ha agitació del recipient.				
3.11. Varis				
Pèrdua de <i>Utilities</i> .	Error aire instrumentació.	Fallada de la		



Hazop P&ID-300 Realitzat per: ROMA Revisat per: ROMA
Client: DOW Chemical Ibérica S.L.

Paraula guia i desviació	Causes	Conseqüències	Salvaguarda	Accions a emprendre
		instrumentació del <i>site</i> .		
Pèrdua de <i>Utilities</i> .	Fallada d'electricitat	No es pot impulsar el producte amb la bomba. No conseqüències de seguretat. Vàlvules automàtiques no poden funcionar.	Vàlvules automàtiques van a posició segura en cas d'emergència.	



Hazop P&ID-400

Realitzat per: ROMA

Revisat per: ROMA

Client: DOW Chemical Ibérica S.L.

Paraula guia i desviació	Causes	Conseqüències	Salvaguarda	Accions a emprendre
1. Control dels perills provocats per substàncies				
Poliol.				
Aigua. Producte no perillós.				
2. Control dels perills provocats per reaccions químiques				
No hi ha reacció química.				
3. Control dels perills provocats per efectes físics				
3.1. Pressió alta				
Pressió alta a AA-TK-401. Pressió de disseny: atmosfèrica.	Nitrogen a 12 bar. Producte de la corrent del coalecer. Pressió màxima a 5.5 barg, fallada de la VAR-401.	Ruptura del tanc. Ruptura del tanc	ERV-AA-401 tarada a 80mbar. PVRV-AA-401 tarat a 100mbar/-5mbar. ERV-AA-401 tarada a 80mbar. PVRV-AA-401 tarat a 100mbar/-5mbar.	



Hazop P&ID-400

Realitzat per: ROMA

Revisat per: ROMA

Client: DOW Chemical Ibérica S.L.

Paraula guia i desviació

Causes

Conseqüències

Salvaguarda

Accions a emprendre

**3.2. Protecció de la bomba
(condicions d'operació en
sec i bloqueig de líquids)**

Operació en sec AA-P-401.
Bomba centrífuga.

Vàlvula a línia de succió VM-404 tancada erròniament.

Ruptura de la bomba.

P-402 instal·lat a la impulsíó de la bomba.
Sensor indicador de nivell de L-403 instal·lat a la succió de la bomba.

Els sensor L-403 acciona per baix nivell el *switch* LS-401 actuant sobre el variador de freqüència del motor MP-P-401 apagant la bomba AA-P-401.

Dead head o bloqueig a AA-P-101.

Vàlvula a la impulsíó VAG-401 tancada erròniament, o tancada juntament amb la vàlvula VM-404 de la línia de succió.

Pressió i temperatura augmenta.

P-402 instal·lat a la impulsíó de la bomba.
T-403 instal·lat a la impulsíó de la bomba.

Els sensor de temperatura del propi motor MP-P-401 s'acciona per sobreescalfament parant la bomba AA-P-401.

3.3. Pressió baixa

Buit al tanc AA-TK-401 .

Fallada en el flux de nitrogen de sortida.

Ruptura del tanc.

PVRV-AA-401 tarat a 100mbar/-5mbar.



Hazop P&ID-400 **Realitzat per: ROMA**
Client: DOW Chemical Ibérica S.L. **Revisat per: ROMA**

Paraula guia i desviació	Causes	Conseqüències	Salvaguarda	Accions a emprendre
3.4. Temperatura alta				
Temperatura alta a AA-TK-401. Temperatura disseny: 150°C.	Producte del coalescer amb una temperatura màxima de 130°C.	Cap conseqüència. intrínsecament segur.	T-401 i T-402 instal·lat al tanc. Canonades calorifugades.	
3.5. Temperatura baixa				
Temperatura baixa al AA-TK-401.	Fallada a l'estructura del calorifugat.	Problemes de qualitat. No té conseqüències de seguretat.		
3.6. Nivell alt				
Nivell alt al tanc AA-TK-401.	Més caudal d'alimentació.	Sobre ompliment del tanc.	L-401 instal·lat al tanc.	L-401 envia senyal al control LC-401 per nivell alt que actua sobre la vàlvula d'alimentació VAG-401 reduint la seva obertura.
3.7. Nivell baix				
No producte en tanc.	Caudal d'alimentació menor que el caudal de descàrrega	Bomba treballa en <i>dry running</i> .	P-402 instal·lat a la impulsió de la	Els sensor L-402 acciona per baix nivell



Hazop P&ID-400

Realitzat per: ROMA

Revisat per: ROMA

Client: DOW Chemical Ibérica S.L.

Paraula guia i desviació

Causes

Conseqüències

Salvaguarda

Accions a emprendre

del tanc.

bomba.
Sensor indicador de nivell de L-402 instal·lat a la succió de la bomba.
T-403 instal·lat a la impulsió de la bomba.

el *switch* LS-401 actuant sobre el variador de freqüència del motor MP-P-401 apagant la bomba AA-P-401.
Els sensor de temperatura del propi motor MP-P-401 s'acciona per sobreescalfament parant la bomba AA-P-401.

3.8. Cabal i quantitat alt

No conseqüències de seguretat.

3.9. Cabal o quantitat baix (*backflow*)

No hi ha opció de *back-flow*.

3.10. Pèrdua d'agitació

No hi ha agitació del recipient.

3.11. Varis



Hazop P&ID-400

Realitzat per: ROMA

Revisat per: ROMA

Client: DOW Chemical Ibérica S.L.

Paraula guia i desviació

Causes

Conseqüències

Salvaguarda

Accions a emprendre

Pèrdua de *Utilities*.

Error aire instrumentació.

Fallada de la instrumentació del *site*.

Pèrdua de *Utilities*.

Fallada d'electricitat

No es pot impulsar el producte amb la bomba. No conseqüències de seguretat. Vàlvules automàtiques no poden funcionar.

Vàlvules automàtiques van a posició segura en cas d'emergència.



Hazop P&ID 500

Realitzat per: ROMA

Revisat per: ROMA

Client: DOW Chemical Ibérica S.L.

Paraula guia i desviació	Causes	Conseqüències	Salvaguarda	Accions a emprendre
1. Control dels perills provocats per substàncies				
Hidròxid de potassi (KOH).	H290: Corrosiu per metalls. H302: Toxicitat aguda, Oral. H314: Corrosió cutània.	Producte perillós pel personal.	Canonades material 316L. Brides en les juntes.	
Aigua. Producte no perillós.				
2. Control dels perills provocats per reaccions químiques				
No hi ha reacció química.				
3. Control dels perills provocats per efectes físics				
3.1. Pressió alta				
Pressió alta a AA-TK-501. Pressió de disseny: atmosfèrica.	Nitrogen a 12 barg. Producte del coalescer. Pressió màxima corrent d'alimentació a 6 barg, fallada de la VAR-501.	Ruptura del tanc. Intrínsecament segur.	ERV-AA-501 tarada a 80mbar. PVRV-AA-501 tarat a 100mbar/-5mbar.	



Hazop P&ID 500

Realitzat per: ROMA

Revisat per: ROMA

Client: DOW Chemical Ibérica S.L.

Paraula guia i desviació	Causes	Conseqüències	Salvaguarda	Accions a emprendre
	Producte recirculació de AA-P-101. Pressió màxima corrent de recirculació 6 barg.	Ruptura del tanc	ERV-AA-501 tarada a 80mbar. PVRV-AA-501 tarat a 100mbar/-5mbar.	
3.2. Protecció de la bomba (condicions d'operació en sec i bloqueig de líquids)				
Operació en sec AA-P-501.	Vàlvula a línia de succió VM-504 tancada erròniament.	Ruptura de la bomba.	P-502 instal·lat a la impulsió de la bomba. Sensor indicador de nivell de L-503 instal·lat a la succió de la bomba.	Els sensor L-503 acciona per baix nivell el <i>switch</i> LS-501 actuant sobre el variador de freqüència del motor MP-P-501 apagant la bomba AA-P-501.
<i>Dead head</i> o bloqueig a AA-P-501.	Vàlvula a la impulsió VAB-401 tancada erròniament, o tancada juntament amb la vàlvula VAB-101 de la línia de succió.	Pressió i temperatura augmenta.	P-502 instal·lat a la impulsió de la bomba. T-503 instal·lat a la impulsió de la bomba.	Els sensor de temperatura del propi motor MP-P-501 s'acciona per sobreescalfament parant la bomba AA-P-



Hazop P&ID 500

Realitzat per: ROMA

Revisat per: ROMA

Client: DOW Chemical Ibérica S.L.

Paraula guia i desviació	Causes	Conseqüències	Salvaguarda	Accions a emprendre
				501.
3.3. Pressió baixa				
Buit al recipient AA-TK-501 .	Fallada en el flux de nitrogen de sortida.	Ruptura del tanc.	PVRV-AA-501 tarat a 100mbar/-5mbar.	
3.4. Temperatura alta				
Temperatura alta a AA-TK-501. Temperatura disseny: 90°C.	Producte del coalescer amb una temperatura màxima de 130°C.	Temperatura de disseny del recipient podria sobrepassar.	T-501 i T-502 instal·lat al tanc. Canonades calorifugades.	El T-101 acciona el control en cascada TC-101 que actua sobre TC-102 actuant sobre la vàlvula VAG-106 tancant la seva obertura.
3.5. Temperatura baixa				
Temperatura baixa al AA-TK-501.	Fallada a l'estructura del calorifugat.	Problemes de qualitat. No té conseqüències de seguretat.		
3.6. Nivell alt				
Nivell alt al tanc AA-TK-501.	Més producte del coalescer.	Sobre compliment del tanc.	L-502 i L-501 instal·lats al recipient.	L-501 envia senyal al control LC-501 per nivell alt que actua



Hazop P&ID 500

Realitzat per: ROMA

Revisat per: ROMA

Client: DOW Chemical Ibérica S.L.

Paraula guia i desviació	Causes	Conseqüències	Salvaguarda	Accions a emprendre
				sobre la vàlvula d'alimentació VAG-501 reduint la seva obertura.
3.7. Nivell baix				
No producte en tanc.	Caudal d'alimentació menor que el caudal de descàrrega del tanc.	Bomba treballa en <i>dry running</i> .	P-502 instal·lat a la impulsió de la bomba. Sensor indicador de nivell de L-503 instal·lat a la succió de la bomba. T-503 instal·lat a la impulsió de la bomba.	Els sensor L-503 acciona per baix nivell el <i>switch</i> LS-401 actuant sobre el variador de freqüència del motor MP-P-401 apagant la bomba AA-P-401. Els sensor de temperatura del propi motor MP-P-501 s'acciona per sobreescalfament parant la bomba AA-P-501.
3.8. Cabal i quantitat alt				
No conseqüències de seguretat.				



Hazop P&ID 500

Realitzat per: ROMA

Revisat per: ROMA

Client: DOW Chemical Ibérica S.L.

Paraula guia i desviació	Causes	Conseqüències	Salvaguarda	Accions a emprendre
3.9. Cabal o quantitat baix (backflow)				
No hi ha opció de <i>back-flow</i> .				
3.10. Pèrdua d'agitació				
No hi ha agitació del recipient.				
3.11. Varis				
Pèrdua de <i>Utilities</i> .	Error aire instrumentació.	Fallada de la instrumentació del <i>site</i> .		
Pèrdua de <i>Utilities</i> .	Fallada d'electricitat	No es pot impulsar el producte amb la bomba. No conseqüències de seguretat. Vàlvules automàtiques no poden funcionar.	Vàlvules automàtiques van a posició segura en cas d'emergència.	

5.4. Mesures de seguretat

Les mesures de seguretat esmentades a continuació són les que es segueixen en el reglament intern de *DOW Chemical Ibérica S.L.*

EPI

Els equips de protecció individuals necessaris per als operadors de la instal·lació venen determinats pels protocols de seguretat de l'empresa *Dow Chemical Ibérica S.L.* Aquests equips estan dissenyats per la completa seguretat personal alhora d'operar en planta.

Els E.P.I principals que poden intervenir en aquest disseny són:

- Protecció del cap: els cascos podran ser amb ala completa o amb visera al front, fabricats amb material incombustibles o de combustió molt lenta, ignífugs, i hauran de protegir també les radiacions tèrmiques o descarregues elèctriques.
- Protecció visual i facial: la protecció es farà mitjançant l'ús d'antulls, pantalles transparents o visors. Hauran de ser resistents al risc, transparents, òpticament neutres i no hauran de reduir el camp visual tal com especifica la EN-166.
- Protecció auditiva: en els llocs de treball on els nivell de soroll, siguin superior a 90 decibels, és a dir, que poden ocasionar la pèrdua parcial o total de l'audició, es requerirà la utilització de protectors auditius segons la EN-352/3, els quals podran ser interns o externs segons el risc.
- Protecció de les mans: s'utilitzaran guants de seguretat de calor de contacte de nivell 4 segons la EN-407.
- Protecció als peus: les sabates o botes de seguretat es portaran sempre amb un complement contra la calor i antilliscant segons la normativa EN-344/5/6/7.
- Protecció contra caigudes: en tot treball d'altura, és obligatòria segons el punt 4.1 del RD 1215/1997 l'ús de cinturons de seguretat. Es verificarà exhaustivament el sistema d'anellatge, resistència i longitud de les cordes salvavides.
- Protecció de les vies respiratòries: Quan la concentració dels gasos o vapor presents en l'aire superen els valors permissibles s'utilitzaran protectors respiratoris com semi màscares tipus A color marró. Per altra banda, si

l'activitat es de 10 vegades el límit ambiental, màscares o equips autònoms segons la normativa EN-405.

Pla d'emergència

L'objectiu del sistema de parada d'emergència és aturar en condicions segures, el funcionament d'aquells equips que puguin originar, propagar o agreujar la pròpia emergència.

El pla d'emergència ha d'incloure:

- Llistat de telèfons d'emergència: bombers, hospitals, ambulàncies, comandaments d'instal·lació pròpia i de les circumdants autoritats.
- Instruccions sobre l'assignació personalitzada de la informació a proporcionar d'acord amb les autoritats.
- Disposició dels equips de lluita contra incendis i descripció de les accions destinades a l'extinció del sinistre i evitar la propagació d'aquest.
- Ràdios per assegurar la comunicació amb la brigada que està treballant a camp juntament amb un sistema d'alarmes i sirenes.

Pla d'emergència interior i exterior

L'objectiu d'un pla d'emergència interior és establir una resposta d'emergència davant els possibles accidents per tal de protegir principalment les vides de les persones i minimitzar els danys ambientals i materials de les instal·lacions. Comprèn totes les actuacions a duu a terme dins les instal·lacions, incloent la comunicació permanent amb la coordinació del pla d'emergència exterior.

El pla d'emergència exterior (PLASEQTA) està orientat a l'actuació a l'exterior de la base, incloent des de la comunicació i coordinació entre les empreses de la zona i les autoritats fins a l'avaluació de conseqüències, decisions d'evacuació, coordinació amb protecció civil, bombers i exercit. Cal dir que l'abast del present objecte no es veu afectat per aquest pla per no tenir substàncies classificades.

Així doncs, pel que respecta als plans d'emergència interior i exterior utilitzats en aquest projecte s'apliquen els ja existents a l'empresa contractora *DOW Chemical Ibérica S.L.*

Protecció d'equips de sobrepressió

Tots els equips disposen de protecció per evitar ser afectats per sobrepressions en cas de fallada de l'equip o del propi procés.

Al punt A.5 es troba el disseny dels equips d'alleujament instal·lats tant pels recipients a pressió. A l'apartat A.4 es troben els fulls d'especificació corresponents als dispositius d'alleujament dels recipients a pressió i els tancs d'emmagatzematge.

6. MANTENIMENT I OPERACIÓ DE LA PLANTA

6.1. Manuals de manteniment

El manual de manteniment de la planta estableix les directrius per a portar a terme les diverses activitats descrites en el manual general de manteniment de *DOW Chemical Ibérica S.L.* i defineix les responsabilitats de cada membre en les diverses seccions de manteniment , així com els procediments a realitzar per cadascun d'aquests, amb la finalitat de garantir la màxima seguretat de la planta i prevenir fallades o avaries en els equips d'acord amb la política de l'empresa (ref.12).

6.1.1. Abast del manual de manteniment

Aquest procediment aplica al cap de manteniment, responsable de la seva revisió i implementació i també a tot el personal de manteniment, que ha de ser coneixedor d'aquest, en el qual s'assignarà la gestió de la instal·lació amb la finalitat de distribuir les funcions i aplicacions seguint el criteri de funcionament de *DOW Chemical Ibérica S.L.*

6.1.2. Responsabilitats

En aquesta instal·lació s'aplica l'organigrama de responsabilitats descrit en el procediment d'organització que té en aplicació *DOW Chemical Ibérica S.L.*

6.1.3. Instruccions

S'estableixen diversos tipus de manteniment i instruccions sobre els procediments d'actuació respecte els equips amb la possibilitat de ser aquests modificats en el que es cregui convenient per part del cap de manteniment.

6.1.4. Descripció dels tipus de manteniment

Manteniment correctiu

Reparació de la màquina un cop avariada o donant símptomes d'avaría, és la forma més primitiva de manteniment i l'origen del sistema de manteniment actual, per a la seva simplicitat és el tipus de manteniment que menys recursos i planificació requereix i és habitual utilitzar-lo en equips fiables o de poca importància

No es pot utilitzar en equips poc fiables o propensos a avaries.

En els equips que es realitza aquest manteniment s'intervindrà quan s'observin anomalies.

Manteniment preventiu base temps

Cada cert temps es substitueix una peça de la màquina malgrat aquesta no hagi fallat, d'aquesta manera es preveuen les possibles avaries. Es sol utilitzar en instrumentació i motors, i generalment és el mateix fabricant qui dona dades sobre la vida útil de l'equip sovint mitjançant l'índex d'avaries calculat de manera experimental

Té com a avantatge la prevenció d'avaries amb l'inconvenient de que es poden provocar avaries al intervenir l'equip.

En les instal·lacions en que es realitza manteniment en base temps s'estableix aquest temps segons la situació en que es trobi la instal·lació en la parada general.

Manteniment preventiu base estat

De la mateixa manera que en el manteniment preventiu en base temps, en determinats equips es realitza un manteniment en base estat, de tal manera que els components de l'equip, o l'equip mateix es reemplacen en funció de l'estat actual en el moment de la revisió.

Manteniment preventiu predictiu


S'utilitzen una sèrie de detectors obtenint d'aquesta manera uns paràmetres indicadors de l'estat dels equips, d'aquesta manera es prediu la fallada mentre l'equip funciona.

Es realitza un manteniment preventiu en els equips que disposin d'indicadors de fallada o dispositius de vigilància integrats, amb la finalitat de prevenir avaries mentre el procés.

Taula 6.2. Organigrama de manteniment.

Ítem	Manteniment correctiu	Manteniment preventiu		
		Base temps	Base estat	Predictiu
AA-V-101			X	
AA-V-102			X	
AA-HE-101				X
AA-P-101		X		X
MP-P-101		X		X
AA-V-201			X	
AA-P-201		X		X
MP-P-201		X		X
AA-M-301			X	
AA-HE-301				X
AA-V-301			X	
AA-C-301			X	
AA-C-302			X	
AA-TK-401			X	
AA-P-401		X		X
MP-P-401		X		X
AA-TK-501			X	
AA-P-501		X		X
MP-P-501		X		X

Taula 6.2. Organigrama de manteniment (cont.).

	Organigrama de manteniment			
	Realitzat: <i>ROMA Ingenieros</i>			
Nº de projecte: 1509				
Client: <i>DOW Chemical Ibérica S.L.</i>				
Ítem	Manteniment correctiu	Manteniment preventiu		
		Base temps	Base estat	Predictiu
AA-V-501			X	
Canonades				X
Instrumentació		X		
Vàlvules de seguretat		X		
Vàlvules d'aïllament	X			
Vàlvules de purga	X			
Calorifugat/calefactat	X			
Suportació	X			
Pintura	X			
Llums i dutxes	X			

6.2. Manuais d'operació

El manual d'operació de la planta estableix les directrius per a duu a terme les diverses activitats descrites en el manual general d'operació de *DOW Chemical Ibérica S.L.* i defineix les responsabilitats de cada membre com els procediments a realitzar per cadascun d'aquests, amb la finalitat de garantir la màxima seguretat per a les persones i instal·lacions i la màxima.

6.2.1. Abast del manual d'operació

Aquest procediment aplica al cap d'operació, responsable de la seva revisió i implementació i també a tot el personal relacionat que ha de ser coneixedor del mateix,

en el qual s'assignarà la gestió de la nova instal·lació amb la finalitat de distribuir les funcions i aplicacions seguint el criteri de funcionament de *DOW Chemical Ibérica S.L.*

Els següents manuals d'operació tenen per objecte establir la correcta operativa de funcionament del procés de separació a instaurar a la planta.

6.2.2. Manual d'operació bomba

Posada en marxa de l'equip

Per realitzar la posada en servei qualsevol de les bombes s'hauran de tenir en compte les següents consideracions:

1. Comprovar tots els purgadors, brides, línies... assegurant-se de que no s'ha oblidat cap junta cega.
2. Al ser de primera instal·lació, prèviament comprovar que la bomba pot girar sense dificultat fent-la rodar amb la mà i comprovar que el sentit de rotació del motor és el correcte.
3. Comprovar la lubricació dels coixinets i la resta de parts mòbils.
4. Comprovar les tanques líquides.
5. Tancar la vàlvula d'impulsió, obrir la d'aspiració plenament i omplir de líquid la carcassa. Purgar l'aire o vapor pel purgador situat a la part més alta de la carcassa. Si el líquid a bombejar es calent deixar fluir fins escalfar la carcassa per evitar xocs tèrmics.
6. Posar en marxa la bomba fins arribar a la pressió normal i obrir lentament la vàlvula d'impulsió, assegurant-se que al pressió es manté al seu valor. S'ha de tenir en compte que si s'obre ràpidament la vàlvula d'impulsió, es pot originar una pulsació sobtada amb la pèrdua de la succió.

Parada de l'equip

1. Tancar la vàlvula d'impulsió, això redueix la carga del motor i evitar el retrocés si la vàlvula de retenció no funciona.
2. Parar el motor.
3. Deixar la bomba plena de líquid a menys que el fluid tingui un alt punt de congelació o viscositat. En aquest cas, buida la bomba tancant prèviament la vàlvula d'aspiració. Obrir la purga de pressió de la bomba. Torna a tancar

aquesta purga. Si la bomba es deix preparada per entra en servei, deixa l'aspiració oberta.

4. Si es necessari realitzar alguna reparació a la bomba, tancar totes les vàlvules de bloqueig i buida la bomba.

Comprovació de l'equip en funcionament

- a) Comprovació de la pressió de descàrrega.
- b) Comprovar l'estat del segell mecànic.
- c) Comprovar el nivell de l'oli lubricant al embolcall del coixinet.
- d) Comprovar manualment si existeix una excessiva vibració i sorolls.

6.2.3. Manual d'operació bescanviador de tubs i carcassa

Aquest procediment té com objecte recollir les mesures preventives i correctives per a duu a terme la posada en marxa dels bescanviadors de tubs i carcassa, del procés instaurat, per primer cop, o en cas de ser necessari amb el procés de separació en marxa.

Posada en marxa de l'equip

El bescanviador de calor es posa en marxa, preferiblement amb la posada en marxa de la Planta, de separació en aquest cas.

A la posta en marxa es té en compte les següents consideracions:

- Omplir en fred, amb els productes d'operació.
- Fer circular pel bescanviador en primer lloc el fluid refrigerant, en aquest cas vapor de mitja.

La posta en servei es duu a terme de la següent forma:

1. Obrir totes les connexions de ventilació.
2. Començar a circular gradualment el fluid refrigerant fins a purgar la totalitat de l'aire.
3. Tancar els respiradors del fluid refrigerant.
4. Introduir gradualment el fluid a refrigerar fins a purgar la totalitat de l'aire.
5. Tancar els respiradors.

Si en qualsevol moment de la posada en marxa s'observa sorolls o vibracions, en situació que es poguessin considerar anòmales, es paralitza immediatament la posada en servei del bescanviador.

Com a mesura de seguretat complementaria es té en compte els Equips de Protecció Individual.

6.2.4. Subministrament de nitrogen

Aquest punt descriu les operacions necessàries per assegurar un correcte subministrament de nitrogen a totes les instal·lacions corresponents a la part de separació. Aquest subministrament considera només el nitrogen a utilitzar per desplaçar el fluid, no defineix el subministrament de nitrogen per controlar la pressió als recipients i tancs.

- Operacions pel subministrament de nitrogen

Aquesta operativitat sobre les línies d'entrada de nitrogen s'aplica a cadascun dels punts del procés de separació de manera generalitzada.

1. Obrir la vàlvula manual d'entrada de nitrogen.
2. Comprovar al manòmetre que la pressió de línia es de 12 barg com a mínim.
3. Obrir la vàlvula de toma mostra per comprovar que el gas no surt humit.
4. Comprovar que després de la vàlvula autoreguladora, la pressió es la correcta.
5. Obrir la vàlvula de bola corresponent, situada a l'entrada de les línies principals fins al consum desitjat.

- Comprovació d'absència d'aire

Si la pressió a la xarxa descendeix, indica que s'ha produït una anomalia a la xarxa de subministrament. Això comporta una comprovació d'absència d'aire a la línia, per això el procediment a seguir és el següent:

1. Obrir el venteig situat aigües a baix de la vàlvula reguladora.
2. Transcorregut un cert temps, aproximadament mitja hora iniciat el venteig, efectuar un anàlisi d'O₂.

3. El valor trobat no ha de ser superior a 0.1%, en cas contrari, continuar ventejant fins aconseguir-ho.

- **Alternativa**

El sistema està preparat per utilitzar N₂ procedent d'ampolles, si per algun motiu no es pogués utilitzar el subministrament continu. En aquest cas s'haurà de sol·licitar una bateria de N₂.

6.2.5. Posada en marxa de la Planta de Separació

Per a la primera posta en marxa, s'apliquen les intervencions pertinents referents a neteja d'equips, preparació i proves de funcionalitat de tota la planta seguint les actuacions que es mostren a continuació i tenint en compte els procediments de *DOW Chemical Ibérica S.L.*

Actuació

- Neteja de la instal·lació i eliminació de residus.
- Prova hidrostàtica de la instal·lació.
- Calibratge de les vàlvules de seguretat.
- Neteja de la instal·lació.
- Prova funcional del motor de les bombes.
- Calibratge i prova funcional de les vàlvules.
- Prova funcional de les línies de traçat elèctric.
- Ompliment de tots els recipients i tancs amb aigua.
- Prova funcional dels bescanviadors.
- Buidatge tancs.
- Alineament del sistema per al servei.

Primerament s'assegura que la vàlvula de sortida VAB-101 del *Rundown Tank AA-V-101* està tancada i seguidament, obrir lentament la vàlvula VAG-101 d'alimentació al recipient, fins arribar al màxim d'obertura de la vàlvula. S'ha d'assegurar un nivell al recipient superior al 40%, un cop assolit aquest nivell s'aplica el manual d'operació de

bombes per la AA-P-101, comprovant que la vàlvula d'impulsió VM-109 es tancada, i les vàlvules de la línia d'aspiració són obertes.

Al mateix temps s'inicia la posada en marxa del bescanviador AA-HE-101, aplicant el manual d'operació detallat anteriorment d'aquest tipus d'equip, però únicament introduint el fluid refrigerant, vapor de mitja.

Tot seguit s'obre lentament la vàlvula de sortida del recipient VAB-101 deixant-l'ha a poca obertura, per omplir de líquid la carcassa de la bomba. D'aquesta manera es purgar l'aire pel purgador situat a la part més alta de la carcassa. Com el líquid a bombejar es calent es deixar fluir fins escalfar la carcassa per evitar xocs tèrmics.

Assegurar que la vàlvula VAG-102 de la línia dirigida al coalèscer es tancada i que la vàlvula VAG-103 de la línia de recirculació al recipient es oberta.

Posar en marxa la bomba fins arribar a la pressió normal i obrir lentament la vàlvula d'impulsió VM-109, assegurant-se que al pressió es manté al seu valor. S'ha de tenir en compte que si s'obre ràpidament la vàlvula d'impulsió, es pot originar una pulsació sobtada amb la pèrdua de la succió.

Recircular el fluid i posa en funcionament el control de pressió PC-101 de rang partit, introduint i ventejant el nitrogen fins arribar a aconseguir les condicions d'operació de 4barg i 130°C al recipient.

Llavors es realitza la mateixa metodologia per omplir el recipient AA-V-201 d'aigua desmineralitzada, però en aquest cas la temperatura d'operació es de 25°C no s'ha d'escalfar el fluid. Primerament s'assegura que la vàlvula de sortida VAB-201 del recipient AA-V-201 està tancada i seguidament, obrir lentament la vàlvula VAG-201 d'alimentació al recipient, fins arribar al màxim d'obertura de la vàlvula. S'ha d'assegurar un nivell al recipient superior al 40%, un cop arribat a aquest nivell s'aplica el manual d'operació de bombes per la AA-P-201, comprovant que la vàlvula d'impulsió VN-207 es tancada, i les vàlvules de la línia d'aspiració són obertes.

Així doncs, s'obre lentament la vàlvula de sortida del recipient VAB-201 deixant-l'ha a poca obertura, per omplir de líquid la carcassa de la bomba. D'aquesta manera es purgar l'aire pel purgador situat a la part més alta de la carcassa. Com el líquid a bombejar es calent es deixar fluir fins escalfar la carcassa per evitar xocs tèrmics.

Posar en marxa la bomba fins arribar a la pressió normal i obrir lentament la vàlvula d'impulsió VM-207 juntament amb la vàlvula automàtica VAG-202, assegurant-se que

al pressió es manté al seu valor. S'ha de tenir en compte que si s'obre ràpidament la vàlvula d'impulsió, es pot originar una pulsació sobtada amb la pèrdua de la succió.

Un cop enceses les dos bombes, s'inicia la posada en marxa del bescanviador AA-HE-301 seguint el mateix procediment que el bescanviador anterior. Seguidament assegurar que la vàlvula VM-314 de sortida del producte AA-V-301 està tancada i que la vàlvula VAG-304 es oberta juntament amb la vàlvula VAB-304 corresponen a la línia de recirculació al recipient AA-V-101, i tenint tancada la vàlvula VM-501 dirigida al tanc AA-TK-501 de residu. Seguidament activar el control de *ratio* FRC-101 per obtenir la mescla d'operació. Mantenir aquesta configuració fins que s'arribi a les condicions d'operació establertes.

Un cop arribat a les condicions, tanca vàlvula VAG-304 deixant tancat el recipient AA-V-301, per omplir aquest totalment de líquid. Un cop omplert obrir vàlvules de sortida del coalèscer, tancant la línia de recirculació al recipient AA-V-101 i assegura tenir obertes les vàlvules de les línies dirigides als tancs AA-TK-401 i AA-TK-501, i tancades les vàlvules de sortides dels dos tancs. Assegurar un nivell del 40% pels dos tancs, activant el control de rang partit introduint el nitrogen. Seguidament seguir el mateix procediment per encendre les bombes AA-P-401 i AA-P-501.

7. AVALUACIÓ ECONÒMICA

Un cop realitzat el disseny enginyeria *ROMA Ingenieros* ha determinat la viabilitat del projecte.

En primer lloc cal conèixer la inversió inicial necessària, en la que s'inclou el cost de compra de tots els equips, instrumentació, vàlvules, canonades i demés equipament auxiliar.

Tots els preus s'han obtingut mitjançant el contacte amb empreses líders en el sector, aconseguint així una bona estimació del preu de mercat actual. A l'annex A.6 es troben tots els preus, amb l'empresa subministradora.

A més, per a considerar el preu real de la inversió inicial s'ha considerat també el cost de la instal·lació de tot l'equipament, de la mateixa manera que les despeses de l'enginyeria i un percentatge per a contingència i imprevistos.

Posteriorment cal quantificar els costos anuals, com el cost de manteniment associat al procés, els costos de *utilities*, la mà d'obra, el tractament de residus generats i el cost de les matèries primeres. De la mateixa manera es consideren els guanys associats a la venda del producte generat. El primer any en que la planta produeix es considera que la producció és només del 85%, ja que és probable que en la primera posada en marxa un primer moment sorgeixin problemes.

S'ha considerat que la inversió inicial es realitza en 2 anys. Un 30% el primer any i el restant el segon any.

L'amortització es calcula en una base de 10 anys des de que la planta comença a produir.

Els valors representatius de la viabilitat del projecte són el VAN (Valor Actual Net) i el TIR (Taxa Interna de Retorn). Els valors es mostren seguidament:

Taula 7.1. Valors del VAN i TIR del projecte.

	VAN	TIR
Valor	12.9 MM €	48%

Tal com es pot observar el VAN és major que 0, per tant, es pot duu a terme la inversió en el procés, a més a més el TIR és superior a la taxa mínima de retorn, que s'ha fixat en un 13% així doncs es pot concloure que el projecte es totalment viable.

A continuació es mostra un gràfic de l'evolució del *CashFlow* al llarg dels anys.

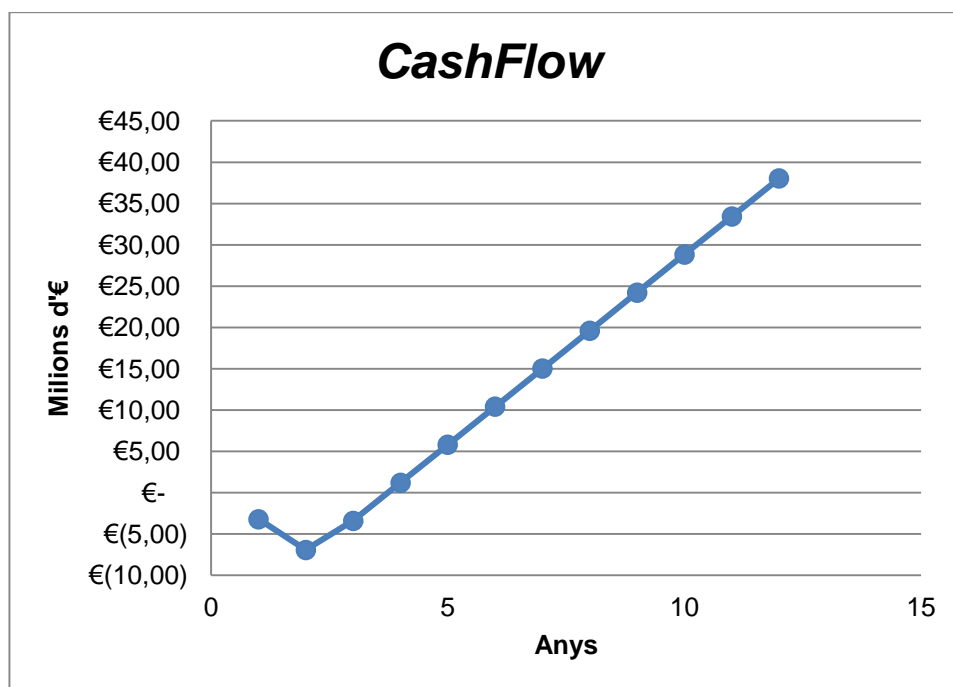


Figura 7.1. Evolució del CashFlow acumulat al llarg dels anys.

Tal com s'ha esmentat anteriorment els dos primers anys del projecte es produeix la inversió inicial de 2.53 MM€ sense que hi hagi cap benefici, a partir del segon any els beneficis són positius, fins que a l'any 4 es recupera la inversió inicial. Els beneficis anuals quan la producció de la planta és del 100% són de 4.4 MM€

A l'annex A.6 es mostren en detall els costos i ingressos corresponents.

8. BIBLIOGRAFIA

(ref.1): *Sulzer Chemtech: Liquid-Liquid Separation Technology.*

(ref.2): R.Cusack, Koch-Glitsch, LP, Wichita, Kansas: Rethink your liquid-liquid separations: A fresh look investigates general principles in designing process coalescers.

(ref.3): Servei meteorològic de Catalunya.

(ref.4): Data bank Aspen Heat Exchanger Designer®.

(ref.5): Tratamiento físico-químico de aguas residuales: coagulación-floculación; Aguilar, M.I.; Saéz, J.; Lloréns, M.; Soler, A.; Ortuño, J.F., Universidad de Murcia.

(ref.6): Decanter Centrifuge Handbook, by Records, A.; Sutherland, K.

(ref.7): A. Marcilla Gomis, "Introducción a las operaciones de separación".

(ref.8): Metales resistentes a la corrosión; Pere Molera Solà; Barcelona: Marcombo, cop. 1989.

(ref.9): Assignatura Disseny d'equips i instal·lacions, Antoni Cabello

(ref.10): Instrumentación y control avanzado de procesos, José Acedo Sánchez, Madrid: Díaz de Santos, cop. 2006.

(ref.11): *Fire & Explosion Index Hazard Classification Guide. 8th Edition.*

(ref.12): Teoría y práctica del mantenimiento industrial avanzado, Francisco Javier González Fernández, Madrid: Fundación Confemetal, DL 2003

Annexos

ÍNDEX

A.1. GESTIÓ I PLANIFICACIÓ DEL PROJECTE	2
A.2. DIMENSIONAMENT I DISSENY DE CANONADES.....	5
A.3. DISSENY D'EQUIPS.....	8
A.3.1. DISSENY DE RECIPIENTS A PRESSIÓ	8
A.3.2. DISSENY I SELECCIÓ DE BOMBES	10
A.3.3. DISSENY DELS INTERCANVIADORS DE TUBS I CARCASSA	14
A.3.4. DISSENY AA-TK-501 I AA-TK-601	15
A.4. FULLS D'ESPECIFICACIÓ	20
A.5. SEGURETAT DEL PROCÉS	75
A.5.1. DISSENY DELS DISPOSITIUS D'ALLEUJAMENT DE PRESSIÓ.....	75
A.5.2. FITXES D'ESPECIFICACIÓ DELS PRODUCTES.....	81
A.6. AVALUACIÓ ECONÒMICA.....	86
A.6.1. INVERSIÓ INICIAL.....	86
A.6.2. COSTOS ANUALS	87
A.6.3. AVALUACIÓ ECONÒMICA DE LES ALTERNATIVES	91

A.1. GESTIÓ I PLANIFICACIÓ DEL PROJECTE

Per la planificació del projecte s'estableix prèviament un Diagrama de Gantt definint els punts de disseny del procés de manera generalitzada. A mesura que s'avança en la seva realització aquest diagrama pateix modificacions considerables. A continuació es mostren el diagrama inicial i final de projecte per veure l'inici i l'evolució final de la planificació.



Proyecto: Planificació_TFG_G9
Fecha: dom 14/12/14

Tarea		Resumen		Hito externo		Resumen inactivo		Informe de resumen manual		Sólo fin	
División		Resumen del proyecto		Tarea inactiva		Tarea manual		Resumen manual		Fecha límite	
Hito		Tareas externas		Hito inactivo		Sólo duración		Sólo el comienzo		Progreso	

A.2. DIMENSIONAMENT I DISSENY DE CANONADES

A continuació es realitzen els càlculs pertinents per dimensionar les canonades de la nova ampliació de la planta d'alcoxilació corresponent a la zona de separació.

Per poder realitzar aquest dimensionament s'ha seguit la hipòtesi de que el producte final s'equipara a les condicions físiques i químiques de la glicerina. A més s'ha seleccionat material AISI 316L referenciant la seva selecció a l'apartat 3.5.3. A partir d'aquí, prèviament, a través del software *Aspen Plus*[®] s'ha realitzat el balanç de matèria adient a la nova instal·lació del procés, al punt 2.5 es troba detallat conjuntament amb el PDF. D'aquest balanç s'han extret els compostos, cabals, condicions de pressió i temperatura, fracció líquida i les propietats físiques i químiques corresponents a cada canonada.

Per la realització del dimensionament s'ha sobredimensionant el cabal volumètric que circula per cadascuna de les canonades, en un 30%, per tenir en compte futures modificacions del procés.

Seguidament s'ha dut a terme, l'anàlisi teòric pel dimensionament de canonades. Així doncs, s'inicia el càlcul aplicant una velocitat teòrica idèntica per a cada tram de canonada, de 1,5m/s, tenint en compte que les velocitats de líquids estan entre un interval de 1 i 3 m/s.

Tenint en compte que es tracta d'una secció circular s'extreu el radi:

$$Q = v \cdot A \quad \text{A.2.1}$$

$$A = \pi \cdot r^2 \quad \text{A.2.2}$$

Finalment s'extreu el diàmetre de cadascuna de les canonades en unitats de metres i polzades per a poder escollir el diàmetre nominal estandarditzat. Cal recordar que el diàmetre i radi extrets corresponen a la part interior de la canonada.

Tot seguit, es dedueix a través de les taules A.2.1 i A.2.2 el diàmetre estàndard, i consegüentment el diàmetre exterior real de la canonada. S'aplica un *Schedule* estàndard de 40S. Aquest *Schedule* ens defineix el corresponent

espessor de la canonada, podent així extreure el diàmetre, l'àrea i la velocitat real a cada tram de canonada. L'àrea i la velocitat s'han calculat aplicant les equacions anteriors A.2.1 i A.2.2.

Taula A.2.1. Anàlisi real de canonades.

Canonada	DN (in)	OD (in)	Schedule	e (in)	ID (in)	Radi int. (in)
100	3	3.500	40S	0.216	3.068	1.534
101	3	3.500	40S	0.216	3.068	1.534
102	3	3.500	40S	0.216	3.068	1.534
103	1.5	1.900	40S	0.145	1.610	0.805
104	1.5	1.900	40S	0.145	1.610	0.805
105	3	3.500	40S	0.216	3.068	1.534
200	1	1.315	40S	0.133	1.049	0.525
201	1	1.315	40S	0.133	1.049	0.525
202	1	1.315	40S	0.133	1.049	0.525
301	3	3.500	40S	0.216	3.068	1.534
302	3	3.500	40S	0.216	3.068	1.534
303	3	3.500	40S	0.216	3.068	1.534
304	1	1.315	40S	0.133	1.049	0.525
305	3	3.500	40S	0.216	3.068	1.534
401	3	3.500	40S	0.216	3.068	1.534
402	3	3.500	40S	0.216	3.068	1.534
501	1	1.315	40S	0.133	1.049	0.525
502	1	1.315	40S	0.133	1.049	0.525

Taula A.2.2. Anàlisi real de canonades.

Canonada	ID (m)	Radi int. (m)	Àrea int. (m2)	V real (m/s)
100	0.078	0.0390	0.00477	0.99
101	0.078	0.0390	0.00477	1.23
102	0.078	0.0390	0.00477	1.23
103	0.041	0.0204	0.00131	0.89
104	0.041	0.0204	0.00131	0.90
105	0.078	0.0390	0.00477	0.98
200	0.027	0.0133	0.00056	0.33
201	0.027	0.0133	0.00056	0.33
202	0.027	0.0133	0.00056	0.33
301	0.078	0.0390	0.00477	1.01
302	0.078	0.0390	0.00477	1.01
303	0.078	0.0390	0.00477	1.02
304	0.027	0.0133	0.00056	0.93
305	0.078	0.0390	0.00477	0.91
401	0.078	0.0390	0.00477	0.91
402	0.078	0.0390	0.00477	0.91
501	0.027	0.0133	0.00056	0.93
502	0.027	0.0133	0.00056	0.93

A.3. DISSENY D'EQUIPS

A.3.1. Disseny de recipients a pressió

En aquest punt s'exposa el disseny aplicat als recipients a pressió AA-V-101, AA-V-201, AA-V-102, AA-V-301 i AA-V-501. Aquests corresponen al *Rundown Tank*, al recipient d'aigua desmineralitzada, als recipients de les tanques mecàniques de doble segell, únicament instal·lats a les bombes AA-P-101 i AA-P-501, i al recipient de separació on es troben els coalèscers. respectivament. El recipient AA-V-101, AA-V-102, AA-V-301 i AA-V-501 es construeixen com a recipients a pressió per a mantenir les condicions d'operació necessàries i el producte estable, per altra banda, el recipient d'aigua desmineralitzada es dissenya a pressió per evitar la ruptura del recipient en cas d'un *back flow* al procés.

Aquest es dissenyen segons el codi ASME secció VIII divisió II segons els recipients sotmesos a pressió interna. Primerament es fixen les variable de disseny tenint en compte les condicions d'operació.

Prèviament s'exposen les consideracions que s'han tingut en compte alhora de realitzar el disseny dels recipients:

- Cos cilíndric del recipient.
- 2 capçals el·lipsoïdals 2:1.
- 1 carcassa cilíndrica central.
- $H_{\text{recipient}} = D_{\text{recipient}} / 4$.
- L'eficàcia de soldadura (E) és 1, ja que l'acer inoxidable és més complicat de soldar.
- Material de construcció AISI 316L.

Primerament segons la pressió de treball o d'operació (P_t) es fixa la pressió de disseny del recipient aplicant l'equació A.3.1.

$$P_d = P_t + (10\% \text{ o } 1\text{bar}) + P_c \quad \text{A.3.1}$$

P_d : pressió de disseny (bar).

P_t : pressió de treball (bar).

P_c : pressió de la columna de fluid (bar).

Per la suma del 10% o 1bar es té en compte aquell valor que sigui més restrictiu, és a dir, el valor més gran de pressió.

Pel càlcul de la pressió de disseny s'ha decidit calcular la pressió als tres punts de l'estructura definida pel recipient. D'aquesta manera se selecciona com a pressió de disseny la pressió del capçal de fons que és el punt del recipient on es suportar més pressió.

Pel càlcul del gruix (t) del recipient s'han aplicat les equacions A.3.2 i A.3.3, corresponent al gruix per un capçal el·lipsoïdal i al d'una carcassa cilíndrica respectivament.

$$t = \frac{P \cdot D}{2 \cdot S \cdot E - 0.2 \cdot P} \quad \text{A.3.2}$$

$$t = \frac{P \cdot R}{S \cdot E - 0.6 \cdot P} \quad \text{A.3.3}$$

On P correspon a la pressió de disseny del recipient, D i R, al diàmetre i el radi, E correspon a un valor de 1 fixat a les consideracions i per últim S, la tensió d'esforç del material considerant que es tracta de AISI 316L, amb un valor de 117MPa.

També s'ha es té en compte la pressió màxima de treball permesa (MAWP, *Maxium Allowable Working Pressure*) que correspon a la pressió de certificació ASME i es defineix com la mínima de les pressions de disseny.

Per últim es defineix la pressió de prova (P_p) que correspon a la pressió que es provarà al recipient un cop construït, i es calcula seguint l'equació A.3.4. Cal afegir, que en cas que la prova es faci a una temperatura diferent a la d'operació, aleshores la pressió de prova es veurà corregida amb l'equació A.3.5.

$$P_p = 1.3 \cdot \text{MAWP} \quad \text{A.3.4}$$

$$P_p = 1.3 \cdot \text{MAWP} \cdot \left(\frac{\text{Resistència del material a la T de prova}}{\text{Resistència del material a la T d'operació}} \right) \quad \text{A.3.5}$$

En referència a la temperatura de disseny (T_d), aquesta s'extreu aplicant l'equació A.3.6 segons la temperatura d'operació (T_t) del recipient.

$$T_d = T_t + 20^\circ\text{C} \quad \text{A.3.6}$$

Definir que pel càlcul del volum dels recipients al tenir en compte el disseny estructural exposat anteriorment, s'ha aplicat la següent equació A.3.7, dependent de les equacions A.3.8 i A.3.9.

$$V_T = V_{\text{cilindre}} + 2 \cdot V_{\text{capçal el·lipsoïdal}} \quad \text{A.3.7}$$

$$V_{\text{cilindre}} = \pi \cdot D^2 \cdot H \quad \text{A.3.8}$$

$$V_{\text{capçal el·lipsoïdal}} = 0.52 \cdot D^2 \cdot H \quad \text{A.3.9}$$

Les especificacions finals de cada recipient es troben definides a l'apartat 4.3 on es presenten tots els fulls d'especificacions dels equips instal·lats.

A.3.2. Disseny i selecció de bombes

Un estudi fluidomecànic detallat del procés de separació permet deduir l'estat del flux i les possibles pèrdues d'energia per fricció a cada tram de canonada. A més, realitzant un balanç d'energia mecànica a uns trams específics del procés dona la possibilitat d'efectuar l'estudi de la selecció de bombes en cas de ser necessàries.

Així doncs, primerament s'analitza la naturalesa del flux per més endavant poder determinar la quantitat d'energia perduda pel fluid degut a la fricció. Per determinar la naturalesa del flux s'extreu el Número de Reynolds, aplicant l'equació A.3.10.

$$\text{Re} = \frac{v \cdot D_i \cdot \rho}{\mu} \quad \text{A.3.10}$$

Pèrdues d'energia per fricció del sistema

Abans de realitzar els càlculs necessaris per seleccionar les bombes del procés, primerament s'estima les pèrdues d'energia generades per fricció.

Per realitzar dita estimació prèviament es tindrà que calcular el factor de fricció tenint en compte el nombre Reynolds calculat anteriorment. Llavors, si el $Re < 2000$, corresponent a un flux laminar, s'aplica l'equació A.3.11, per contra, si el $Re > 2000$ s'aplica l'equació A.3.12 corresponent a un flux turbulent.

$$f = \frac{64}{Re} \quad \text{A.3.11}$$

$$f = \frac{0,25}{\left(\log\left(\frac{\varepsilon/D + 5,74}{3,7 Re^{0,9}}\right)\right)^2} \quad \text{A.3.12}$$

Per la rugositat relativa de les parets de la canonada (ε) s'aplica el càlcul A.3.13 aplicant una rugositat absoluta (K) per totes les canonades de 0,004mm determinat bibliogràficament tenint en compte el tipus de material, AISI 316L.

$$\varepsilon = \frac{K}{D} \quad \text{A.3.13}$$

Les pèrdues d'energia per fricció s'estimen amb l'equació A.3.14 que es mostra a continuació.

$$h_f = \sum \left(f \cdot \frac{L}{D} \cdot \frac{v^2}{2 \cdot 9,8} \right) \quad \text{A.3.14}$$

Finalment s'han de considerar les pèrdues menors (h_l), pèrdues addicionals provocades pels accessoris instal·lats al sistema (colzes, vàlvules...) i que s'estima a través de l'equació A.3.15.

$$h_l = K_l \cdot \frac{v^2}{2 \cdot 9,8} \quad \text{A.3.15}$$

Per mostrar les pèrdues totals del procés s'han de tindre en compte tant les pèrdues d'energia per fricció com les pèrdues menors. A més, després de

realitzar el disseny dels intercanviadors HE-101 i HE-301, juntament amb el mesclador M-301, també es consideren les pèrdues de càrrega d'aquests dos equips al tram de canonada de sortida dels equips, taula A.3.1.

Taula A.3.1. Pèrdues de càrrega de equips.

Equip	Pèrdua de càrrega (bar)	Pèrdua de càrrega (m)
HE-101 - HE-301	0,4	3,55
M-301	0,3	2,66

Selecció de bombes

Prosseguint amb l'estudi fluidomecànic es realitza la selecció de bombes del procés, tenint en compte els factors calculats anteriorment. Per l'estudi s'han escollit uns trams específics del procés on es dedueix que es necessari el treball d'una bomba.

Així doncs, per realitzar aquest estudi s'aplica l'equació A.3.16 de Darcy, tenint en compte les especificacions de cada tram:

$$\frac{P_1}{2 \cdot \rho} + \frac{v_1^2}{2 \cdot 9,8} + z_1 + h_b = \frac{P_2}{2 \cdot \rho} + \frac{v_2^2}{2 \cdot 9,8} + z_2 + h_t + h_f \quad \text{A.3.16}$$

El terme de h_b correspon al treball proporcionat al fluid per una màquina hidràulica, h_t al treball proporcionat al fluid per una turbina (en aquest cas al tractar tot de líquid es menysprea aquest terme), i h_f correspon a les pèrdues d'energia del sistema. A més s'han de definir els punt sobre els quals es realitza el balanç per tenir en compte les variables de pressió, velocitat i altura.

L'equació de Darcy ens permet estimar el treball necessari del sistema que proporcionaria una màquina hidràulica al fluid (h_b). Llavors, a partir d'aquest valor resultant s'extreu la potència teòrica que s'ha de subministrar a la bomba amb l'equació A.3.17

$$P_b = \rho \cdot g \cdot Q \cdot h_b \quad \text{A.3.17}$$

A continuació s'ha estudiat el NPSH disponible corresponent a cadascuna de les bombes. Aquesta altura neta positiva en l'aspiració a de ser més gran que el NPSH requerit perquè la bomba no cavit.

$$\text{NPSH}_{\text{disponible}} \geq \text{NPSH}_{\text{requerit}}$$

$$\text{NPSH}_{\text{disponible}} = \frac{P_1}{\rho \cdot g} - h_{fa} \pm H_a - \frac{P_{\text{vap}}}{\rho \cdot g} \quad \text{A.3.18}$$

On P_1 correspon a la pressió atmosfèrica o pressió del dipòsit d'aspiració (kg/cm^2) en valor absolut, h_{fa} equival a les pèrdues de càrrega a l'aspiració, P_{vap} pressió de vapor del líquid a la temperatura de bombeig (kg/cm^2) i l'altura geomètrica d'aspiració (H_a). Aquest valor és positiu segons la situació del dipòsit en funció de si està per sobre o per sota de l'eix de la bomba. En aquests casos totes estan per sobre, per tant, aquest valor es considera positiu.

Abans d'extreure l'Altura Neta Positiva d'Aspiració (NPSH) s'extreuen els valors de les pressions de vapor de cada tram segons la temperatura del fluid i pressió del fluid.

Pel primer tram tenim els tres fluids circulants (aigua, KOH i poliol). Com es tracta d'un càlcul teòric s'estima glicerina com a poliol pur, ja que el cabal bàsicament correspon a un 98% en massa de poliol, i la temperatura a la que circula el fluid és de 130°C .

La pressió de vapor de la glicerina i l'aigua desmineralitzada s'extreu amb el *software Aspen Plus®*.

Per l'altura geomètrica d'aspiració (H_a) s'ha considerat per a totes les bombes des del nivell de líquid a l'interior del dipòsit fins a l'aspiració de la bomba, per considerar que es pugui buidar correctament el tanc.

Un cop extrets el cabal, l'altura de bombeig i el $\text{NPSH}_{\text{disponible}}$, es busca el tipus de bomba més adient per cadascun dels trams.

S'ha escollit instal·lar bombes centrífugues per les AA-P-101 i AA-P-401 perquè tenen un major cabal i per les avantatges que aporten:

- Cost inferior.
- Proporcionen un cabal continu.
- Té una àmplia gama de cabals i pressions.
- Senzillesa mecànica.

- Gran fiabilitat de funcionament.
- Fàcil adaptació a una ampla gama de fluids a circular, a distintes capacitats i amb uns rendiments molt acceptables.

Per altra banda, per les bombes AA-P-201 i AA-P-501 per on únicament circula aigua i hidròxid de potassi, i a més el cabal és molt més baix, s'ha decidit instal·lar bombes de canal lateral. Aquest tipus de bombes permeten treballar amb bona eficiència a cabals baixos.

Segons el cabal, l'altura i la temperatura del fluid s'ha contactat amb el distribuïdor per a escollir el tipus de bomba adient segons les especificacions establertes.

A part d'aquestes especificacions es té en compte la pressió nominal de la bomba perquè estructuralment suporti una aspiració de 4 barg. Per altra banda, es dissenyen les canonades per a que suportin el *dead heading* de la bomba.

Finalment, a l'apartat 4.3 es troben els fulls d'especificació corresponents a les quatre bombes on es detallen totes les especificacions d'operació, plànols de dimensions, disseny i construcció, juntament amb la corba característica.

A.3.3. Disseny dels intercanviadors de tubs i carcassa

Pel disseny dels bescanviadors AA-HE-101 i AA-HE-301 s'ha emprat el *software ASPEN Heat&Exchanger®*.

Prèviament s'ha realitzat una matriu de decisió per a triar el tipus de bescanviador més adient per a aquest sistema de separació. Aquesta matriu es troba a l'apartat 3.5.4.

Per a tots dos casos s'utilitza vapor de mitja pressió, 14 barg, i a la temperatura de saturació. Es fa passar el producte a escalfar pels tubs degut a la seva elevada viscositat i perquè té poca pèrdua de càrrega en comparació a si es fes passar per la carcassa. A més, és un producte net i no presenta fouling fent que la posterior neteja dels tubs no sigui difícil. Per altra banda, per la carcassa es fa passar el vapor.

Taula A.3.2. Condicions d'operació dels equips AA-HE-101 i AA-HE-301.

Bescanviador	Cabal (kg/s)		Pressió (bar)				Temperatura (°C)			
	Carcassa	Tubs	Carcassa		Tubs		Carcassa		Tubs	
			Entr.	Sort.	Entr.	Sort.	Entr.	Sort.	Entr.	Sort.
HE-101	0.50	1.37	14.00	13.98	5.00	4.97	197	195	125	130
HE-301	1.50	5.67	14.00	13.94	5.00	4.92	197	195	115	130

A la taula A.3.2 anterior s'observen les condicions d'operació de cadascun dels bescanviadors i a l'apartat 4.3 es troben els fulls d'especificació.

A.3.4. Disseny AA-TK-501 i AA-TK-601

En aquest apartat es pot observar el procediment que s'ha seguit segons la normativa API 650 ed.10 per al dimensionament i disseny dels tancs AA-TK-401 i AA-TK-501.

Dimensionament

Per al dimensionament és necessari saber la capacitat normal i la capacitat màxima del tanc.

Taula A.3.3. Capacitat dels tancs.

	AA-TK-501	AA-TK-601
Capacitat normal (m³)	2200	155
Capacitat màxima (m³)	2300	160

Es determina el diàmetre que es necessita al tanc, tenint en compte que a més diàmetre més terreny ocupa i per tant complica el fet de les zones de seguretat i de la compra de terreny. En el cas del tanc AA-TK-501, al ser un tanc petit, s'ha considerat oportú dissenyar-lo amb un diàmetre màxim de 4 metres, per a que l'empresa constructora pugui realitzar la construcció del tanc al seu taller i després transportar-lo a les instal·lacions, i d'aquesta manera abaratir costos.

Conegut el diàmetre es calcula l'alçada necessària.

Es calcula el perímetre i es busquen longituds estàndard dels panells per saber el número de panells necessaris.

Per saber el metres de soldadura totals primer es busca els metres de soldadura entre els panells de cada violla i després els metres de soldadura entre les virolles.

$$\text{Sol}_{\text{panells}} = N_v \cdot H_v \cdot N_p \quad \text{A.3.19}$$

$$\text{Sol}_{\text{virolles}} = N_v \cdot \text{perímetre} \quad \text{A.3.20}$$

$$\text{Sol}_{\text{total}} = \text{Sol}_{\text{panells}} + \text{Sol}_{\text{virolles}} \quad \text{A.3.21}$$

Gruix de les parets

Ara es procedeix al càlcul del gruix de les parets del tanc, amb les condicions a les que es troba el tanc i segons la normativa API650.

Segons la norma API 650 3.6.1.1 s'aplica la següent figura A.3.1 que relaciona el diàmetre del tanc i l'espessor mínim que han de tenir les virolles del tanc.

Nominal Tank Diameter (See Note 1)		Nominal Plate Thickness (See Note 2)	
(m)	(ft)	(mm)	(in.)
< 15	< 50	5	3/16
15 to < 36	50 to < 120	6	1/4
36 to 60	120 to 200	8	5/16
> 60	> 200	10	3/8

Figura A.3.1. Taula de relació de diàmetre i espessor mínim de les parets.

Es busca la tensió admissible segons les condicions d'operació (S_d) i la tensió admissible segons la prova hidràulica (S_t), segons l'apèndix S, que és aplicable per a acers inoxidable, en aquest cas l'AISI 316L.

Table S-2—Allowable Stresses for Tank Shells

Type	Min. Yield MPa (psi)	Min. Tensile MPa (psi)	Allowable Stress [in MPa (psi)] for Design Temperature Not Exceeding (S_d)					
			40°C (100°F)	90°C (200°F)	150°C (300°F)	200°C (400°F)	260°C (500°F)	S_d Ambient
304	205 (30,000)	515 (75,000)	155 (22,500)	155 (22,500)	140 (20,300)	128 (18,600)	121 (17,500)	186 (27,000)
304L	170 (25,000)	485 (70,000)	145 (21,000)	132 (19,200)	119 (17,200)	109 (15,800)	101 (14,700)	155 (22,500)
316	205 (30,000)	515 (75,000)	155 (22,500)	155 (22,500)	145 (21,000)	133 (19,300)	123 (17,900)	186 (27,000)
316L	170 (25,000)	485 (70,000)	145 (21,000)	131 (19,000)	117 (17,000)	107 (15,500)	99 (14,300)	155 (22,500)
317	205 (30,000)	515 (75,000)	155 (22,500)	155 (22,500)	145 (21,000)	133 (19,300)	123 (17,900)	186 (27,000)
317L	205 (30,000)	515 (75,000)	155 (22,500)	155 (22,500)	145 (21,000)	133 (19,300)	123 (17,900)	186 (27,000)

Figura A.3.2. Taula S-2. Tensió admissible per al cos del tanc.

Table S-4—Joint Efficiencies

Joint Efficiency	Radiograph Requirements
1.0	Radiograph per 6.1.2
0.85	Radiograph per A.5.3
0.70	No radiography required

Figura A.3.3. Factor d'eficiència de la soldadura.

La tensió admissible s'extreu fent una interpolació de la temperatura d'operació i els valors tabulats.

Taula A.3.4. Valors de tensió admissible per a cada tanc.

	AA-TK-401	AA-TK-501
S_d (MPa)	122	137
S_t (MPa)	155	155

Amb les equacions de l'apartat 3.6.3.2. de la normativa API650 i coneguda l'alçada de líquid per a cada virolla es calculen dos gruixos de les parets del tanc, t_d i t_t , espessors segons la tensió admissible en condicions d'operació i segons tensió admissible de la prova hidràulica respectivament. Entre els dos espessors es tria el més restrictiu, que en aquest cas resulta ser el t_d i s'aproxima a mesures estàndard.

$$t_d = \frac{4.9D(H-0.3)G}{S_d \cdot E} + CA \quad A.3.22$$

$$t_d = \frac{4.9D(H-0.3)}{S_d \cdot E} \quad A.3.23$$

Els espessors corresponents a cada virolla es troben a les fitxes d'especificació dels equips corresponents.

Amb el perímetre i l'alçada es calcula la superfície de les parets de cada virolla dels tancs, i posteriorment, amb el producte entre la superfície i l'espessor estandarditzat es coneix el volum que fan les parets del tanc per finalment calcular el pes de les parets amb la densitat del material.

$$Sup = Per \cdot L_{virolla} \quad A.3.24$$

$$Vol_{virolla} = Sup \cdot esp_{STD_{virolla}} \quad A.3.25$$

$$Pes_{parets} = Vol_{total} \cdot Den_{AISI316L} \quad A.3.26$$

Sostre del tanc AA-TK-401

En el cas del sostre del tanc AA-TK-401 es considera que degut al seu diàmetre és convenient instal·lar un sostre de cúpula, ja que per la seva pròpia geometria suportarà millor el seu propi pes.

Segons la norma API 650 apartat 3.10.6 l'espessor mínim per al sostre de cúpula ha de ser de 5mm.

La norma 3.10.6.1 limita el radi de la cúpula.

- Radi mínim: $0.8 \cdot D_{tanc}$
- Radi màxim: $1.2 \cdot D_{tanc}$

El diàmetre del sostre que es tria és de 16m.

Es calcula l'espessor mínim que ha de tenir el sostre

$$\frac{r_r}{2.4} + CA \quad A.3.27$$

En aquest cas es troba que l'espessor mínim necessari és de 7mm.

Sostre del tanc AA-TK-501

Per al tanc AA-TK-501, degut al seu reduït diàmetre s'instal·la un sostre cònic auto-suportat.

- El pendent del sostre ha d'estar compres en l'interval $37^{\circ} \leq \theta \leq 9.5^{\circ}$.
- L'espessor mínim ha de ser 5 mm.

ROMA ha instal·lat 6mm d'espessor de les parets del sostre i les plaques del sostre formen un angle de 10° . Conegut l'angle i el diàmetre es calcula la longitud que fa cada placa del sostre mitjançant el teorema de Pitàgores.

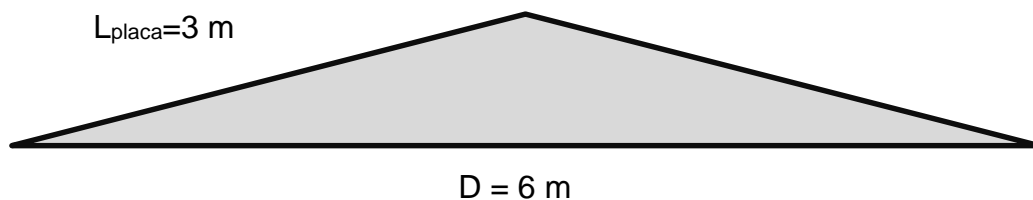


Figura A.3.4. Sostre tanc API AA-TK-501.

Com que el sostre és un con es calcula la superfície d'aquest amb l'equació següent:

$$Sup = \frac{\pi L_{placa} D}{2} \quad A.3.28$$

Amb la superfície i l'espessor es calcula el volum que té el sostre i finalment, amb la densitat del material es coneix el pes del sostre.

$$Vol_{sostre} = Sup \cdot esp_{STD_{sostre}} \quad A.3.29$$

$$Pes_{sostre} = Vol_{sostre} \cdot Den_{AISI316L} \quad A.3.30$$

Fons

Segons la norma API 650 apartat 3.4.1 el gruix mínim que ha de tenir el fons del tanc és de 6mm. Tot i així donada la complexitat de canviar el fons del tanc quan sigui necessari es determina utilitzar planxes de 7 mm de gruix.

Conegut el diàmetre del tanc i sabent que ha de tenir un gruix de 7 mm es procedeix al càlcul de la superfície i posteriorment amb l'espessor es calcula el pes del fons.

El càlcul és idèntic per a ambdós tancs.

$$Vol_{fons} = Sup_{fons} \cdot esp_{STD_{fons}} \quad A.3.29$$


$$Pes_{fons} = Vol_{fons} \cdot Den_{AISI316L} \quad A.3.30$$

Pes

El pes total del tanc es troba reflectit al full d'especificació del tanc a l'apartat 4.3.

A.4. FULLS D'ESPECIFICACIÓ

A continuació es presenten els fulls d'especificació d'instrumentació i vàlvules.

 ROMA Ingenieros	VAG-101		Llistat d'equips	
	Fabricant:	EMERSON	Realitzat	ROMA
	Model:	FISHER GX	Data	11/05/2015

Nº de projecte: 1509

Client: DOW Chemical Ibérica S.L

DADES GENERALS

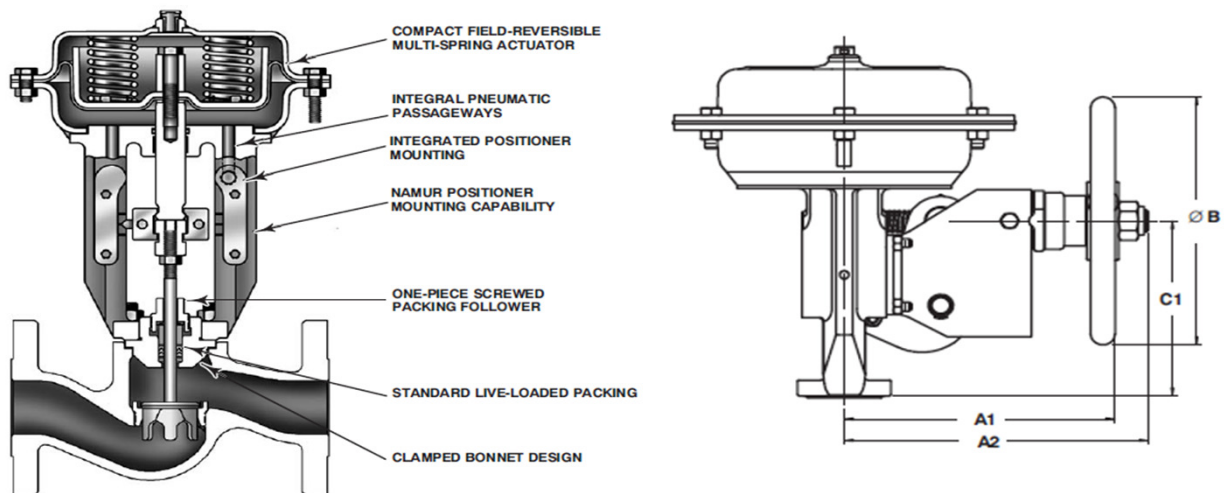
Fluid	V3010 + H2O + KOH
Temperatura	130°C
Pressió entrada	4.2 barg
Pressió sortida	4 barg
Kv	40.9
Material del cos	AISI 316L

CONEXIÓ AL PROCÉS

Diàmetre nominal	3"
Pressió nominal	#150
Tipus de segell	Grafit laminat + Tefló
Diàmetre	70 mm
Final de carrera	40 mm
Tipus	Isopercentual
Funció	Globus (Controladora)

TIPUS DE SEÑAL

Senyal d'entrada	4-20 mA
Senyal de sortida	DO
Tipus de final de carrera	Namur
Zona	ATEX (Zona 2)





VAG-102

Llistat d'equips

Fabricant:

EMERSON

Realitzat

ROMA

Model:

FISHER GX

Data

11/05/2015

Nº de projecte: 1509

Client: DOW Chemical Ibérica S.L

DADES GENERALS

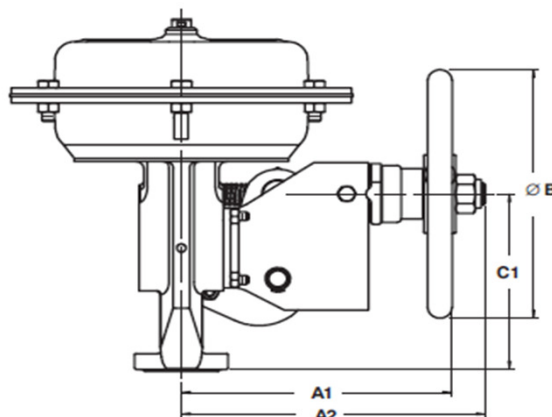
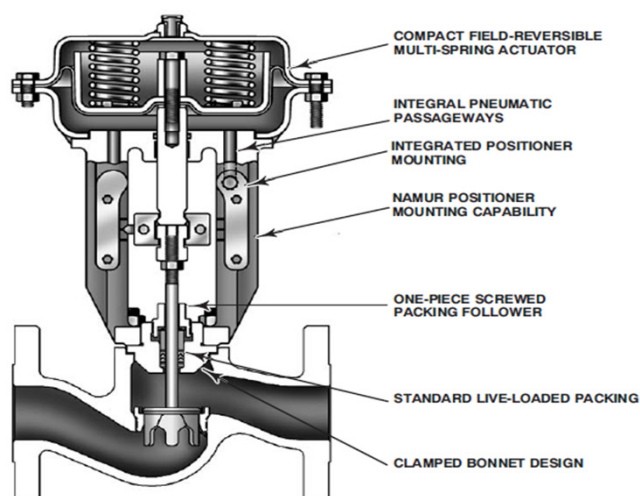
Fluid	V3010 + H2O + KOH
Temperatura	125°C
Pressió entrada	4.2 barg
Pressió sortida	4 barg
Kv	40.9
Material del cos	AISI 316L


CONEXIÓ AL PROCÉS

Diàmetre nominal	3"
Pressió nominal	#150
Tipus de segell	Grafit laminat + Tefló
Diàmetre	70 mm
Final de carrera	40 mm
Tipus	Isopercentual
Funció	Globus (Controladora)

TIPUS DE SEÑAL

Senyal d'entrada	4-20 mA
Senyal de sortida	DO
Tipus de final de carrera	Namur
Zona	ATEX (Zona 2)



	VAG-103		Llistat d'equips	
	Fabricant:	EMERSON	Realitzat	ROMA
	Model:	FISHER GX	Data	11/05/2015

Nº de projecte: 1509

Client: DOW Chemical Ibérica S.L

DADES GENERALS

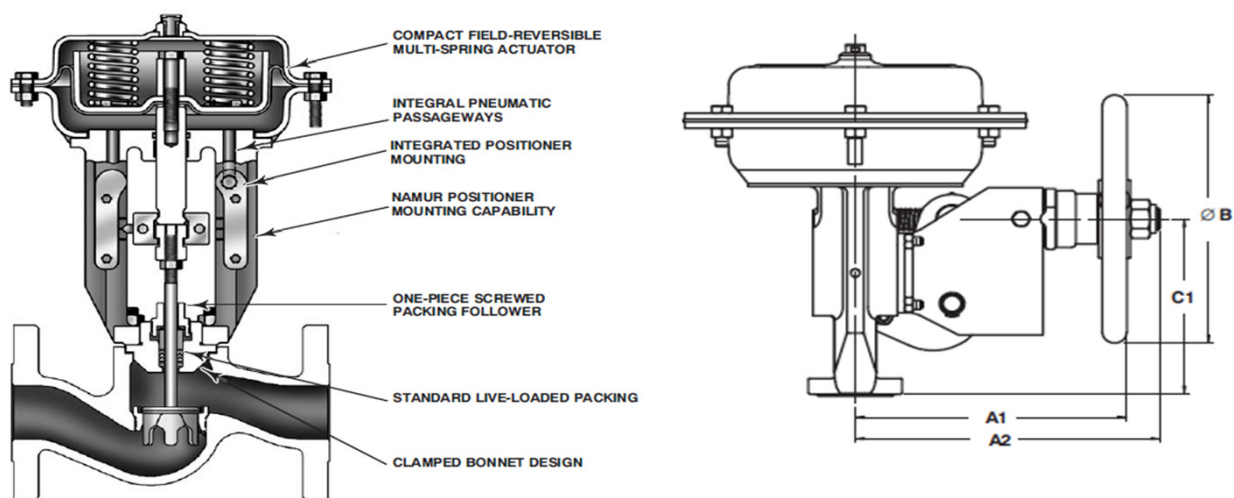
Fluid	V3010 + H2O + KOH
Temperatura	125°C
Pressió entrada	4.2 barg
Pressió sortida	4 barg
Kv	10.2
Material del cos	AISI 316L


CONEXIÓ AL PROCÉS

Diàmetre nominal	1 1/2 "
Pressió nominal	#150
Tipus de segell	Grafit laminat + Tefló
Diàmetre	36 mm
Final de carrera	20 mm
Tipus	Isopercentual
Funció	Globus (Controladora)

TIPUS DE SEÑAL

Senyal d'entrada	4-20 mA
Senyal de sortida	DO
Tipus de final de carrera	Namur
Zona	ATEX (Zona 2)



	VAG-(104,203,401)		Llistat d'equips	
	Fabricant:	EMERSON	Realitzat	ROMA
	Model:	FISHER GX	Data	11/05/2015

Nº de projecte: 1509

Client: DOW Chemical Ibérica S.L

DADES GENERALS

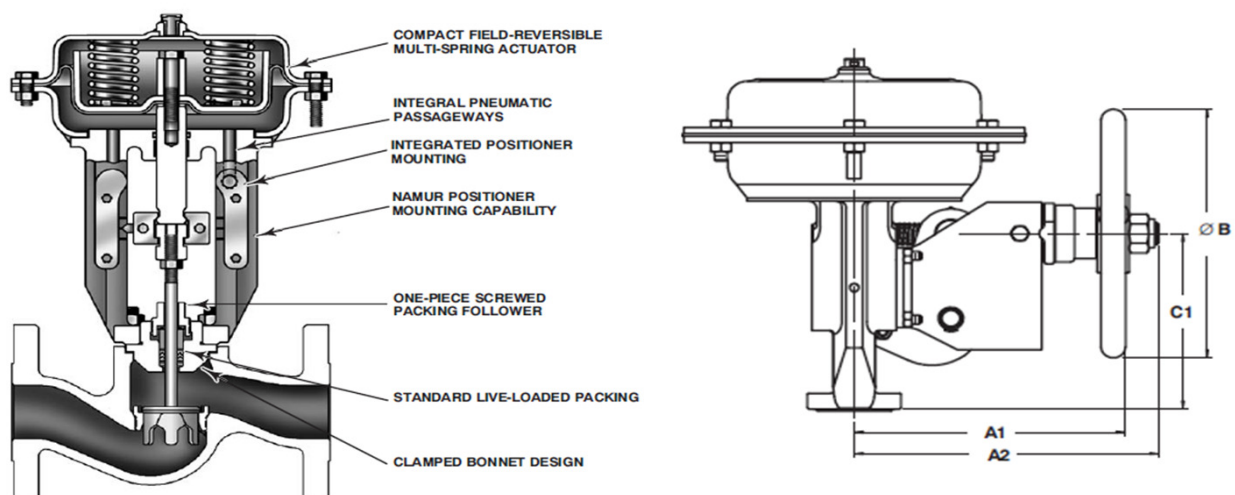
Fluid	Nitrogen
Temperatura	25°C
Pressió entrada	4 barg
Pressió sortida	3.8 barg
Kv	2.04
Material del cos	AISI 316L


CONEXIÓ AL PROCÉS

Diàmetre nominal	1"
Pressió nominal	#150
Tipus de segell	Grafit laminat + Tefló
Diàmetre	22 mm
Final de carrera	20 mm
Tipus	Isopercentual
Funció	Globus (Controladora)

TIPUS DE SEÑAL

Senyal d'entrada	4-20 mA
Senyal de sortida	DO
Tipus de final de carrera	Namur
Zona	ATEX (Zona 2)



	VAG-(105,204,402)		Llistat d'equips	
	Fabricant:	EMERSON	Realitzat	ROMA
	Model:	FISHER GX	Data	11/05/2015

Nº de projecte: 1509

Client: DOW Chemical Ibérica S.L

DADES GENERALS

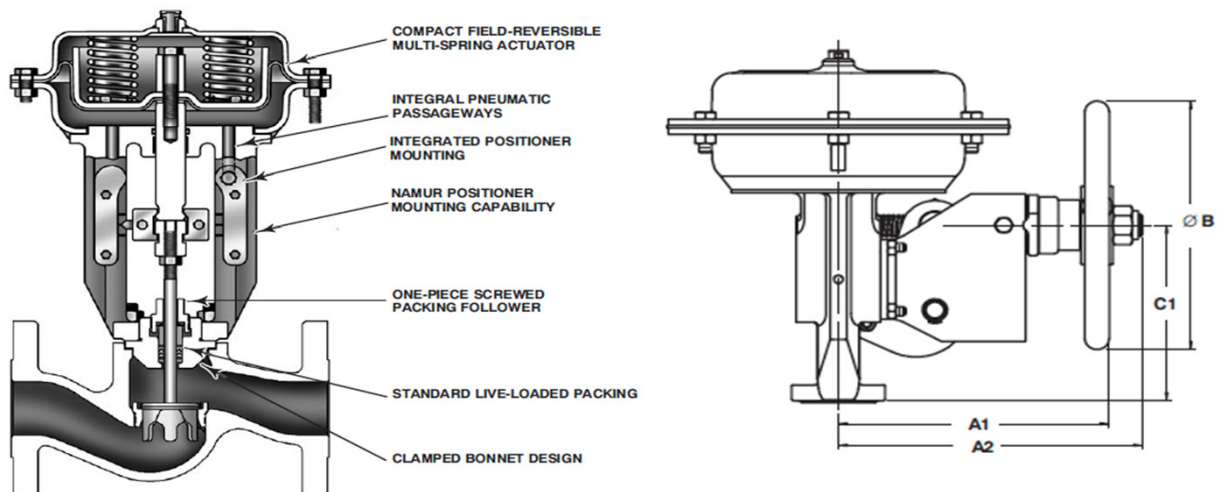
Fluid	Nitrogen
Temperatura	25°C
Pressió entrada	4.2 barg
Pressió sortida	4 barg
Kv	1.72
Material del cos	AISI 316L


CONEXIÓ AL PROCÉS

Diàmetre nominal	1"
Pressió nominal	#150
Tipus de segell	Grafit laminat + Tefló
Diàmetre	22 mm
Final de carrera	20 mm
Tipus	Isopercentual
Funció	Globus (Controladora)

TIPUS DE SEÑAL

Senyal d'entrada	4-20 mA
Senyal de sortida	DO
Tipus de final de carrera	Namur
Zona	ATEX (Zona 2)



	VAG-106		Llistat d'equips	
	Fabricant:	EMERSON	Realitzat	ROMA
	Model:	FISHER GX	Data	11/05/2015

Nº de projecte: 1509

Client: DOW Chemical Ibérica S.L

DADES GENERALS

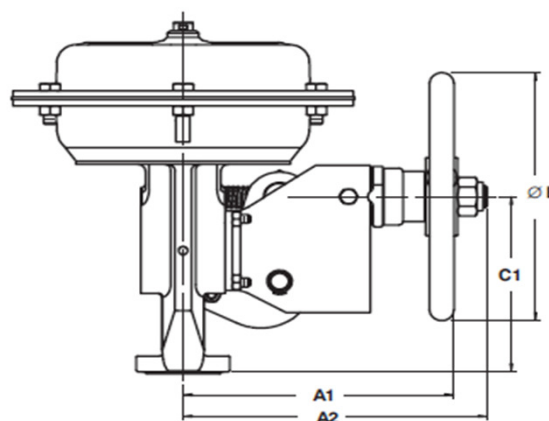
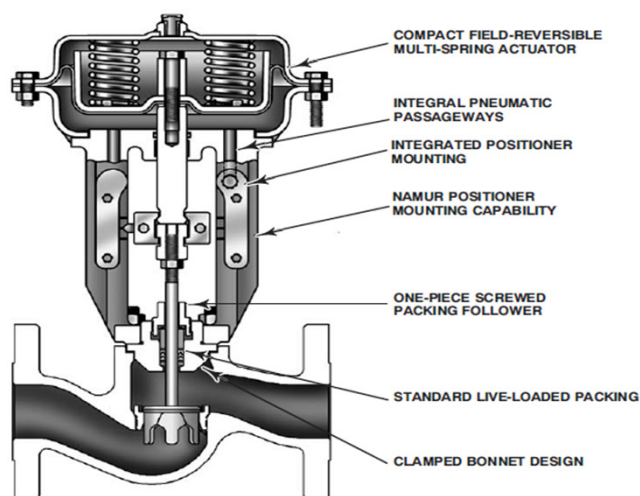
Fluid	Vapor
Temperatura	196,5°C
Pressió entrada	14 barg
Pressió sortida	13.8 barg
Kv	0.0071
Material del cos	AISI 316L


CONEXIÓ AL PROCÉS

Diàmetre nominal	1 "
Pressió nominal	#150
Tipus de segell	Grafit laminat + Tefló
Diàmetre	4.8(flux retallat) 1 ° 8 ' mm
Final de carrera	20 mm
Tipus	Linial
Funció	Globus (Controladora)

TIPUS DE SEÑAL

Senyal d'entrada	4-20 mA
Senyal de sortida	DO
Tipus de final de carrera	Namur
Zona	ATEX (Zona 2)



	VAG-(201,202)		Llistat d'equips	
	Fabricant:	EMERSON	Realitzat	ROMA
	Model:	FISHER GX	Data	11/05/2015

Nº de projecte: 1509

Client: DOW Chemical Ibérica S.L

DADES GENERALS

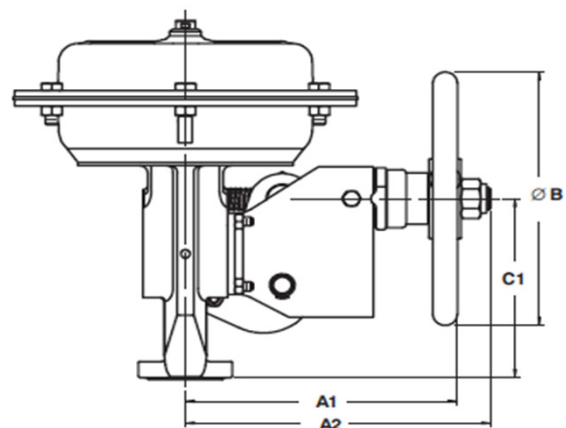
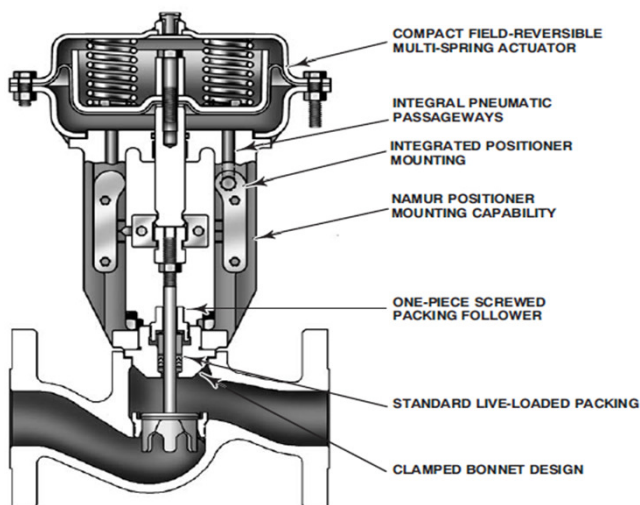
Fluid	H2O
Temperatura	25°C
Pressió entrada	4.2 barg
Pressió sortida	4 barg
Kv	1.4
Material del cos	AISI 316L

CONEXIÓ AL PROCÉS

Diàmetre nominal	1"
Pressió nominal	#150
Tipus de segell	Grafit laminat + Tefló
Diàmetre	22 mm
Final de carrera	20 mm
Tipus	Isopercentual
Funció	Globus (Controladora)

TIPUS DE SEÑAL

Senyal d'entrada	4-20 mA
Senyal de sortida	DO
Tipus de final de carrera	Namur
Zona	ATEX (Zona 2)





VAG-301

Llistat d'equips

Fabricant:

EMERSON

Realitzat

ROMA

Model:

FISHER GX

Data

11/05/2015

Nº de projecte: 1509

Client: DOW Chemical Ibérica S.L

DADES GENERALS

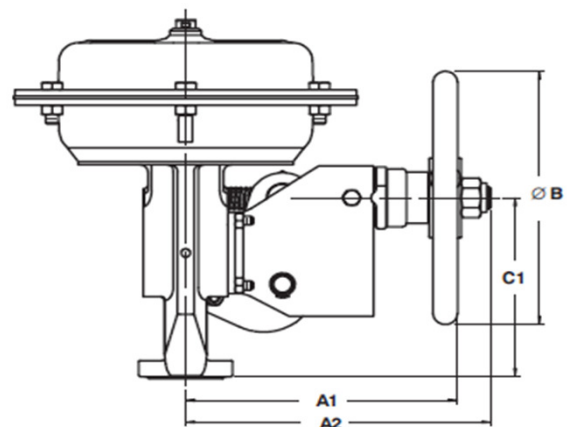
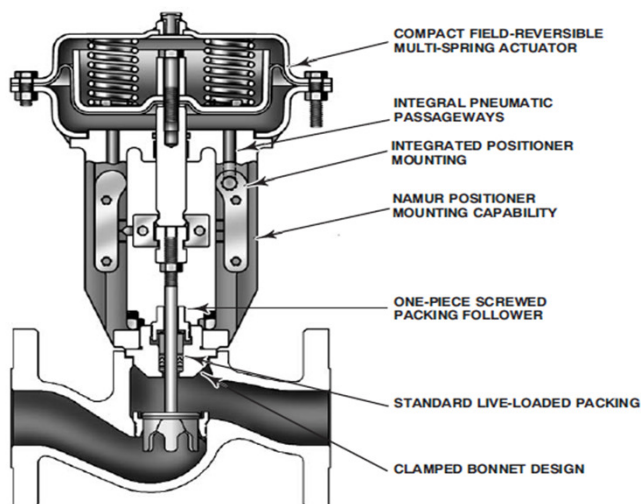
Fluid	V3010 + H2O + KOH
Temperatura	115°C
Pressió entrada	4.2 barg
Pressió sortida	4 barg
Kv	42.1
Material del cos	AISI 316L


CONEXIÓ AL PROCÉS

Diàmetre nominal	3"
Pressió nominal	#150
Tipus de segell	Grafit laminat + Tefló
Diàmetre	70 mm
Final de carrera	40 mm
Tipus	Isopercentual
Funció	Globus (Controladora)

TIPUS DE SEÑAL

Senyal d'entrada	4-20 mA
Senyal de sortida	DO
Tipus de final de carrera	Namur
Zona	ATEX (Zona 2)



	VAG-302		Llistat d'equips	
	Fabricant:	EMERSON	Realitzat	ROMA
	Model:	FISHER GX	Data	11/05/2015

Nº de projecte: 1509

Client: DOW Chemical Ibérica S.L

DADES GENERALS

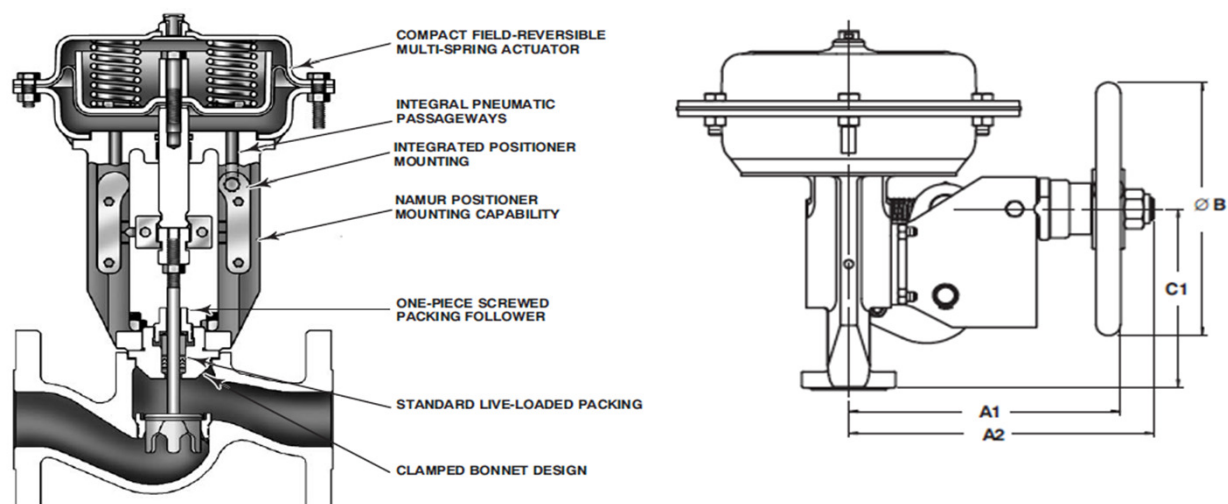
Fluid	V3010 + H2O + KOH
Temperatura	130°C
Pressió entrada	4 barg
Pressió sortida	3.8 barg
Kv	41.8
Material del cos	AISI 316L


CONEXIÓ AL PROCÉS

Diàmetre nominal	3"
Pressió nominal	#150
Tipus de segell	Grafit laminat + Tefló
Diàmetre	70 mm
Final de carrera	40 mm
Tipus	Isopercentual
Funció	Globus (Controladora)

TIPUS DE SEÑAL

Senyal d'entrada	4-20 mA
Senyal de sortida	DO
Tipus de final de carrera	Namur
Zona	ATEX (Zona 2)



	VAG-303		Llistat d'equips	
	Fabricant:	EMERSON	Realitzat	ROMA
	Model:	FISHER GX	Data	11/05/2015

Nº de projecte: 1509

Client: DOW Chemical Ibérica S.L

DADES GENERALS

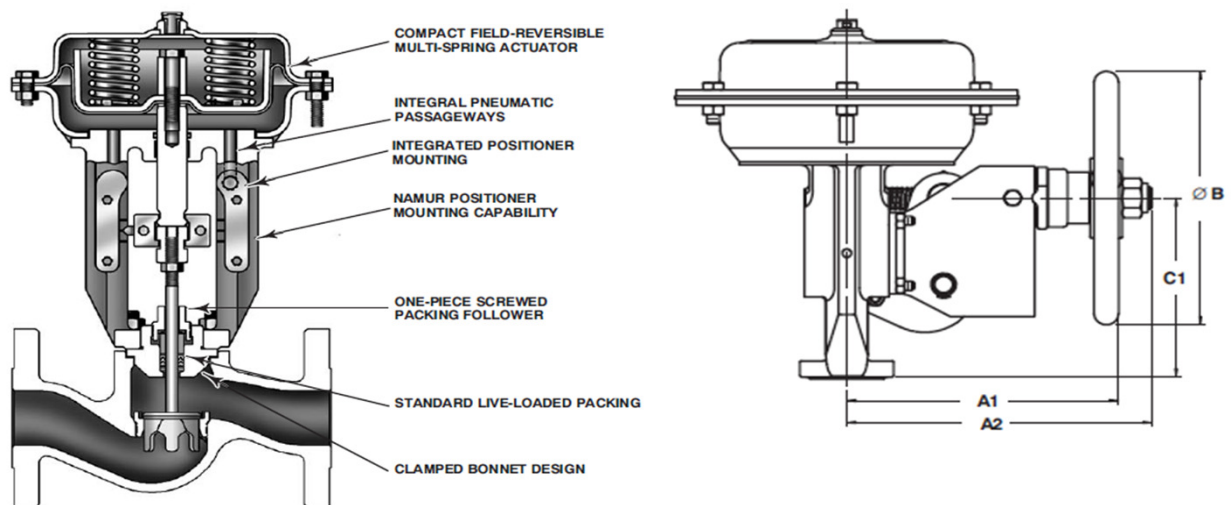
Fluid	Vapor
Temperatura	196,5°C
Pressió entrada	14 barg
Pressió sortida	13.8 barg
Kv	0.0164
Material del cos	AISI 316L

CONEXIÓ AL PROCÉS

Diàmetre nominal	1 "
Pressió nominal	#150
Tipus de segell	Grafit laminat + Tefló
Diàmetre	4.8(flux retallat) 1 ° 8 ' mm
Final de carrera	20 mm
Tipus	Linial
Funció	Globus (Controladora)

TIPUS DE SENYAL

Senyal d'entrada	4-20 mA
Senyal de sortida	DO
Tipus de final de carrera	Namur
Zona	ATEX (Zona 2)





VAG-304

Llistat d'equips

Fabricant:

EMERSON

Realitzat

ROMA

Model:

FISHER GX

Data

11/05/2015

Nº de projecte: 1509

Client: DOW Chemical Ibérica S.L

DADES GENERALS

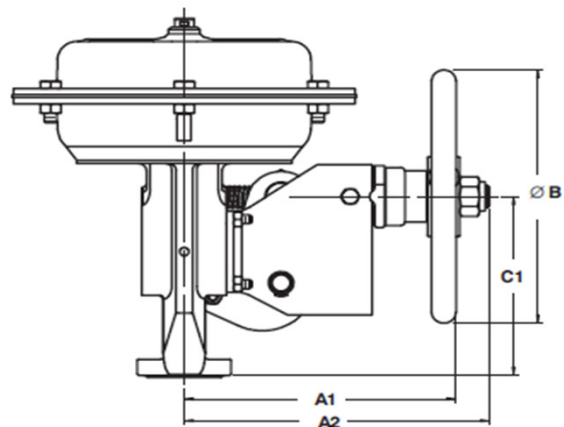
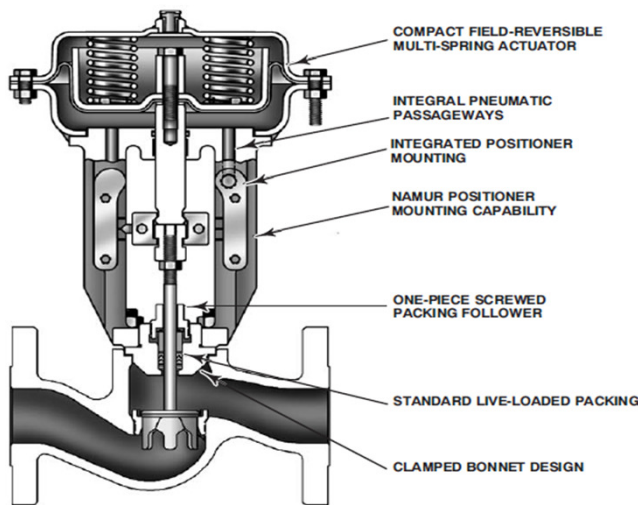
Fluid	KOH+ H2O
Temperatura	130°C
Pressió entrada	4 barg
Pressió sortida	3.8 barg
Kv	38.1
Material del cos	AISI 316L

CONEXIÓ AL PROCÉS

Diàmetre nominal	1"
Pressió nominal	#150
Tipus de segell	Grafit laminat + Tefló
Diàmetre	70 mm
Final de carrera	40 mm
Tipus	Isopercentual
Funció	Globus (Controladora)

TIPUS DE SEÑAL

Senyal d'entrada	4-20 mA
Senyal de sortida	DO
Tipus de final de carrera	Namur
Zona	ATEX (Zona 2)





VAB-101

Llistat d'equips

Fabricant:	JC	Realitzat	ROMA
Model:	Series 540+Atress ASR 40	Data	11/05/2015

Nº de projecte: 1509

Client: DOW Chemical Ibérica S.L

DADES GENERALS

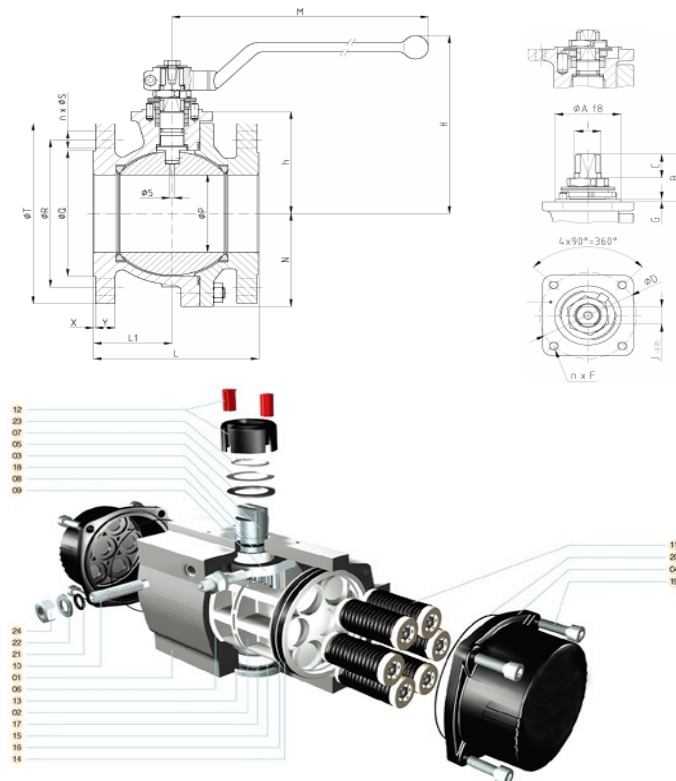
Fluid	V3010 + H2O + KOH
Temperatura	125°C
Pressió d'entrada	4 barg
Material del cos	AISI 316L

CONEXIÓ AL PROCÉS

Diàmetre nominal	1"
Pressió nominal	# 300
Tipus de segell	AISI 316L+ teflón + grafit
Funció	Tot o res

TIPUS DE SEÑAL

Senyal d'entrada	4-20 mA
Senyal de sortida	DO
Tipus de final de carrera	Namur (2 inductiu)
Zona	ATEX (Zona 2)





VAB-(102,301,303)

Llistat d'equips

Fabricant:

JC

Realitzat

ROMA

Model:

Series 540+Atress ASR 40

Data

11/05/2015

Nº de projecte: 1509

Client: DOW Chemical Ibérica S.L

DADES GENERALS

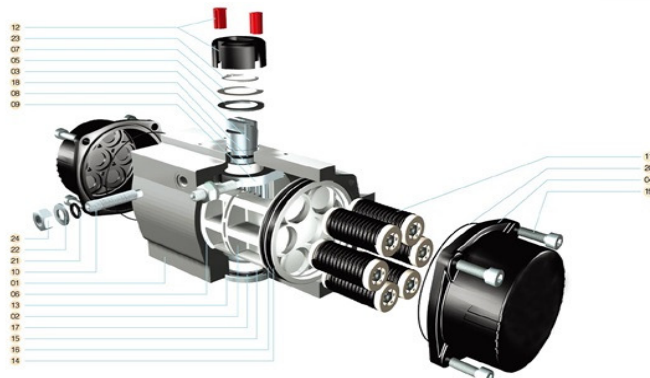
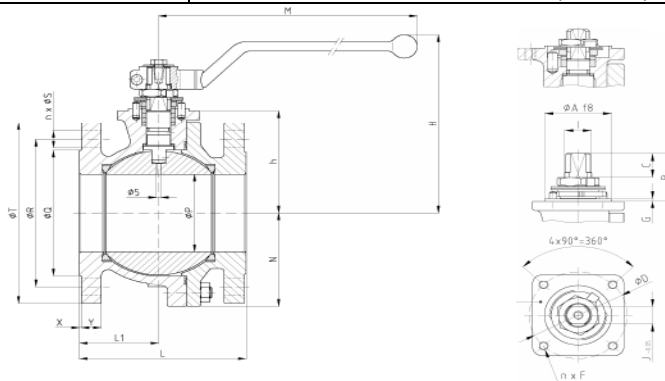
Fluid	Nitrogen
Temperatura	25°C
Pressió d'entrada	4.2 barg
Material del cos	A 106 Gr. B


CONEXIÓ AL PROCÉS

Diàmetre nominal	1"
Pressió nominal	# 300
Tipus de segell	AISI 316L+ teflón + grafit
Funció	Tot o res

TIPUS DE SEÑAL

Senyal d'entrada	4-20 mA
Senyal de sortida	DO
Tipus de final de carrera	Namur (2 inductiu)
Zona	ATEX (Zona 2)



 ROMA Ingenieros	VAR-(101, 102, 103, 201, 301, 302,402,502,503)		Llistat d'equips	
	Fabricant:	SAMSON	Realitzat	ROMA
	Model:	39-2	Data	11/05/2015

Nº de projecte: 1509

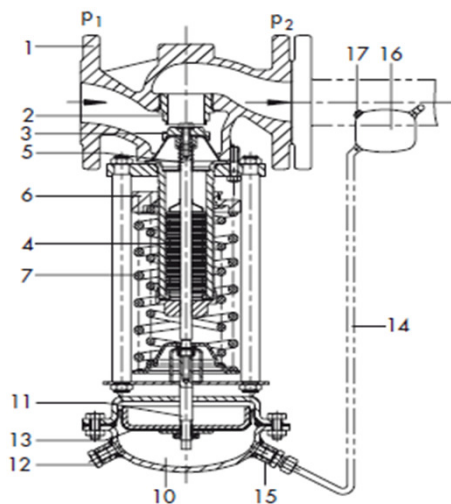
Client: DOW Chemical Ibérica S.L


DADES GENERALS

Fluid	Nitrogen
Temperatura	25°C
Pressió entrada	12 barg
Pressió sortida	4.2 barg
Material del cos	A 106 Gr.B

CONEXIÓ AL PROCÉS

Diàmetre nominal	1"
Pressió nominal	#150
Temperatura admissible	350°C
Funció	Autoreguladora
Medició	Pressió de Sortida
Zona	ATEX (Zona 2)



 ROMA Ingenieros	VAR-(401)		Llistat d'equips	
	Fabricant:	SAMSON	Realitzat	ROMA
	Model:	41-73	Data	11/05/2015

Nº de projecte: 1509

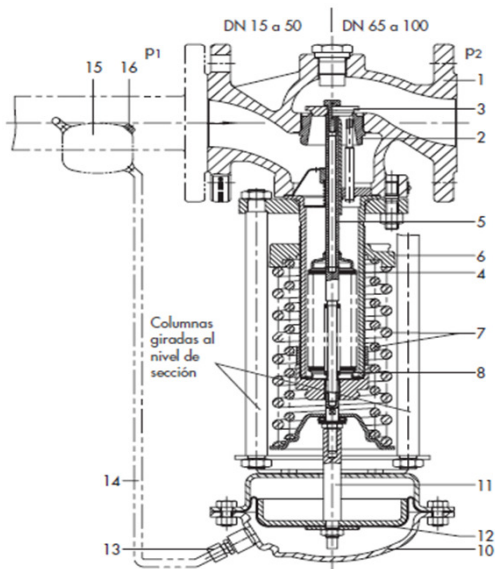
Client: DOW Chemical Ibérica S.L


DADES GENERALS

Fluid	V3010 + H ₂ O
Temperatura	130°C
Pressió entrada	4 barg
Pressió sortida	0 barg
Material del cos	AISI 316L

CONEXIÓ AL PROCÉS

Diàmetre nominal	3"
Pressió nominal	#150
Temperatura admissible	350°C
Funció	Autoreguladora
Medició	Pressió d'entrada
Zona	ATEX (Zona 2)



	VAR-(501)		Llistat d'equips	
	Fabricant:	SAMSON	Realitzat	ROMA
	Model:	41-73	Data	11/05/2015

Nº de projecte: 1509

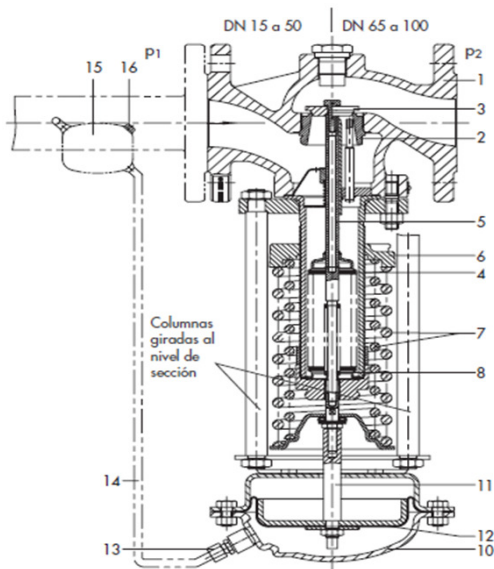
Client: DOW Chemical Ibérica S.L

DADES GENERALS

Fluid	H ₂ O + KOH
Temperatura	70°C
Pressió entrada	4 barg
Pressió sortida	0 barg
Material del cos	AISI 316L

CONEXIÓ AL PROCÉS

Diàmetre nominal	3"
Pressió nominal	#150
Temperatura admissible	350°C
Funció	Autoreguladora
Medició	Pressió d'entrada
Zona	ATEX (Zona 2)





VAB-(103,302)

Listat d'equips

Fabricant:	JC	Realitzat	ROMA
Model:	Series 540+Atress ASR 40	Data	11/05/2015

Nº de projecte: 1509

Client: DOW Chemical Ibérica S.L

DADES GENERALS

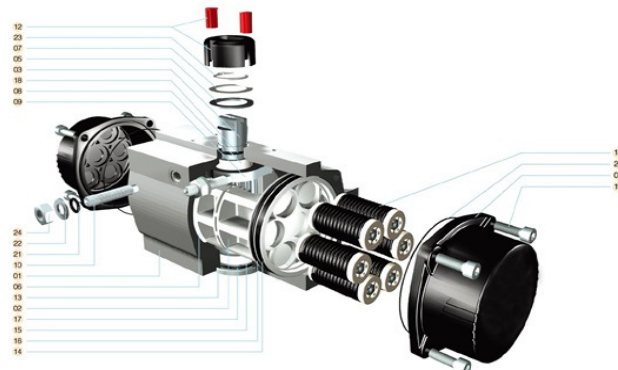
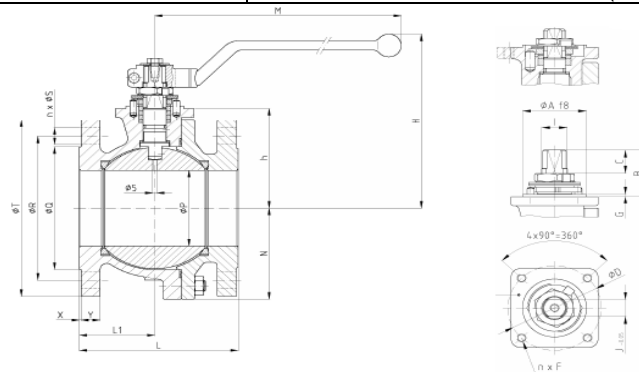
Fluid	Vapor
Temperatura	197°C
Pressió d'entrada	14 bar
Material del cos	A 106 Gr. B


CONEXIÓ AL PROCÉS

Diàmetre nominal	1"
Pressió nominal	# 300
Tipus de segell	AISI 316L+ teflón + grafit
Funció	Tot o res

TIPUS DE SEÑAL

Senyal d'entrada	4-20 mA
Senyal de sortida	DO
Tipus de final de carrera	Namur (2 inductiu)
Zona	ATEX (Zona 2)



	VAB-201		Llistat d'equips	
	Fabricant:	JC	Realitzat	ROMA
	Model:	Series 540+Atress ASR 40	Data	11/05/2015

Nº de projecte: 1509

Client: DOW Chemical Ibérica S.L

DADES GENERALS

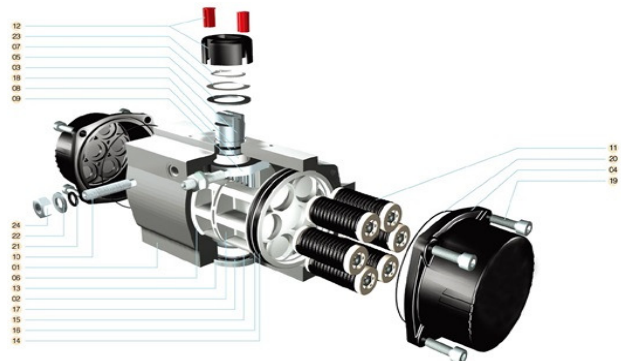
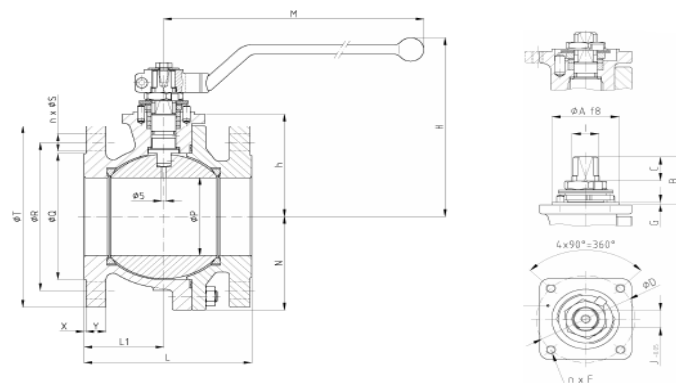
Fluid	H2O
Temperatura	25°C
Pressió d'entrada	4 barg
Material del cos	AISI 316L

CONEXIÓ AL PROCÉS

Diàmetre nominal	1"
Pressió nominal	40
Tipus de segell	AISI 316L+ teflón + grafit
Funció	Tot o res

TIPUS DE SEÑAL

Senyal d'entrada	4-20 mA
Senyal de sortida	DO
Tipus de final de carrera	Namur (2 inductiu)
Zona	ATEX (Zona 2)





VAB-401

Llistat d'equips

Fabricant:	JC	Realitzat	ROMA
Model:	Series 516+Atrass ASR 300	Data	11/05/2015

Nº de projecte: 1509

Client: DOW Chemical Ibérica S.L

DADES GENERALS

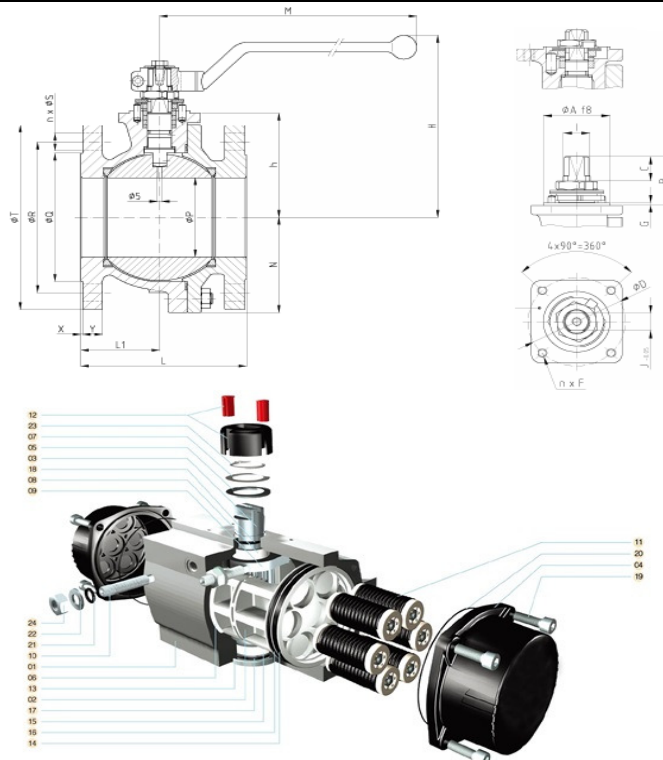
Fluid	V3010 + H2O
Temperatura	130°C
Pressió d'entrada	4 barg
Material del cos	AISI 316L


CONEXIÓ AL PROCÉS

Diàmetre nominal	3"
Pressió nominal	# 150
Tipus de segell	AISI 316L+ teflón + grafit
Funció	Tot o res

TIPUS DE SEÑAL

Senyal d'entrada	4-20 mA
Senyal de sortida	DO
Tipus de final de carrera	Namur (2 inductiu)
Zona	ATEX (Zona 2)



	VAB-304		Llistat d'equips	
	Fabricant:	JC	Realitzat	ROMA
	Model:	Series 540+Atress ASR 40	Data	11/05/2015

Nº de projecte: 1509

Client: DOW Chemical Ibérica S.L

DADES GENERALS

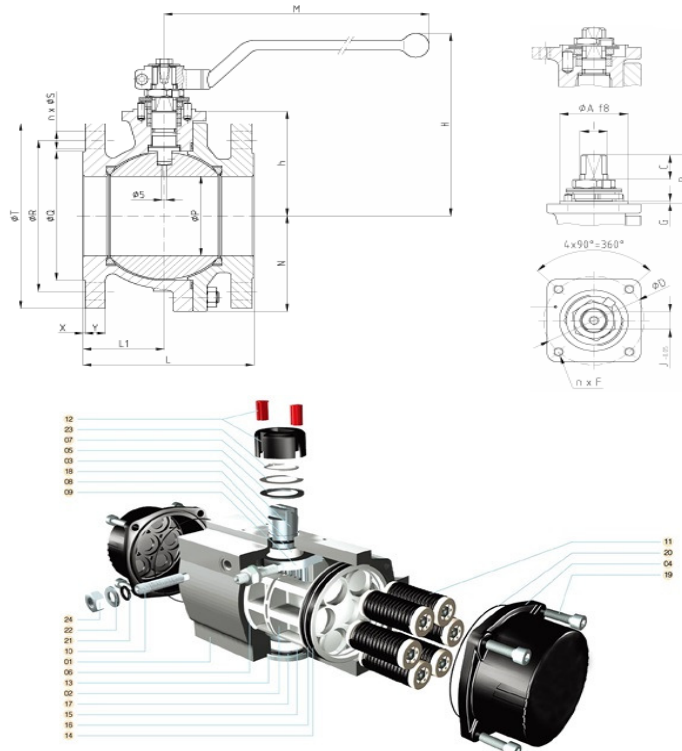
Fluid	KOH + H ₂ O
Temperatura	130°C
Pressió d'entrada	4 barg
Material del cos	AISI 316L

CONEXIÓ AL PROCÉS

Diàmetre nominal	1"
Pressió nominal	# 300
Tipus de segell	AISI 316L+ teflón + grafit
Funció	Tot o res

TIPUS DE SEÑAL

Senyal d'entrada	4-20 mA
Senyal de sortida	DO
Tipus de final de carrera	Namur (2 inductiu)
Zona	ATEX (Zona 2)





VAB-501

Llistat d'equips

Fabricant:

JC

Realitzat

ROMA

Model:

Series 540+Atress ASR 40

Data

11/05/2015

Nº de projecte: 1509

Client: DOW Chemical Ibérica S.L

DADES GENERALS

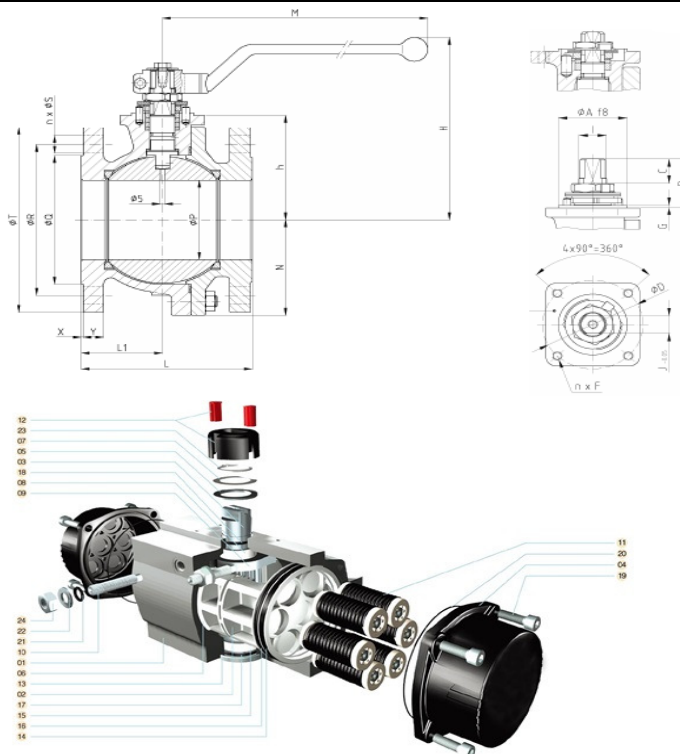
Fluid	KOH + H2O
Temperatura	70°C
Pressió d'entrada	0 barg
Material del cos	AISI 316L


CONEXIÓ AL PROCÉS

Diàmetre nominal	1"
Pressió nominal	# 300
Tipus de segell	AISI 316L+ teflón + grafit
Funció	Tot o res

TIPUS DE SENYAL

Senyal d'entrada	4-20 mA
Senyal de sortida	DO
Tipus de final de carrera	Namur (2 inductiu)
Zona	ATEX (Zona 2)



 ROMA Ingenieros	VAR-(101, 102, 103, 201, 301, 302,402,502,503)		Llistat d'equips	
	Fabricant:	SAMSON	Realitzat	ROMA
	Model:	39-2	Data	11/05/2015

Nº de projecte: 1509

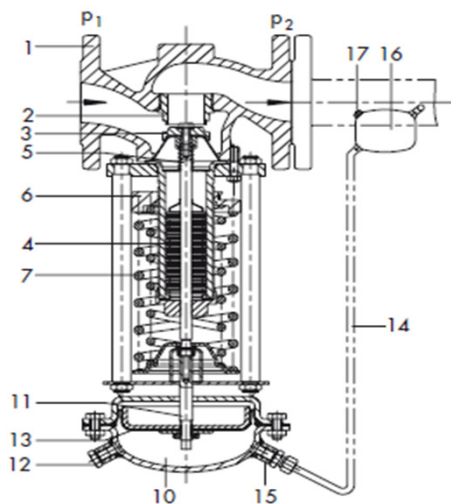
Client: DOW Chemical Ibérica S.L


DADES GENERALS

Fluid	Nitrogen
Temperatura	25°C
Pressió entrada	12 barg
Pressió sortida	4.2 barg
Material del cos	A 106 Gr.B

CONEXIÓ AL PROCÉS

Diàmetre nominal	1"
Pressió nominal	#150
Temperatura admissible	350°C
Funció	Autoreguladora
Medició	Pressió de Sortida
Zona	ATEX (Zona 2)



 ROMA Ingenieros	VAR-(401)		Llistat d'equips	
	Fabricant:	SAMSON	Realitzat	ROMA
	Model:	41-73	Data	11/05/2015

Nº de projecte: 1509

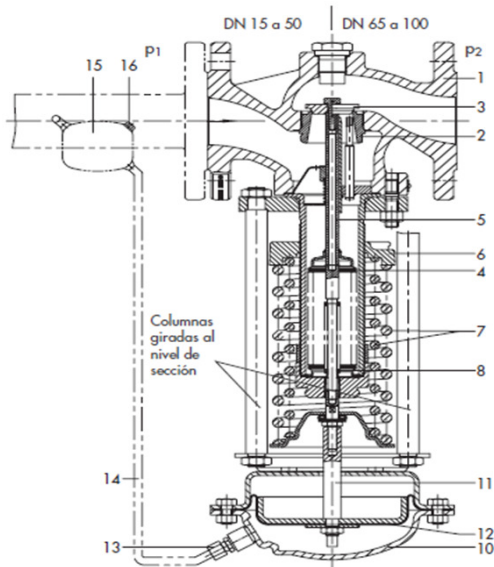
Client: DOW Chemical Ibérica S.L


DADES GENERALS

Fluid	V3010 + H ₂ O
Temperatura	130°C
Pressió entrada	4 barg
Pressió sortida	0 barg
Material del cos	AISI 316L

CONEXIÓ AL PROCÉS

Diàmetre nominal	3"
Pressió nominal	#150
Temperatura admissible	350°C
Funció	Autoreguladora
Medició	Pressió d'entrada
Zona	ATEX (Zona 2)



	VAR-(501)		Llistat d'equips	
	Fabricant:	SAMSON	Realitzat	ROMA
	Model:	41-73	Data	11/05/2015

Nº de projecte: 1509

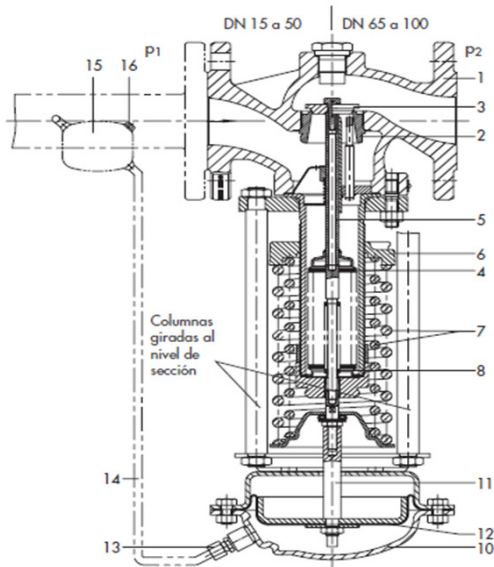
Client: DOW Chemical Ibérica S.L


DADES GENERALS

Fluid	H ₂ O + KOH
Temperatura	70°C
Pressió entrada	4 barg
Pressió sortida	0 barg
Material del cos	AISI 316L

CONEXIÓ AL PROCÉS

Diàmetre nominal	3"
Pressió nominal	#150
Temperatura admissible	350°C
Funció	Autoreguladora
Medició	Pressió d'entrada
Zona	ATEX (Zona 2)



	VM-(101, 103, 107, 109, 303, 304, 315, 316, 317, 318, 319, 333)		Llistat de vàlvules	
	Fabricant:	JC	Realitzat	Manuel Martin de Soto
	Model:	Series 540	Data	11/05/2015

Nº de projecte: 1509

Client: DOW Chemical Ibérica S.L

DADES GENERALS

Fluid	V3010+H2O+KOH
Temperatura	Nota 1
Pressió entrada	Nota 2
Material del cos	AISI 316L

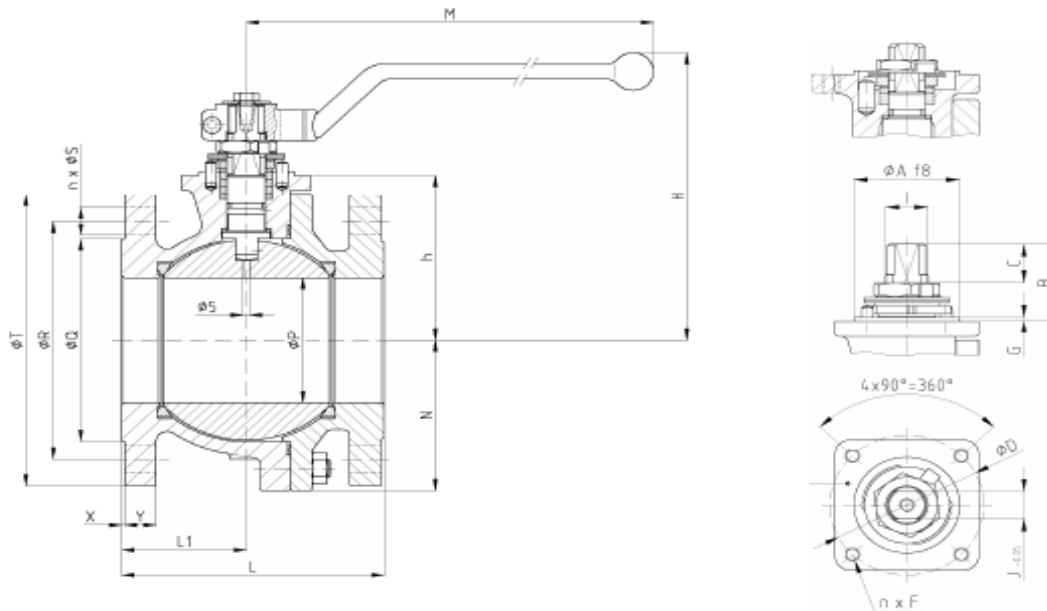
CONEXIÓ AL PROCÉS


Diàmetre Nominal	1"
Pressió Nominal	# 300
Tipus de segell	AISI 316L+ teflón + grafit
Funció	Tot o res
Zona	ATEX (Zona 2)

NOTES

Nota 1: La Temperatura varia en funció de la línia en la que es troba cada vàlvula. Consultar llistat de vàlvules i línia

Nota 2: La Pressió varia en funció de la línia en la que es troba cada vàlvula. Consultar llistat de vàlvules i línies.



 ROMA Ingenieros	VM-(112, 139)		Llistat de vàlvules	
	Fabricant:	JC	Realitzat	Manuel Martin de Soto
	Model:	Series 540	Data	11/03/2015

Nº de projecte: 1509

Client: DOW Chemical Ibérica S.L

DADES GENERALS

Fluid	V3010+H2O+KOH
Temperatura	Nota 1
Pressió entrada	Nota 2
Material del cos	AISI 316L

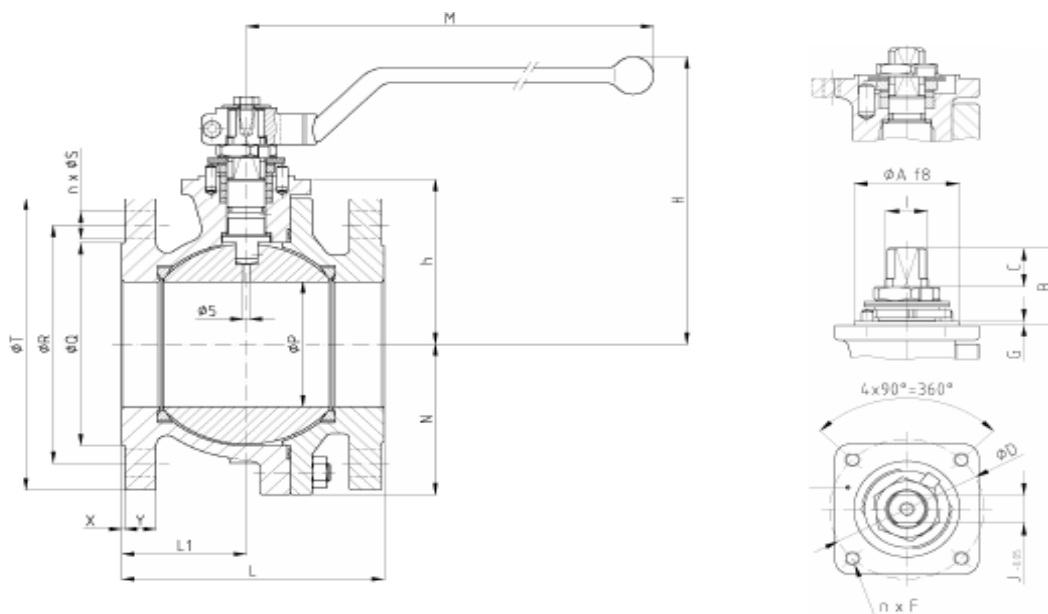
CONEXIÓ AL PROCÉS


Diàmetre Nominal	1 1/2"
Pressió Nominal	# 300
Tipus de segell	AISI 316L+ teflón + grafit
Funció	Tot o res
Zona	ATEX (Zona 2)

NOTES

Nota 1: La Temperatura varia en funció de la línia en la que es troba cada vàlvula. Consultar llistat de vàlvules i línia.

Nota 2: La Pressió varia en funció de la línia en la que es troba cada vàlvula. Consultar llistat de vàlvules i línia.



	VM-(102, 104, 108, 110, 111, 141, 305, 306, 307, 308, 309, 314)		Llistat de vàlvules	
	Fabricant:	JC	Realitzat	Manuel Martin de Soto
	Model:	Series 516	Data	11/03/2015

Nº de projecte: 1509

Client: DOW Chemical Ibérica S.L

DADES GENERALS

Fluid	V3010+H2O+KOH
Temperatura	Nota 1
Pressió entrada	Nota 2
Material del cos	AISI 316L

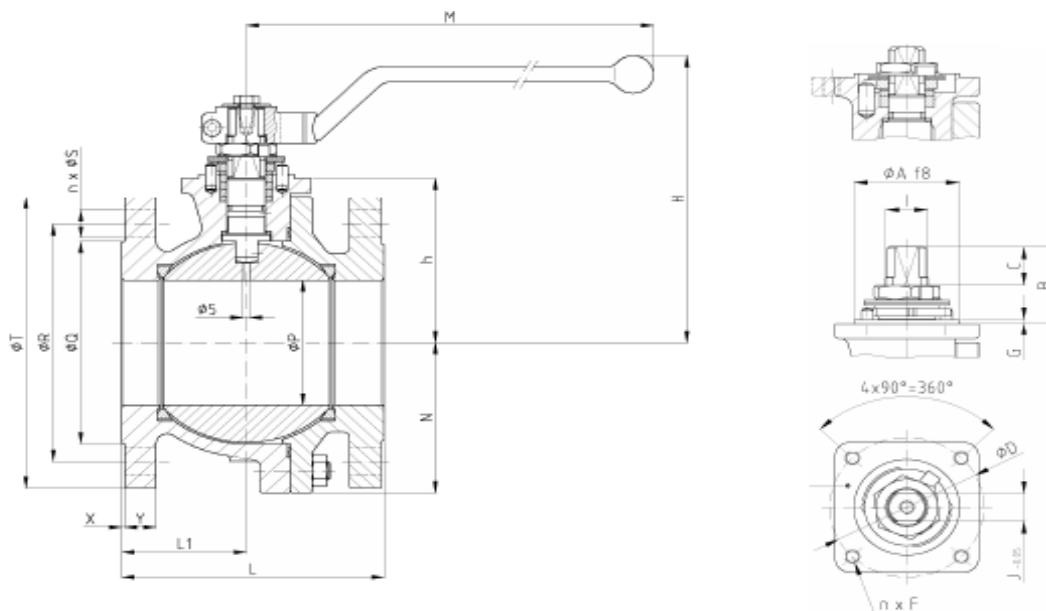
CONEXIÓ AL PROCÉS

Diàmetre Nominal	3"
Pressió Nominal	# 150
Tipus de segell	AISI 316L+ teflón + grafit
Funció	Tot o res
Zona	ATEX (Zona 2)

NOTES

Nota 1: La Temperatura varia en funció de la línia en la que es troba cada vàlvula. Consultar llistat de vàlvules i línia

Nota 2: La Pressió varia en funció de la línia en la que es troba cada vàlvula. Consultar llistat de vàlvules i línia.





VM-(402, 405, 407)

Llistat de vàlvules

Fabricant:

JC

Realitzat

Manuel Martin de Soto

Model:

Series 540

Data

11/03/2015

Nº de projecte: 1509

Client: DOW Chemical Ibérica S.L

DADES GENERALS

Fluid	V3010
Temperatura	Nota 1
Pressió entrada	Nota 2
Material del cos	AISI 316L

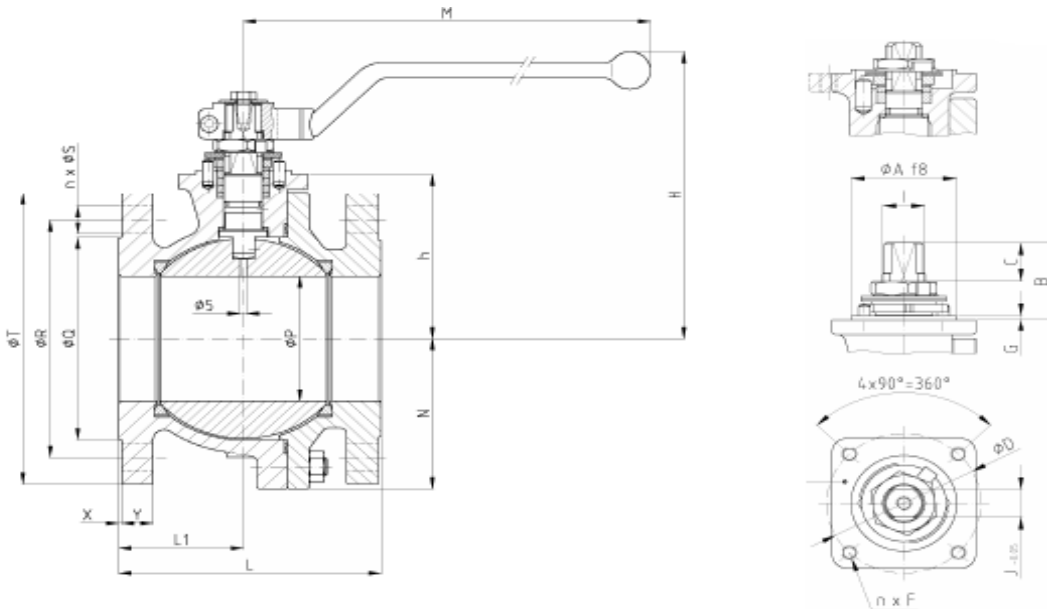
CONEXIÓ AL PROCÉS

Diàmetre Nominal	1"
Pressió Nominal	# 300
Tipus de segell	AISI 316L+ teflón + grafit
Funció	Tot o res
Zona	ATEX (Zona 2)

NOTES

Nota 1: La Temperatura varia en funció de la línia en la que es troba cada vàlvula. Consultar llistat de vàlvules i línia

Nota 2: La Pressió varia en funció de la línia en la que es troba cada vàlvula. Consultar llistat de vàlvules i línies.





VM-(401, 403, 404, 406, 408)

Llistat de vàlvules

Fabricant:

JC

Realitzat

Manuel Martin de Soto

Model:

Series 516

Data

11/03/2015

Nº de projecte: 1509

Client: DOW Chemical Ibérica S.L

DADES GENERALS

Fluid	V3010
Temperatura	Nota 1
Pressió entrada	Nota 2
Material del cos	AISI 316L

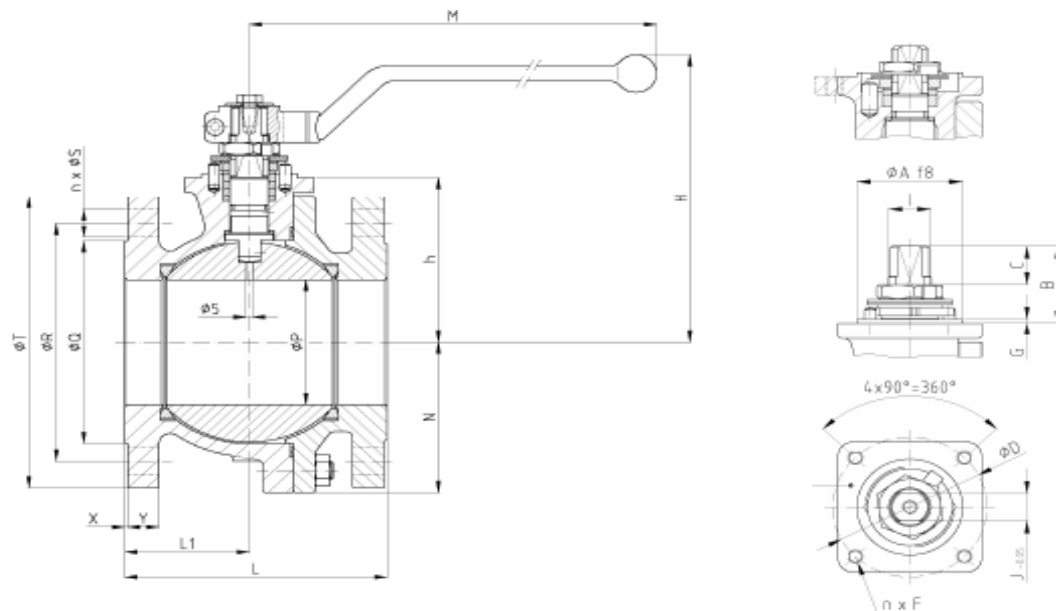
CONEXIÓ AL PROCÉS

Diàmetre Nominal	3"
Pressió Nominal	# 150
Tipus de segell	AISI 316L+ teflón + grafit
Funció	Tot o res
Zona	ATEX (Zona 2)

NOTES

Nota 1: La Temperatura varia en funció de la línia en la que es troba cada vàlvula. Consultar llistat de vàlvules i línia

Nota 2: La Pressió varia en funció de la línia en la que es troba cada vàlvula. Consultar llistat de vàlvules i línies.





VM-(501, 502, 503, 504, 505, 506, 507, 508)

Llistat de vàlvules

FabricaNt:

JC

Realitzat

Manuel Martin de Soto

Model:

Series 540

Data

11/03/2015

Nº de projecte: 1509

Client: DOW Chemical Ibérica S.L

DADES GENERALS

Fluid	H2O+KOH
Temperatura	Nota 1
Pressió entrada	Nota 2
Material del cos	AISI 316L

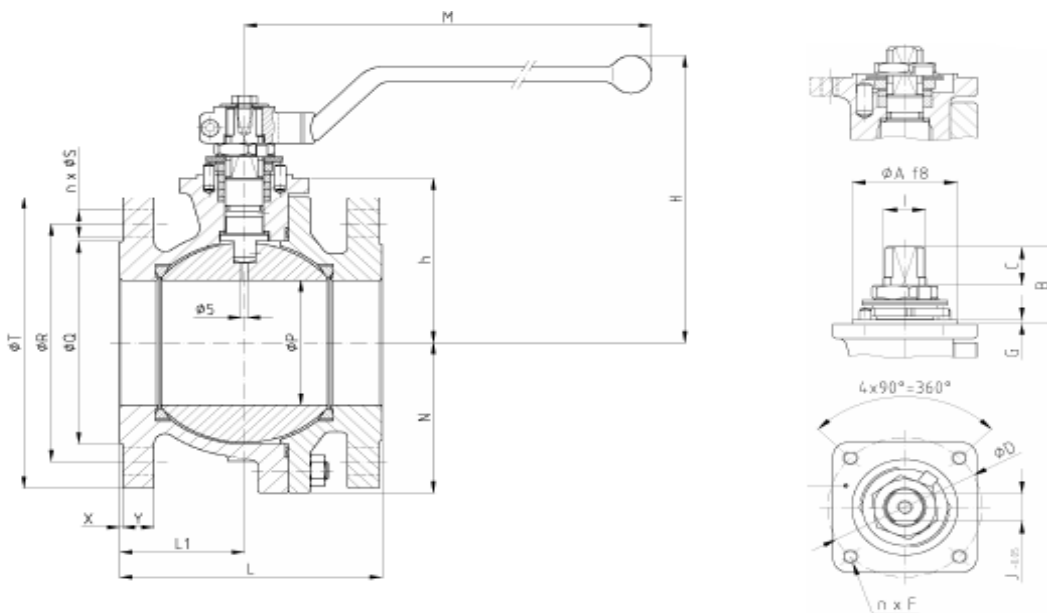
CONEXIÓ AL PROCÉS

Diàmetre Nominal	1"
Pressió Nominal	# 300
Tipus de segell	AISI 316L+ teflón + grafit
Funció	Tot o res
Zona	ATEX (Zona 2)

NOTES

Nota 1: La Temperatura varia en funció de la línia en la que es troba cada vàlvula. Consultar llistat de vàlvules i línia

Nota 2: La Pressió varia en funció de la línia en la que es troba cada vàlvula. Consultar llistat de vàlvules i línia.





VM-(201, 202, 203, 204, 205, 206, 207, 208, 209)

Llistat de vàlvules

Fabricant:

JC

Realitzat

Manuel Martin de Soto

Model:

Series 540

Data

11/03/2015

Nº de projecte: 1509

Client: DOW Chemical Ibérica S.L

DADES GENERALS

Fluid	H2O
Temperatura	Nota 1
Pressió entrada	Nota 2
Material del cos	AISI 316L

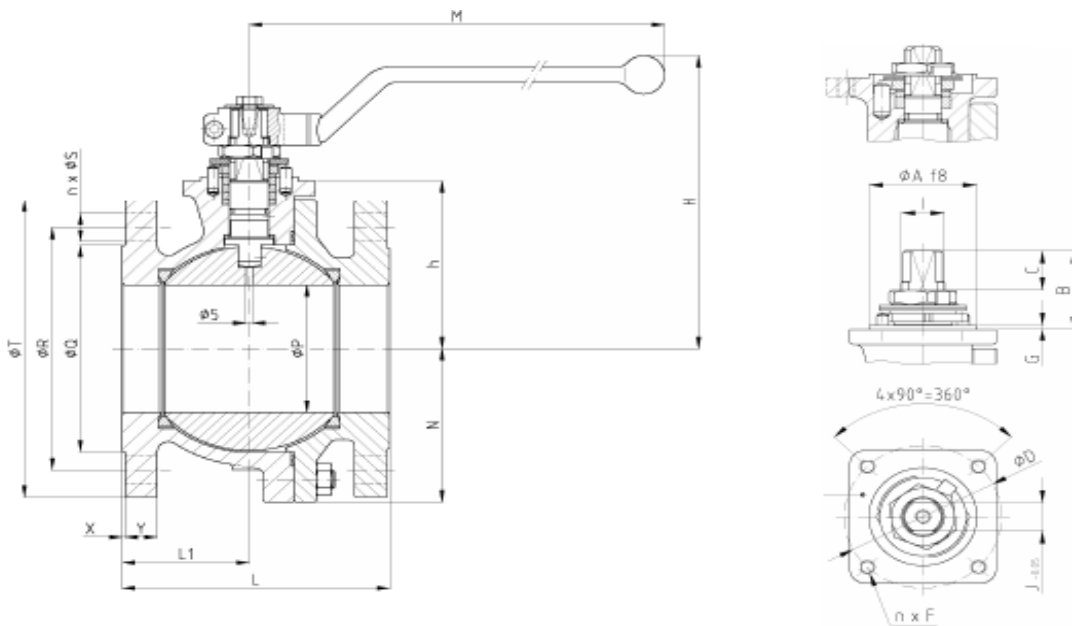
CONEXIÓ AL PROCÉS

Diàmetre Nominal	1"
Pressió Nominal	# 300
Tipus de segell	AISI 316L+ teflón + grafit
Funció	Tot o res
Zona	ATEX (Zona 2)

NOTES

Nota 1: La Temperatura varia en funció de la línia en la que es troba cada vàlvula. Consultar llistat de vàlvules i línia

Nota 2: La Pressió varia en funció de la línia en la que es troba cada vàlvula. Consultar llistat de vàlvules i línia.





VM-(105, 106, 113, 114, 115, 116, 117, 130, 131, 140)

Llistat de vàlvules

Fabricant:

JC

Realitzat

Manuel Martin de Soto

Model:

Series 540

Data

11/03/2015

Nº de projecte: 1509

Client: DOW Chemical Ibérica S.L

DADES GENERALS

Fluid	Nitrógen
Temperatura	Nota 1
Pressió entrada	Nota 2
Material del cos	A 106 Gr. B

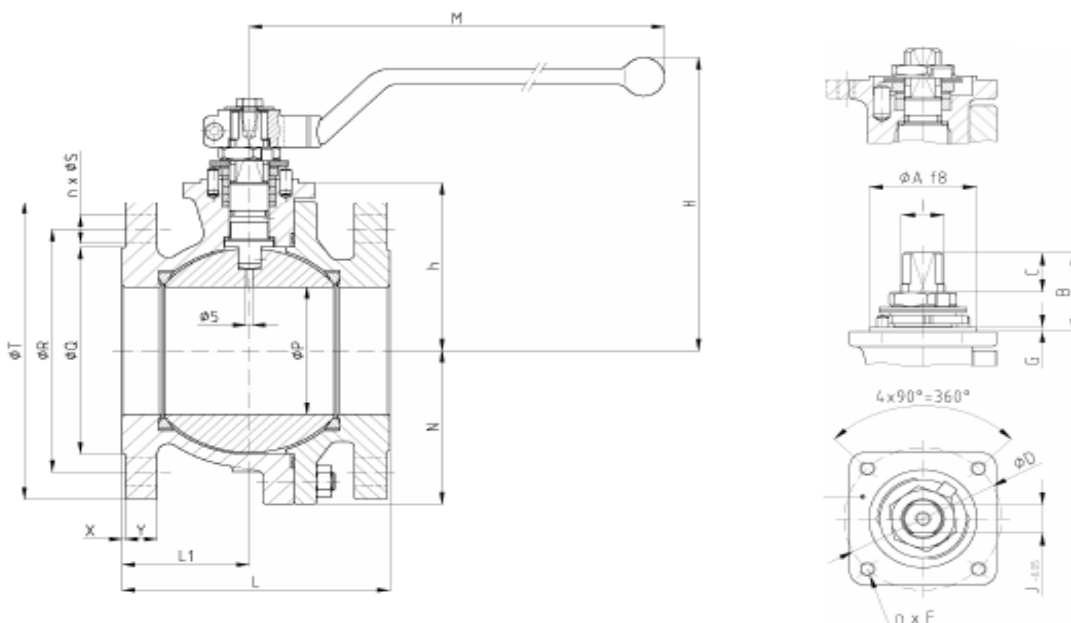
CONEXIÓ AL PROCÉS

Diàmetre Nominal	1"
Pressió Nominal	# 300
Tipus de segell	A 106 Gr. B + teflón + grafit
Funció	Tot o res
Zona	ATEX (Zona 2)

NOTES

Nota 1: La Temperatura varia en funció de la línia en la que es troba cada vàlvula. Consultar llistat de vàlvules i línia

Nota 2: La Pressió varia en funció de la línia en la que es troba cada vàlvula. Consultar llistat de vàlvules i línia.





VM-(134, 135, 518, 519)

Llistat de vàlvules

Fabricant:

JC

Realitzat

Manuel Martin de Soto

Model:

Series 540

Data

11/03/2015

Nº de projecte: 1509

Client: DOW Chemical Ibérica S.L

DADES GENERALS

Fluid	H2O
Temperatura	Nota 1
Pressió entrada	Nota 2
Material del cos	A 106 Gr. B

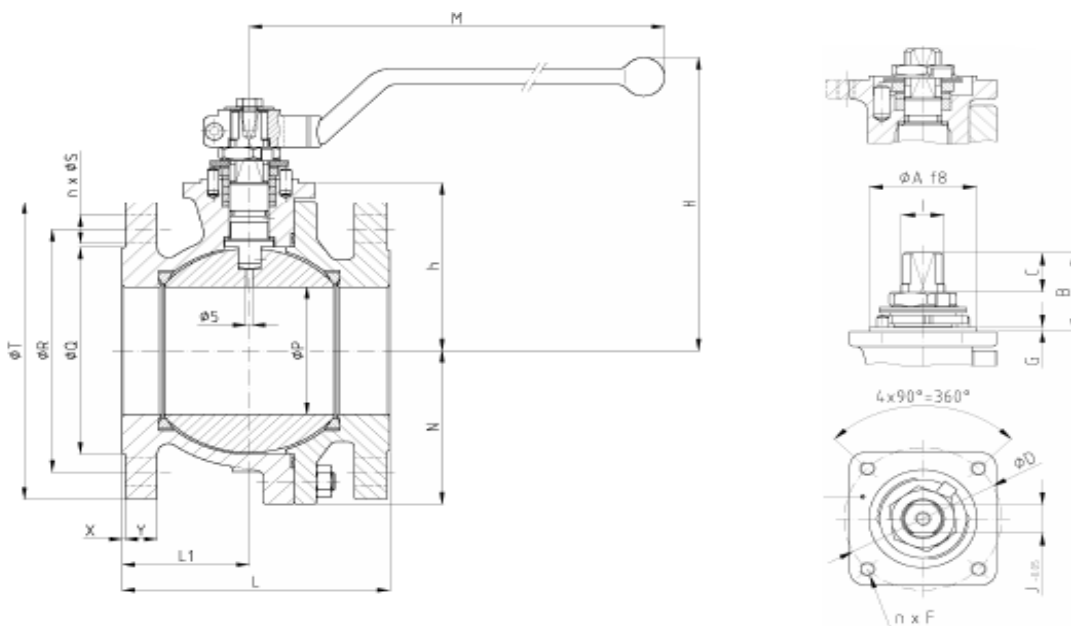
CONEXIÓ AL PROCÉS

Diàmetre Nominal	1"
Pressió Nominal	# 300
Tipus de segell	A 106 Gr. B + teflón + grafit
Funció	Tot o res
Zona	ATEX (Zona 2)

NOTES

Nota 1: La Temperatura varia en funció de la línia en la que es troba cada vàlvula. Consultar llistat de vàlvules i línia

Nota 2: La Pressió varia en funció de la línia en la que es troba cada vàlvula. Consultar llistat de vàlvules i línies.





VM-(118,119, 120, 121, 122, 123, 124, 125, 126, 127, 128, 320, 321, 322, 323)

Llistat de vàlvules

Fabricant:

JC

Realitzat

Manuel Martin de Soto

Model:

Series 540

Data

11/03/2015

Nº de projecte: 1509

Client: DOW Chemical Ibérica S.L

DADES GENERALS

Fluid	Monopropienglicol
Temperatura	Nota 1
Pressió entrada	Nota 2
Material del cos	A 106 Gr. B

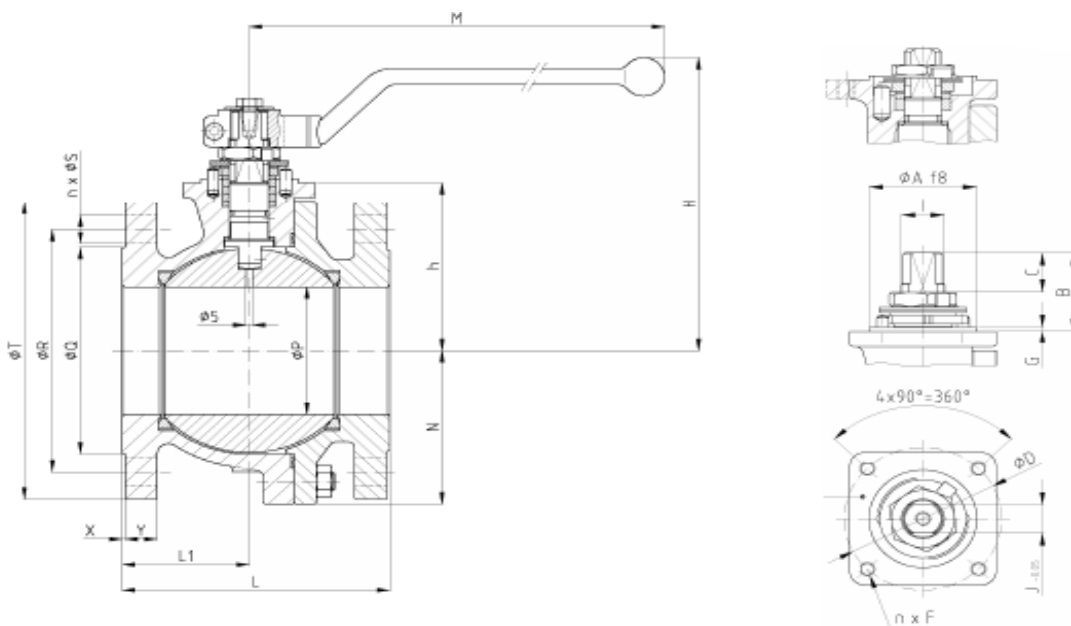
CONEXIÓ AL PROCÉS

Diàmetre Nominal	1"
Pressió Nominal	# 300
Tipus de segell	A 106 Gr. B + teflón + grafit
Funció	Tot o res
Zona	ATEX (Zona 2)

NOTES

Nota 1: La Temperatura varia en funció de la línia en la que es troba cada vàlvula. Consultar llistat de vàlvules i línia

Nota 2: La Pressió varia en funció de la línia en la que es troba cada vàlvula. Consultar llistat de vàlvules i línies.





VM-(132, 133, 136, 137, 520, 521, 522, 523)

Llistat de vàlvules

Fabricant:

JC

Realitzat

Manuel Martin de Soto

Model:

Series 540

Data

11/03/2015

Nº de projecte: 1509

Client: DOW Chemical Ibérica S.L

DADES GENERALS

Fluid	Vapor
Temperatura	Nota 1
Pressió entrada	Nota 2
Material del cos	A 106 Gr. B

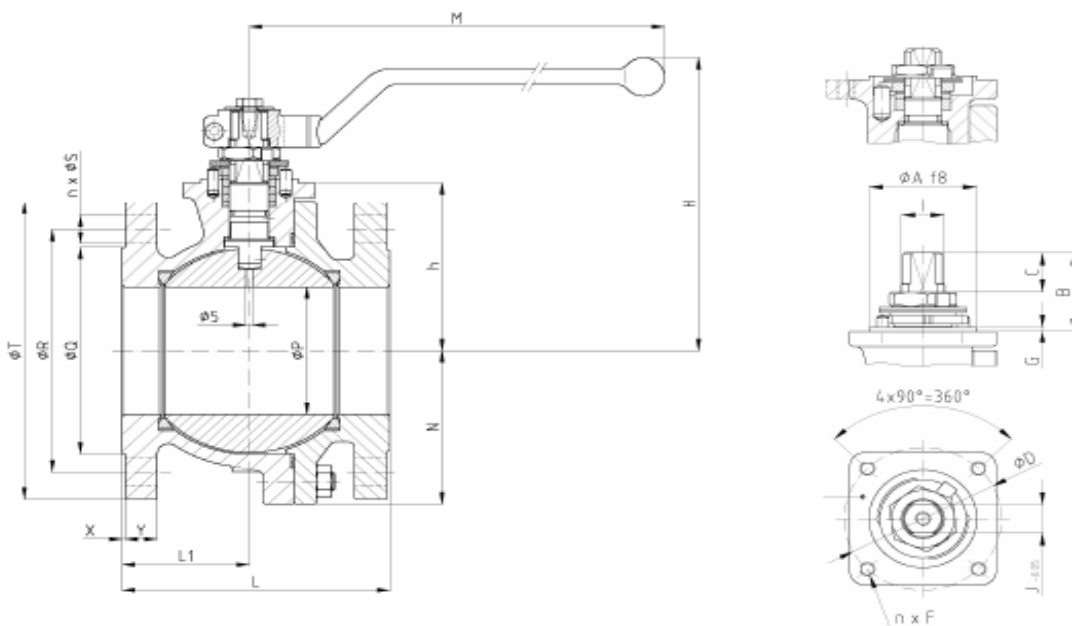
CONEXIÓ AL PROCÉS

Diàmetre Nominal	1"
Pressió Nominal	# 300
Tipus de segell	A 106 Gr. B + teflón + grafit
Funció	Tot o res
Zona	ATEX (Zona 2)

NOTES

Nota 1: La Temperatura varia en funció de la línia en la que es troba cada vàlvula. Consultar llistat de vàlvules i línia

Nota 2: La Pressió varia en funció de la línia en la que es troba cada vàlvula. Consultar llistat de vàlvules i línia.





VM-(138, 324, 325, 327, 328, 329, 330, 332)

Llistat de vàlvules

Fabricant:

JC

Realitzat

Manuel Martin de Soto

Model:

Series 540

Data

11/03/2015

Nº de projecte: 1509

Client: DOW Chemical Ibérica S.L

DADES GENERALS

Fluid	Condensat
Temperatura	Nota 1
Pressió entrada	Nota 2
Material del cos	A 106 Gr. B

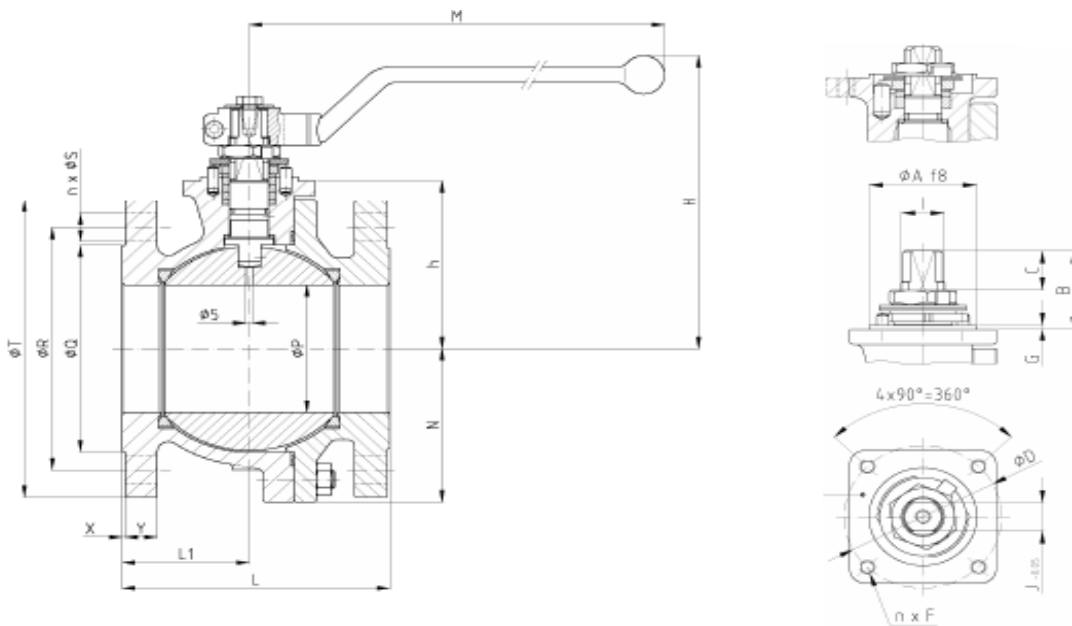
CONEXIÓ AL PROCÉS


Diàmetre Nominal	1"
Pressió Nominal	# 300
Tipus de segell	A 106 Gr. B + teflón + grafit
Funció	Tot o res
Zona	ATEX (Zona 2)

NOTES

Nota 1: La Temperatura varia en funció de la línia en la que es troba cada vàlvula. Consultar llistat de vàlvules i línia.

Nota 2: La Pressió varia en funció de la línia en la que es troba cada vàlvula. Consultar llistat de vàlvules i línia.



	VC-(101, 102, 201, 301, 501)		Llistat de vàlvules	
	Fabricant:	RITAG	Realitzat	Manuel Martin de Soto
	Model:	SR 50.40	Data	11/03/2015

Nº de projecte: 1509

Client: DOW Chemical Ibérica S.L

DADES GENERALS

Fluid	1
Temperatura	2
Pressió entrada	3
Material del cos	AISI 316L

CONEXIÓ AL PROCÉS

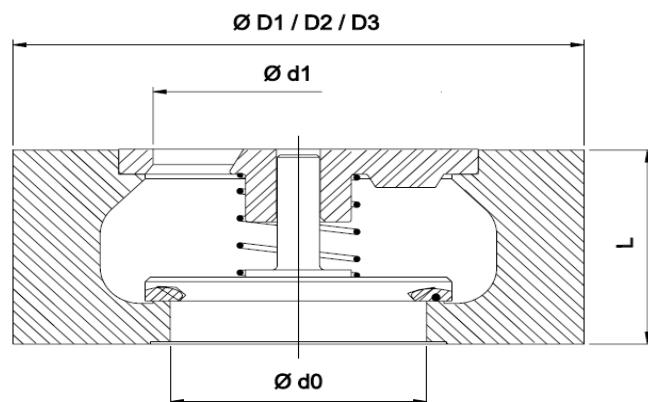
Diàmetre Nominal	1"
Pressió Nominal	#300
d0	25 mm
d1	30 mm
D2	71 mm
L	22 mm
Funció	Antiretorn
Zona	ATEX (Zona 2)


NOTES

¹ El fluid varia en funció de la línia en la que es troba cada vàlvula. Consultar llistat de vàlvules i línies.

² La Temperatura varia en funció de la línia en la que es troba cada vàlvula. Consultar llistat de vàlvules i línies.

³ La Pressió varia en funció de la línia en la que es troba cada vàlvula. Consultar llistat de vàlvules i línies.



	VC-(101,102, 201, 202, 301, 401, 501)		Llistat de vàlvules	
	Fabricant:	RITAG	Realitzat	Manuel Martin de Soto
	Model:	SR 50.40	Data	11/03/2015

Nº de projecte: 1509

Client: DOW Chemical Ibérica S.L

DADES GENERALS

Fluid	1
Temperatura	2
Pressió entrada	3
Material del cos	AISI 316L

CONEXIÓ AL PROCÉS

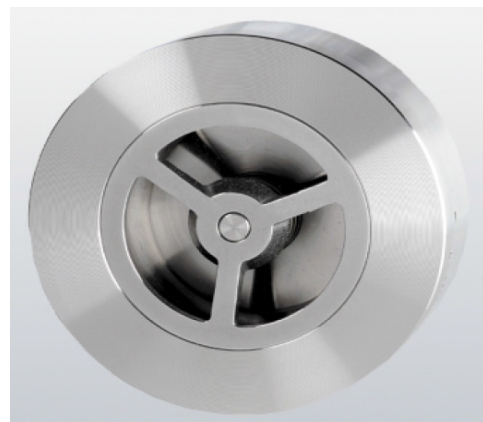
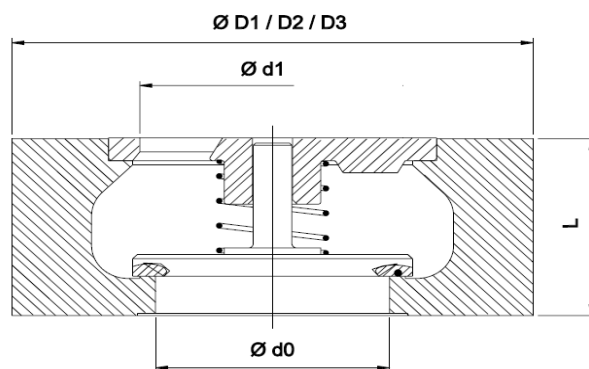
Diàmetre Nominal	3"
Pressió Nominal	#300
d0	77 mm
d1	82 mm
D2	71 mm
L	50 mm
Funció	Antiretorn
Zona	ATEX (Zona 2)


NOTES

¹ El fluid varia en funció de la línia en la que es troba cada vàlvula. Consultar llistat de vàlvules i línies.

² La Temperatura varia en funció de la línia en la que es troba cada vàlvula. Consultar llistat de vàlvules i línies.

³ La Pressió varia en funció de la línia en la que es troba cada vàlvula. Consultar llistat de vàlvules i línies.



 ROMA Ingenieros	VM-(124,129, 326, 331)		Llistat de vàlvules	
	Fabricant:	PERSTA	Realitzat	Manuel Martin de Soto
	Model:	200 BE 11,1	Data	11/05/2015

Nº de projecte: 1509

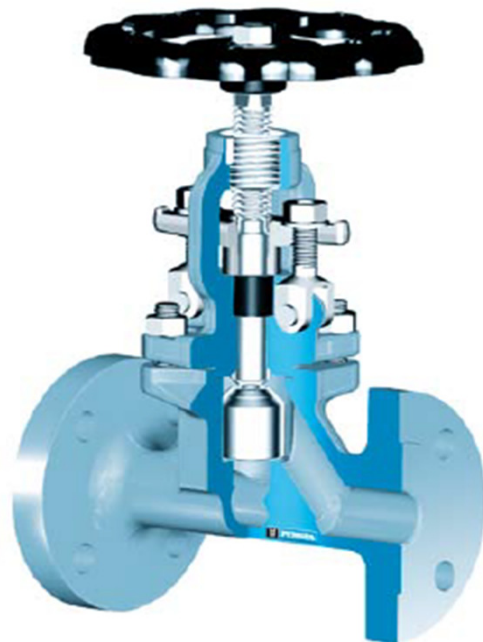
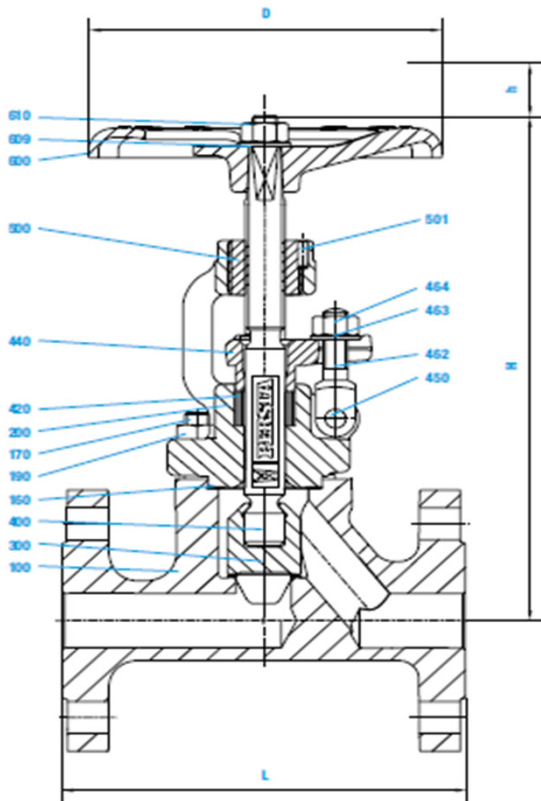
Client: DOW Chemical Ibérica S.L


DADES GENERALS

Fluid	Condensat
Temperatura	197°C
Pressió entrada	14
Material del cos	AISI 316L

CONEXIÓ AL PROCÉS

Diàmetre Nominal	1"
Pressió Nominal	# 300
Tipus de segell	AISI 316L
Funció	Reguladora manual
Zona	ATEX (Zona 2)



	Mesurador de flux de vòrtex F-(101,301)		Llistat d'equips	
	Fabricant:	ENDRESS+HAUSER	Realitzat	ROMA
	Model:	Prowirl F 200	Data	20/04/2015

Nº de projecte: 1504

Client: DOW Chemical Ibérica S.L

DADES GENERALS

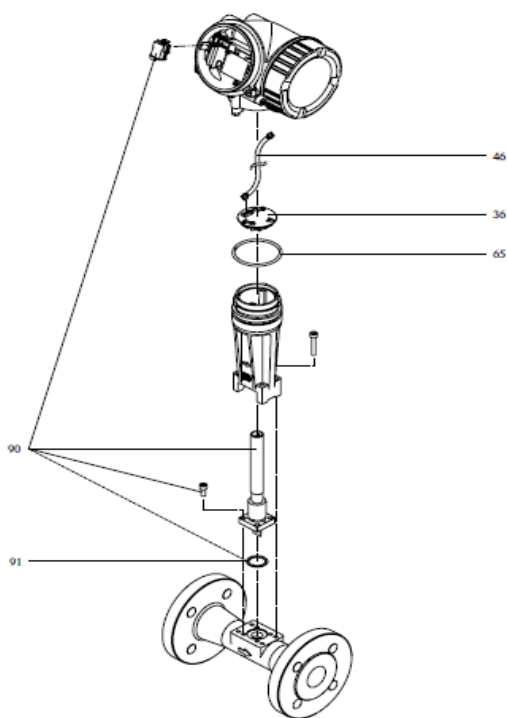
Fluid	Vapor
Estat	Gas
Temperatura ambient	25°C
Temperatura d'operació	197°C
Pressió d'operació	4 barg


CONEXIÓ AL PROCÉS

Diàmetre Nominal	2"
Pressió Nominal	#300
Material del sensor	AISI 316L

TIPUS DE SENYAL

Senyal de sortida	4-20 mA HART NAMUR
Valor 4 mA	0 m ³ /h
Valor 20 mA	827 m ³ /h
Zona	ATEX (Zona 2)



	Mesurado de flux de corriolis F-(102, 103, 201, 302)		Llistat d'equips	
	Fabricant:	ENDRESS+HAUSER	Realitzat	ROMA
	Model:	Prowirl F 200	Data	20/04/2015

Nº de projecte: 1504

Client: DOW Chemical Ibérica S.L

DADES GENERALS

Fluid	1
Estat	Liquid
Temperatura ambient	25°C
Temperatura d'operació	25 -130°C ²
Pressió d'operació	4 barg

CONEXIÓ AL PROCÉS

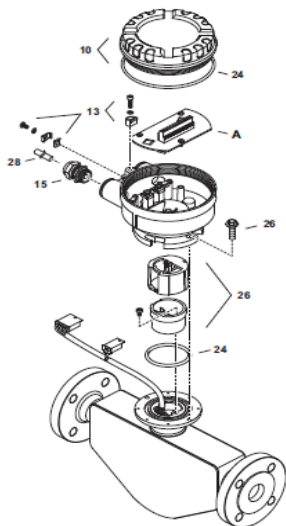
Diàmetre Nominal	2"
Pressió Nominal	#300
Material del sensor	AISI 316L


TIPUS DE SENYAL

Senyal de sortida	4-20 mA HART NAMUR
Valor 4 mA	0 kg/h
Valor 20 mA	15000 kg/h
Zona	ATEX (Zona 2)

¹ El producte varia en funció de la línia en la que es troba cada instrument. Consultar llistat de instrumentació i línies.

² La temperatura varia en funció de la línia en la que es troba cada instrument. Consultar llistat de instrumentació i línies.



	Transmissor indicador de nivell radar L-(101,201,401,501)		Llistat d'equips	
	Fabricant:	VEGA	Realitzat	ROMA
	Model:	VEGAPULS SR 68	Data	20/04/2015

Nº de projecte: 1509

Client: DOW Chemical Ibérica S.L

DADES GENERALS

Fluid	1
Estat	Liquid
Temperatura ambient	25°C
Temperatura d'operació	25-130°C
Pressió d'operació	2

CONEXIÓ AL PROCÉS

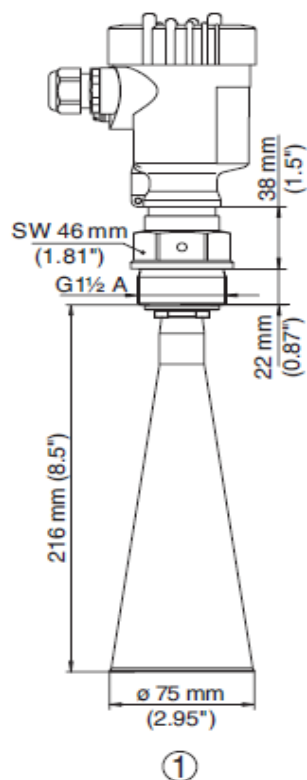
Diàmetre Nominal	2"
Pressió Nominal	#150
Material del sensor	AISI 316L
Rang de mesura	30 m
Error de medició	±2 mm


TIPUS DE SENYAL

Senyal de sortida	4-20 mA HART dos fils
Senyal de entrada	AI
Tensió de treball	9,6 - 36V DC
Zona	ATEX (Zona 2)

¹ El producte varia en funció de la línia en la que es troba cada instrument. Consultar llistat de instrumentació i línies.

² La pressió varia en funció de la línia en la que es troba cada instrument. Consultar llistat de instrumentació i línies.



	Transmissor de nivell L-(102, 104, 202, 402, 502, 504)		Llistat d'equips	
	Fabricant:	ENDRESS+HAUSER	Realitzat	ROMA
	Model:	Liquiphant M FTL51	Data	20/04/2015

Nº de projecte: 1509

Client: DOW Chemical Ibérica S.L

DADES GENERALS

Fluid	1
Estat	Liquid
Temperatura ambient	25°C
Temperatura d'operació	25-130°C
Pressió d'operació	2

CONEXIÓ AL PROCÉS

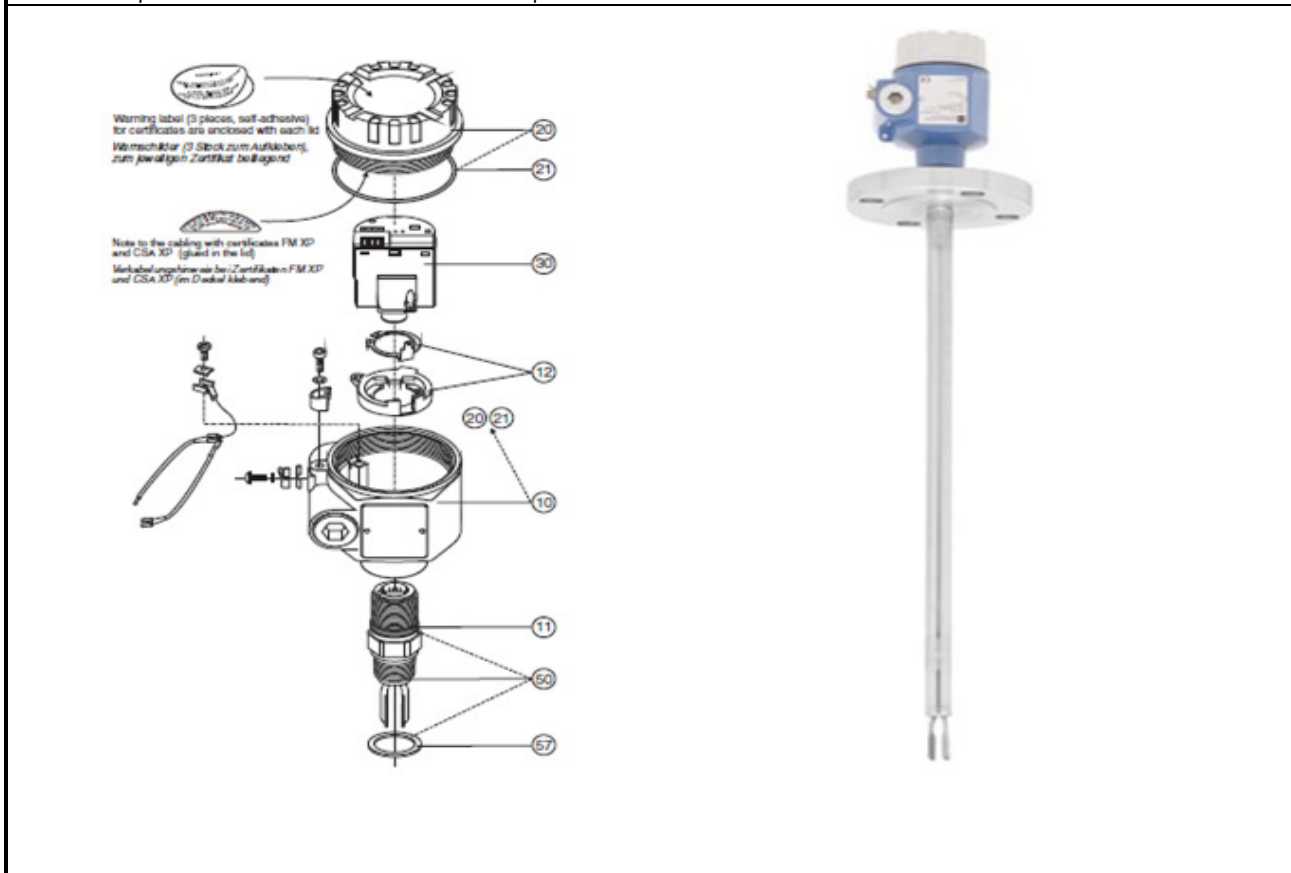
Diàmetre Nominal	2"
Pressió Nominal	#300
Material del sensor	AISI 316L


TIPUS DE SENYAL

Senyal de sortida	4-20 mA HART dos fils
Senyal de entrada	AI
Tensió de treball	9,6 - 36V DC
Zona	ATEX (Zona 2)

¹ El producte varia en funció de la línia en la que es troba cada instrument. Consultar llistat de instrumentació i línies.

² La pressió varia en funció de la línia en la que es troba cada instrument. Consultar llistat de instrumentació i línies.



	Sensor indicador de nivell L-(103, 203, 403, 503)		Llistat d'equips	
	Fabricant:	ENDRESS+HAUSER	Realitzat	ROMA
	Model:	Liquiphant M FTI51	Data	20/04/2015

Nº de projecte: 1509

Client: DOW Chemical Ibérica S.L

DADES GENERALS

Fluid	1
Estat	Liquid
Temperatura ambient	25°C
Temperatura d'operació	25-130°C
Pressió d'operació	2

CONEXIÓ AL PROCÉS

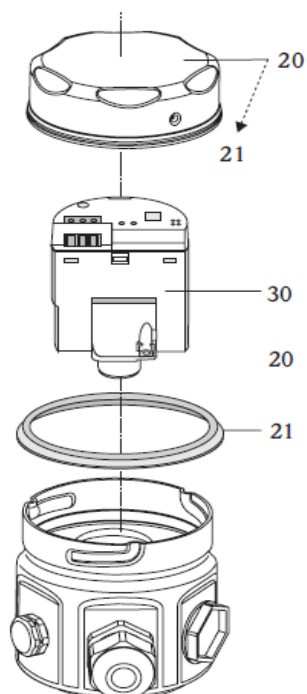
Diàmetre Nominal	2"
Pressió Nominal	#300
Longitud vareta	10 mm
Material del sensor	AISI 316L

TIPUS DE SENYAL

Senyal de sortida	4-20 mA NAMUR+botó de test(H-L senyal)
Senyal de entrada	AI
Tensió de treball	9,6 - 36V DC
Zona	ATEX (Zona 2)

¹ El producte varia en funció de la línia en la que es troba cada instrument. Consultar llistat de instrumentació i línies.

² La pressió varia en funció de la línia en la que es troba cada instrument. Consultar llistat de instrumentació i línies.





Transmissor de pressió P-(101, 103, 104, 105, 201, 204, 303, 401, 402, 501, 502, 503)

Llistat d'equips

Fabricant:

ENDRESS+HAUSER

Realitzat

ROMA

Model:

Cerebar S PMC71

Data

20/04/2015

Nº de projecte: 1509

Client: DOW Chemical Ibérica S.L

DADES GENERALS

Fluid	1
Estat	Liquid / gas
Temperatura ambient	25°C
Temperatura d'operació	25-130°C
Pressió d'operació	2

CONEXIÓ AL PROCÉS

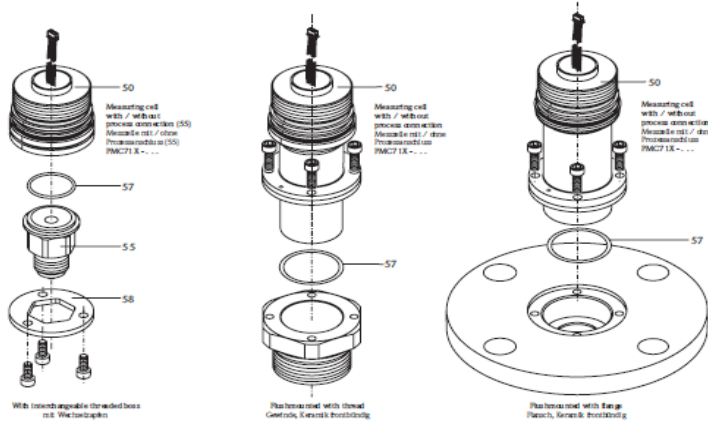
Diàmetre Nominal	2"
Pressió Nominal	#150
Rang del sensor	0-10 bar
Material del sensor	AISI 316L

TIPUS DE SENYAL

Senyal de sortida	4-20 mA HART
Senyal de entrada	AI
Zona	ATEX (Zona 2)

¹ El producte varia en funció de la línia en la que es troba cada instrument. Consultar llistat de instrumentació i línies.

² La pressió varia en funció de la línia en la que es troba cada instrument. Consultar llistat de instrumentació i línies.





Manómetro P-(102, 106, 202, 203, 304, 403, 504)

Llistat d'equips

Fabricant:

WIKA

Realitzat

ROMA

Model:

Mini-Manómetro Model 111.12.27

Data

20/04/2015

Nº de projecte: 1509

Client: DOW Chemical Ibérica S.L

DADES GENERALS

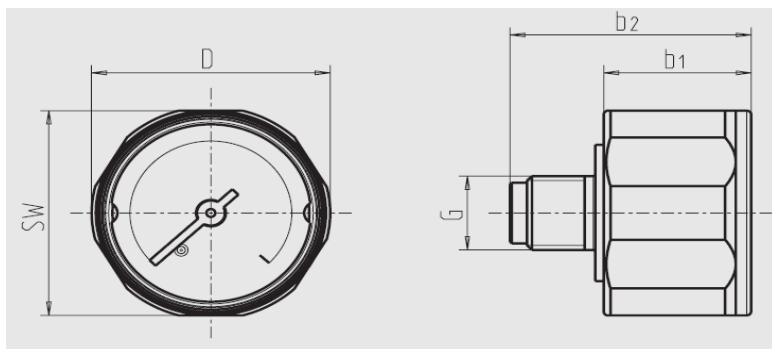
Fluid	1
Estat	Líquid / gas
Temperatura ambient	25°C
Temperatura d'operació	25-130°C
Pressió d'operació	2

CONEXIÓ AL PROCÉS

Diàmetre Nominal	2"
Pressió Nominal	#150
Diàmetre esfera	100 mm
Material del sensor	AISI 316L
Zona	ATEX (Zona 2)

¹ El producte varia en funció de la línia en la que es troba cada instrument. Consultar llistat de instrumentació i línies.

² La pressió varia en funció de la línia en la que es troba cada instrument. Consultar llistat de instrumentació i línies.





Transmissor de temperatura T-(101, 103, 104, 201, 203, 301, 302, 401, 403, 501, 503)

Llistat d'equips

Fabricant:

ENDRESS+HAUSER

Realitzat

ROMA

Model:

RTD Termoresistencia TR13

Data

20/04/2015

Nº de projecte: 1509

Client: DOW Chemical Ibérica S.L

DADES GENERALS

Fluid	1
Estat	Liquid / gas
Temperatura ambient	25°C
Temperatura d'operació	25-130°C
Pressió d'operació	2

CONEXIÓ AL PROCÉS

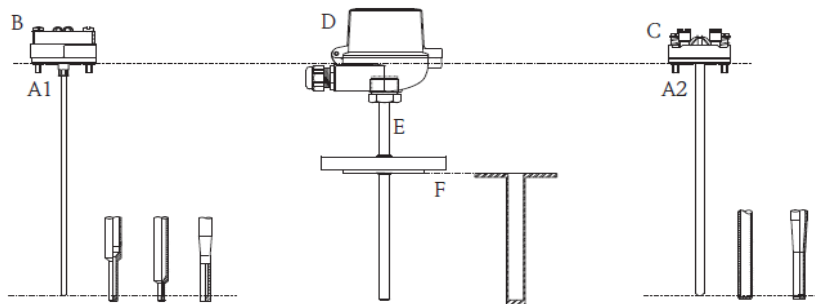
Diàmetre Nominal	2"
Pressió Nominal	#300
Vaina (Longitud/diàmetre)	Pt 100 / 12 mm
Rang de mesura	-200-600 °C
Material del sensor	AISI 316L

TIPUS DE SENYAL

Senyal de sortida	4-20 mA HART
Senyal de entrada	AI
Zona	ATEX (Zona 2)

¹ El producte varia en funció de la línia en la que es troba cada instrument. Consultar llistat de instrumentació i línies.

² La pressió varia en funció de la línia en la que es troba cada instrument. Consultar llistat de instrumentació i línies.





Termòmetre T-(102, 202, 402, 502,)

Llistat d'equips

Fabricant:

WIKA

Realitzat

ROMA

Model:

Termòmetre bimetàlic A46.20.063

Data

20/04/2015

Nº de projecte: 1509

Client: DOW Chemical Ibèrica S.L

DADES GENERALS

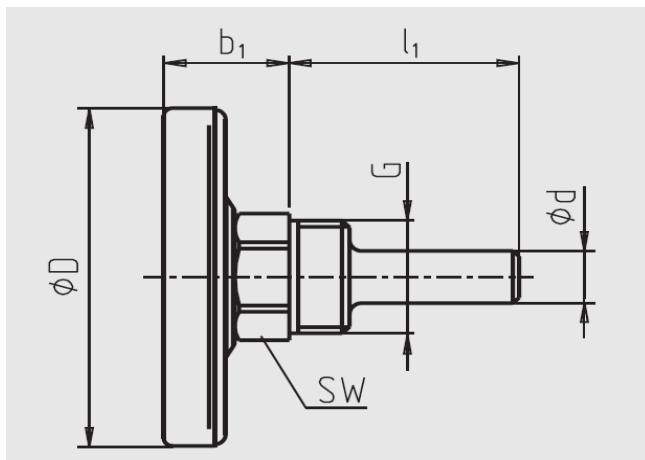
Fluid	1
Estat	Liquid / gas
Temperatura ambient	25°C
Temperatura d'operació	25-130°C
Pressió d'operació	2


CONEXIÓ AL PROCÉS

Diàmetre Nominal	2"
Pressió Nominal	#150
Diàmetre esfera	100 mm
Material del sensor	AISI 316L
Zona	ATEX (Zona 2)

¹ El producte varia en funció de la línia en la que es troba cada instrument. Consultar llistat de instrumentació i línies.

² La pressió varia en funció de la línia en la que es troba cada instrument. Consultar llistat de instrumentació i línies.



	Indicador transmissor d'interfase I-301		Llistat d'equips	
	Fabricant:	ENDRESS+HAUSER	Realitzat	ROMA
	Model:	Liquicap M FMI 51	Data	20/04/2015

Nº de projecte: 1509

Client: DOW Chemical Ibérica S.L

DADES GENERALS

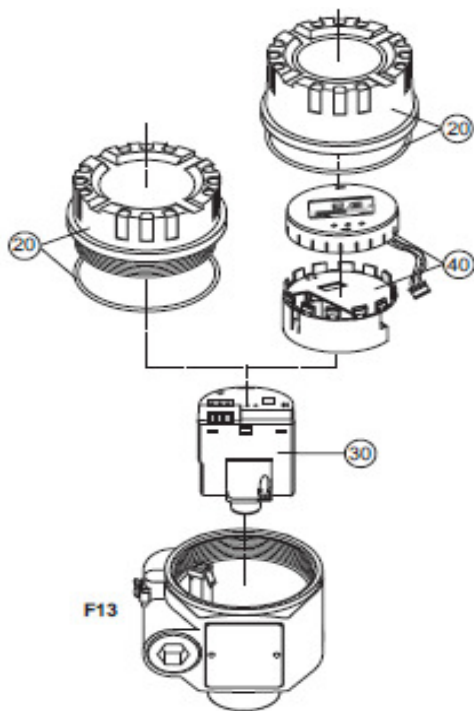
Fluid	V3010 + H ₂ O + KOH
Estat	Líquid
Temperatura ambient	25°C
Temperatura d'operació	130°C
Pressió d'operació	4 barg

CONEXIÓ AL PROCÉS

Diàmetre Nominal	2"
Pressió Nominal	#300
Rang del sensor	0-100%
Longitud vareta	10 mm
Material del sensor	AISI 316L

TIPUS DE SENYAL

Senyal de sortida	4-20 mA HART
Senyal de entrada	AI
Zona	ATEX (Zona 2)





Transmissor de pressió diferencial P-301

Llistat d'equips

Fabricant:

ENDRESS+HAUSER

Realitzat

ROMA

Model:

Deltabar FMD 71

Data

20/04/2015

Nº de projecte: 1509

Client: DOW Chemical Ibérica S.L

DADES GENERALS

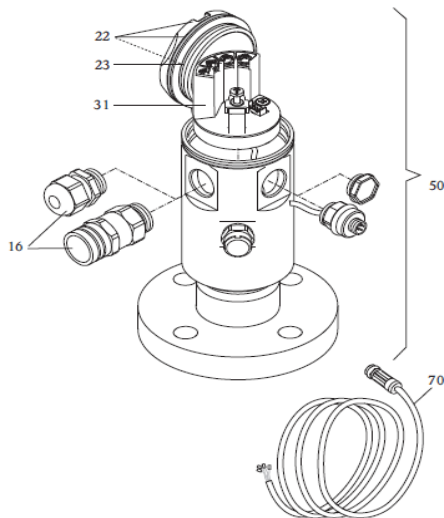
Fluid	V3010 + H2O +KOH
Estat	Líquid
Temperatura ambient	25°C
Temperatura d'operació	130°C
Pressió d'operació	4 barg

CONEXIÓ AL PROCÉS

Diàmetre Nominal	2"
Pressió Nominal	#300
Material del sensor	AISI 316L

TIPUS DE SENYAL

Senyal de sortida	4-20 mA HART
Senyal de entrada	AI
Zona	ATEX (Zona 2)





PSV-AA-(01, 02)

Llistat d'equips

Fabricant:	LESSER	Realitzat	ROMA
Model:	441	Data	11/05/2015

Nº de projecte: 1509

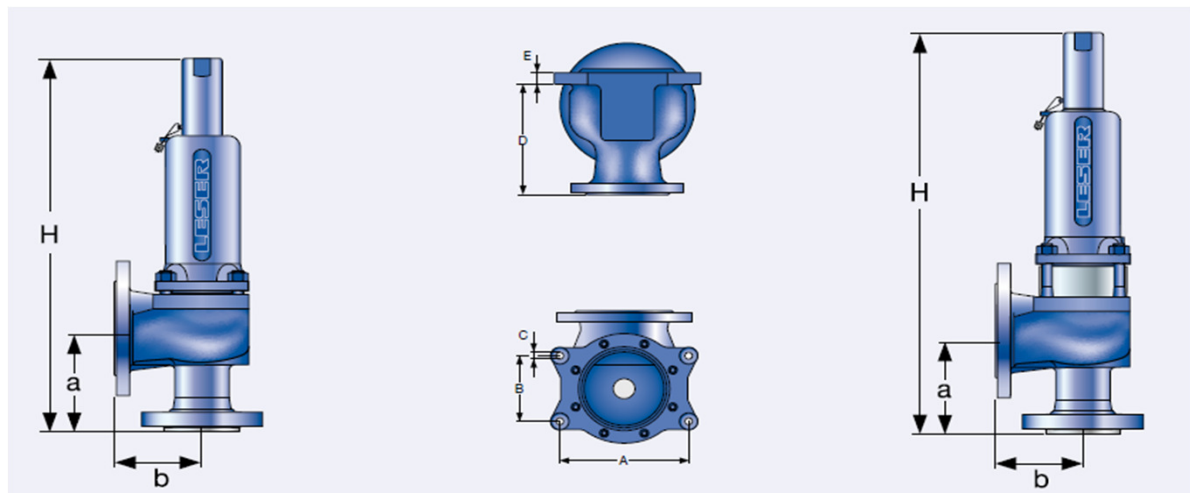
Client: DOW Chemical Ibérica S.L

DADES GENERALS

Fluid	Nitrogen
Estat	Gas
Densitat	4.602 Kg /m3
Temperatura	130°C
Set-point	5.5 bar
P	6.5 bar
Pressió atmosfèrica	1 bar
Pd	1
Factor de descàrrega	0.7

CONEXIÓ AL PROCÉS

ΔP	5.5
A_o seleccionada	1.667"
DN Entrada/sortida	40/65
PN Entrada/sortida	16/16
Capacitat de descàrrega	4429 kg/h





RD-AA-(01, 02)

Llistat d'equips

Fabricant:

FIKE

Realitzat

ROMA

Model:

SRX

Data

11/05/2015

Nº de projecte: 1509

Client: DOW Chemical Ibérica S.L


DADES GENERALS

Fluid	Nitrogen
Estado	Gas
Densitat	4.602 Kg /m3
Temperatura	130°C
Set-point	6 barg
Pressió atmosférica	0 barg

CONEXIÓ AL PROCÉS

DN Entrada/sortida	40/65
PN Entrada/sortida	#150 / #150
Capacitat de descàrrega	4429 kg/h



	ERV-AA-(401, 501)		Llistat d'equips	
	Fabricant:	PROTEGO	Realitzat	ROMA
	Model:	ER/V	Data	11/05/2015

Nº de projecte: 1509

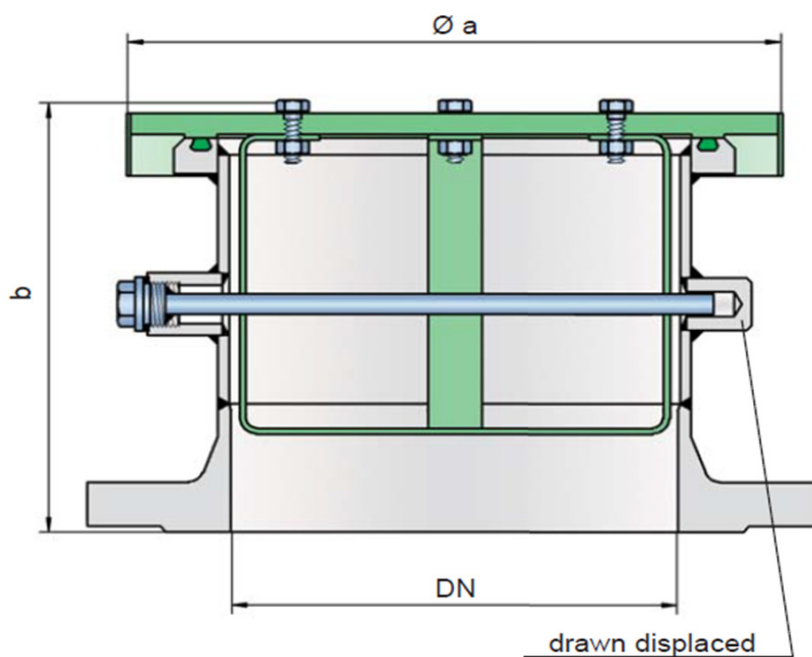
Client: DOW Chemical Ibérica S.L

DADES GENERALS

Fluid	Nitrogen
Estado	Gas
Temperatura	70-130°C
Sobre-pressió	80 mbar

CONEXIÓ AL PROCÉS

Diàmetre	8"
-----------------	----





PVRV-AA-(401, 501)

Llistat d'equips

Fabricant:

PROTEGO

Realitzat

ROMA

Model:

PM-HF

Data

15/05/2015

Nº de projecte: 1509

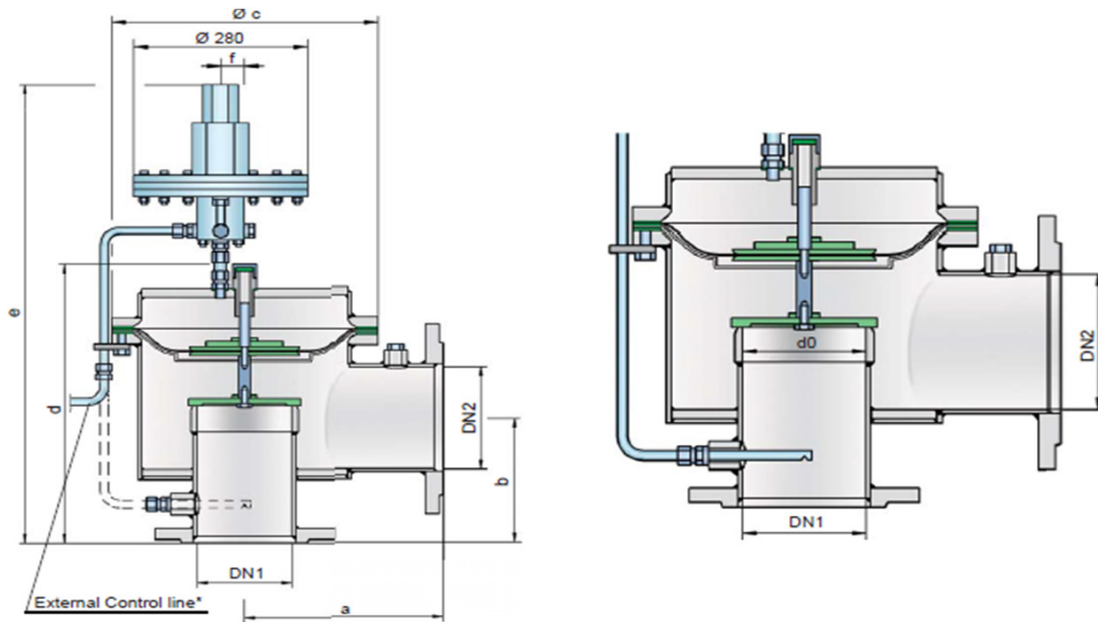
Client: DOW Chemical Ibérica S.L

DADES GENERALS

Fluid	Nitrogen
Estado	Gas
Temperatura	70-130°C
Sobre-pressió	100 mbar
Buit	5 mbar

CONEXIÓ AL PROCÉS

Diàmetre entrada (DN1)	6"
Diàmetre sortida (DN2)	8"
Diàmetre de l'orifici (d0)	6 2/7 "
Coeficient de descàrrega	0.59



A.5. SEURETAT DEL PROCÉS

A.5.1. Disseny dels dispositius d'alleujament de pressió

Disseny dels dispositius d'alleujament de pressió seguint la normativa *API 520 Sizing, Selection and Installation of Pressure – Relieving and Refineries*.

Vàlvules de seguretat per sobrepressió, PSV

L'objectiu d'aquest apartat es la verificació i selecció de les vàlvules de seguretat implantades al projecte, avaluant les possibles causes de pressió i sobrepressió on pugui existir. Les vàlvules es troben localitzades als recipients AA-V-101 i AA-V-201.

Per realitzar el dimensionament de cadascuna de les PSV instal·lades al procés de separació s'apliquen les equacions mostrades a continuació tenint en compte si ha de desallotjar un gas o un líquid, o en cas dels dos el més restrictiu.

- Dimensionament per a gasos i vapors:

$$A = \left[\frac{Q}{0,76 \cdot C \cdot K \cdot K_b \cdot P_1} \right] * \left[\frac{Z \cdot T}{M_o} \right]^{1/2} \quad \text{A.5.1}$$

A= Secció neta de descàrrega de la PSV (cm²).

Q= Cabal d'alleujament requerit al pitjor escenari (kg/h).

C= Coeficient definit en funció de $n=C_p/C_v$.

$$C = 520 \sqrt{N \left(\frac{2}{n+1} \right)^{\frac{n+1}{n-1}}} \quad \text{A.5.2}$$

K= Coeficient de descàrrega a determinar pel fabricant.

K_b = Coeficient de descàrrega.

P₁= Pressió de tarat (bar).

Z= Factor de compressibilitat.

T= Temperatura del fluid (K).

M_o= Pes molecular (g/mol).

- **Dimensionament per a líquids:**

$$A = \left[\frac{1}{3,642} \right] * \left[\frac{Q * (dro)^{1/2}}{K_v * K_p * (P_1 - P_c)^{1/2}} \right] \quad \text{A.5.3}$$

A= Secció neta de descàrrega de la PSV (cm²).

Q= Cabal d'alleujament requerit al pitjor escenari (m³/h).

dro= Densitat relativa del fluid respecte de l'aigua.

K_v= Coeficient de correcció de la viscositat.

P₁= Pressió de tret (bar).

P_c= Contrapressió de recipient (bar).

Per altra banda s'han de tenir en compte les possibles causes de sobrepressió que es poden produir al sistema, considerant tots els tancs esmentats anteriorment.

- **Condicions meteorològiques**

Tenint en compte les dades de l'apartat 3.2, les condicions meteorològiques no influeixen en l'augment de pressió del sistema degut a la seva situació. Ni la radiació ni els canvis de temperatura són aplicables.

- **Fallada dels equips d'instrumentació :**

Pel disseny de les PSV's es considera el cas més restrictiu de fallada que pot produir-se als recipients AA-V-101 i AA-V-201. Aquest escenari és l'entrada de nitrogen a 12 barg considerant un cabal màxim determinat pel diàmetre de la canonada de nitrogen. S'ha dissenyat aquest dispositiu perquè sigui capaç de desallotjar la sobrepressió provocada per aquest escenari.

També s'ha tingut en compte pels dos recipients la fallada de l'alimentació, i pel AA-V-101, a més, s'ha considerat la fallada de la recirculació, tenint en compte també les causes de sobrepressió per a líquids. Aquests escenaris no s'han considerat degut a que són més restrictius.

A l'apartat A.4 es troba el full d'especificació corresponent a les dues vàlvules de seguretat PSV-AA-101 i PSV-AA-201.

Disc de ruptura

L'objectiu d'aquest apartat és la verificació i selecció dels discos de ruptura implantats al projecte, considerant les mateixes causes de sobrepressió aplicades pel disseny de les PSV. Els discs de ruptura es troben localitzats als recipients AA-V-101 i AA-V-201.

Pel seu dimensionament, es fa distinció entre líquids per un costat i gasos i vapors per un altre. El cabal d'alleujament requerit pot venir imposat per reglaments específics o es pot obtenir examinant les possibles causes de sobrepressió fent el càlcul per cadascuna de les contingències.

Als discs de ruptura, la pressió màxima de ruptura no pot excedir la pressió de disseny del recipient i la pressió mínima de ruptura ha d'excedir la pressió màxima d'operació.

- Dimensionament de discs de ruptura per a líquids

Segons la norma ISO 6718:1991, l'àrea de selecció del disc de ruptura ha de ser:

$$A_0 = \frac{0,6211 \cdot q_m}{f_u \cdot \alpha \cdot (\delta_p \cdot \rho)^{1/2}} \quad \text{A.5.4}$$

A_0 : àrea del disc de ruptura (mm^2)

f_u : factor de correcció per viscositat. Si la viscositat és igual o menor que la del aigua a 20°C, $f_u=1$. Aquest factor depèn del nombre de Reynolds i es pot obtenir a partir de la figura A.5.1. Per l'obtenció del Reynolds s'aplica l'equació A.5.5 mostrada a continuació.

$$\text{Re} = \frac{0,314 \cdot q_m}{\mu \cdot (A_0)^{1/2}} \quad \text{A.5.5}$$

μ : viscositat dinàmica ($\text{Pa} \cdot \text{s}$)

Per a realitzar el càlcul de l'àrea del disc s'ha de considerar un valor de partida de q_m i A_0 i realitzar iteracions fins obtenir el valor.

δ_p : diferència de pressió entre el sistema a pressió i la pressió a l'extrem del sistema de descàrrega o a la atmosfera (bar).

q_m : cabal màssic a la descàrrega (kg/h).

α : coeficient de descàrrega de la boca de sortida (0.62 o segons reglament escollit).

ρ : densitat (kg/m³).

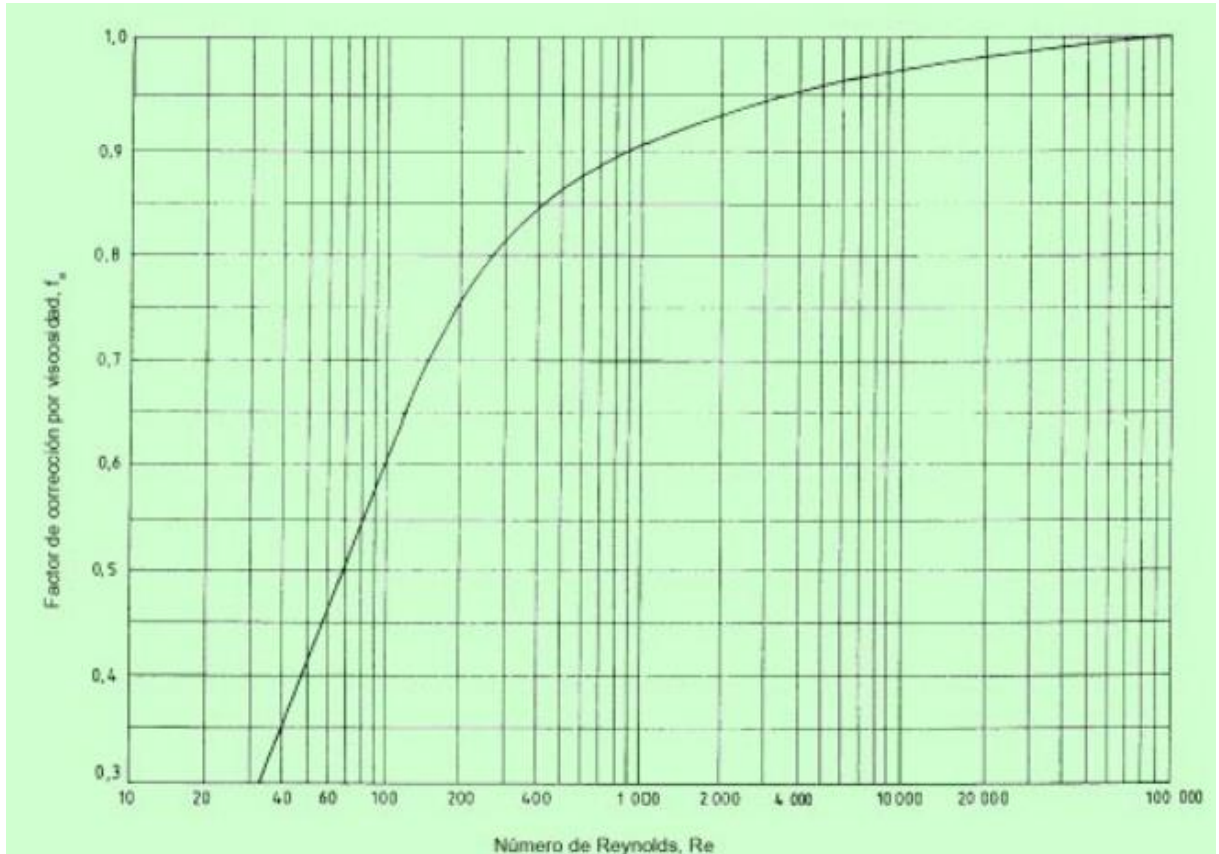


Figura A.5.1. Factor de correcció de la viscositat dinàmica del líquid segons el nombre de Reynolds.

- **Dimensionament de discos de ruptura per a gasos i vapor**

Considerant P la pressió absoluta a l'interior del recipient i P_b la pressió absoluta a l'exterior o contrapressió, quan $P_b/P=1$ no hi ha flux. A l'incrementar la P , el flux va en augment i decreix la raó P_b/P fins arribar a un valor crític $\rho_{crític}$, aquest es calcula amb la següent equació A.5.6:

$$\rho_{crític} = \left(\frac{2}{k+1}\right)^{k/(k-1)}, \text{ on } k = \frac{C_p}{C_v} \quad \text{A.5.6}$$

En aquest punt el flux arriba a la velocitat del so, per tant, s'han de considerar dos casos de flux: el sònic (condicions crítiques) quan $P_b/P \leq \rho_{crític}$ i el subsònic (condicions subcrítiques) $P_b/P > \rho_{crític}$.

a) Capacitat de descàrrega amb flux subsònic:

La primera equació A.5.7 correspon a l'àrea de selecció del disc de ruptura segons les fórmules derivades de la mecànica de fluids i la segona equació derivada de la norma ISO 6718:1991, A.5.8

$$A_0 = 3,49 \left(\frac{q_m}{C \cdot k_b \cdot \alpha} \right) \cdot \left(\frac{v}{P} \right)^{1/2} \quad \text{A.5.7}$$

$$A_0 = \left(\frac{q_m}{C \cdot k_b \cdot \alpha \cdot P} \right) \cdot \left(\frac{T \cdot Z}{M} \right)^{1/2} \quad \text{A.5.8}$$

A_0 : àrea del disc de ruptura (mm^2)

C: (veure equació A.5.8)

$$C = 3,948 \cdot k \cdot \left(\left(\frac{2}{k+1} \right)^{k/(k-1)} \right)^{1/2} \quad \text{A.5.9}$$

k_b : factor corrector que redueix la capacitat de descàrrega degut a increments de contrapressió (veure equació A.5.10)

$$k_b = \left(\frac{\left(\frac{2 \cdot k}{(k-1)} \cdot \left(\left(\frac{P_b}{P} \right)^{2/k} \cdot \left(\frac{P_b}{P} \right)^{(k+1)/k} \right) \right)^{1/2}}{\left(k \cdot \left(\frac{2}{(k-1)} \right) \right)^{(k+1)/(k-1)}} \right) \quad \text{A.5.10}$$

M: massa molecular (kg/kmol)

P: pressió d'alleujament (barg)

P_b : contrapressió immediata aigües a baix de l'àrea de secció transversal mínima (barg).

T: temperatura absoluta d'alleujament ($^{\circ}\text{K}$).

v: volum específic a la pressió i temperatura d'alleujament (m^3/kg).

Z: factor de compressibilitat (veure figura A.5.2).

α : coeficient de descàrrega segons figura A.5.3, s'ha de complir que $0.5 \cdot A_1 \leq A_0 \leq A_1$, sent A_1 l'àrea de la selecció transversal del conducte d'entrada en mm^2 .

Nº	Tipo de boquilla	Coeficiente de descarga a (fluidos compresibles)
1	Boquilla saliente	0.68
2	Boquilla encastrada o rebajada y también una brida maciza (formando bloque) con diseño de configuración no hidrodinámica	0.73
3	Brida maciza (formando bloque) de configuración hidrodinámica, p.e. con bordes de entrada redondeados o achaflanados y también con orificio rebordeado hacia fuera.	0.80

Figura A.5.2. Coeficient de descàrrega.

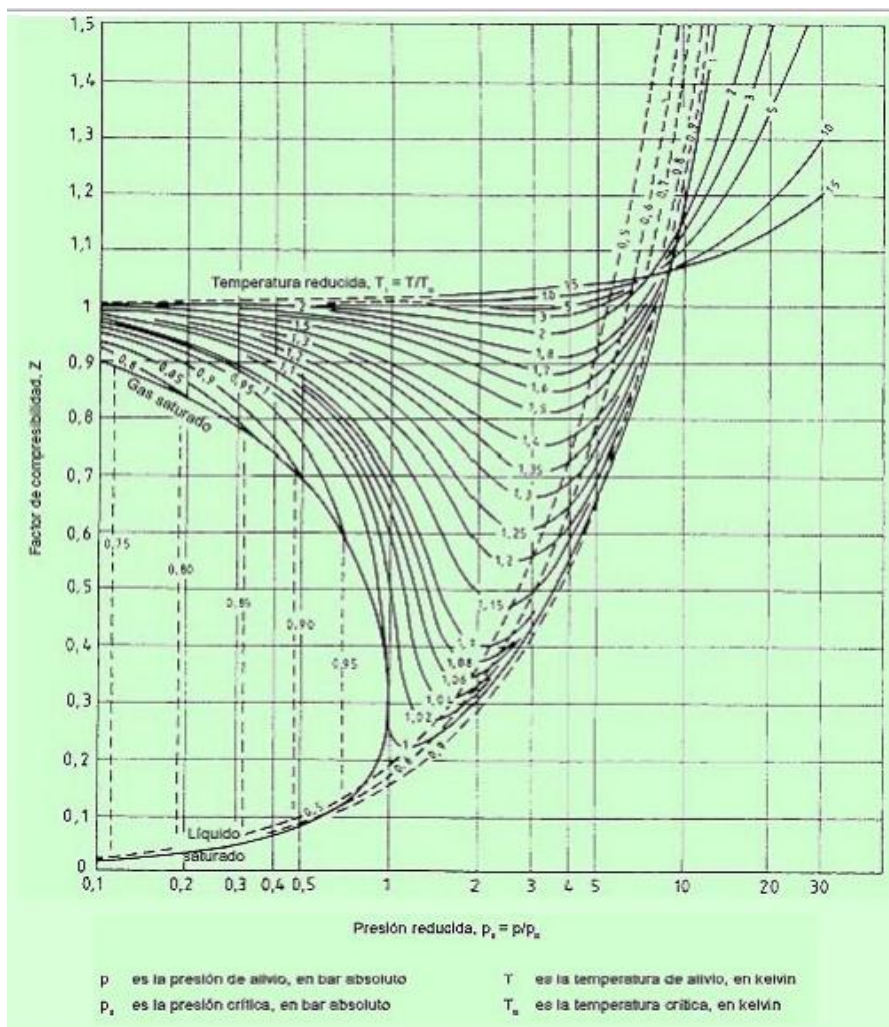


Figura A.5.3. Factor de compressibilitat Z en funció de la pressió i temperatures reduïdes.

b) Capacitat de descàrrega amb flux sònic:

En aquest cas la raó de les pressions $P_b/P \leq \rho_{crític}$ i l'equació a emprar és la següent:

$$A_0 = 3,469 \left(\left(\frac{q_m}{C \cdot \alpha} \right) \cdot \left(\frac{v}{P} \right)^{1/2} \right) \quad A.5.11$$

O el seu equivalent,

$$A_0 = \left(\frac{q_m}{C \cdot \alpha \cdot P} \right) \cdot \left(\frac{T \cdot Z}{M} \right)^{1/2} \quad A.5.12$$

A l'hora d'escollir l'àrea d'alleujament del discs de ruptura RD-AA-101 i RD-AA-201, s'escull la més restrictiva, per tant, els disc tindran les mateixes especificacions ja que la més restrictiva és l'alleujament de nitrogen. A l'apartat A.4 es troben els fulls d'especificació corresponents. Pel càlcul s'ha seguit la NT-457.

A.5.2. Fitxes d'especificació dels productes



VORANOL 3010

Polyether Polyol

VORANOL* 3010 polyether polyol is a glycerine initiated, nominal 3000 molecular weight heteropolymer triol. It is a general purpose product that is used in the commercial manufacture of a wide range of flexible polyurethane slabstock foams worldwide.

Typical applications for the foam made from VORANOL 3010 include furniture, bedding, quilting and many other forms of general padding.

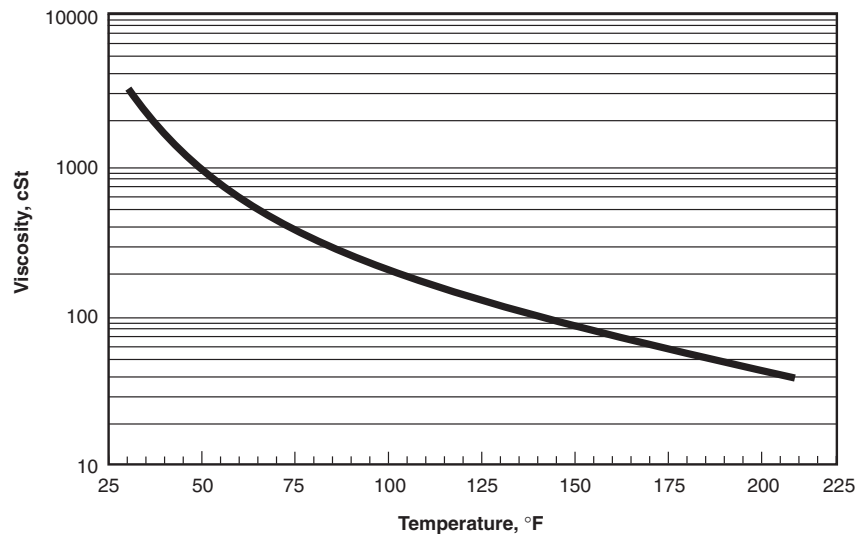
Sales Specifications¹

Hydroxyl number55.1-57.8
 Water, max. %0.06
 ALPHA color, max.....35
 pH (1 Water/10 Methanol)7.7-9.3
 Viscosity @ 25°C, cSt420-480

Typical Properties²

Antioxidant PackageBHT based
 Density, lbs./gal 77°F8.450
 gm/cc 25°C1.012
 Specific Gravity
 gm/cc, 25/25°C1.016
 Flash Point (PMCC)430°F/221°C
 Specific Heat (cal / gm °C)
 20°C0.400
 60°C0.443
 100°C0.487
 Thermal Conductivity (gm cal / cm sec °C)
 25°C36.5 x 10⁻⁵
 40°C30.9 x 10⁻⁵
 100°C28.3 x 10⁻⁵
 Refractive Index, 25°C1.4520
 Electrical Conductivity
 Mhos/cm3.19 x 10⁻¹¹
 Vapor Pressure, mm Hg
 25°C< 0.01

Viscosity vs. Temperature²



Viscosity, cSt			
32°F	77°F	100°F	210°F
3000	450	225	38

CAS # 009082-00-2

¹Specifications are revised periodically. Check with your sales representative for any recent updates.

²Not specification items.

*Trademark of The Dow Chemical Company

Page 1 of 2

Safety Considerations

Most VORANOL polyols generally present no significant hazard in use when simple precautions are followed. However, some VORANOL polyols are hazardous and before working with these systems it is necessary to understand the hazards involved in handling all of the components and to establish and follow safe work procedures. Material Safety Data Sheets, product literature and safe handling and storage information are available for the polyurethane components supplied by Dow. Recommendations for handling, storage and disposal of any ingredient not furnished by Dow should be acquired from the supplier.

Toxicity and First Aid

Skin and Eyes

When working with VORANOL polyols, avoid contact of polyol with eyes or skin. Safety glasses are suggested for use with most polyols, however, some VORANOL polyols require that chemical workers' goggles be worn. Skin contaminated with polyols should be washed with

soap and plenty of water. If polyol contacts eyes, flush with plenty of low pressure flowing water. If irritation occurs from contact with polyols, get medical attention.

Ingestion

Polyols are low to very low in acute oral toxicity. If a polyol is swallowed, give large amounts of water to dilute. Obtain medical attention.

Inhalation

VORANOL polyols typically do not present a significant problem from inhalation. If any ill effects should occur, get the affected person to fresh air and obtain medical attention.

Fire and Explosion

VORANOL polyols also will burn under certain conditions and can explode if heated to decomposition in a confined area. VORANOL polyols are Class IIIB Combustible Liquids under OSHA. Polyol fires can be extinguished with water fog, carbon dioxide or dry chemicals. Polyol fires not involving isocyanate may be extinguished with alcohol foam. Personnel fighting isocyanate fires or polyol fires involving isocyanate

should wear pressure demand, self-contained breathing apparatus and full protective clothing as protection against nitrogen dioxide fumes and isocyanate vapors.

Spills and Disposal

Waste polyol should be burned in an adequate incinerator. Landfill disposal of polyols is not recommended because of the chemical's water solubility. Waste disposal of either isocyanate or polyol should always be in accordance with federal, state and local environmental laws and regulations.

Customer Notice

Dow encourages its customers to review their applications of Dow products from the standpoint of human health and environmental quality. To help ensure that Dow products are not used in ways for which they were not intended or tested, Dow personnel are willing to assist in dealing with ecological and product safety considerations. Your Dow representative can arrange the proper contacts.

For additional information in Asia Pacific, call (852) 2879-7333.

Notice: No freedom from any patent owned by Seller or others is to be inferred. Because use conditions and applicable laws may differ from one location to another and may change with time, Customer is responsible for determining whether products and the information in this document are appropriate for Customer's use and for ensuring that Customer's workplace and disposal practices are in compliance with applicable laws and other governmental enactments. Seller assumes no obligation or liability for the information in this document. NO WARRANTIES ARE GIVEN; ALL IMPLIED WARRANTIES OF MERCHANTABILITY OR FITNESS FOR A PARTICULAR PURPOSE ARE EXPRESSLY EXCLUDED.

Published March 2001.



We don't succeed unless you do.

HIDRÓXIDO DE POTASIO

ICSC: 0357

Mayo 2010

CAS: 1310-58-3 Potasa cáustica
 NU: 1813 Hidrato de potasio
 CE Índice Anexo I: 019-002-00-8 Lejía de potasio
 CE / EINECS: 215-181-3 KOH
 Masa molecular: 56.1



TIPO DE PELIGRO / EXPOSICIÓN	PELIGROS AGUDOS / SÍNTOMAS	PREVENCIÓN	PRIMEROS AUXILIOS / LUCHA CONTRA INCENDIOS
INCENDIO	No combustible. El contacto con la humedad o el agua, puede generar suficiente calor para provocar la ignición de materiales combustibles.	NO poner en contacto con agua.	En caso de incendio en el entorno: usar un medio de extinción adecuado.
EXPLOSIÓN	Riesgo de incendio y explosión en contacto con: (ver Peligros Químicos).	NO poner en contacto con materiales incompatibles. (Ver Peligros Químicos)	
EXPOSICIÓN		¡EVITAR LA DISPERSIÓN DEL POLVO! ¡EVITAR TODO CONTACTO!	¡CONSULTAR AL MÉDICO EN TODOS LOS CASOS!
Inhalación	Tos. Dolor de garganta. Sensación de quemazón. Jadeo.	Extracción localizada o protección respiratoria.	Aire limpio, reposo. Proporcionar asistencia médica.
Piel	Enrojecimiento. Dolor. Quemaduras cutáneas graves. Ampollas.	Guantes de protección. Traje de protección.	Quitar las ropas contaminadas. Aclarar la piel con agua abundante o ducharse durante 15 minutos como mínimo. Proporcionar asistencia médica.
Ojos	Enrojecimiento. Dolor. Visión borrosa. Quemaduras graves.	Pantalla facial o protección ocular combinada con protección respiratoria.	Enjuagar con agua abundante durante varios minutos (quitar las lentes de contacto si puede hacerse con facilidad), después proporcionar asistencia médica.
Ingestión	Dolor abdominal. Quemaduras en la boca y la garganta. Sensación de quemazón en la garganta y el pecho. Náuseas. Vómitos. Shock o colapso.	No comer, ni beber, ni fumar durante el trabajo.	Enjuagar la boca. NO provocar el vómito. Dar a beber un vaso pequeño de agua, pocos minutos después de la ingestión. Proporcionar asistencia médica inmediatamente.

DERRAMES Y FUGAS	ENVASADO Y ETIQUETADO
Protección personal: traje de protección química, incluyendo equipo autónomo de respiración. NO permitir que este producto químico se incorpore al ambiente. Barrer la sustancia derramada e introducirla en un recipiente de plástico. Recoger cuidadosamente el residuo y trasladarlo a continuación a un lugar seguro.	No transportar con alimentos y piensos. Clasificación UE Símbolo: C R: 22-35 S: (1/2-)26-36/37/39-45 Clasificación NU Clasificación de Peligros NU: 8 Grupo de Envasado NU: II Clasificación GHS Peligro Nocivo en caso de ingestión. Provoca graves quemaduras en la piel y lesiones oculares. Puede provocar irritación respiratoria.
RESPUESTA DE EMERGENCIA	ALMACENAMIENTO
Código NFPA: H3; F0; R1	Separado de alimentos y piensos, ácidos fuertes y metales. Almacenar en el recipiente original. Mantener en lugar seco. Bien cerrado. Almacenar en un área sin acceso a desagües o alcantarillas.

Preparada en el Contexto de Cooperación entre el IPCS y la Comisión Europea © CE, IPCS, 2010



HIDRÓXIDO DE POTASIO

ICSC: 0357

DATOS IMPORTANTES

ESTADO FÍSICO; ASPECTO

Sólido blanco e higroscópico en diversas formas

PELIGROS QUÍMICOS

La disolución en agua es una base fuerte que reacciona violentamente con ácidos y es corrosiva con metales, tales como: aluminio, estaño, plomo y cinc, formando gas combustible (hidrógeno - ver FISO:0001). Reacciona con sales de amonio produciendo amoníaco, originando peligro de incendio. El contacto con la humedad o el agua puede generar calor (ver Notas).

LÍMITES DE EXPOSICIÓN

TLV: 2 mg/m³ (Valor techo) (ACGIH 2010).
MAK no establecido.

VÍAS DE EXPOSICIÓN

Efectos locales graves

RIESGO DE INHALACIÓN

Puede alcanzarse rápidamente una concentración nociva de partículas suspendidas en el aire cuando se dispersa.

EFECTOS DE EXPOSICIÓN DE CORTA DURACIÓN

La sustancia es corrosiva para los ojos, la piel y el tracto respiratorio. Corrosivo por ingestión.

EFECTOS DE EXPOSICIÓN PROLONGADA O REPETIDA

El contacto prolongado o repetido con la piel puede producir dermatitis.

PROPIEDADES FÍSICAS

Punto de ebullición: 1324°C

Punto de fusión: 380°C

Densidad: 2.04 g/cm³

Solubilidad en agua, g/100 ml a 25°C: 110 (muy elevada).

DATOS AMBIENTALES

Esta sustancia puede ser peligrosa para el medio ambiente; debe prestarse atención especial a los organismos acuáticos.

NOTAS

El valor límite de exposición laboral aplicable no debe ser superado en ningún momento por la exposición en el trabajo. NO verter NUNCA agua sobre esta sustancia; cuando se deba disolver o diluir, añadirla al agua siempre lentamente. Otro n° NU: NU1814 Disolución de hidróxido de potasio, clasificación de peligro 8, grupo de envasado II-III.

INFORMACIÓN ADICIONAL

Límites de exposición profesional (INSHT 2011):

VLA-EC: 2 mg/m³

NOTA LEGAL

Esta ficha contiene la opinión colectiva del Comité Internacional de Expertos del IPCS y es independiente de requisitos legales. Su posible uso no es responsabilidad de la CE, el IPCS, sus representantes o el INSHT, autor de la versión española.

A.6. AVALUACIÓ ECONÓMICA

A.6.1. Inversió inicial

Per a dur a terme l'avaluació econòmica global del projecte *ROMA Ingenieros* s'ha posat en contacte amb empreses líders en el sector, per a aconseguir preus reals i actualitzats dels equips i accessoris necessaris per a la instal·lació de la planta.

A continuació es mostra la taula A.6.1 on es facilita el preu de cada equip i dels diversos equipaments necessaris juntament amb l'empresa que subministra el preu.

Taula A.6.1. Relació de preus de cada equip.

Equip/Equipament	Empresa Subministradora	Preu
AA-V-101	Schwartz Hautmont	195 M€
AA-V-201	Schwartz Hautmont	195 M €
AA-V-301	Schwartz Hautmont	85 M€
AA-TK-401	Maymo	385 M€
AA-TK-501	Maymo	80 M€
AA-M-301	CAPERVA QUÍMICA	3 M€
AA-P-101	SIHI	30 M€
AA-P-201	SIHI	15 M€
AA-P-401	SIHI	18 M€
AA-P-501	SIHI	20 M€
AA-HE-101	Schwartz Hautmont	6 M€
AA-HE-301	Schwartz Hautmont	7 M€
Canonades	HASTINIK	16 M€
Accessoris(colzes, reduccions)	HASTINIK	3 M€
Aïllament	KAEFER	197 M€
Tracejat elèctric	KAEFER	150 M€
TOTAL		1.4 MM€

Cal considerar que en cap cas els preus inclouen l'IVA

El preu de les canonades s'ha calculat a partir del preu per metre lineal de canonada, en funció del material, l'*Schedule* i el diàmetre nominal proporcionat pel fabricant.

S'ha realitzat una estimació del 20% respecte del cost de compra de les canonades per a calcular el preu dels accessoris, que engloba el cost de colzes, reduccions, brides, etc.

De la mateixa manera es mostren els preus de les vàlvules i la instrumentació a la taula A.6.2.

Taula A.6.2. Relació de preus de vàlvules i instrumentació.

Ítem	Empresa Subministradora	Preu
Vàlvules	EMERSON/JC/SAMSON	85 M€
Instrumentació	ENDRESS+HAUSER/WIKA/VEGA	45 M€
TOTAL		130 M€

Per a determinar la inversió inicial total cal considerar també el cost de la instal·lació de tots els ítems esmentats anteriorment, les despeses d'enginyeria i un percentatge de contingència i imprevistos. Dites consideracions són d'un 30% per al cost de la instal·lació i les despeses d'enginyeria, mentre que es considera un 10% del pressupost de compra d'equipament per a imprevistos.

A la següent taula es mostren els resultats globals de la inversió inicial

Taula A.6.3. Relació de preus de vàlvules i instrumentació.

Ítem	Preu
Equips	1.4 MM€
Vàlvules/ Instruments	130 M€
Cost d'instal·lació	423 M€
Despeses d'enginyeria	423 M€
Contingència	141 M€
TOTAL	2.5 MM€

A.6.2. Costos anuals

Seguidament es detallen les consideracions que s'han realitzat per a poder calcular els costos anuals de la planta.

El cost associat al manteniment és d'un 7.5% respecte del preu de compra de l'equipament, ja que la majoria dels equips, exceptuant les bombes, són estàtics i per tant no requereixen un manteniment molt elevat.

Per a considerar el preu dels empleats i operadors de la planta s'ha cregut convenient contractar a 12 operadors amb un sou mig de 1200 € bruts repartits en 14 pagues a l'any. A més cal tenir en compte el cost de la Seguretat Social, la formació i seguretat i els EPI's de cada empleat. En total resulta en un cost per l'empresa de 27 M€ mensuals.

Els costos de les *utilities* són els que es mostren a continuació:

Taula A.6.4. Preu unitari de les *utilities*.

Utility	Preu unitari
Vapor	4.82 €/Tm
Nitrogen	0.14 €/Nm ³
Electricitat	0.15 €/kWh

El càlcul del preu del nitrogen anual es considera en funció del volum dels equips que necessiten sistemes de *blanketing*.

En el cas del vapor, coneixent el cabal de vapor necessari en cada bescanviador i sabent el nombre d'hores anuals que opera la planta s'obté el preu total al cap de l'any.

En quant al consum elèctric s'ha considerat la potència consumida pels motors de les bombes i el tracejat elèctric.

Seguidament es mostra en detall el cost de les *utilities*

Taula A.6.5. Preu anual per a cada *utility*.

Utility	Preu
Vapor	289 M€
Nitrogen	10.6 M€
Electricitat	25 M€
TOTAL	324.5 M€

El preu de venda del poliol final V3010 és de 2.5 €/kg, que multiplicat per el nombre de quilograms produïts en un any dona un resultat de 386 MM€ anuals.

El preu de compra de l'aigua desmineralitzada i del producte cru és de 1.3 €/kg i 2 €/kg respectivament.

Degut a que durant el procés es produeixen residus, un 10% dels ingressos anuals es destinen al tractament d'aquests, de la mateixa manera en l'apartat de despeses generals es destina un 1% dels ingressos a recerca i desenvolupament.

A aquests ingressos cal restar tots els costos associats a la producció esmentats anteriorment.

Taula A.6.6. Resum dels costos i ingressos de la planta.

Ítem	Valor anual
Compra de producte cru	329 MM€
Compra d'aigua demin.	7 MM€
Utilities	324.5 M€
Manteniment	105 M€
Tractament de residus	39 MM€
Mà d'obra	322 M€
Recerca i desenvolupament	4 MM€
Venta de producte final	386 MM€

Per a realitzar el càlcul anual es segueix el següent procediment:

Un cop determinat el capital fix necessari per a construir la planta, 2.53 MM€, es determina el capital de treball, calculat en base a un 16.5% del capital fix, resultant en un total de 416 M€.

Es calculen per cada any els ingressos corresponents a la venda de producte final, en funció de la producció de cada any, i consegüentment els costos associats de matèries primeres, manteniment, *utilities*, mà d'obra, etc.

L'amortització es fixa a 10 anys, de tal manera que el 12é any des de que el projecte és executat s'amortitza tota la inversió inicial.

Seguidament es calculen els Beneficis Abans d'Impostos (BAI), i els Beneficis Després d'Impostos, sabent que l'impost de societats és del 35%. A continuació es calcula el Flux de Caixa (*CashFlow*) anual i posteriorment el *CashFlow* acumulat.

Un cop s'obté el CasFlow acumulat al llarg dels anys es pot construir el gràfic mostrat a l'apartat 7 de l'informe en el que es pot observar l'evolució dels ingressos, a més dels valors del VAN i el TIR del projecte.

Taula A.6.7. Resum del càlcul de l'avaluació econòmica.

Any	Inversió fixa	INCT	%Capacitat	Ingressos	Cost	Amortització	BAI	Impostos	BDI	CF	CF acumulat
1	-758. M €		0%		3862. M €		-3862. M €	-1352. M €	-2510. M €	-3268. M €	-3268. M €
2	-1768. M €		0%		3862. M €		-3862. M €	-1352. M €	-2510. M €	-3861. M €	-7129. M €
3		417. M €	85%	328290. M €	322861. M €	253. M €	5177. M €	1812. M €	3365. M €	3529. M €	-3600. M €
4			100%	386224. M €	379155. M €	253. M €	6817. M €	2386. M €	4431. M €	4595. M €	995. M €
5			100%	386224. M €	379155. M €	253. M €	6817. M €	2386. M €	4431. M €	4595. M €	5590. M €
6			100%	386224. M €	379155. M €	253. M €	6817. M €	2386. M €	4431. M €	4595. M €	10185. M €
7			100%	386224. M €	379155. M €	253. M €	6817. M €	2386. M €	4431. M €	4595. M €	14780. M €
8			100%	386224. M €	379155. M €	253. M €	6817. M €	2386. M €	4431. M €	4595. M €	19375. M €
9			100%	386224. M €	379155. M €	253. M €	6817. M €	2386. M €	4431. M €	4595. M €	23970. M €
10			100%	386224. M €	379155. M €	253. M €	6817. M €	2386. M €	4431. M €	4595. M €	28565. M €
11			100%	386224. M €	379155. M €	253. M €	6817. M €	2386. M €	4431. M €	4595. M €	33160. M €
12			100%	386224. M €	379155. M €	253. M €	6817. M €	2386. M €	4431. M €	4595. M €	37755. M €
Total				3804307. M €	3742979. M €	2525. M €	58803. M €	20581. M €	38222. M €	37755. M €	160376. M €

A.6.3. Avaluació econòmica de les alternatives

Per a l'avaluació econòmica de les alternatives s'ha analitzat cada procés de manera independent. Les consideracions preses es basen en l'anàlisi d'alternatives de l'apartat 3.5.1.

Floculació

En aquest cas, com que és un procés molt lent la producció queda limitada a la meitat amb la conseqüent reducció dels costos de matèries primeres i d'ingressos generats per la venda del producte final.

A més la floculació és un procés que augmenta els residus que es generen degut a que la eficiència de separació és inferior a la de la coalescència, per tant el percentatge aplicat a tractament de residus augmenta fins a l'11%.

A continuació es mostren les taules corresponents a la inversió inicial i als costos anuals de la floculació.

Taula A.6.8. Resum de la inversió inicial de la floculació.

Ítem	Preu
Equips	1.4 MM€
Vàlvules/ Instrument	130 M€
Cost d'instal·lació	423 M€
Despeses d'enginyeria	423 M€
Contingència	141 M€
TOTAL	2.5 MM€

Taula A.6.9. Resum dels costos anuals de la floculació.

Ítem	Valor anual
Compra de producte cru	164 MM€
Compra d'aigua demin.	3.5 MM€
Utilities	162 M€
Manteniment	105 M€
Tractament de residus	21 MM€
Mà d'obra	322 M€
Recerca i desenvolupament	2 MM€
Venta de producte final	193 MM€

Coneixent aquests valors es realitza el càlcul anterior per a obtenir els següents resultats:

Taula A.6.10. Resum del VAN i TIR de la floculació.

	Valor
VAN	-209 M€
TIR	12 %

A continuació es mostra el gràfic de l'evolució del CashFlow amb el temps.

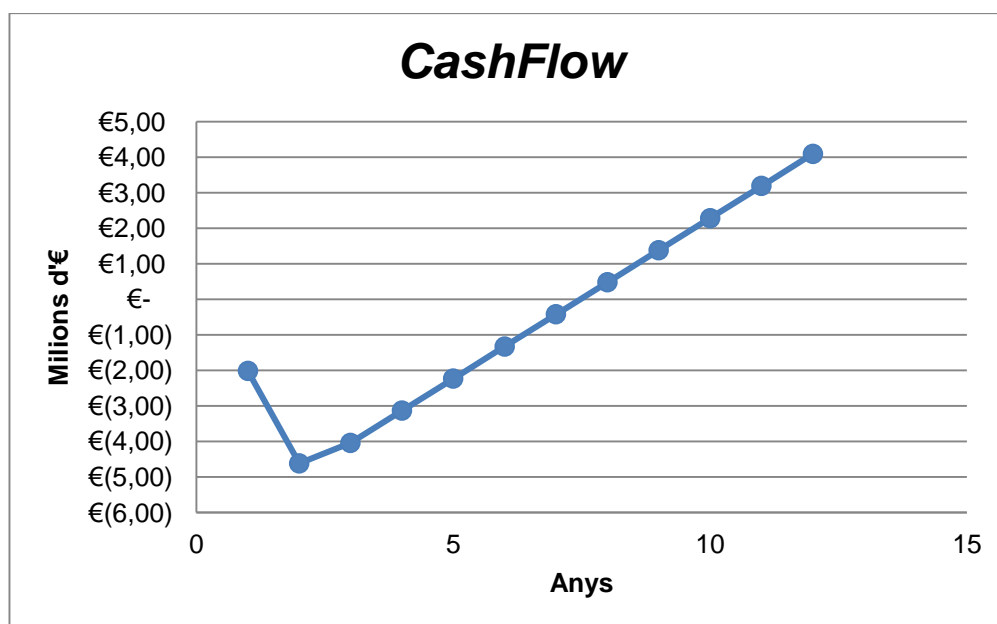


Figura A.6.1. Evolució del CashFlow acumulat al llarg dels anys de la floculació.

Tal com es pot observar en els valors del VAN i el TIR i analitzant el gràfic anterior *ROMA Ingenieros* ha arribat a la conclusió de que la floculació no és una alternativa viable per als requeriments de projecte. El retorn de la inversió es produiria al vuitè any des de l'execució del projecte, a més de tenir un creixement reduït any rere any.

Centrifugació

En el cas de la centrifugació, tal com s'ha comentat anteriorment cal adquirir dos equips de centrifugació, fet que dispara el preu de compra d'equipament. A més el cost de manteniment augmenta fins al 25% del cost de compra, degut a que és un equip propens a patir avaries. El nombre d'operaris augmenta de 12 a 15, per a poder dur a terme el manteniment correctament. El consum d'*utilities* és elevat tot i que la producció disminueix ja que el centrifugador treballa a altes revolucions incrementant el consum d'energia elèctrica.

La qualitat del producte no es troba dins d'especificació, per tant, el preu de venda del producte final és menor al de la coalescència de 2.45 €/kg resultant en els següents valors.

A continuació es mostren les taules corresponents a la inversió inicial i als costos anuals de la centrifugació.

Taula A.6.11 Resum de la inversió inicial de la centrifugació.

Ítem	Preu
Equips	3.7 MM€
Vàlvules/ Instrument	130 M€
Cost d'instal·lació	637 M€
Despeses d'enginyeria	637 M€
Contingència	212 M€
TOTAL	3.7 MM€

Taula A.6.12. Resum dels costos anuals de la centrifugació.

Ítem	Valor anual
Compra de producte cru	193 MM€
Compra d'aigua demin.	4 MM€
Utilities	324 M€
Manteniment	637 M€
Tractament de residus	22 MM€
Mà d'obra	403 M€
Recerca i desenvolupament	2.2 MM€
Venta de producte final	223 MM€

Coneixent aquests valors es realitza el càlcul anterior per a obtenir els següents resultats:

Taula A.6.13. Resum del VAN i TIR de la floculació.

	Valor
VAN	-7.3 MM€
TIR	-

A continuació es mostra el gràfic de l'evolució del *CashFlow* amb el temps.

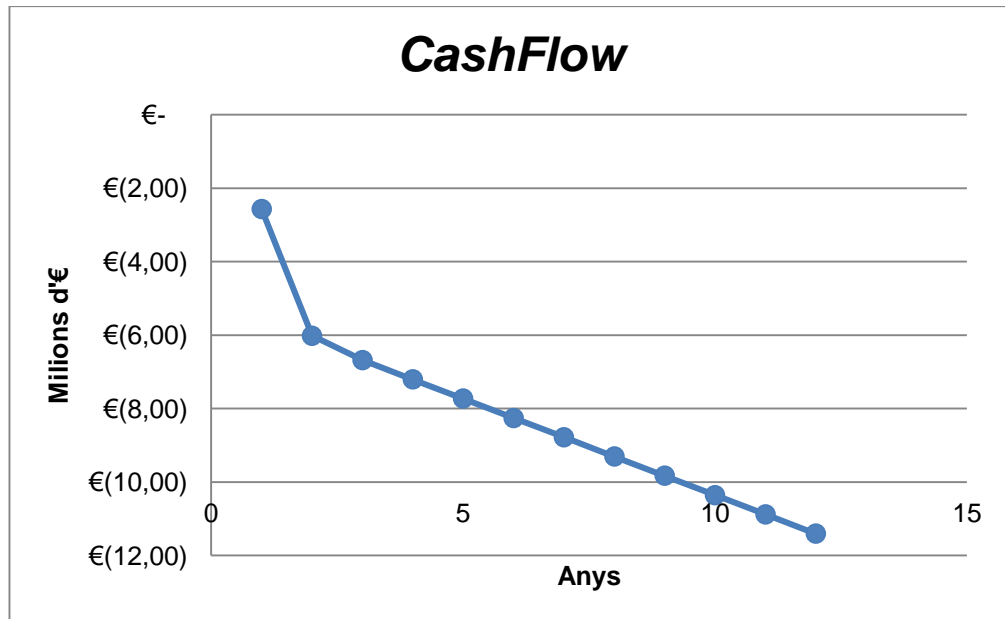


Figura A.6.2. Evolució del *CashFlow* acumulat al llarg dels anys de la centrifugació.

Ràpidament es conclou que el balanç econòmic no es compleix, per tant, la centrifugació mai pot ser considerada com a una alternativa.

Adsorció

L'adsorció, segons l'anàlisi d'alternatives realitzat anteriorment, és un procés que requereix la compra de dues torres d'adsorció, amb el seu corresponent rebliment, augmentant així tant el cost de compra d'equip com el cost anual, degut a la compra necessària de rebliment cada cert temps.

El cost de manteniment també augmenta, fins al 15%, ja que és necessari operar la planta de tal manera que el fluid passi per una torre o per un altra en funció de l'estat en que es trobi el rebliment. El cost de recerca i desenvolupament també augmenta degut a la dificultat de trobar un adsorbent adequat.

A continuació es mostren les taules corresponents a la inversió inicial i als costos anuals de la adsorció.

Taula A.6.14. Resum de la inversió inicial de la adsorció.

Ítem	Preu
Equips	3.6 MM€
Vàlvules/ Instrument	130 M€
Cost d'instal·lació	607 M€
Despeses d'enginyeria	607 M€
Contingència	202 M€
TOTAL	3.6 MM€

Taula A.6.14. Resum dels costos anuals de la adsorció.

Ítem	Valor anual
Compra de producte cru	183 MM€
Compra d'aigua demin.	4 MM€
Utilities	186 M€
Manteniment	304 M€
Tractament de residus	21 MM€
Mà d'obra	323 M€
Recerca i desenvolupament	2.8 MM€
Venta de producte final	215 MM€

Coneixent aquests valors es realitza el càlcul anterior per a obtenir els següents resultats:

Taula A.6.15. Resum del VAN i TIR de la adsorció.

	Valor
VAN	2.1 MM€
TIR	21 %

A continuació es mostra el gràfic de l'evolució del CashFlow amb el temps.

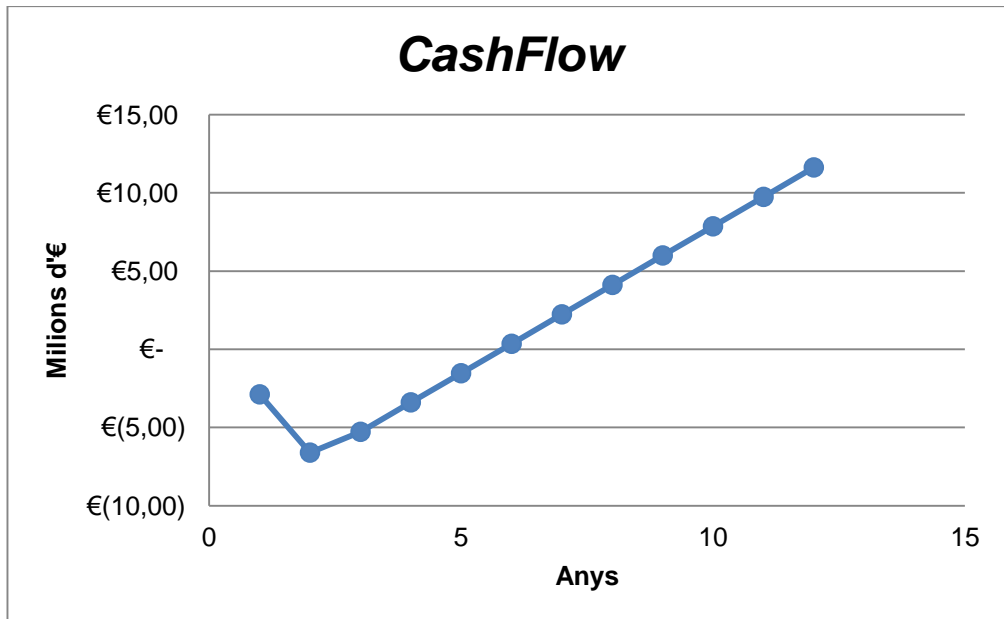


Figura A.6.3. Evolució del *CashFlow* acumulat al llarg dels anys de la adsorció.

Analitzant el gràfic i els valors del VAN i el TIR es pot comprovar que l'adsorció és un procés rentable, tot i que la coalescència presenta una major viabilitat econòmica.