



UNIVERSITAT ROVIRA I VIRGILI



# DISSENY D'UN REACTOR DE RESINES



**Ercros**

Identificador: TFGEQ\_2508\_jmayans

Membres de l'equip: Sergi Alcoverro Poch  
Ana Castillo Cortés  
Joan Mayans Mayol

Tutor Ercros: Francisco José Suñé Grande

Data d'entrega: 21/06/2025



**Departament d'Enginyeria Química. Universitat Rovira i Virgili.**

**Vist i plau pel lliurament i defensa del TFG del grau d'Enginyeria Química.**

TÍTOL DEL TFGEQ: DISSENY D'UN REACTOR DE RESINES.....

SUBTÍTOL .....

AUTOR: JOAN MAYANS MAYOL.....

CURS ACADÈMIC: 2024-2025.....

**VIST I PLAU DEL TUTOR ACADÈMIC**

En/Na FRANCISCO JOSÉ SUÑÉ GRANDE.....

en la seva capacitat de tutor acadèmic fa constar que considera que el TFGEQ

és adequat i en conseqüència recomana la seva defensa

no en recomana la defensa per presentar les mancances exposades en el document annex

Signatura:

Data:

**DECLARACIÓ D'ABSÈNCIA DE CONFLICTES DE CONFIDENCIALITAT**

En/Na FRANCISCO JOSÉ SUÑÉ GRANDE....., en la seva capacitat de supervisor extern<sup>(\*)</sup> del treball fa constar que ha revisat el contingut del TFGEQ i que no conté cap informació que pugui ser considerada com confidencial per part de l'empresa ERCROS .....

<sup>(\*)</sup> Cas que el TFGEQ no sigui extern serà el professor tutor qui emplenarà aquesta secció

Signatura:

Data:

## **EXECUTIVE SUMMARY**

The production of synthetic resins plays a crucial role in various industrial sectors, including construction, automotive, electronics, and cosmetics. In response to increasing market demand, Ercros has launched an expansion project aimed at enhancing resin production capacity at its Almussafes site through the design and integration of a new reactor. The main objective of this project is to develop a reliable, safe, and efficient reactor system, supported by an appropriate heating and cooling setup and auxiliary equipment necessary for continuous and controlled operation.

The project has an annual production of 49000 tons, divided into 725 batches of UF/MUF resin. Throughout the project development, the resin reactor has been the primary equipment designed, followed by the main process equipment such as the internal coil, agitator, valves, pumps, filter, and instrumentation such as transmitters. In addition, the process has been represented through the development of the Process Flow Diagram (PFD) and the Piping and Instrumentation Diagram (P&ID).

Control strategies have been defined to ensure operational stability and safety, and the piping system has been dimensioned accordingly. The project also includes a comprehensive industrial safety study, covering hazard identification (HazOp), ATEX zone, and risk mitigation measures. Furthermore, maintenance and operations manuals have been prepared, along with environmental and economic analyses to assess the project's viability and sustainability.

The project, with an initial investment of 3€ million, has a payback period of 1 years. With a 15% discount rate, the net present value is estimated at 117 million of euros, and the internal rate of return is 419%, exceeding the required minimum profitability.

## **AGRAÏMENTS**

Amb aquestes paraules volem deixar constància del nostre agraïment més profund a totes aquelles persones que han estat part essencial en la realització d'aquest treball.

En primer lloc, al nostre tutor, Francisco José Suñé, per ser molt més que un guia acadèmic. Gràcies per la paciència infinita, per les seves paraules i per ensenyar-nos que la indústria no només és una qüestió de processos i tecnologies, sinó també de passió, compromís i responsabilitat. La seva dedicació i confiança ens ha donat la seguretat per créixer i afrontar aquest repte amb determinació.

Gràcies a l'empresa Ercros per obrir-nos les portes i permetre'ns aprendre de primera mà com és el món industrial. Ha estat una experiència enriquidora que ha donat sentit pràctic al nostre projecte i ens ha ajudat a connectar la teoria amb la realitat. Ens sentim molt afortunats d'haver pogut comptar amb el vostre suport i col·laboració.

En especial a les nostres famílies, pel seu suport incondicional, per ser refugi en els moments de dubte i força en els dies difícils. Gràcies per creure en nosaltres quan més ho necessitàvem, per les converses tranquil·les, pels ànims, per l'amor constant. Sense vosaltres, aquest camí hauria estat molt més complicat.

I finalment, a tots aquells amics i companys de classe, per compartir aquest viatge amb nosaltres. Gràcies per les hores d'estudi compartides, per ser-hi sempre. Cada petita conversa, cada gest, ha contribuït a fer aquest trajecte més lleuger, més humà i infinitament més significatiu.

A tots vosaltres, gràcies de tot cor. Aquest treball és també vostre.

## ÍNDIX

1. Introducció .....	1
1.1. Identificació dels membres de l'equip .....	1
2. Etapa preliminar .....	2
2.1. Definició i descripció del projecte .....	2
2.2. Abast del projecte.....	2
2.3. Raó de ser.....	3
2.4. Estudi de mercat.....	3
2.4.1. Anàlisi d'oferta i demanda.....	3
2.4.2. Anàlisi del preu .....	6
2.4.3. Anàlisi de la comercialització .....	7
2.5. Planificació del projecte.....	8
3. Bases de disseny.....	10
3.1. Dades de l'emplaçament ("site").....	10
3.2. Descripció de la planta.....	11
3.2.1. Fabricació de formaldehid.....	12
3.2.2. Fabricació de resines .....	12
3.2.3. Fabricació de paraformaldehid.....	14
3.3. Factor d'activitat i capacitat operativa .....	14
3.3.1. Temps d'un cicle de producció per una resina urea-formaldehid (UF) .....	15
3.3.2. Temps d'un cicle de producció per una resina melamina-urea-formaldehid (MUF) .....	16
3.4. Característiques dels compostos implicats al procés .....	17
3.4.1. Matèries primeres.....	17
3.4.2. Catalitzadors i additius.....	18
3.4.3. Productes .....	19

3.5. Especificacions i necessitats dels serveis disponibles.....	20
3.5.1. Especificacions .....	20
3.5.2. Necessitats del procés .....	21
4. Enginyeria bàsica .....	22
4.1. Descripció funcional del procés .....	22
4.2. Elaboració de diagrames .....	23
4.2.1. Diagrama de blocs.....	23
4.2.2. Process Flow Diagram (PFD) .....	23
4.2.3. Diagrama de control i instrumentació (P&ID).....	23
4.2.4. Isomètric .....	23
4.3. Estratègies de control .....	29
4.3.1. Sistema del control del procés .....	29
4.4. Disseny i llistat de canonades .....	33
4.5. Disseny i llistat d'elements de control .....	37
4.6. Llistat i disseny de vàlvules .....	39
4.7. Llistat de tubuladures .....	42
4.8. Llistat d'equips.....	45
5. Disseny del reactor.....	46
5.1. Geometria i elecció del material .....	46
5.2. Disseny del reactor a pressió.....	47
5.2.1. Condicions de treball i de disseny.....	47
5.3. Disseny del reactor al buit.....	48
5.3.1. Condicions de treball i de disseny.....	48
5.3.2. Condicions finals .....	49
5.4. Full d'especificació .....	50
6. Disseny del mesclador i <i>baffles</i> .....	54

6.2. Full d'especificació .....	55
7. Disseny del serpentí .....	57
7.1. Tipus de sistema d'aportament d'energia .....	57
7.2. Elecció del material.....	58
7.3. Disseny del serpentí quan opera per escalfar la resina.....	58
7.4. Disseny del serpentí quan opera per refredar la resina .....	59
7.5. Condicions de disseny del serpentí .....	59
7.6. Full d'especificació .....	60
8. Fulls d'especificació d'equips secundaris.....	63
8.1. Full d'especificació P-101.....	63
8.2. Condensador E-101 .....	64
8.3. Bescanviador de plaques E-102 .....	65
8.4. Filtre F-101 .....	67
8.5. Transmissors de nivell .....	68
8.6. Transmissors de temperatura .....	69
8.7. Transmissors de pressió .....	70
8.8. Transmissors de cabal .....	71
8.9. Transmissors de pH.....	72
8.10. Vàlvula controladora.....	73
8.11. Vàlvula automàtica.....	74
8.12. Vàlvula de seguretat.....	75
9. Seguretat.....	76
9.1. Anàlisi de risc.....	76
9.2. Zones ATEX .....	90
9.2.1. Classificació de les àrees de risc .....	90
9.2.2. Possibles fonts d'ignició i mesures de protecció adoptades contra explosions .	91

10. Manuals.....	93
10.1. Operació.....	93
10.1.1. Posada en marxa .....	93
10.1.2. Inspecció d'equips estàtics/dinàmics .....	94
10.1.3. Prova hidràulica en equips i canonades .....	95
10.1.4. Prova hidrostàtica de les línies de conducció de la resina UF/MUF .....	95
10.1.5. Aturada programada.....	95
10.1.6. Aturada d'emergència .....	96
10.1.7. Fallades .....	97
10.2. Manteniment .....	97
10.2.1. Equips de protecció individuals .....	97
10.2.2. Manteniment dels equips principals: R-44, S-101, i E-101 .....	98
10.2.3. Manteniment dels equips secundaris: P-101, P-102, i F-101.....	99
10.2.4. Manteniment de les vàlvules .....	100
10.2.5. Manteniment dels elements de control.....	100
10.2.6. Aturada d'emergència .....	101
10.2.7. Fallades .....	101
10.3. Manual mediambiental.....	102
10.3.1. Emissions a l'atmosfera .....	102
10.3.2. Soroll.....	103
10.3.3. Estalvi econòmic .....	103
10.3.4. Residus.....	104
10.3.5. Aigua.....	104
10.3.6. Sòls.....	104
11. Avaluació econòmica.....	105
11.1. Ingressos .....	105

11.2. Costos operatius (CO).....	105
11.2.1. Matèries primeres.....	106
11.2.2. Energies.....	106
11.2.3. Personal.....	106
11.3. Pressupost per la realització del projecte .....	106
11.4. Avaluació global .....	109
12. Conclusions .....	110
13. Bibliografia .....	112
ANNEXOS.....	114
A. Càlculs pel disseny de les canonades .....	114
A.1. Elecció del material i normativa.....	114
A.2. Càlcul del diàmetre nominal .....	114
A.3. Càlcul del gruix del calorifugat.....	114
A.4. Càlcul del diàmetre extern.....	115
B. Càlculs pel disseny del reactor .....	115
B.1. Geometria .....	115
B.2. Disseny del reactor a pressió .....	116
B.2.1. Espessor del cilindre i dels caps .....	116
B.2.2. MAWP i prova hidràulica .....	116
B.2.3. Pes del recipient.....	117
B.3. Disseny del reactor al buit.....	117
B.3.1. Espessor.....	117
B.3.2. Gruix cilindre.....	118
B.3.3. Gruix caps.....	119
B.3.4. MAWP i Prova hidràulica .....	121
B.3.5. Pes del recipient.....	121

C. Càlculs pel disseny del serpentí.....	121
C.1. Elecció del material.....	121
C.2. Disseny del serpentí quan opera per escalfar la resina.....	122
C.2.1. Calor necessària per augmentar la temperatura.....	122
C.2.2. Càlcul de la massa de vapor necessària.....	123
C.2.3. Càlcul de $\Delta TLM$ .....	123
C.2.4. Càlcul de l'àrea de pas de l'interior del serpentí.....	124
C.2.5. Coeficient de transferència de calor per convecció.....	124
C.2.6. Coeficient interior de convecció (flux intern de vapor).....	124
C.2.7. Coeficient exterior de convecció (resina).....	125
C.2.8. Càlcul del coeficient de transferència de calor global.....	127
C.2.9. Càlcul de l'àrea d'intercanvi i longitud del serpentí.....	127
C.3. Disseny del serpentí quan opera per refredar la resina.....	128
C.3.1. Calor a extraure del sistema.....	128
C.3.2. Càlcul de la massa de vapor necessària.....	128
C.3.3. Càlcul de $\Delta TLM$ .....	129
C.3.4. Càlcul de l'àrea de pas de l'interior del serpentí.....	129
C.3.5. Coeficient de transferència de calor per convecció.....	129
C.3.6. Coeficient interior de convecció (flux intern d'aigua).....	129
C.3.7. Coeficient exterior de convecció (resina).....	130
C.3.8. Càlcul del coeficient de transferència de calor global.....	131
C.3.9. Càlcul de l'àrea d'intercanvi i longitud del serpentí.....	131
C.4. Disseny del mesclador.....	132
D. Selecció de la bomba.....	133
D.1. Altura de les bombes.....	133
D.1.1. Càlcul de les pèrdues majors.....	133

D.1.2. Càlcul de les pèrdues menors .....	134
D.2. Càlcul de la potència i el NPSH disponible .....	135
D.3. Selecció d'una bomba comercial per a P-101 .....	135
E. Zones ATEX.....	137
E.1. Càlculs de les zones ATEX .....	137
F. Càlculs per l'anàlisi econòmic .....	139

## 1. INTRODUCCIÓ

Les resines sintètiques són polímers d'elevada importància industrial, destacades per les seves propietats fisicoquímiques ajustables segons l'origen i aplicació. Es classifiquen per estructura, mecanisme de polimerització i tipus de monòmer, fet que els atorga gran versatilitat. Són essencials en sectors com la construcció, automatització, electrònica, embalatge i cosmètica. S'utilitzen en materials compostos, adhesius, verinosos, recobriments i aïllants. La seva aplicació respon a raons tècniques, com la resistència mecànica i química, però també a criteris econòmics i ambientals, consolidant-les com una solució eficient per a múltiples usos industrials especialitzats.

La producció de resines es basa en processos de polimerització controlada, en discontinu, on la gestió precisa dels paràmetres de reacció (temperatura, pressió, agitació, temps de residència, etc) és fonamental per garantir la qualitat del producte i la seguretat del procés.

En aquest context, el reactor representa el nucli del sistema de producció, no només perquè és l'equip on es duu a terme la transformació química principal, sinó perquè també condiciona la resta del sistema: la logística de matèries primeres, el sistema de control del procés, els dissenys dels bescanviadors de calor, la gestió de subproductes així com les estratègies de seguretat.

Davant la perspectiva d'un augment en la demanda de la producció i la necessitat de millorar la capacitat i flexibilitat operativa de la planta d'Ercros a Almussafes, aquest treball té com a objectiu el disseny d'un nou reactor de resines Urea-Formol i Melamina-Urea-Formol que operi en paral·lel al reactor ja existent. Aquesta nova unitat permetrà un increment significatiu del volum de producció, i millorarà la resiliència de la planta davant parades tècniques o de manteniment.

El projecte inclou, a més del disseny mecànic i funcional del reactor, l'estudi de sistemes auxiliars (calefacció, refrigeració, agitació, sensors, i control automàtic), la selecció d'equips complementaris i una avaluació tècnica, econòmica i ambiental completa.

### 1.1. Identificació dels membres de l'equip

Taula 1.1. Distribució dels colors per autors.

Tots els autors	Sense color
Sergi Alcoverro Poch	Vermell
Ana Castillo Cortés	Blau
Joan Mayans Mayol	Verd

## **2. ETAPA PRELIMINAR**

### **2.1. Definició i descripció del projecte**

El projecte consisteix en el disseny d'un reactor de tipus *batch* de 65m<sup>3</sup> útils de capacitat destinat a la producció de resines urea-formaldehid (UF) i melamina-urea-formaldehid (MUF). Aquest tipus de resines són polímers termoenduribles àmpliament utilitzats en la indústria de la fusta, adhesius, laminat i recobriments per les seves propietats mecàniques i la seva resistència química i tèrmica.

La síntesi d'aquestes resines es duu a terme mitjançant un procés de polimerització en medi aquós, en el qual s'empren diferents reactius, com ara formurea, urea, melamina, que serien els principals components de la resina, i altres additius.

La formurea és la matèria primera més utilitzada en cada lot de producció. Aquesta matèria primera és sintetitzada en una unitat de producció complementària (reactor) dins de la mateixa planta.

El procés inclou etapes crítiques de control de temperatura i pH, així com operacions de curat i post condicionament per estabilitzar la resina i garantir les propietats fisicoquímiques especificades pel client.

### **2.2. Abast del projecte**

Aquest projecte se centra en el disseny del reactor químic on es realitza la polimerització per a la producció de resines Urea-Formol i Melamina-Urea-Formol. En aquest sentit, s'inclou el càlcul i dimensionament de les característiques principals del reactor (gruixos, materials, nombre de virolles, etc) i dels equips auxiliars directament associats al seu funcionament, com el sistema de calefacció i refrigeració (mitjançant un serpenti intern), l'agitació i el control.

El disseny del reactor s'ha concebut amb l'objectiu d'assolir el màxim grau d'automatització possible, per diverses raons clau. En primer lloc, l'automatització incrementa la seguretat operativa, ja que minimitza la intervenció manual en processos perillosos, reduint el risc d'errors humans. A més, permet un control més precís i estable dels paràmetres de procés i facilita la flexibilitat operativa i la capacitat de resposta ràpida davant canvis en la demanda.

L'estudi del procés de producció de formurea no s'inclou dins de l'abast, ja que és una matèria primera obtinguda a través d'una unitat independent dins de la planta. Tampoc es contempla el disseny dels sistemes d'emmagatzematge i transport interns de matèries primeres, ni les fases posteriors a la reacció química, com el condicionament o l'emmagatzematge de la resina.

Atès que el reactor dissenyat operarà en paral·lel amb un reactor existent que funciona sota condicions operatives similars, els equips auxiliars comuns, com l'*scrubber*, no formen part del disseny d'aquest projecte, ja que ja es troben instal·lats i operatius a la planta. A més, el disseny dels serveis disponibles com l'aigua de torre, l'aigua freda, LPS, aire comprimit, entre altres, ja es troben operatius a la planta i, en conseqüència tampoc entren dintre de l'abast del projecte.

A banda dels aspectes tècnics, el projecte incorpora una anàlisi exhaustiva de la seguretat del personal i de les instal·lacions, així com de l'impacte ambiental. A més, també inclou una anàlisi econòmica amb l'objectiu d'estudiar la rendibilitat del procés.

### **2.3. Raó de ser**

Aquest projecte neix com a resposta a la creixent demanda de resines MUF i UF a la planta d'Ercros, impulsat principalment per la incorporació d'un nou client i per un augment progressiu de la demanda dels clients existents. Aquesta situació requereix l'ampliació de la capacitat de producció, garantint els requisits de qualitat establerts.

A més, la competitivitat del mercat exigeix una capacitat de producció flexible que permeti adaptar-se ràpidament a les necessitats canviants dels clients. Per aquest motiu, s'ha optat per dissenyar un reactor basat en un model ja existent, aprofitant l'experiència prèvia per accelerar la seva implementació. Això garantirà que es puguin gestionar grans volums de producte sense comprometre la qualitat final d'aquest.

### **2.4. Estudi de mercat**

En aquest apartat es realitza un estudi de mercat de les resines d'urea-formaldehid i melamina-urea-formaldehid. S'analitzen els aspectes clau que influeixen en la dinàmica de mercat, així com la seva oferta, la demanda i les tendències que estan modelant dins el sector químic.

#### **2.4.1. Anàlisi d'oferta i demanda**

La resina d'urea-formaldehid i melamina-urea-formaldehid són dos polímers àmpliament utilitzats en la indústria química gràcies al seu baix cost, i les seves propietats adhesives. Aquestes resines tenen aplicacions destacades en el sector de la construcció i mobiliari, especialment en la fabricació de taulers, contraxapats i altres materials derivats de la fusta.

Amb l'increment de la població, regions com Àsia-Pacífic i Amèrica del Nord han experimentat un fort creixement en la construcció després de l'impacte de la pandèmia en 2019. Aquest fet ha portat que la Xina, el país amb el mercat de construcció més gran del món, hagi d'invertir més de 13 bilions de dòlars en aquest sector per 2030 (ref.1). A causa de l'augment

de la demanda en aquest sector, les indústries relacionades amb els materials de construcció, també han experimentat una acceleració significativa. Per consegüent, l'increment en el mercat d'aquestes resines s'ha vist influït per l'ús intens d'aquests materials.

Seguidament, es mostra una imatge on es veu la previsió de la taxa de creixement per regions, en un període de cinc anys (de 2023 fins a 2028).

Urea Formaldehyde Resins Market - Growth Rate by Region, 2023-2028

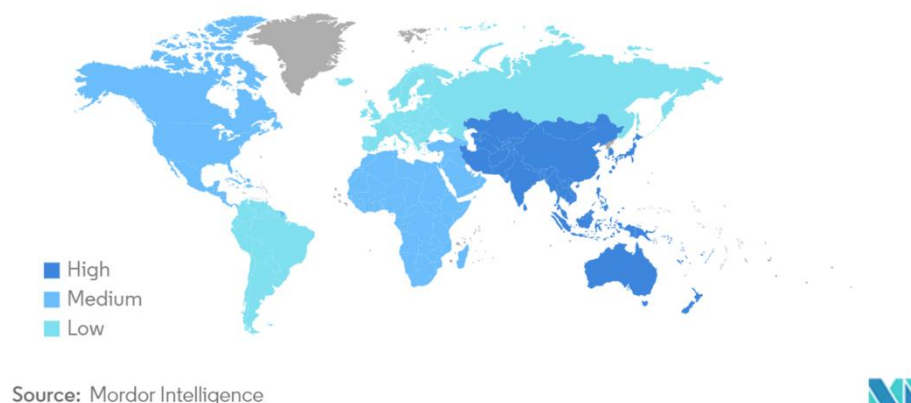
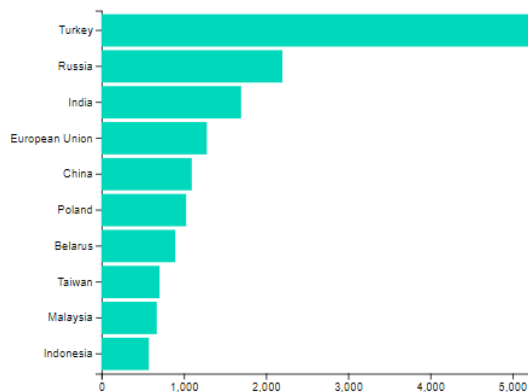


Figura 2.1. Previsió de creixement del mercat de la resina UF (ref.1).

Després d'identificar les regions amb una elevada demanda d'aquest producte, s'ha constatat que països com Turquia, Rússia i l'Índia són els principals proveïdors. Malgrat això, el mercat global de resines inclou un total de 63 països. Seguidament, es mostren els percentatges de quota de mercat actual; Turquia 34%, Rússia 14%, i l'Índia amb un 11%. En el cas de les importacions, són més de 92 països els que contribueixen a aquest mercat global, destacant Ucraïna com l'importador més gran (amb una participació del 32%). Després, apareix el Vietnam amb un 17% i Grècia amb un 12%. A continuació, es mostren dues gràfiques que mostren els deu principals països importadors i exportadors de la resina d'urea-formaldehid.

Los 10 principales países exportadores de resina de urea formaldehído



Los 10 principales países importadores de resina de urea formaldehído

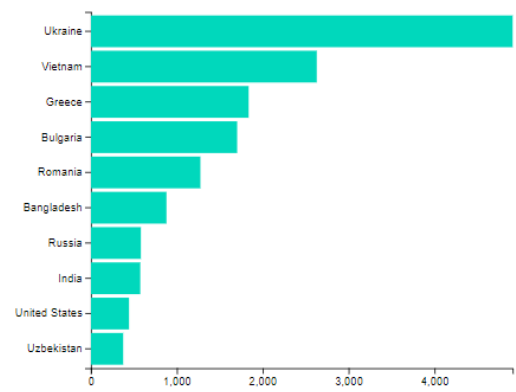


Figura 2.2. Els 10 principals països exportadors i importadors de resina urea-formaldehid (ref.2).

Pel que fa a Espanya, s'ha observat que aquest país produeix menys d'1% de la producció mundial i cobrint menys del 10% de la demanda.(ref.3).

No obstant això, cal considerar que la principal preocupació associada a la producció d'aquest tipus de resines és l'increment de les emissions de formaldehid, així com el seu impacte en la salut humana com el medi ambient. Aquests dos factors provoquen que la fabricació del producte requereixi la inversió en tecnologies capaces de mitigar aquests efectes (ref.4).

Un cop observada l'oferta i la demana a escala mundial, també s'ha analitzat l'oferta i la demanda de l'empresa Ercros, examinant la seva capacitat de producció, la seva quota de mercat i la seva evolució en els darrers anys.

L'any 2020, durant l'època de pandèmia de la COVID-19, Ercros va experimentar un pic a les seves vendes. Aquest creixement es va deure a l'augment de la demanda de productes químics essencials. A més, la crisi global va provocar disrupcions en la cadena de subministrament, fet que va generar un increment en els preus dels productes per l'escassetat i els alts costos de transport.

Aquest augment de capacitat productiva va permetre a l'empresa incrementar la seva facturació, aprofitant la possibilitat de vendre a preus més elevats en un mercat amb alta demanda i oferta limitada. A més, la disponibilitat de capacitat productiva pròpia i la proximitat als mercats europeus, especialment a clients de territori nacional i del sud de França, va

proporcionar un avantatge competitiu respecte a fabricants que depenien d'importacions afectades per restriccions i retards logístics.

Tot i aquest creixement puntual, amb la progressiva normalització del mercat després de la pandèmia, els preus i la demanda se'n van estabilitzant, fet que va reflectir una reducció en les vendes dels anys posteriors.

L'any 2024, l'empresa ha generat 643.3 milions d'euros en vendes, amb la major part procedent del mercat interior, seguit de la Unió Europea. Tot i això, en comparació amb l'any anterior, s'ha produït una disminució en la facturació total, passant dels 707.2 milions d'euros el 2023 als 643.3 milions en 2024 (ref.5).

Malgrat aquesta davallada en les vendes, els actius totals de l'empresa han augmentat lleugerament, situant-se en 699.2 milions d'euros el 2024, enfront dels 683.3 milions d'euros de l'any anterior (ref.5).

#### 2.4.2. Anàlisi del preu

Tal com s'ha indicat anteriorment, el mercat de les resines UF (urea-formaldehid) i MUF (melamina-urea-formaldehid) es troba en un procés d'expansió significativa. Aquest sector està valorat en 100,000 milions de dòlars (2023) i es preveu que arribi als 147,400 milions de dòlars l'any 2031, amb una taxa de creixement anual composta (CAGR) del 5% (ref.6).

Tot i que el preu d'aquest tipus de polímer varia considerablement en funció de la regió geogràfica. A continuació, es presenten els preus registrats per les matèries primeres durant l'any 2025 a Europa. A més, també es pot observar el preu de la resina UF a Europa, l'any 2024.

Taula 2.1. Preus de la resina UF al 2025.

Compost	Preu
Solució bàsica	223€/t (ref.7)
Additiu	1400€/t (ref.21)
Urea	397€/t (ref.8)
Solució àcida	630 €/t (ref.9)
Resina d'urea-formaldehid	755€/t (ref.10)

Taula 2.2. Preus de la resina MUF al 2025.

Compost	Preu
Melamina	1297€/t (ref.11)
Urea	397€/t (ref.8)
Solució bàsica	223€/t (ref.7)
Additiu	1400€/t (ref.21)
Solució àcida	630 €/t (ref.9)
Resina melamina-urea-formaldehid	1020 €/t (ref.12)

Preu llum, dia 09/02 és 0.1478 €/kWh. El preu de l'energia elèctrica a data 09/02/2025 és de 0.1478 €/kWh. El consum elèctric aproximat associat als processos d'aquest tipus es situa entre 0.5 i 1.5MWh per tona de resina produïda, de manera que el cost elèctric per tona oscil·la entre 75 i 225 euros. Aquest càlcul es basa exclusivament en el consum d'energia elèctrica i no inclou el consum d'energia tèrmica, com ara vapor o altres fonts de calor necessàries per al procés.

Pel que fa al preu de l'energia tèrmica, aquest depèn de la quantitat de vapor requerida per tona de resina. Considerant un consum mitjà de 250 kg de vapor per tona de resina, i assumint un cost energètic del vapor de 0.03€/kWh, el cost associat a l'energia tèrmica és una part significativa però menor respecte al consum elèctric.

### 2.4.3. Anàlisi de la comercialització

En aquest apartat s'analitzarà la capacitat de comercialització del producte dins l'Estat Espanyol. Gràcies a les dades obtingudes per "TRADE MAP" (ref.13), s'han realitzat dues gràfiques mostrant els principals països capdavanters en importacions i exportacions de resines urea-formaldehid.

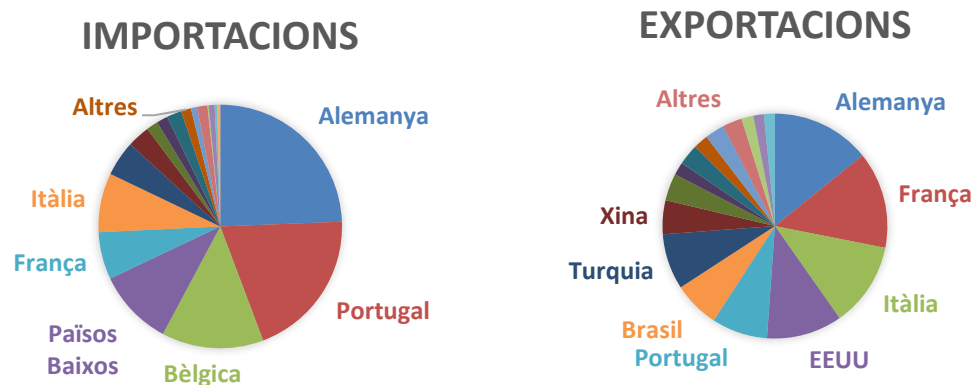


Figura 2.3. Principals països on s'exporta i als quals s'importa (ref.13).

Pel que fa a les importacions, Alemanya i Portugal són especialment dominants: aquests dos països representen una gran part de les importacions (al voltant d'un 44.3%) (ref.13), cosa que

indica una forta dependència dels productes d'aquests mercats. França, Bèlgica, els Països Baixos i Itàlia també importen de manera notòria (amb un 37.8%) (ref.13), mentre que altres països aporten quantitats més petites (17.9%) (ref.13) i es classifiquen com a "altres". Com s'ha vist, la majoria de les importacions provenen de països de la Unió Europea, cosa que pot indicar una clara dependència d'Europa, així com avantatges aranzels o logístics.

Pel que fa a les exportacions, tot i que Alemanya i França són els principals mercats de destinació, amb un volum d'exportació de 14.2% i 13.9% (ref.13), respectivament, la distribució de les exportacions es manté diversificada cap a altres països com Itàlia, Estats Units i Portugal, que en conjunt representen el 31.1% (ref.13) del total exportat. A més, es destaca la penetració en mercats emergents, amb una presència significativa a Turquia, Brasil i Xina (34.2%) (ref.13), la qual cosa evidencia una estratègia d'expansió orientada a incrementar la presència en mercats fora d'Europa.

Ara bé, en el cas d'Ercros, l'empresa ha aconseguit mantenir una estratègia equilibrada entre exportacions nacionals i internacionals. Aquesta diversificació geogràfica no només ajuda a mitigar els riscos derivats de la dependència d'un sol mercat sinó que també li ha permès maximitzar el seu abast global. La seva forta presència a Europa, exportant a països com França (concretament a la part Sud), li permet aprofitar els avantatges del mercat europeu, com els aranzels reduïts i una logística més eficient. Actualment, l'empresa exporta més de la meitat de la seva producció (52%) (ref.13) a una gran diversitat de mercats internacionals (més de 90 països) (ref.19). Tot i això, la seva influència en el mercat asiàtic és limitada a causa de factors com el baix cost de la mà d'obra, i costos de logística principalment.

## **2.5. Planificació del projecte**

Aquest apartat descriu les fases clau del projecte, els terminis establerts i els objectius a assolir en cada etapa així com el responsable de cada tasca. A continuació, es presenten els elements principals per la planificació del projecte.



### **3. BASES DE DISSENY**

Aquest apartat estableix els criteris fonamentals que defineixen la configuració del procés, propietats dels compostos involucrats, les necessitats dels serveis auxiliars i les condicions de l'emplaçament.

#### **3.1. Dades de l'emplaçament ("site")**

La ubicació de la planta és un factor determinant en el seu disseny i operació, ja que influeix en aspectes com la logística, accés a matèries primeres i les condicions ambientals principalment. La planta es troba al municipi d'Almussafes, una zona estratègica per a la indústria química, amb bones connexions de transports i proximitat de proveïdors. L'objectiu, per tant, és determinar la ubicació òptima del nou reactor dins del *Site* existent, considerant criteris de seguretat, operativitat i integració amb la infraestructura ja present.



Figura 3.1. Imatge satèl·lit planta d'Almussafes (ref.14).

Un factor a tenir en compte són les condicions atmosfèriques de la zona. Com es sap, aquestes proporcionen informació indispensable per l'adaptació i operació de la planta, sobretot en informació relativa a la humitat, vent, temperatura i precipitacions. A continuació, s'observa una taula amb les condicions mitjanes de climatologia de la zona.

Taula 3.1. Climatologia de l'emplaçament.

Condicions	Valor mitjà
Temperatura (°C)	17-18
Velocitat del vent (km/h)	10-15
Precipitacions (mm/any)	450-550
Humitat relativa (%)	65-75
Vent predominant	Oest/nord-oest
Elevació (m)	10

Referent a les dades sísmiques de la zona, la regió d'Almussafes es troba en una àrea de perillositat sísmica moderada, amb una activitat sísmica ocasional que es registra en moviments de baixa magnitud. Segons el "Plan Especial frente al riesgo sísmico en la Comunidad Valenciana", Almussafes té una intensitat de grau VIII en un període de retorn de cinc-cents anys. La intensitat sísmica corresponent al grau VIII, segons l'escala de *Mercalli*, no provocarien danys en construccions d'acer inoxidable, però podria causar danys moderats en edificis de construcció deficient.

A més a més, segons l'Institut Geogràfic Nacional, s'han detectat diversos sismes en les darreres dècades, sent la majoria imperceptibles. No obstant això, la proximitat a falles actives, com les localitzades al Golf de València i la Plana d'Utiel-Requena, fa necessari considerar criteris de seguretat sísmica en la construcció d'infraestructures industrials. A això, s'hi afegeixen accidents climatològics com la DANA de 2024, que poden provocar intensos aiguats i inundacions a la zona, augmentant el risc per a les infraestructures. Per tant, la protecció contra aquests fenòmens climàtics també ha de ser una prioritat en el disseny i manteniment de les infraestructures de la regió.

### **3.2. Descripció de la planta**

La fàbrica que l'empresa Ercros, té al polígon industrial d'Almussafes (València) produeix formaldehid a partir de metanol, que actua com a base per a l'obtenció de diversos derivats. Entre aquests derivats hi ha productes líquids, com les resines, i productes sòlids, com el paraformaldehid, que té un paper especialment rellevant pel seu valor comercial. Aproximadament el 80% de la producció de formaldehid (ref.19) produït es destina a la fabricació d'aquests derivats. A continuació, es presenta una breu descripció de les principals línies de producció de la fàbrica d'Almussafes.

### 3.2.1. Fabricació de formaldehid

En la producció industrial, les resines Urea-Formol estan fetes a partir de la condensació de formaldehid i urea en una solució aquosa (formurea). La matèria primera del procés de fabricació de resines, en concret el formaldehid, es fabrica també *in situ*. A continuació s'explicarà en general el procés de fabricació del formaldehid, també anomenat formol.

La matèria primera del procés és el metanol, aquest en estat líquid és bombejat a un vaporitzador, en aquesta unitat es duu a terme una vaporització parcial. La fase vapor es mescla amb un corrent d'aire, la qual proporcionarà l'oxigen necessari. El corrent d'aire preescalfat i filtrat és mescla amb el metanol vaporitzat i s'introdueixen al mòdul de reacció. En aquest, el metanol és oxidat a formaldehid quan entra en contacte amb l'aigua calenta, dins dels tubs empaquets amb el catalitzador. Llavors, a causa de l'alta exotèrmia de la reacció s'ha d'extreure la calor mitjançant diversos bescanviadors. Finalment, aquest corrent passa per una columna d'absorció per tal d'obtenir una solució de formaldehid diluïda al percentatge necessari, normalment del 37-55%, per tal de ser utilitzada al procés de fabricació de resines, paraformaldehid o distribuïda al mercat.

### 3.2.2. Fabricació de resines

Tal i com s'ha comentat anteriorment, el reactor dissenyat en aquest projecte estarà destinat a la fabricació de dos tipus de resines: resines UF i resines MUF. Tot i això, algunes característiques del reactor han estat sobredimensionades a fi i efecte de dotar aquest reactor de més versatilitat i així poder-se utilitzar per fabricar altres tipus de resines en cas de necessitats de producció (augment de demanda, inoperativitat d'algun altre reactor, etc).

Les resines UF i MUF tenen un procés de fabricació similar, tot i que aquestes últimes també incorporen melamina. És important remarcar que cada resina té la seva pròpia recepta, és a dir, té les seves quantitats específiques de matèries primeres, els seus reactius principals, els additius, etc. Aquestes receptes es poden desenvolupar internament a l'empresa o poden venir donades pels clients. Per tant, cada resina és diferent i té les seves pròpies particularitats, encara que alguns reactius i algunes condicions d'operació siguin les mateixes o molt similars.

A continuació s'explicarà com és un procés de fabricació d'una resina UF (urea-formol).

La primera matèria primera necessària per fabricar una resina UF és la formurea. La formurea és un precondensat que es fabrica abans de fer la resina (en el mateix reactor o en un altre) i que es produeix mitjançant una reacció entre el formol i la urea. Aquesta reacció es fa en un medi àcid, controlant el pH, i cal aportar calor, ja que és una reacció endotèrmica. La

producció d'aquest precondensat no forma part de l'abast del projecte, motiu pel qual no es fa una explicació més detallada del procés.

Un cop la formurea ja està al reactor s'augmenta la temperatura d'aquest modificant el *Set Point* del reactor. Això farà que el llaç de control del vapor es posi en funcionament, obrint la vàlvula reguladora de vapor que passarà pel circuit del serpentí interior. Prèviament, abans d'iniciar el procés de fabricació de la resina, es farà un bufat del circuit del serpentí per eliminar les restes d'aigua, ja sigui de refrigeració o freda.

Quan s'hagi arribat al *Set Point* fixat, s'iniciarà la càrrega d'urea. La quantitat d'urea definida per recepta serà controlada amb el llaç de control de les cèl·lules de pesatge del reactor. L'addició de la urea pot provocar un refredament del reactor, ja que la urea és endotèrmica. Per aquest motiu, el *Set Point* del reactor es mantindrà per tal que, en cas de refredament, la controladora del vapor comenci a obrir per controlar la temperatura. Un altre efecte de l'addició de la urea al reactor serà l'augmenta del pH, ja que la urea té un pH bàsic.

En finalitzar la càrrega d'urea, es seguirà augmentant la temperatura per assolir la temperatura de reacció i, un cop assolida aquesta temperatura, s'afegirà el catalitzador corresponent. Cal remarcar que aquest tipus de reaccions es veuen afavorides pels medis àcids i les temperatures elevades, que cal controlar per evitar que la reacció es descontroli. Per tant, a nivell de seguretat de procés, s'ha de tenir en compte que durant la reacció, que és quan el polímer de la resina està evolucionant (la cadena de carbonis s'està fent més gran), els mitjans per poder frenar/aturar la reacció serien disminuir la temperatura i/o augmentar el pH.

Tal com s'ha comentat en el paràgraf anterior, la resina va evolucionant mentre es produeix la reacció entre la formurea i la urea. Per tal d'obtenir la resina que es vol i saber en quin moment s'ha d'aturar la reacció de polimerització, es va mesurant la viscositat i el pH de la barreja que hi ha dins del reactor. Cada resina té la seva viscositat i pH característics.

Assolida la viscositat definida en la recepta, s'addiciona el producte corresponent per tallar la reacció. Això es fa afegint un producte que permeti augmentar el pH de la solució que hi ha dins del reactor a la vegada que es procedeix al refredament del reactor, indicant un *Set Point* lleugerament inferior a la temperatura del reactor. Aquest refredament es farà mitjançant el llaç de control de l'aigua de refrigeració (o aigua freda), que s'encarregarà d'actuar sobre la vàlvula reguladora de cabal del circuit del serpentí interior del reactor.

En alguns casos, un cop assolida aquesta primera temperatura de refrigeració, es pot afegir algun additiu que permeti mantenir l'estabilitat de la resina. Cal mencionar que la resina sempre

va evolucionant, de forma més o menys ràpida, i el que s'ha de tractar de fer és de reduir la velocitat d'evolució d'aquest procés de polimerització; això és el que se'n diu l'estabilitat de la resina.

Finalment, la darrera etapa abans de procedir al buidatge de la resina, es modifica el *Set Point* del reactor per refrigerar la resina fins a arribar a una temperatura adequada d'emmagatzematge (normalment per sota de 25°C).

Tot i que el posterior emmagatzematge de la resina no forma part de l'abast del projecte, cal tenir en compte que les condicions d'emmagatzematge són essencials per mantenir l'estabilitat del producte.

### **3.2.3. Fabricació de paraformaldehid**

El paraformaldehid és un polímer sòlid, blanc i en forma granular. S'obté mitjançant la policondensació de molècules de formaldehid en solució aquosa. Ercros produeix paraformaldehid, també anomenat paraformol.

El procés de producció de paraformaldehid es basa en una transformació del formaldehid (molècula simple) al paraformaldehid (polímer) mitjançant un procés de condensació. Aquest tipus de reacció involucra la unió de varies molècules de formol per formar cadenes més llargues, alliberant aigua.

La solució inicial de formol s'ha de tenir en un 90% per tal de facilitar la polimerització. És important tenir en compte que s'utilitzen estabilitzadors per evitar una descomposició prematura. La reacció es duu a terme en un medi aquós, en el que el formol s'escalfa a temperatures entre 60-120 °C i on s'afegeixen catalitzadors per accelerar la policondensació. Aquest procés forma un producte sòlid que és una mescla de cadenes de formol polimeritzat. Finalment, s'ha d'assecar i purificar el producte per obtenir-lo en les condicions desitjades.

### **3.3. Factor d'activitat i capacitat operativa**

Com s'ha esmentat anteriorment, l'empresa no només produeix resines, sinó també paraformaldehid i formaldehid. A causa de les parades programades per tasques de manteniment i neteja, s'han establert procediments per minimitzar qualsevol impacte en la producció, garantint una continuïtat operativa. Aquest temps, conjuntament amb els cicles de producció, abasta el 85% del temps operatiu anual, el qual correspon a unes 7,500 hores/any.

La planta té una capacitat operativa de 840,000 t/any dividides entre 5 plantes de formaldehid, 2 plantes de paraformaldehid i 11 reactors de resines dels quals actualment 1 d'ells és el responsable de la producció de resines UF i MUF.

Ercros té una capacitat de producció de resines UF de 44,000 t/any i de MUF 5,000 t/any utilitzant un dels reactors de la planta. Davant l'increment de la demanda, s'ha plantejat el disseny d'un nou reactor que permeti produir ambdós tipus de resines, cosa que aportaria una major flexibilitat operativa i ajudaria a optimitzar la resposta de necessitats del mercat. Actualment, aproximadament el 90% de la producció d'aquest reactor es destina a resines UF, amb una ocupació de 6,750 h/any. En canvi, les resines MUF, amb una demanda més baixa, requereixen només unes 750 hores d'operació a l'any en aquest equip.

Per als càlculs de disseny, s'ha considerat una durada mitjana de 10 hores per lot de producció, tot i que aquesta pot variar segons el tipus de resina i les condicions específiques de reacció. Aquest valor mitjà s'utilitza únicament com a referència, ja que la durada real de cada lot és determinat pel propi procés de síntesi, que pot anar des de les 8 fins a les 16 hores. Cal destacar que aquesta durada pot ser modificada segons les necessitats específiques dels clients, en funció dels seus requisits particulars. Pel que fa a les resines UF, el nombre de lots que s'han de realitzar en un any són 675 i per les resines MUF, 75. A causa de la demanda de producció, simulant una setmana de treball, s'ha de realitzar 15 produccions d'UF i entre 1 i 2 produccions de MUF setmanalment.

Un cop analitzada la capacitat operativa, cal destacar que la planificació de la producció es realitza de manera conjunta entre els departaments de Producció i Planificació, en funció de la demanda rebuda a través de les comandes dels clients. El departament de Logística, dins del qual s'integra Planificació, també s'encarrega de coordinar la distribució i el transport de productes finals als clients. Els canals de distribució per aquest tipus de resina es realitzen principalment mitjançant camions cisterna, els quals asseguren un transport segur tant a escala local com en zones més allunyades. La tria d'aquest tipus de transport es basa a garantir la seguretat, eficàcia i flexibilitat en el lliurament dels productes, així com la capacitat per gestionar grans volums de manera ràpida i econòmica.

### **3.3.1. Temps d'un cicle de producció per una resina urea-formaldehid (UF)**

El procés comença amb la descàrrega de la matèria primera dins el reactor (formurea), trigant uns 45 minuts i augmentant gradualment la temperatura. Seguidament, s'afegeix un dels additius el qual provoca una lleugera baixada de temperatura i té una durada d'aproximadament 20 minuts. Aquest additiu compta amb diverses propietats que permet estabilitzar el medi d'operació sigui bàsic o àcid.

Seguidament, el procés pot passar per diverses etapes. En funció del tipus de resina que s'estigui produint seran etapes exotèrmiques controlades o bé etapes en què s'haurà de subministrar vapor per poder augmentar gradualment la temperatura fins a assolir un valor desitjat. Aquest procés d'escalfament o exotèrmia és d'aproximadament uns 45 minuts.

Un cop s'arriba a la temperatura adequada, s'afegeixen les solucions àcides i càustiques per tal de regular i controlar el pH del medi. Això permetrà que alhora que es realitza aquest control de pH, també s'escalfa la resina fins a obtenir la temperatura desitjada. Aquest procés de càrrega d'additius i escalfament té una duració de 3 h aproximadament.

Posteriorment, s'afegeix una segona addició de la solució càustica, la temperatura es manté constant i es fan successives fases de refredament per tal d'ajustar les propietats específiques del producte, com ara la viscositat. Aquesta fase té una duració d'aproximadament 40 minuts.

Finalment, es realitza un llarg període de refredament per estabilitzar el producte abans de l'abocament final el qual té una duració de 2 h 30 minuts.

El temps estimat d'un cicle de producció de resines UF és de 480 min, equivalent a 8 hores. Tot i això, s'ha estimat un temps estàndard per lot de 10 h, d'aquesta manera es preveuen possibles incidències i tenir en compte la variabilitat de resines en funció de les especificacions del client.

### **3.3.2. Temps d'un cicle de producció per una resina melamina-urea-formaldehid (MUF)**

El procés de formació d'una resina tipus MUF, segueix la mateixa tendència que la producció de la resina UF. Tot i això, cal mencionar que la producció d'un lot de resina UF és més lenta, triga al voltant d'unes 9 h.

El procés comença amb la descàrrega de la matèria primera, trigant uns 45 minuts i augmentant gradualment la temperatura. Seguidament, s'afegeix un dels additius el qual provoca una lleugera baixada de temperatura i té una durada d'aproximadament 20 minuts. Tal com s'ha esmentat amb anterioritat, aquest additiu s'afegeix per estabilitzar la resina. Un cop s'afegeix, comença l'etapa d'escalfament, etapa que té una duració d'1 h i 30 minuts.

Un cop s'arriba a la temperatura adequada i passat un temps de repòs, s'afegeixen les solucions àcides i càustiques per tal de regular i controlar el pH del medi a més de la melamina (compost primordial per la producció d'aquesta resina). Donat que la melamina s'afegeix dins el reactor de manera manual (abocant *big bags*), el procés de producció és més lent. Aquestes addicions aniran intercalades d'escalaments fins a arribar a temperatures d'operació de 90 °C. Aquest procés té una duració de 3 h aproximadament. Finalment, es realitza un llarg període de

refredament per estabilitzar el producte abans del buidatge final el qual té una duració de 2 h 30 minuts.

El temps estimat d'un cicle de producció de resines MUF és de 540 min, equivalent a 9 hores. De la mateixa manera que s'ha esmentat amb les resines tipus UF, s'ha estimat un temps estàndard per lot de 10 h, per la variabilitat de resines principalment.

### **3.4. Característiques dels compostos implicats al procés**

En aquest apartat es descriuen les principals característiques dels compostos utilitzats en el procés de fabricació de resines UF i MUF, classificats segons la seva funció en el procés.

#### **3.4.1. Matèries primeres**

Les matèries primeres principals (de més volum) emprades en la producció de les resines esmentades anteriorment són les següents: urea, formol, melamina i aigua.

A continuació es mostra una taula-resum amb principals característiques de cada substància.

Taula 3.2. Principals característiques de les matèries primeres.

Característica	Urea	Formol(Formaldehid)	Melamina	Aigua
Aspecte	Blanc (Sòlid cristal·lí)	Líquid incolor	Incolor a blanc (Sòlid cristal·lí)	Líquid incolor
Olor	Dèbilment perceptible (com a amoníac)	Picant	Inodor	Inodor
pH	9	2.8-4 (a 20°C)	7.5-9.5 (10%)	7
Punt de fusió	134°C	>-15°C	361°C	0°C
Punt de ebullició	No determinat	93-96°C(a 1013 hPa)	330°C (a 1013 hPa)	100°C (a 1013 hPa)
Viscositat	No aplicable (Sòlid)	2.20 cP (a 20°C)	No aplicable (Sòlid)	0.952 cP (a 20°C)
Densitat	1.33 g/cm <sup>3</sup>	1.09 g/cm <sup>3</sup>	1.573 g/cm <sup>3</sup>	1 g/cm <sup>3</sup>
Solubilitat en aigua	Altament soluble	Totalment miscible en aigua	Poc soluble, s'enfonsa en aigua	Si
Perillositat	Pot causar irritació lleu als ulls i la pell ( en contacte prolongat), pot alliberar amoníac i pot causar lleugera irritació respiratòria	Altament tòxic per inhalació i contacte, irritant for per a la pell i els ulls, pot causar cremades químiques, carcinogen, pot provocar sensibilització cutània i reaccions al·lèrgiques. Molt inflamable i pot formar mescles explosives amb l'aire.	Amb sospita de provocar càncer (Carcinogenicitat), sospita de perjudicar la fertilitat i pot provocar danys en els òrgans (després d'exposició prolongada).	No
Ús en el procés	Reactiu principal en la síntesi de resines UF, es combina amb la melamina per millorar les propietats de les MUF	Reactiu principal en la síntesi de resines UF/MUF, controlant la relació formaldehid-urea es determinen les propietats finals de la resina	Per realitzar la síntesi de les MUF	Dissolució de reactius, control de la viscositat

### 3.4.2. Catalitzadors i additius

Per tal de controlar i optimitzar la reacció, s'utilitzen catalitzadors i additius. La solució àcida es fa servir per ajustar el pH i catalitzar la reacció de polimerització, facilitant la condensació dels monòmers. Pel que fa a la solució bàsica, aquesta és capaç de regular el pH del medi i

permet el control del grau de reticulació de la resina. Pel que fa als additius aquests contribueixen a estabilitzar la formulació i millorar les propietats finals de la resina.

A continuació es mostra una taula-resum amb principals característiques de cada substància:

Taula 3.3. Principals característiques dels catalitzadors/additius.

Característica	Solució càustica	Additiu	Solució àcida
Aspecte	Sòlid blanc (en perles o escates)	Líquid incolor o lleugerament groguenc	Líquid incolor
Olor	Inodor	Lleugera olor amoniacal	Forta olor
pH	Fortament alcalí (>13)	10-11	<3 (molt àcid)
Punt de fusió	318°C	20-21°C	8.4 °C
Punt de ebullició	1388°C	335°C	100.8°C
Viscositat	No aplicable (sòlid)	100-150 cP	1.78 cP (a 20°C)
Densitat	2.13 g/cm <sup>3</sup>	1.12-1.13 g/cm <sup>3</sup>	1.22 g/cm <sup>3</sup>
Solubilitat en aigua	Totalment soluble	Totalment soluble	Totalment soluble
Perillositat	Corrosiu, pot causar cremades greus	Irritant per pell i ulls, pot causar sensibilització	Altament corrosiu i tòxic per inhalació
Ús en el procés	Regulador de pH i catalitzador	Estabilitzador de resines	Catalitzador

### 3.4.3. Productes

En el procés de reacció d'aquestes matèries primeres amb els catalitzadors i l'additiu genera els productes finals: les resines UF i MUF. A continuació es mostra una taula-resum amb principals característiques de cada substància.

Taula 3.4. Principals característiques de les resines UF i MUF.

Característica	UF (Urea-Formaldehyd)	MUF (Melamina-urea-formaldehyd)
Aspecte	Líquid blanc o transparent	Líquid blanc
Olor	Lleugera olor a formaldehyd	Sense olor o molt feble
pH	7.5-9.0	8.5-9.2
Punt de congelació	<0°C	<6°C
Punt de ebullició	100-110°C	102°C (aproximadament)
Viscositat	100-300 cPs	100-200 cPs
Densitat	1.20-1.30 g/cm <sup>3</sup>	1.250-1.300 g/cm <sup>3</sup>
Solubilitat en aigua	Soluble	Soluble
% Sòlids	60-65%	62-65%
Estabilitat	Pot polimeritzar a altes temperatures	Pot polimeritzar a altes temperatures
Toxicitat	Conté formaldehyd (potencialment cancerigen)	Conté traces de formaldehyd, menys tòxic que la UF

### **3.5. Especificacions i necessitats dels serveis disponibles**

#### **3.5.1. Especificacions**

Per garantir el correcte funcionament del reactor i optimitzar el procés de fabricació de resines és essencial disposar dels següents serveis: aigua, aire d'instruments, electricitat i vapor.

La planta necessita un subministrament continu d'aigua per a diferents usos operatius, cadascun amb requisits específics. A Almussafes es disposa de diversos tipus d'aigua: aigua de refrigeració (procedent de torre) i aigua freda utilitzada per a dissipar la calor generada en els processos; aigua desionitzada, essencial per als processos químics on cal evitar impureses que puguin interferir en les reaccions; i aigua destinada al sistema contra incendis, que ha d'estar disponible en tot moment amb la pressió adequada (subministrada per una bomba *Jockey*) per garantir la seguretat de la instal·lació. L'aigua freda s'obté mitjançant un sistema de refrigeració basat en *chillers*, equips que funcionen a través d'un cicle de refrigeració per compressió. Totes aquestes han de subministrar-se amb unes condicions adequades per assegurar un funcionament eficient.

La planta requereix un subministrament elèctric estable i amb prou potència per alimentar tots els equips, incloent-hi motors, sensors, sistemes de control, entre altres. A més, és fonamental garantir la continuïtat del subministrament, ja que una interrupció del corrent pot afectar greument els processos i posar en risc la seguretat de la instal·lació. Per aquest motiu, la planta disposa d'un grup electrogen trifàsic per mantenir operatius els sistemes crítics en cas de tall elèctric.

L'aire comprimit de la fàbrica està alimentat per una sèrie de compressors que donen 6 barg de pressió a la línia principal del col·lector d'aire comprimit. Aquest aire comprimit s'utilitza per operar els actuadors de les vàlvules, el sistema de neteja PIG i altres equips pneumàtics. Aquest aire ha d'estar lliure d'oli i humitat per evitar danys als equips i contaminacions en el procés, fet pel qual s'instal·la un deshumidificador d'aire.

El vapor és un recurs essencial per a diversos processos de la planta, especialment per a escalfaments controlats i en alguns casos, operacions de neteja. Aquest vapor es genera mitjançant una caldera pròpia de la planta, alimentada amb gas natural i gas residual. Ha de ser subministrat a les pressions i temperatures adequades segons els requisits específics de cada procés i és fonamental que aquest estigui net i lliure d'impureses que puguin ocasionar contaminació en les línies de producció.

**3.5.2. Necessitats del procés**

Taula 3.5. Serveis necessaris a la planta.

<i>Utilities</i>	Valors	Unitats
<b>Aigua de torre</b>		
Cabal	80	m <sup>3</sup> /h
Temperatura (min/màx)	10/25	°C
Pressió (min/màx)	1.8/2	barg
<b>Vapor (Saturat)</b>		
Cabal	1820	Nm <sup>3</sup> /h
Pressió	5	barg
<b>Electricitat</b>		
Voltatge	400-480	V
Potència màxima	200	kW
<b>Aire comprimit</b>		
Cabal	90	Nm <sup>3</sup> /h
Pressió	5	barg
Temperatura	20	°C
Qualitat	<0.01	Ppm
<b>Aigua freda</b>		
Cabal	80	m <sup>3</sup> /h
Temperatura (min/màx)	5/15	°C
Pressió (min/màx)	1.8/2	barg

## **4. ENGINYERIA BÀSICA**

### **4.1. Descripció funcional del procés**

Aquest procés s'inicia amb l'alimentació del corrent P-102, composta per formurea. Com s'ha comentat anteriorment, aquest compost s'obté prèviament en un reactor auxiliar ubicat a la mateixa planta.

A continuació, s'incorpora un corrent d'urea (corrent P-107) la qual no només participa en la reacció de condensació, sinó que també ajuda a controlar la velocitat de la reacció. A més, com que el comportament de les resines depèn principalment del pH del medi, es poden afegir dues solucions -una àcida (corrent P-105) i/o una bàsica (corrent P-103)- per ajustar-ho de manera controlada. En alguns casos, si es vol obtenir una resina del tipus MUF, també s'incorpora melamina (corrent P-101) al medi de reacció com a un dels components principals. Seguidament, per tal de garantir l'estabilitat de la reacció s'incorpora un additiu a través del corrent P-104. A l'apartat 3.2.2 es mostra exemplificada la recepta d'una resina tipus UF.

La matèria primera es escalfada mitjançant el serpentí intern (S-101). Aquest pot ser emprat tant per escalfar (mitjançant vapor a 3 barg, a través del corrent W-101) com per refredar (mitjançant aigua de torre o aigua freda, a través del corrent W-104) la resina, cosa que el fa molt versàtil en el control tèrmic del procés. Cal destacar que es diferencia l'aigua de torre de l'aigua freda, ja que en èpoques de mola calor, la temperatura de l'aigua de torre pot resultar insuficient per garantir un refredament efectiu de la resina.

Durant el procés es formen vapors com a productes secundaris de la reacció. Aquests vapors que inclouen principalment aigua i els compostos volàtils, es dirigeixen cap al condensador E-101, mitjançant els corrents P-107 i P-109. Aquest condensador, el qual opera a *full vacuum*, condensa els vapors i els redirigeix al R-44 mitjançant el corrent P-110. Aquest consta d'un corrent d'aigua freda o aigua de torre (W-115) a contracorrent per tal de refrigerar els vapors. Tot i això, per termes de seguretat s'ha incorporat un nou equip, SC-101. Aquest entrarà en operació quan el condensador E-101, no sigui capaç de condensar tots els vapors procedents de R-44. Per aquest motiu, els vapors no condensats es dirigiran mitjançant el corrent P-111 al *scrubber* (SC-101), on tindrà lloc la neteja d'aquests vapors.

Un cop s'ha format la resina, el producte es troba pressuritzat gràcies a P-101 cap a un filtre de cistella amb l'objectiu d'eliminar possibles impureses sòlides o restes de catalitzador que puguin haver quedat en suspensió durant la reacció. En el moment que la resina ja està filtrada, i en les condicions desitjades, el producte s'envia cap als tancs d'emmagatzematge.

## **4.2. Elaboració de diagrames**

### **4.2.1. Diagrama de blocs**

Veure figura 4.1.

### **4.2.2. Process Flow Diagram (PFD)**

Veure figura 4.2.

### **4.2.3. Diagrama de control i instrumentació (P&ID)**

Veure figura 4.4.

### **4.2.4. Isomètric**

Veure figura 4.5.

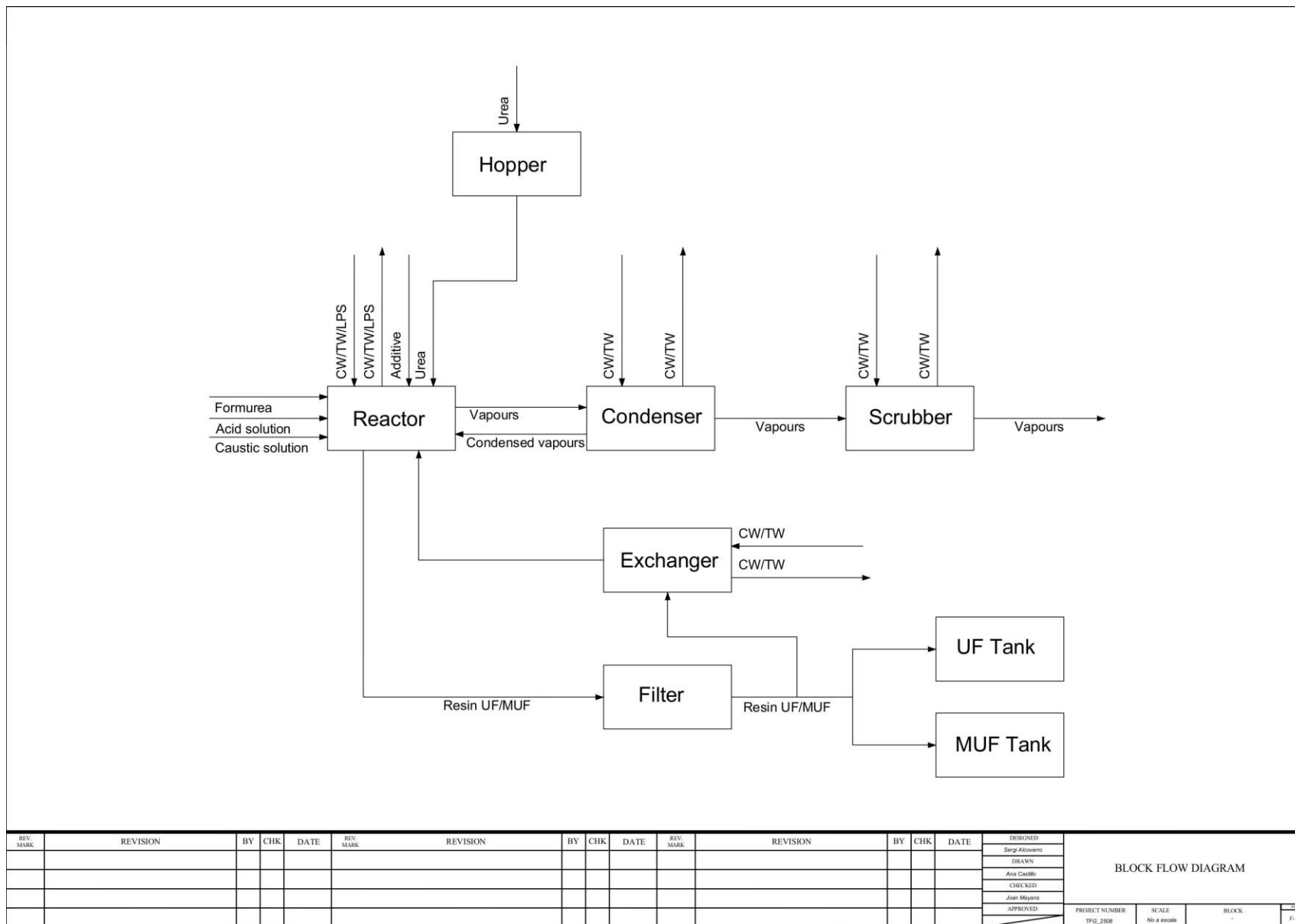


Figura 4.1. Diagrama de blocs.

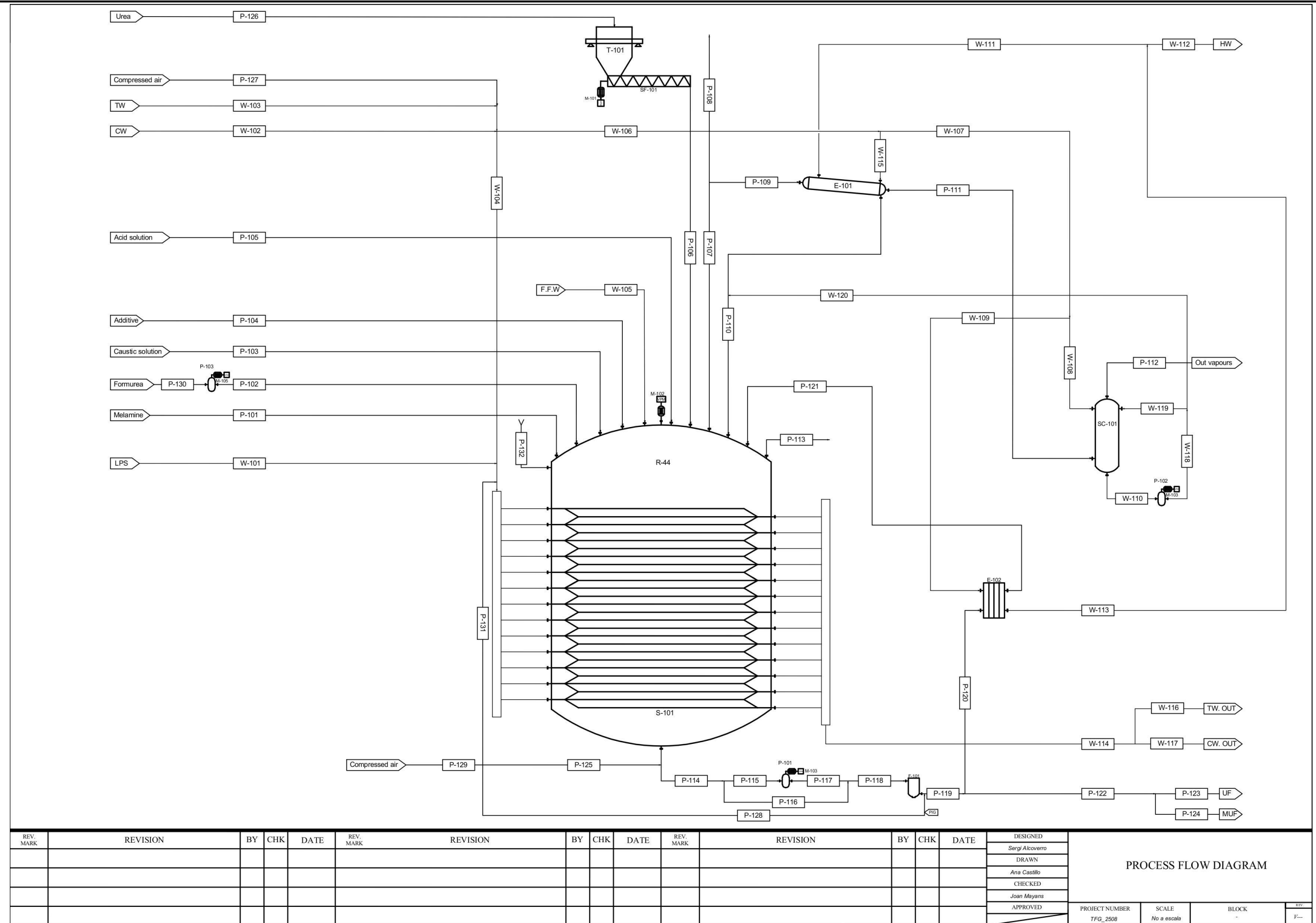
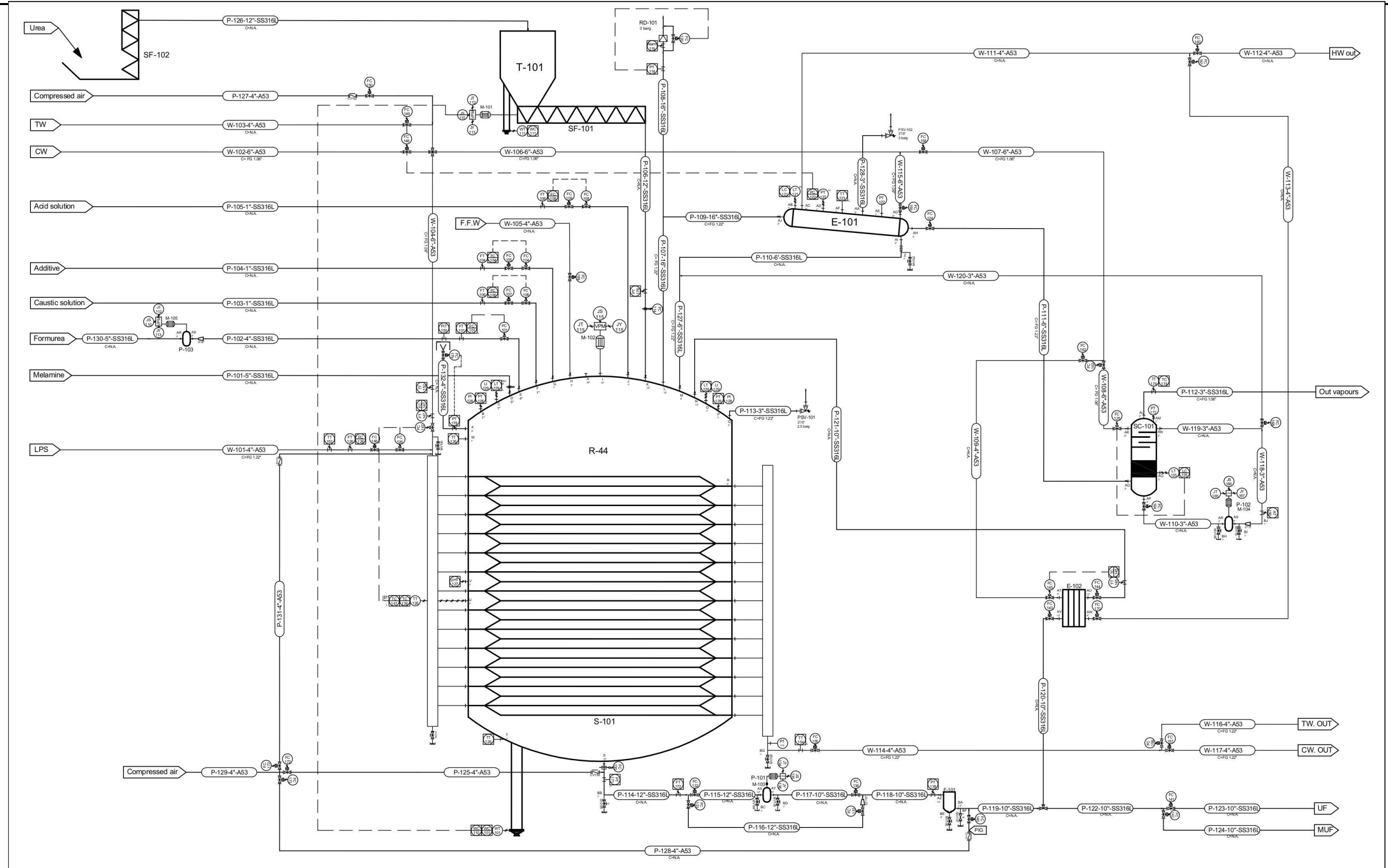


Figura 4.2. Process Flow Diagram (PFD).

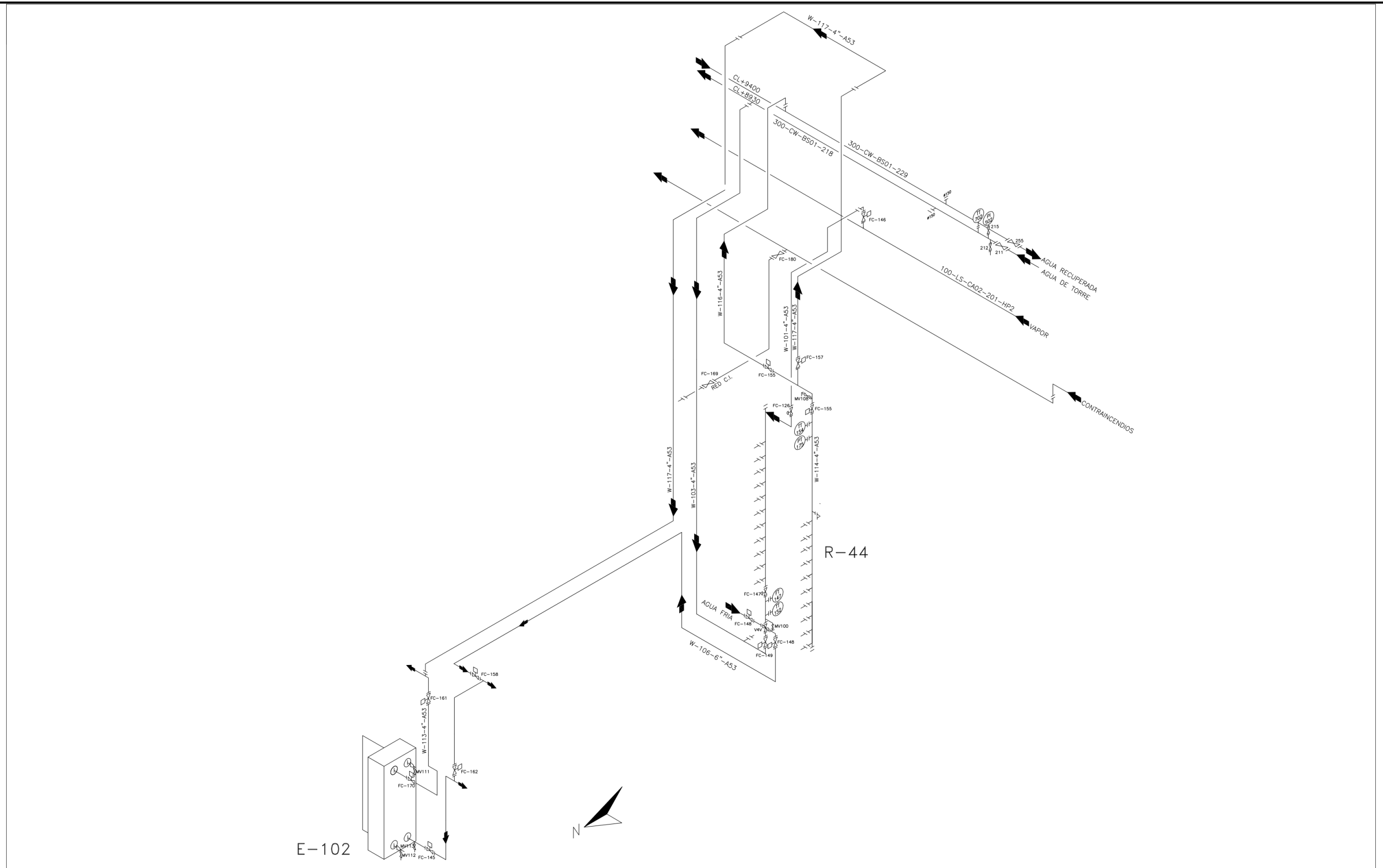
Identificació de canonades				Equips				Equips				Vàlvules										
<p>Designació del servei: P Procés W Aigua</p> <p>Identificació de la línia Diàmetre extern de la línia Material de la línia</p> <p>Calorífugat (N.A. / Tipus Gruix) FG Fibra de vidre</p>				<p>Reactor de resines</p> <p>Motor de l'agitador</p> <p>Bomba centrífuga + motor de la bomba</p> <p>Tomillo sinfin</p> <p>Toiva d'urea</p> <p>Condensador de tubs i carcassa</p> <p>Serpenti</p> <p>Filtre de cеста</p>				<p>Scrubber</p> <p>Bescanviador de plaques</p> <p><b>Instrumentació i control</b></p> <p>Transmissió de senyal pneumàtica</p> <p>Transmissió de senyal elèctrica</p> <p>Instrument amb unió per brida Tipus d'Instrument: FT- Mesurador de cabal LT- Mesurador de nivell PT- Mesurador de pressió TT- Mesurador de temperatura pHT- Mesurador de PH WT- Mesurador de pes I- Indicador a planta</p> <p>Identificació instrument</p> <p>Instrument amb unió elèctrica Tipus d'Instrument: JT- Mesurador de potència Identificació de l'Instrument</p> <p>Actuador pneumàtic Tipus d'actuador: FC- Controlador de flux PC- Controlador de pressió LC- Controlador de nivell WC- Controlador de pes Identificació de l'actuador</p> <p>Actuador elèctric Tipus d'actuador: JY- Regulador de potència JS- Interruptor de potència (encès/tancat) Identificació de l'actuador</p> <p>Alarmes Tipus de senyal: HHH- Molt, molt alt cabal... HH- Molt alt cabal... H- Alt cabal... L- Baix cabal... LL- Molt baix cabal/nivel... Identificació de la ordre</p>				<p>Vàlvula manual</p> <p>Vàlvula automàtica</p> <p>Vàlvula controladora</p> <p>Vàlvula antiretorn</p> <p>Presa de mostra</p> <p>Vàlvula de tajadera</p> <p>Vàlvula de 4 vies</p> <p><b>Elements de seguretat</b></p> <p>Pressure Safety Valve</p> <p>Disc de ruptura</p> <p><b>Elements de control</b></p> <p>Valor indicat a planta</p> <p>Valor indicat a sala de control</p> <p>Valor indicat a sala de control que forma part d'unllaç de control</p>										
<p><b>Canonades</b></p> <p>Entrada de procés</p> <p>Sortida de procés</p> <p>Línia de procés</p> <p>Unió per "T" (soldada)</p> <p>Brida</p> <p>Tap roscat</p>																						
REV. MARK	REVISION	BY	CHK	DATE	REV. MARK	REVISION	BY	CHK	DATE	REV. MARK	REVISION	BY	CHK	DATE	DESIGNED	DRAWN	CHECKED	APPROVED	PROJECT NUMBER	SCALE	BLOCK	TOT
															And Castells				TFG_2508	No a escala	-	1/1
																SYMBOL LEGEND						

Figura 4.3. Nomenclatura P&ID.



REV. MARK	REVISION	BY	CHK	DATE	REV. MARK	REVISION	BY	CHK	DATE	REV. MARK	REVISION	BY	CHK	DATE	DESIGNED	PIPING & INSTRUMENTATION DIAGRAM	PROJECT NUMBER TFG_2508	SCALE No a escala	BLOCK -	RTD V...
															Ana Castilla					
															DRAWN					
															Sergi Alcoverro					
															CHECKED					
															Joan Mayans					
															APPROVED					

Figura 4.4. Piping & Instrumentation Diagram.



REV. MARK	REVISION	BY	CHK	DATE	REV. MARK	REVISION	BY	CHK	DATE	REV. MARK	REVISION	BY	CHK	DATE	DRAWN	ISOMÈTRIC AIGÜES			
															Ana Castillo	PROJECT NUMBER	SCALE	BLOCK	REV.
															Sergi Alcoverro	TFG_2024/25	No a escala	-	V-I.

Figura 4.5. Isomètric d'aigües del procés.

### **4.3. Estratègies de control**

Les estratègies de control s'han dissenyat per a les principals operacions del procés, les quals consisteixen en la càrrega de matèries primeres, l'escalfament del producte mitjançant el serpentí, la reacció (amb especial atenció a la gestió de l'exotèrmia i els possibles vapors generats), el refredament del producte i la descàrrega d'aquest. A més, també s'han tingut en compte la seguretat implementada al procés amb les salvaguardes com enviar el producte a E-102, SC-101 o d'altres. A l'entrada de la matèria primera melamina, no s'ha implementat cap llaç de control, ja que es realitza de manera manual. Aquesta s'alimenta mitjançant un polispast encarregat d'elevat les *big bags*, amb les quals els operaris abocaran el producte al reactor.

El control del procés es realitza des d'una sala de control, equipada amb un sistema DCS (*Distributed Control System*) que permet la supervisió i actuació remota sobre els diferents llaços de control i la instrumentació, garantint una resposta ràpida i eficaç davant qualsevol desviació del procés. Gràcies a aquest sistema SCADA es faciliten les operacions de control per part de l'operari, fent que aquest no s'hagi de desplaçar del seu lloc de treball. Aquest tipus de sistemes de control permeten definir seqüències de control que s'executaran de forma automàtica en funció de la resposta del sistema a qualsevol canvi, com per exemple un augment de temperatura sobtat que podria activar alguna de les emergències del reactor. A continuació, es presenten els diferents llaços de control implementats.

#### **4.3.1. Sistema del control del procés**

##### Llaç de control alimentació formurea

El control de l'entrada de formurea es realitza mitjançant un transmissor de cabal totalitzador a la canonada d'alimentació d'aquesta matèria al reactor. Aquest llaç consisteix principalment a posar un *Set Point* de cabal a la canonada i en el moment que s'arriba aquest valor, la vàlvula reguladora FC-101 es comença a tancar i la bomba P-103 s'atura. El sistema també té en compte el temps d'escorreguda, que correspon al temps que transcorre entre que s'emet l'ordre de tancament d'una vàlvula i el moment en què el darrer volum de producte romanent a la canonada arriba al reactor.

A més, per tal de garantir l'exactitud del control existeixen dos sistemes extra que poden fer els operaris per tal de comprovar que el control principal funciona correctament i els quals es poden automatitzar. Aquests sistemes són unes cèl·lules de pesatge situades a les potes del reactor i el desnivell del tanc d'origen de la matèria primera. S'ha de tenir en compte que la

línia d'entrada de formurea també incorpora una vàlvula automàtica la qual té la funció d'aïllar el reactor en cas d'una anomalia en la matèria primera, minimitzant així el risc.

#### Llaç de control alimentació d'additius i solucions

En primer lloc, s'ha instal·lat un transmissor de cabal totalitzador al corrent P-103. Aquest transmissor es fixarà en un *Set Point* de cabal (aquest canviarà segons recepta) enviarà un senyal a la vàlvula reguladora FC-106 per tancar quan s'assoleix aquest valor de *Set Point*.

Cal tenir present que els corrents P-104 i P-105, amb els seus respectius llaços de control, segueixen la mateixa estructura esmentada en aquest apartat, ja que es tracta d'addicions de producte amb quantitats i operacions similars.

#### Llaç de control d'alimentació d'urea

L'emmagatzematge d'urea es duu a terme en un magatzem tancat. Per tal d'alimentar aquest producte al procés, s'usa un vehicle articulat capaç de transportar la matèria primera fins al vis sens fi, SF-102. Aquest és l'encarregat de transportar el sòlid fins a la tolva d'emmagatzematge d'urea, T-101. El control de l'entrada d'urea a R-44 es realitza mitjançant les cèl·lules de pesatge instal·lades a les potes del reactor.

Aquest llaç en cascada controla la dosificació d'urea en funció del pes mesurat a la bàscula. Primer, es fixa un *Set Point* en quilograms. Mitjançant una ordre de manera automàtica segons l'SCADA, el motor del vis sens fi, S-101, controlat pel *switch* JS-110, posa en marxa el vis sens fi SF-101, que transporta la urea cap al reactor. Quan la bàscula detecta que s'ha arribat al pes establert, s'envia un senyal per aturar el motor M-101, cosa que frena el moviment del vis sens fi i, per tant, el subministrament d'urea. Uns instants després, es tanca automàticament la vàlvula de tajadera FC-114, que només roman oberta quan el vis sens fi està operatiu. El sistema també té en compte el temps d'escorreguda.

A més, per tal de comprovar l'exactitud de la quantitat d'urea subministrada, es compta d'unes cèl·lules de pesatge a la tolva, T-101 les quals permeten mesurar la quantitat inicial i final d'urea existent a la tolva.

Aquest és un sistema similar a l'entrada de formurea, pel motiu que ambdues quantitats són similars.

#### Llaç de control vapors de reacció

Els vapors generats al reactor es condueixen cap al condensador E-101 a través de la línia P-109, impulsats per una diferència de pressió entre el reactor i el condensador. Aquesta diferència es regula mitjançant un llaç de control de pressió.

En aquest es defineix un *Set Point* de pressió al condensador E-101, que actua com a referència. Per mantenir aquesta pressió, el sistema regula el cabal d'aigua de refrigeració que circula pel condensador mitjançant una vàlvula de control FC-148. Quan la pressió al condensador puja per sobre del valor fixat, el sistema obre la vàlvula FC-148 per augmentar el cabal d'aigua, afavorint una condensació més ràpida i reduint la pressió. En cas de tenir la pressió massa baixa, la vàlvula es tanca parcialment per reduir la capacitat de condensació i regular el sistema.

Si el condensador E-101 no pot condensar tots els vapors, aquests es redirigeixen per la línia P-108 la qual incorpora un disc de ruptura (RD-101) que s'obre si la pressió supera el taratge de l'equip. A més, incorpora una alarma de detecció que avisa en cas de ruptura. Quan s'acumulen vapors amb pressions per sota d'aquest límit, el sistema utilitza un bypass amb una vàlvula automàtica per controlar la pressió. Quan aquesta supera un cert valor preestablert (però inferior al límit del disc de ruptura), el transmissor envia un senyal al controlador i obre parcialment la vàlvula.

#### Llaç de control SC-101

En cas d'inhabilitació o inundació del condensador E-101, es poden dirigir els vapors al SC-101. Aquest equip consta d'un transmissor de pressió i d'un transmissor de temperatura al corrent de P-112, sortida dels vapors. A més, s'inclou un control de la columna de líquid, format pel LT-125 i LC-125, enllaçada amb la vàlvula reguladora d'alimentació del corrent d'aigua, d'aquesta manera s'assegura l'eficiència i seguretat de l'operació. Per tal de controlar la recirculació d'aigua cap a l'*scrubber*, es disposa del transmissor de composició AT-180. La funció d'aquest és detectar la saturació de l'aigua per a un posterior enviament al reactor.

#### Llaç de control per escalfar mitjançant S-101

Per escalfar el producte a l'interior del reactor, s'utilitza vapor de baixa pressió (LPS), que circula a través del serpentí interior (S-101). La temperatura interna del reactor es controla mitjançant un llaç de control automàtic, en el qual s'estableix un valor objectiu *Set Point*, determinat per recepta.

En funció de la diferència entre la temperatura del reactor i el valor de consigna, es regula el cabal de LPS mitjançant l'obertura o tancament progressiu de la vàlvula de control FC-126. A més, per tal de garantir la fiabilitat del sistema de control, s'ha implementat una configuració redundat amb dos transmissors de temperatura instal·lats respectivament a cap i fons del reactor. Això permet detectar possibles discrepàncies en les lectures de la temperatura.

#### Llaç de control per refredar mitjançant S-101

Per refredar el producte a l'interior del reactor, es disposa d'aigua de torre o aigua freda, que circula a través del serpenti interior (S-101). La temperatura interna del reactor es controla mitjançant un llaç de control automàtic, en el qual s'estableix un valor objectiu *Set Point*, determinat per recepta.

En funció de la diferència entre la temperatura del reactor i el valor de consigna, s'opera amb aigua de torre (diferències petites) o aigua freda (diferències grans). També es regula el cabal d'aquestes mitjançant l'obertura o tancament progressiu de la vàlvula de control FC-147. A més, per tal de garantir la fiabilitat del sistema de control, s'ha implementat una configuració redundat amb dos transmissors de temperatura instal·lats respectivament a cap i fons del reactor. Això permet detectar possibles discrepàncies en les lectures de la temperatura.

#### Llaç de control E-102

Per tal de refredar la resina en circulació per E-102, s'ha implementat un llaç de control que consisteix a establir un valor objectiu *Set Point*, determinat per recepta. En funció de la temperatura de sortida de la resina es regula el cabal d'aigua mitjançant la vàlvula de control FC-145.

#### 4.4. Disseny i llistat de canonades

A l'Annex A es mostren els càlculs i criteris de disseny seguint la normativa ANSI, amb l'elecció del *Schedule 40*, ja que és l'adequat per a aplicacions industrials pel seu gruix i resistència (ref.17). A continuació es mostra una taula amb els paràmetres dels principals.

Taula 4.1. Disseny de canonades.

Canonades	Trams que uneix	Fluid	Pin/Pout (bara)	T (°C)	Pressió de disseny (barg)	Temperatura de disseny (°C)	Schedule (in)/NPS	ID/OD (in)	L (m)	Material	Calorifugat (gruix)
P-101	Subministrament de melamina a R-44.	Melamina	1.2/1.0	25	1.6	45	SCH 40 0"	0	0	Acer inoxidable (316L)	No
P-102	Subministrament de formurea a R-44.	Formurea	2.0/1.8	25	2.4	45	SCH 40 4"	4.03/ 4.50	14	Acer inoxidable (316L)	No
P-103	Subministrament de <i>caustic solution</i> a R-44.	<i>Caustic solution</i>	2.0/1.8	25	2.4	45	SCH 40 1"	1.05/ 1.32	10	Acer inoxidable (316L)	No
P-104	Subministrament de <i>additive</i> a R-44.	<i>Additive</i>	2.0/1.8	40	2.4	65	SCH 40 1"	1.05/ 1.32	10	Acer inoxidable (316L)	No
P-105	Subministrament de <i>acid solution</i> a R-44. De T-101 a R-44.	<i>Acid solution</i>	2.0/1.8	25	2.4	45	SCH 40 1"	1.05/ 1.32	10	Acer inoxidable (316L)	No
P-106	Subministrament de Urea.	Urea	2.0/1.8	25	2.4	45	SCH 40 12"	11.94/ 12.75	10	Acer inoxidable (316L)	No
P-107	De R-44 a E-101.	Vapors de reacció	3.0/2.8	110	3.6	130	SCH 40 16"	15.98/ 16.80	12	Acer inoxidable (316L)	Fibra de vidre (1.22 in)
P-108	De R-44 a RD-101.	Vapors de reacció	3.0/2.8	110	3.6	130	SCH 40 16"	15.98/ 16.80	8	Acer inoxidable (316L)	Fibra de vidre (1.22 in)
P-109	De P-107 a E-101.	Vapors de reacció	3.0/2.8	110	3.6	130	SCH 40 16"	15.98/ 16.80	16	Acer inoxidable (316L)	Fibra de vidre (1.22 in)
P-110	Recirculació de producte condensat a R-44.	Vapors condensats	2.0/1.8	80	2.4	100	SCH 40 3"	3.03/ 3.50	14	Acer inoxidable (316L)	No

P-111	De E-101 a SC-101.	Vapors de reacció	3.0/2.8	110	3.6	130	SCH 40 3"	0.63/ 3.50	12	Acer inoxidable (316L)	Fibra de vidre (1.22 in)
P-112	Sortida de vapors de SC-101.	Vapors de reacció	2.0/1.8	100	2.4	120	SCH 40 3"	0.94/ 3.50	10	Acer inoxidable (316L)	Fibra de vidre (1.06 in)
P-113	De R-44 a PSV-101.	Vapors de reacció	3.0/2.8	110	3.6	130	SCH 40 3"	0.63/ 3.50	10	Acer inoxidable (316L)	Fibra de vidre (1.22 in)
P-114	Sortida de producte final a P-101.	Resina UF/MUF	2.0/1.8	40	2.4	60	SCH 40 12"	11.94/ 12.75	16	Acer inoxidable (316L)	No
P-115	Sortida de producte final a P-101.	Resina UF/MUF	2.0/1.8	40	2.4	60	SCH 40 12"	11.94/ 12.75	10	Acer inoxidable (316L)	No
P-116	Bypass de producte final a F-101.	Resina UF/MUF	2.0/1.8	40	2.4	60	SCH 40 12"	11.94/ 12.75	5	Acer inoxidable (316L)	No
P-117	Sortida de resina procedent de P-101.	Resina UF/MUF	5.0/4.8	40	6.0	60	SCH 40 10"	9.94/ 10.65	6	Acer inoxidable (316L)	No
P-118	Entrada de producte final a F-101.	Resina UF/MUF	5.0/4.8	40	6.0	60	SCH 40 10"	9.94/ 10.65	8	Acer inoxidable (316L)	No
P-119	Sortida de producte final de F-101.	Resina UF/MUF	5.0/4.8	40	6.0	60	SCH 40 10"	9.94/ 10.65	6	Acer inoxidable (316L)	No
P-120	Recirculació de producte, provinent de F-101, a E-102.	Resina UF/MUF	5.0/4.8	40	6.0	60	SCH 40 10"	9.94/ 10.65	7	Acer inoxidable (316L)	No
P-121	Recirculació de producte, provinent de E-102, a R-44.	Resina UF/MUF	5.0/4.8	40	6.0	60	SCH 40 10"	9.94/ 10.65	10	Acer inoxidable (316L)	No
P-122	Sortida de producte final a F-101.	Resina UF/MUF	5.0/4.8	40	6.0	60	SCH 40 10"	9.94/ 10.65	10	Acer inoxidable (316L)	No
P-123	Producte final UF a tancs	Resina UF	5.0/4.8	40	6.0	60	SCH 40 10"	9.94/ 10.65	9	Acer inoxidable (316L)	No
P-124	Producte final MUF a tancs d'emmagatzematge.	Resina MUF	5.0/4.8	40	6.0	60	SCH 40 10"	9.94/ 10.65	15	Acer inoxidable (316L)	No
P-125	Subministrament d'aire comprimit a canonada.	Aire	8.0/7.8	20	9.0	40	SCH 40 4"	4.03/ 4.50	78	Acer al carboni (A53)	No
P-126	Subministrament de urea a T-101.	Urea	7.0/6.8	25	8.4	45	SCH 40 12"	11.94/ 12.75	9	Acer inoxidable (316L)	No
P-127	Subministrament d'aire comprimit a canonada.	Aire	5.0/4.8	20	6.0	40	SCH 40 3"	3.03/ 3.50	5	Acer al carboni (A53)	No

P-128	Subministrament d'aire comprimit a canonada.	Aire	5.0/4.8	20	6.0	40	SCH 40 3"	3.03 /3.50	6	Acer al carboni (A53)	No
P-129	Subministrament d'aire comprimit a canonada.	Aire	5.0/4.8	20	6.0	40	SCH 40 4"	4.03 /4.50	15	Acer al carboni (A53)	No
P-130	Subministrament de formurea a R-44.	Formurea	2.0/1.8	25	2.4	45	SCH 40 5"	5.05/ 5.50	14	Acer inoxidable (316L)	No
P-131	Subministrament d'aire comprimit a canonada.	Aire	5.0/4.8	20	6.0	40	SCH 40 4"	4.03/ 4.50	15	Acer al carboni (A53)	No
P-132	Venteig dels vapors cap a l'atmosfera	Vapors de reacció	3.0/2.8	110	6.0	130	SCH 40 4"	1.59/ 4.50	8	Acer inoxidable (316L)	Fibra de vidre (1.22 in)
W-101	Subministrament de LPS a S-101.	Aigua	6.0/5.8	159	6.8	179	SCH 40 4"	1.59/ 4.50	16	Acer al carboni (A53)	Fibra de vidre (1.22 in)
W-102	Subministrament d'aigua freda a S-101.	Aigua	2.0/1.8	15	2.4	35	SCH 40 6"	3.94/ 6.63	12	Acer al carboni (A53)	Fibra de vidre (1.06 in)
W-103	Subministrament d'aigua de torre a S-101.	Aigua	2.0/1.8	25	2.4	45	SCH 40 4"	4.03/ 4.50	8	Acer al carboni (A53)	No
W-104	Subministrament d'aigua de torre o aigua freda a S-101.	Aigua	2.0/1.8	25	2.4	45	SCH 40 6"	3.94/ 6.63	15	Acer al carboni (A53)	Fibra de vidre (1.06 in)
W-105	Subministrament de F.F.W a R-44.	Aigua	2.0/1.8	25	2.4	45	SCH 40 4"	4.03/ 4.50	10	Acer al carboni (A53)	No
W-106	Subministrament d'aigua de torre o aigua freda a E-101.	Aigua	2.0/1.8	25	2.4	45	SCH 40 6"	3.94/ 6.63	14	Acer al carboni (A53)	Fibra de vidre (1.06 in)

W-107	Subministrament d'aigua de torre o aigua freda a SC-101.	Aigua	2.0/1.8	25	2.4	45	SCH 40 6"	3.94/ 6.63	10	Acer al carboni (A53)	Fibra de vidre (1.06 in)
W-108	Subministrament d'aigua de torre o aigua freda a SC-101.	Aigua	2.0/1.8	25	2.4	45	SCH 40 6"	3.94/ 6.63	18	Acer al carboni (A53)	Fibra de vidre (1.06 in)
W-109	Subministrament d'aigua de torre o aigua freda a E-102.	Aigua	2.0/1.8	25	2.4	45	SCH 40 4"	4.03/ 4.50	16	Acer al carboni (A53)	No
W-110	Sortida d'aigua residual de SC-101.	Aigua	1.8/1.6	35	2.2	55	SCH 40 3"	3.03/ 3.50	8	Acer al carboni (A53)	No
W-111	Sortida d'aigua "calenta" de E-101.	Aigua	1.8/1.6	50	2.2	70	SCH 40 4"	4.03/ 4.50	13	Acer al carboni (A53)	No
W-112	Sortida final d'aigua "calenta".	Aigua	1.8/1.6	50	2.2	70	SCH 40 4"	4.03/ 4.50	79	Acer al carboni (A53)	No
W-113	Sortida d'aigua "calenta" de E-102.	Aigua	1.8/1.6	50	2.2	70	SCH 40 4"	4.03/ 4.50	7	Acer al carboni (A53)	No
W-114	Sortida d'aigua freda/torre o LPS provinent de S-101.	Aigua	4.0/3.8	125	4.8	145	SCH 40 4"	1.59/ 4.50	6	Acer al carboni (A53)	Fibra de vidre (1.22 in)
W-115	Subministrament d'aigua de torre o aigua freda a E-101.	Aigua	2.0/1.8	25	2.4	45	SCH 40 6"	3.94/ 6.63	15	Acer al carboni (A53)	Fibra de vidre (1.06 in)
W-116	Sortida d'aigua de torre provinent de S-101.	Aigua	1.8/1.6	30	2.2	50	SCH 40 4"	4.03/ 4.50	14	Acer al carboni (A53)	No
W-117	Sortida d'aigua freda provinent de S-101.	Aigua	1.8/1.6	20	2.2	45	SCH 40 4"	4.03/ 4.50	6	Acer al carboni (A53)	No
W-118	Recirculació d'aigua amb vapors condensats a R-44.	Aigua	5.0/4.8	35	2.2	55	SCH 40 3"	3.03 /3.50	5	Acer al carboni (A53)	No
W-119	Recirculació d'aigua amb vapors condensats a SC-101.	Aigua	1.8/1.6	35	2.2	55	SCH 40 3"	3.03/ 3.50	5	Acer al carboni (A53)	No
W-120	Recirculació d'aigua amb vapors condensats a R-44.	Aigua	1.8/1.6	35	2.2	55	SCH 40 3"	3.03/ 3.50	9	Acer al carboni (A53)	No

**4.5. Disseny i llistat d'elements de control**

Taula 4.2. Disseny i llistat d'elements de control.

Identificació	Descripció	Diàmetre de línia (")	Aparell	Rang mínim de mesura	Rang màxim de mesura	Error	Fabricant	Model	Material
FT 101	Transmissor de cabal	4	Coriolis	10 t/h	100 t/h	1% del valor llegit	YOKOGAWA	OTAMASS prime	316L
FT 104	Transmissor de cabal	1	Coriolis	0.1 t/h	10 t/h	1% del valor llegit	YOKOGAWA	OTAMASS prime	316L
FT 106	Transmissor de cabal	1	Coriolis	0.1 t/h	10 t/h	1% del valor llegit	YOKOGAWA	OTAMASS prime	316L
FT 108	Transmissor de cabal	1	Coriolis	0.1 t/h	10 t/h	1% del valor llegit	YOKOGAWA	OTAMASS prime	316L
FT 126	Transmissor de cabal	4	Coriolis	0.1 t/h	10 t/h	1% del valor llegit	YOKOGAWA	OTAMASS prime	316L
FT 147	Transmissor de cabal	6	Coriolis	10 t/h	100 t/h	1% del valor llegit	YOKOGAWA	OTAMASS prime	316L
FT 172	Transmissor de cabal	12	Coriolis	100 t/h	500 t/h	1% del valor llegit	YOKOGAWA	OTAMASS prime	316L
LT 121	Transmissor de nivell	1	Radar	0.1 m	2 m	1% del valor llegit	EMERSON	Rosemount sèrie 5400	316L
LT 125	Transmissor de nivell	1	Radar	0.1 m	10 m	1% del valor llegit	EMERSON	Rosemount sèrie 5400	316L
LT 129	Transmissor de nivell	1	Radar	0.1 m	10 m	1% del valor llegit	EMERSON	Rosemount sèrie 5400	316L
LT 178	Transmissor de nivell	1	Radar	0.1 m	10 m	1% del valor llegit	EMERSON	Rosemount sèrie 5400	316L
pHT 127	Transmissor de pH	1	pH-metre	1	14	1% del valor llegit	Endess+Hauser	Liquiline CM442	316L
PI 128	Indicador de pressió	3	Transmissor de pressió digital	0.1 bara	5 bara	1% del valor llegit	SIEMENS	SITRANS P420	316L
PIT 100	Indicador i transmissor de pressió	4	Transmissor de pressió digital	0.1 bara	5 bara	1% del valor llegit	SIEMENS	SITRANS P420	316L
PT 118	Transmissor de pressió	16"	Transmissor de pressió digital	0.1 bara	15 bara	1% del valor llegit	SIEMENS	SITRANS P420	316L

PT 122	Transmissor de pressió	1	Transmissor de pressió digital	0.1 bara	15 bara	1% del valor llegit	SIEMENS	SITRANS P420	316L
PT 128	Transmissor de pressió	1	Transmissor de pressió digital	-1 bara	15 bara	1% del valor llegit	SIEMENS	SITRANS P420	316L
PT 139	Transmissor de pressió	12	Transmissor de pressió digital	0.1 bara	15 bara	1% del valor llegit	SIEMENS	SITRANS P420	316L
PT 171	Transmissor de pressió	12	Transmissor de pressió digital	0.1 bara	15 bara	1% del valor llegit	SIEMENS	SITRANS P420	316L
PT 172	Transmissor de pressió	12	Transmissor de pressió digital	0.1 bara	15 bara	1% del valor llegit	SIEMENS	SITRANS P420	316L
PT 175	Transmissor de pressió	4	Transmissor de pressió digital	0.1 bara	15 bara	1% del valor llegit	SIEMENS	SITRANS P420	316L
PT 176	Transmissor de pressió	12	Transmissor de pressió digital	0.1 bara	15 bara	1% del valor llegit	SIEMENS	SITRANS P420	316L
PT 179	Transmissor de pressió	4	Transmissor de pressió digital	0.1 bara	15 bara	1% del valor llegit	SIEMENS	SITRANS P420	316L
TT 126	Transmissor de temperatura	1	Termoparell	5°C	100 °C	1% del valor llegit	SIEMENS	SITRANS TF	316L
TT 123	Transmissor de temperatura	1	Termoparell	5°C	100 °C	1% del valor llegit	SIEMENS	SITRANS TF	316L
TT 174	Transmissor de temperatura	1	Termoparell	15 °C	150 °C	1% del valor llegit	SIEMENS	SITRANS TF	316L
TT 152	Transmissor de temperatura	6	Termoparell	1 °C	100 °C	1% del valor llegit	SIEMENS	SITRANS TF	316L
TT 153	Transmissor de temperatura	4	Termoparell	50 °C	200 °C	1% del valor llegit	SIEMENS	SITRANS TF	316L
TT 173	Transmissor de temperatura	12	Termoparell	5 °C	100 °C	1% del valor llegit	SIEMENS	SITRANS TF	316L
TT 145	Transmissor de temperatura	12	Termoparell	5 °C	100 °C	1% del valor llegit	SIEMENS	SITRANS TF	316L
TT 154	Transmissor de temperatura	4	Termoparell	50 °C	200 °C	1% del valor llegit	SIEMENS	SITRANS TF	316L

**4.6. Llistat i disseny de vàlvules**

Taula 4.3. Llistat i disseny de vàlvules.

Identificació	Pertany a	Producte	Temperatura d'operació màxima (°C)	Diàmetre (")	Funció	Tipus				Material
						Vàlvula	Pas	Actuador	Fallada	
101	P-102	Formurea	45	4	Vàlvula d'entrada de formurea a R-44	Globus	Derivatiu	Reguladora	Tanca	INOX AISI 304
103	P-102	Formurea	45	4	Vàlvula d'entrada de formurea a R-44	Bola	Derivatiu	Automàtica	Tanca	INOX AISI 304
104	P-104	Additive	60	1	Vàlvula d'entrada d'additius a R-44	Globus	Integral	Reguladora	Tanca	INOX AISI 304
105	P-104	Additive	60	1	Vàlvula d'entrada d'additius a R-44	Bola	Integral	Automàtica	Tanca	INOX AISI 304
106	P-103	Caustic solution	45	1	Vàlvula d'entrada de <i>caustic solution</i> a R-44	Globus	Integral	Reguladora	Tanca	INOX AISI 304
107	P-103	Caustic solution	45	1	Vàlvula d'entrada de <i>caustic solution</i> a R-44	Bola	Integral	Automàtica	Tanca	INOX AISI 304
108	P-105	Acid solution	45	1	Vàlvula d'entrada d' <i>acid solution</i> a R-44	Globus	Integral	Reguladora	Tanca	INOX AISI 304
109	P-105	Acid solution	45	1	Vàlvula d'entrada d' <i>acid solution</i> a R-44	Bola	Integral	Automàtica	Tanca	INOX AISI 304
110	P-106	Urea	45	1	Vàlvula d'entrada d'urea a R-44	Comporta	Derivatiu	Automàtica	Tanca	INOX AISI 304
114	P-101	Melamina	60	5	Vàlvula d'entrada de melamina a R-45	Comporta	Integral	Automàtica	Tanca	INOX AISI 304
120	P-108	Vapors	130	3	Bypass DR-101	Bola	Integral	Automàtica	Obri	INOX AISI 304
122	W-115	TW/CW	45	6	Regular el cabal d'aigua a E-101	Globus	Derivatiu	Reguladora	Tanca	INOX AISI 304
124	P-111	Gasos	130	3	Enviar els gasos no condensats a SC-101	Bola	Derivatiu	Automàtica	Tanca	INOX AISI 304
125	W-108	TW/CW	45	6	Enviar aigua per al SC-101	Globus	Integral	Reguladora	Tanca	INOX AISI 304
126	W-101	LPS	180	4	Enviar LPS per S-101	Globus	Derivatiu	Reguladora	Tanca	INOX AISI 304
130	P-114	UF/MUF	60	12	Enviar la resina cap a tancs d'emmagatzematge	Comporta	Derivatiu	Automàtica	Tanca	INOX AISI 304
131	P-125	Compressed air	40	4	Vàlvula per regular el cabal d'aire comprimit	Bola	Integral	Automàtica	Tanca	INOX AISI 304
132	P-115	Resina UF/MUF	60	12	Vàlvula d'entrada a P-101	Bola	Derivatiu	Automàtica	Tanca	INOX AISI 304
133	P-116	Resina UF/MUF	60	12	Vàlvula d'entrada <i>bypass</i> a P-101	Bola	Derivatiu	Automàtica	Tanca	INOX AISI 304

137	P-116	Resina UF/MUF	60	12	Vàlvula de sortida <i>bypass</i> a P-101	Bola	Derivatiu	Automàtica	Tanca	INOX AISI 304
138	P-115	Resina UF/MUF	60	12	Vàlvula de sortida de P-101	Bola	Derivatiu	Automàtica	Tanca	INOX AISI 304
140	P-128	<i>Compressed air</i>	45	4	Vàlvula per regular el cabal d'aire comprimit	Bola	Integral	Automàtica	Tanca	INOX AISI 304
141	P-123	Resina UF/MUF	60	12	Vàlvula que regula la direcció a tancs UF	Bola	Integral	Automàtica	Tanca	INOX AISI 304
142	P-124	Resina UF/MUF	60	12	Vàlvula que regula la direcció a tancs MUF	Bola	Integral	Automàtica	Tanca	INOX AISI 304
143	P-120	Resina UF/MUF	60	12	Vàlvula d'entrada a E-102	Bola	Derivatiu	Automàtica	Tanca	INOX AISI 304
144	P-121	Resina UF/MUF	60	12	Vàlvula de sortida de resina de E-102	Bola	Derivatiu	Automàtica	Tanca	INOX AISI 304
145	W-109	Aigua	45	4	Vàlvula d'entrada d'aigua a E-102	Globus	Derivatiu	Reguladora	Tanca	INOX AISI 304
146	W-101	LPS	180	4	Vàlvula d'entrada de LPS a S-101	Bola	Derivatiu	Automàtica	Tanca	INOX AISI 304
147	W-104	Aigua	45	6	Vàlvula d'entrada a S-101	Globus	Derivatiu	Reguladora	Obre	INOX AISI 304
148	W-102	Aigua	45	6	Vàlvula d'entrada de CW	Bola	Derivatiu	Automàtica	Obre	INOX AISI 304
149	W-103	Aigua	45	4	Vàlvula d'entrada de TW	Bola	Derivatiu	Automàtica	Obre	INOX AISI 304
150	P-127	<i>Compressed air</i>	45	4	Vàlvula d'entrada d'aire	Bola	Integral	Automàtica	Obre	INOX AISI 304
151	W-103	Aigua	45	4	Vàlvula de distribució de TW	Bola	Derivatiu	Automàtica	Obre	INOX AISI 304
155	W-114	Aigua	145	4	Vàlvula de sortida d'aigua de S-101	Bola	Derivatiu	Automàtica	Obre	INOX AISI 304
156	W-116	Aigua	60	4	Vàlvula de sortida de TW de S-101	Bola	Derivatiu	Automàtica	Tanca	INOX AISI 304
157	W-117	Aigua	60	4	Vàlvula de sortida de CW de S-101	Bola	Derivatiu	Automàtica	Tanca	INOX AISI 304
158	W-107	Aigua	45	6	Vàlvula de distribució cap a SC-101/E-102	Bola	Derivatiu	Automàtica	Obre	INOX AISI 304
159	W-115	Aigua	45	6	Vàlvula d'entrada d'aigua a E-101	Bola	Derivatiu	Automàtica	Tanca	INOX AISI 304
160	W-112	Aigua	70	4	Vàlvula de sortida d'aigua calenta	Bola	Derivatiu	Automàtica	Tanca	INOX AISI 304
161	W-113	Aigua	70	4	Vàlvula de sortida d'aigua de E-102	Bola	Derivatiu	Automàtica	Tanca	INOX AISI 304
162	W-109	Aigua	45	4	Vàlvula de distribució d'aigua cap a E-102	Bola	Derivatiu	Automàtica	Tanca	INOX AISI 304
163	W-108	Aigua	45	6	Vàlvula d'entrada d'aigua a SC-101	Bola	Derivatiu	Automàtica	Tanca	INOX AISI 304
164	W-110	Aigua amb impureses	60	3	Vàlvula de sortida de SC-101	Bola	Derivatiu	Automàtica	Tanca	INOX AISI 304
168	W-120	Aigua amb impureses	60	3	Vàlvula de recirculació d'aigua cap a R-44	Bola	Derivatiu	Automàtica	Tanca	INOX AISI 304
169	W-105	F.F.W	45	4	Vàlvula d'entrada d'aigua contra incendis	Bola	Integral	Automàtica	Tanca	INOX AISI 304
170	W-113	Aigua	70	4	Vàlvula de sortida d'aigua de E-102	Bola	Derivatiu	Automàtica	Tanca	INOX AISI 304
172	P-129	Aire comprimit	45	4	Vàlvula d'entrada d'aire	Bola	Integral	Automàtica	Tanca	INOX AISI 304

173	P-128	Aire comprimit	45	4	Vàlvula de distribució d'aire a PIG	Bola	Integral	Automàtica	Tanca	INOX AISI 304
179	P-132	Vapors	130	4	Vàlvula del venteig de R-44	Bola	Integral	Automàtica	Obre	INOX AISI 304
cv100	P-125	Aire comprimit	45	4	Vàlvula de distribució d'aire a P-114	Retenció	Integral	Antiretorn	Tanca	INOX AISI 304
cv101	P-128	Aire comprimit	45	4	Vàlvula de distribució d'aire a PIG	Retenció	Integral	Antiretorn	Tanca	INOX AISI 304
cv102	P-127	Aire comprimit	45	4	Vàlvula de distribució d'aire a W-104	Retenció	Integral	Antiretorn	Tanca	INOX AISI 304
v3v	P-119	Resina UF/MUF	60	12	Distribució de resina UF/MUF a E-102/Tancs d'emmagatzematge	Retenció	Integral	3 vies	N/A	INOX AISI 304
v4v	W-102	Aigua	45	6	Distribució de CW/TW a S-101/E-101/SC-101/E-102	Retenció	Integral	4 vies	N/A	INOX AISI 304
mv100	W-103	Aigua	45	1	Purga d'aigua posterior a S-101	Bola	Integral	Manual	N/A	INOX AISI 304
mv101	W-104	Aigua	45	1	Purga entrades a S-101	Bola	Integral	Manual	N/A	INOX AISI 304
mv102	P-110	Vapors	60	1	Purga posterior a E-101	Bola	Integral	Manual	N/A	INOX AISI 304
mv103	P-114	Resina UF/MUF	60	1	Preses de mostra posterior a R-44	Bola	Integral	Manual	N/A	INOX AISI 304
mv104	P-115	Resina UF/MUF	60	1	Purga anterior a P-101	Bola	Integral	Manual	N/A	INOX AISI 304
mv105	P-117	Resina UF/MUF	60	1	Purga posterior a P-102	Bola	Integral	Manual	N/A	INOX AISI 304
mv106	P-119	Resina UF/MUF	60	1	Extracció residus F-101	Bola	Integral	Manual	N/A	INOX AISI 304
mv107	P-119	Resina UF/MUF	60	1	Preses de mostra posterior a F-101	Bola	Integral	Manual	N/A	INOX AISI 304
mv108	W-114	Aigua	145	1	Purga sortida S-101	Bola	Integral	Manual	N/A	INOX AISI 304
mv109	W-114	Aigua	145	1	Purga anterior a P-102	Bola	Integral	Manual	N/A	INOX AISI 304
mv110	W-114	Aigua	145	1	Purga posterior a P-102	Bola	Integral	Manual	N/A	INOX AISI 304

4.7. Llistat de tubuladures

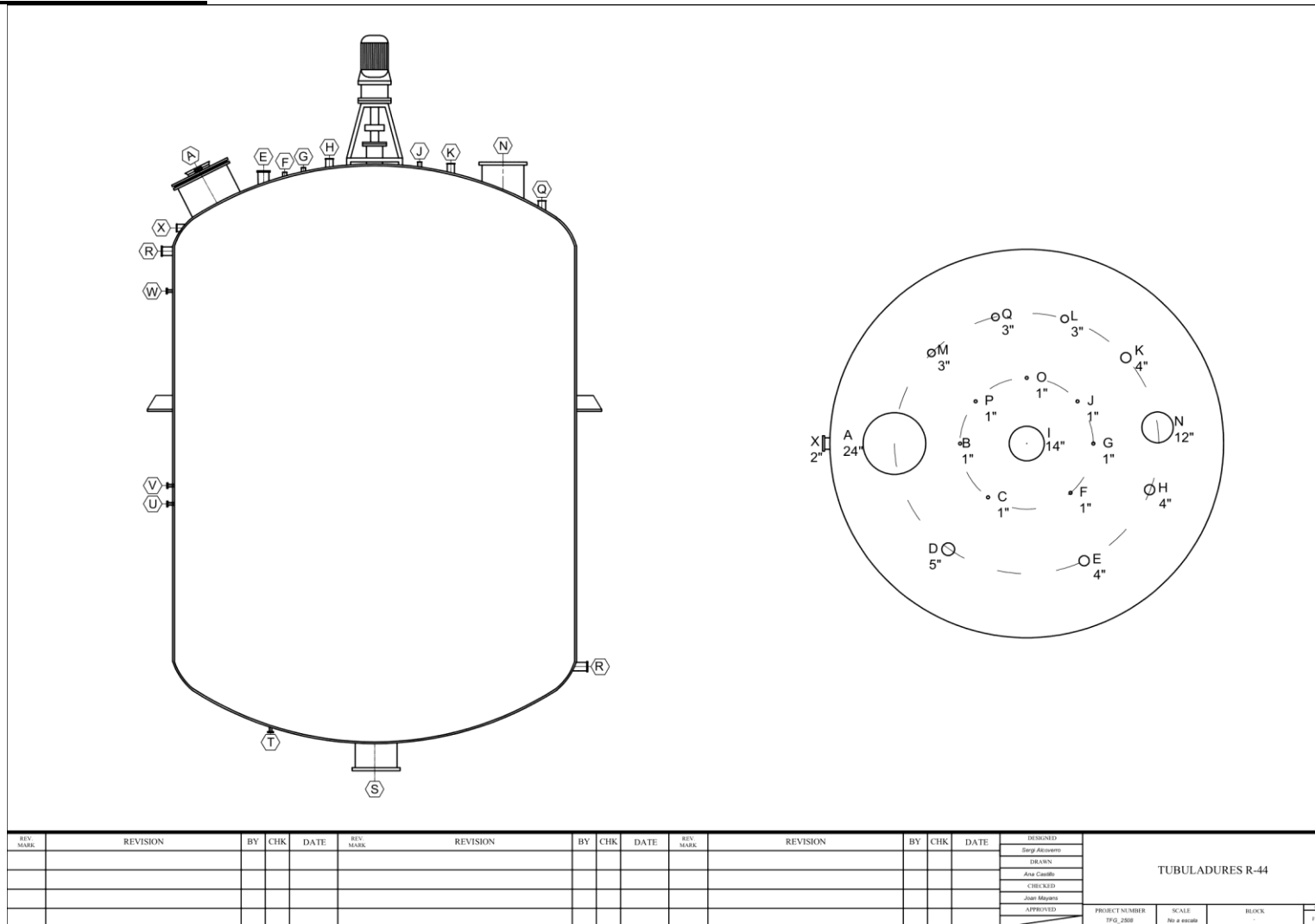


Figura 4.6. Tubuladures del reactor.

Taula 4.4. Llistat de tubuladures R-44.

Tubuladura	Quantitat	Descripció	Diàmetre (")
A	1	Boca d'home	24
B	1	Transmissor de pressió 128	1
C	1	Transmissor de nivell 129	1
D	1	Entrada P-101	5
E	1	Entrada P-102	4
F	1	Entrada P-103	1
G	1	Entrada P-104	1
H	1	Aigua contra incendis	4
I	1	Eix agitador	14
J	1	Entrada P-105	1
K	1	Entrada P-106	4
L	1	Sortida vapors P-107	3
M	1	Retorn condensats P-127	3
N	1	Entrada aigua P-121	14
O	1	Transmissor de pressió 128	1
P	1	Transmissor de nivell 129	1
Q	1	PSV-1	3
R	22	Sortides/Entrades S-101	4
S	1	Sortida resina	12
T	1	Transmissor de temperatura 126	1
U	1	Transmissor de temperatura 126	1
V	1	Transmissor de pH 127	1
W	1	Transmissor de temperatura 126	1
X	1	Sortida venteig	4

Taula 4.5. Llistat tubuladures equips secundaris.

Tubuladura	Equip	Quantitat	Descripció	Diàmetre (")
Y	S-101	1	Purga aigua abans de S-101	1
Z	E-101	1	Purga E-101	1
AA	E-101	1	PSV-2	3
AB	E-101	1	Transmissor de temperatura 121	1
AC	E-101	1	Sortida refrigerant E-101	4
AD	E-101	1	Transmissor de pressió 122	1
AE	E-101	1	Transmissor de temperatura 123	1
AF	E-101	1	Transmissor de pressió 122	1
AG	E-101	1	Entrada refrigerant E-101	6
AH	E-101	1	Sortida gasos no condensats	3
AI	E-101	1	Retorn fluid condensat E- 101	3
AJ	E-101	1	Entrada vapors E-101	3
AK	SC-101	1	Entrada aigua SC-101	6
AL	SC-101	1	Sortida vapors SC-101	3
AM	SC-101	1	Transmissor de pressió 172	1
AN	SC-101	1	Recirculació d'aigua SC-101	3
AO	SC-101	1	Transmissor de nivell 125	1
AP	SC-101	1	Sortida aigua SC-101	3
AQ	SC-101	1	Entrada vapors SC-101	3
AR	P-102	1	Entrada aigua SC-101 a P- 102	3
AS	P-102	1	Sortida P-102	2
AT	E-102	1	Entrada aigua a E-102	4
AU	E-102	1	Sortida de resina cap a R-44	12
AV	E-102	1	Entrada de resina procedent de F-101	12
AW	E-102	1	Sortida aigua a E-102	4
AX	P-101	1	Entrada resina a P-101	12
AY	P-101	1	Sortida resina a P-102	12
AZ	F-101	1	Entrada resina F-101	12
BA	F-101	1	Sortida resina F-101	12
BB	Canonada P-114	1	Presa de mostra sortida R-44	1
BC	Canonada P-115	1	Purga resina abans P-101	1
BD	Canonada P-117	1	Purga resina després P-101	1
BE	F-101	1	Purga F-101	1
BF	Canonada P-119	1	Presa de mostra sortida F- 101	1
BH	Canonada W-110	1	Purga aigua abans P-102	1
BG	Canonada W-114	1	Purga aigua després P-102	1
BI	Canonada W-118	1	Purga després P-102	2
BJ	Canonada W-118	1	Transmissor de composició 180	1

**4.8. Llistat d'equips**

Taula 4.6. Llistat d'equips.

Identificació (nº equip)	Tipus	Servei	Producte	Característiques	Temperatura de servei (°C)	Pressió de servei (bara)	Elements secundaris
R-44	Reactor	Produeix els productes de la reacció.	Resina UF/MUF	Agitació, amb serpentí intern	110	2	PSV, venteig, M-102, S-101.
T-101	Depòsit	Alimentació d'urea al reactor. R-44.	Urea	Atmosfèric	25	2	SF-101, M-101.
E-101	Condensador	Condensació dels gasos secundaris de la reacció.	Gasos	Tubs i carcassa	80	2	PSV-102
E-102	Bescanviador	Refredar la resina UF/MUF.	Resina UF/MUF	Plaques	40	5	-
SC-101	<i>Scrubber</i>	Neteja de gasos no condensats.	Gasos no condensats	Rebliment amb plats	100	2	-
P-101	Bomba	Impulsió a reactor o filtre.	Resina UF/MUF	Centrífuga	65	5	M-103
P-102	Bomba	Impulsió de l'aigua de servei.	Aigua de torre o aigua freda	Centrífuga	40	5	M-104
P-103	Bomba	Impulsió de formurea.	Formurea	Centrífuga	40	5	M-105
F-101	Filtre	Separació de sòlids de la resina UF/MUF.	Resina UF/MUF	Malla	40	5	-

## 5. DISSENY DEL REACTOR

Aquest estudi, el disseny es realitzarà d'acord amb les normes establertes pel codi ASME *Boiler and Pressure Vessel Code* (BPVC), Secció VIII (ref.15), que regula i especifica els requisits per al càlcul, materials, fabricació i inspecció d'equips a pressió. El codi proporciona les equacions i els factors de seguretat necessaris per determinar el gruix mínim d'un dipòsit, assegurant que compleixi amb els estàndards de seguretat i durabilitat.

### 5.1. Geometria i elecció del material

A continuació s'explica el disseny de la geometria d'un reactor cilíndric amb caps de tipus *Klöpfer*. Establerta la quantitat de resina a produir en un lot, se sap que el volum útil del reactor ha de ser de 65m<sup>3</sup>. Pel que fa al seu disseny, s'ha tingut en compte diversos factors essencials. Entre aquests, destaca el percentatge d'ompliment, fixat en un 85% per evitar sobreiximents durant la reacció i l'expansió del producte, així com el volum ocupat pel serpentí interior 3.8 m<sup>3</sup> un cop dissenyat. A més, s'ha considerat el volum total del reactor, que és de 80.3 m<sup>3</sup>. No obstant això, el disseny també integra altres paràmetres crítics, com la pressió i la temperatura d'operació, les característiques dels materials utilitzats per garantir la resistència i la durabilitat.

Cal tenir en compte que per tal d'establir el diàmetre i altura del reactor, s'ha escollit una relació típica  $\frac{h_{TOT}}{D}=2$  (ref.15). Mitjançant els càlculs que es veuen a l'Annex B.1, s'han trobat les condicions de geometria, mostrades a continuació:

Taula 5.1. Dimensions i volums del reactor incloent el cos principal i els caps.

Zona	Altura (m)	Diàmetre interior (m)	Volum (m <sup>3</sup> )
Cos cilíndric	5.65	3.76	62.61
Cap <i>klöpfer</i> superior	0.94	3.76	6.93
Cap <i>klöpfer</i> inferior	0.94	3.76	6.93

El material escollit és l'acer inoxidable 316L. Aquesta elecció es justifica principalment per la seva excel·lent resistència a la corrosió en entorns químicament agressius. Aquest aliatge, baix en carboni, ofereix una protecció superior contra la corrosió per picadura i la corrosió en esquerdes, especialment en medis àcids orgànics i compostos agressius presents en la síntesi de resines. Aquestes propietats fan que l'acer inoxidable 316L sigui una elecció òptima per assegurar la integritat estructural i la longevitat del reactor en condicions de treball exigents.

## **5.2. Disseny del reactor a pressió**

El disseny de reactors és un procés fonamental en la indústria química, ja que aquests equips han de garantir la seguretat i la integritat estructural sota les condicions d'operació i disseny establertes. L'objectiu principal és determinar el gruix de paret del reactor adequat per resistir les tensions generades per la pressió interna, tenint en compte els efectes de la temperatura i la corrosió.

### **5.2.1. Condicions de treball i de disseny**

El reactor estarà subjecte a unes condicions d'operació específiques, com la pressió i la temperatura durant el seu funcionament normal, que afectaran directament la seva prestació. Per altra banda, el seu disseny ha de contemplar condicions més exigents, condicions de disseny, que inclouen valors màxims de pressió i temperatura per garantir la integritat del reactor en situacions extremes.

Pel que fa a la temperatura, en condicions de treball s'estableix la temperatura màxima d'operació en 110 °C mentre que la temperatura de disseny serà de 130 °C, aplicant el marge de 20 °C establert pel Codi ASME Secció VIII (ref.15).

En condicions operatives, la pressió de treball a l'interior del reactor serà d'1 barg. Tot i això, com que les entrades del reactor estan pressuritzades, el disseny ha de garantir que cap entrada superi aquesta pressió, i que la pressió interna generada durant la reacció, incloent-hi possibles increments deguts a l'exotèrmica, no excedeixi en cap moment de la pressió de disseny fixada a 3 barg. Aquesta mesura assegura la integritat i seguretat del reactor en totes les condicions de funcionament.

Un cop conegudes les condicions de pressió i temperatura, s'han calculat característiques estructurals del reactor com, per exemple, el gruix, el pes, la màxima pressió admissible i la pressió de prova hidràulica. Seguidament, es mostra una taula on es mostren els resultats obtinguts (tots els càlculs estan especificats a l'Annex B.2).

Taula 5.2. Condicions de treball i de disseny.

Variable	Valor
Temperatura d'operació (°C)	110
Temperatura de disseny (°C)	130
Pressió d'operació (barg)	0
Pressió de disseny (barg)	3
Espressor del cilindre (mm)	5.8
Espressor pels caps (mm)	5.8
<i>Maximum Allowable Working Pressure</i> , MAWP (barg)	3
Pressió de prova (barg)	3.9
Pes del recipient (t)	3.1

### 5.3. Disseny del reactor al buit

Un cop definida la geometria i completat el dimensionament del reactor a pressió, s'ha decidit avaluar també la seva operació en règim de buit total. Això és degut a què el sistema pot trobar-se en estat de *vacuum*, com pot ser la condensació sobtada de gasos o el buidatge del reactor (si s'extrau líquid i no es reemplaça per aire o gas substituint el volum retirat, pot generar una pressió negativa).

Aquesta anàlisi es realitza per garantir la integritat estructural del reactor en cas que es produeixi una situació de pressió interna inferior a l'atmosfèrica. Aquest disseny determinarà si els gruixos de les parets són suficients per resistir les condicions de buit sense comprometre la seva estabilitat, tenint en compte l'efecte de la pressió atmosfèrica externa sobre les estructures dissenyades. Seguidament, es mostrarà el procediment de càlcul portat a terme seguint la normativa vigent, esmentada amb anterioritat.

#### 5.3.1. Condicions de treball i de disseny

De manera similar al disseny del reactor a pressió, per al disseny en condicions de buit també s'han establert unes condicions inicials de disseny específiques. Aquestes condicions inclouen els paràmetres de pressió i temperatura tant operacional com de disseny. Tot i això, la geometria del reactor s'ha mantingut constant, sense modificar-se, ja que el focus d'anàlisi se centra en l'adequació dels gruixos com s'han explicat anteriorment.

Pel que fa a la temperatura, en condicions de treball aquesta es fixa en 110 °C a causa de l'exotèrmia de la reacció que té lloc dins del reactor i la necessitat de controlar l'energia calorífica generada. En el cas de la temperatura de disseny, s'ha fixat en 130°C per garantir un marge de seguretat de 20°C davant de possibles variacions en les condicions operatives.

Pel que fa a la pressió, en condicions normals no es treballa a buit total (*full vacuum*). No obstant això, poden donar-se situacions puntuals en què el reactor pugui quedar sotmès a un

buit intern. Per aquest motiu, i d'acord amb la normativa ASME, s'ha contemplat aquesta possibilitat en el disseny. Segons aquesta normativa, "Per a un dipòsit no submergit en condicions de buit parcial, es dissenyarà a buit total i consegüentment, la pressió de disseny serà 1 barg". (ref.15)

Un cop conegudes les condicions de pressió i temperatura, s'han calculat les característiques estructurals del reactor com, per exemple, el gruix, el pes, la màxima pressió admissible i la pressió de prova hidràulica. Seguidament, es mostra una taula on s'observen els resultats obtinguts (tots els càlculs es mostren a l'Annex B.3).

Taula 5.3. Condicions operatives i de disseny.

Variable	Valor
Temperatura d'operació (°C)	110
Temperatura de disseny (°C)	130
Pressió d'operació (barg)	0
Pressió de disseny (barg)	1
Espessor del cilindre (mm)	38
Espessor pels caps (mm)	38
MAWP (barg)	6.5
Pressió de prova (barg)	8.5
Pes del recipient (t)	22.5

### 5.3.2. Condicions finals

A continuació, es presenta una taula amb els resultats finals del disseny del reactor, obtinguts després de realitzar els càlculs previs.

Taula 5.4. Característiques geomètriques i constructives del reactor un cop realitzat el disseny per a pressió i buit.

Secció del reactor	Forma	Material	Altura (m)	Diàmetre interior (m)	Volum (m <sup>3</sup> )
Cos	Cilíndrica	SS316L	5.65	3.76	62.6
Part inferior	<i>klöpper</i>	SS316L	0.94	3.76	6.93
Part superior	<i>klöpper</i>	SS316L	0.94	3.76	6.93

Taula 5.5. Condicions de disseny un cop realitzat el disseny a pressió i buit.

Temperatura de disseny (°C)	Pressió de disseny (barg)	Gruix (mm)	MAWP (barg)	Prova hidràulica (barg)
130	<i>Full vacuum/ 3barg</i>	38	6.5	8.5
130	<i>Full vacuum/ 3barg</i>	38	6.5	8.5
130	<i>Full vacuum/ 3barg</i>	38	6.5	8.5

Com s'ha comentat anteriorment, el reactor té una alçada total de 7.53 m, però per facilitar la fabricació i transport, els reactors s'acostumen a dividir en seccions, anomenades virolles.

L'alçada d'aquestes dependrà del nombre de seccions que es vulgui, cosa que afecta l'estructura general i a com es gestionaran les tensions. Seguidament, s'analitza el número de viroles per l'estructura segons l'alçada de la violla.

$$h_{vir} = \frac{h}{n^{\circ} \text{ de virolles}} \quad (\text{E.1})$$

Taula 5.6. Número de viroles pel fabricant en funció de l'alçada de cadascuna d'elles.

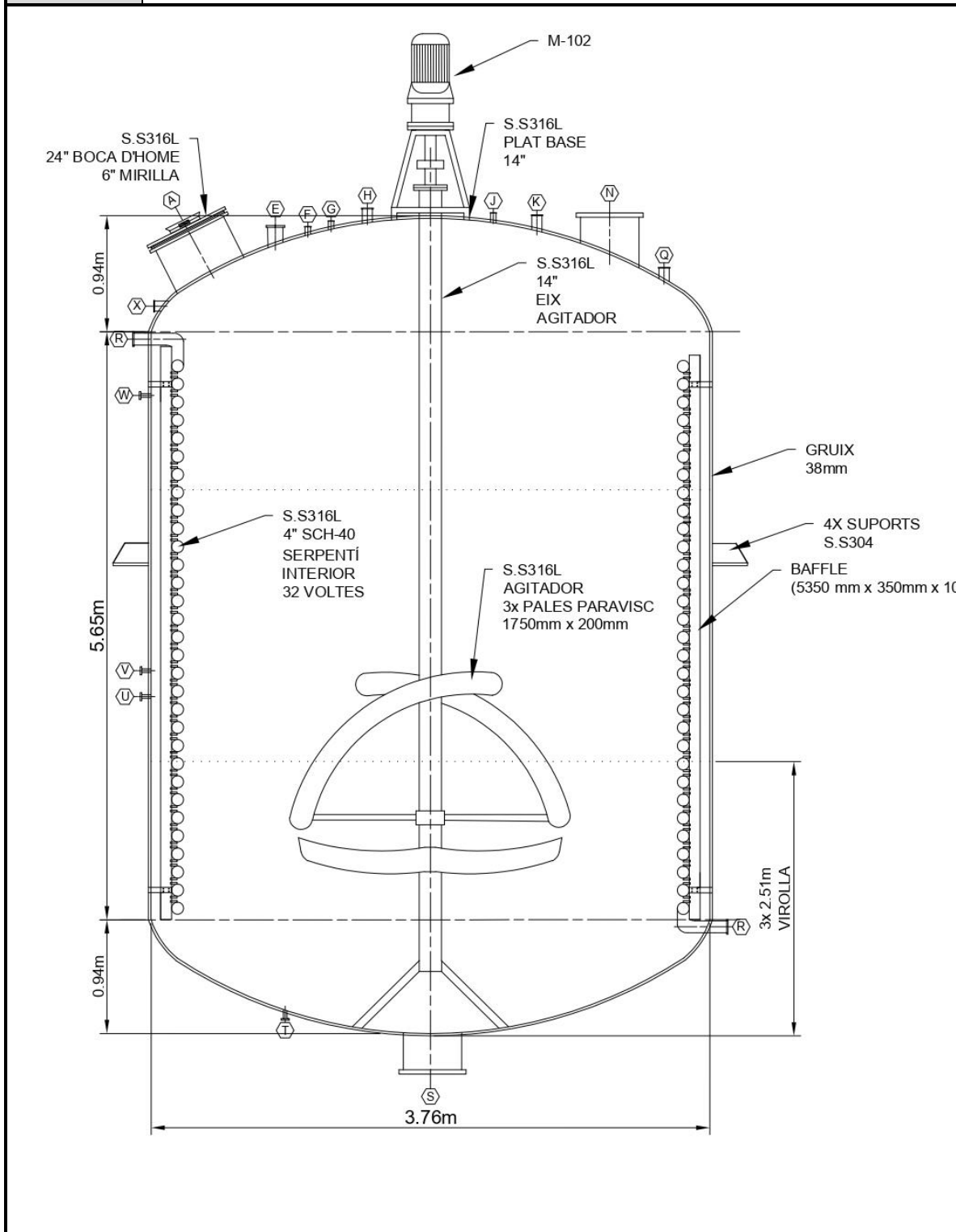
	2 viroles	3 viroles	4 viroles
Alçada (m)	3.77	2.51	1.88

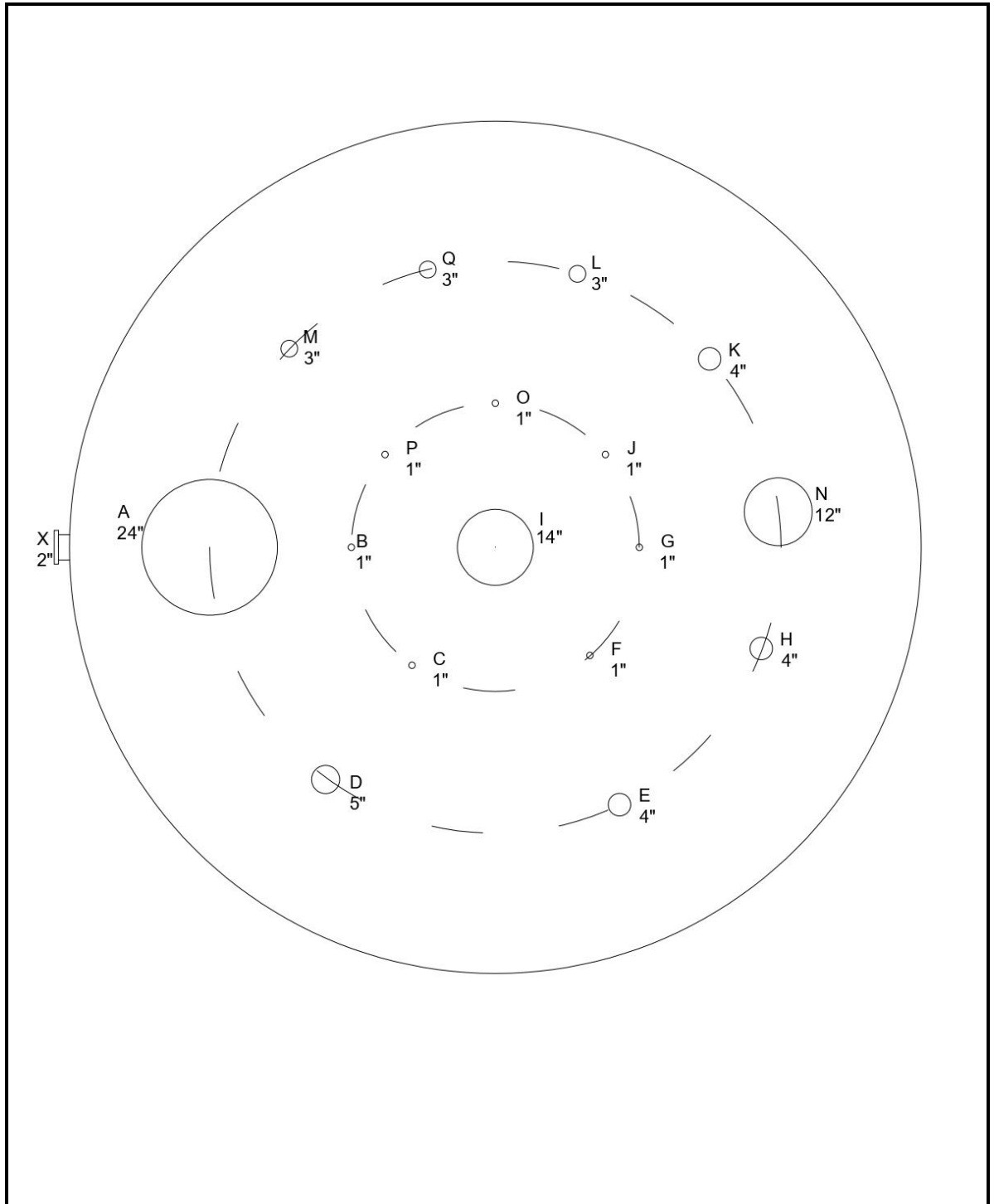
S'ha decidit utilitzar 3 viroles de 2.51 m cadascuna. Això es deu al fet que una divisió en tres virolles ofereix un bon equilibri entre la facilitat de fabricació, transport i muntatge, tot mantenint la solidesa del reactor. A més, com que cada secció és prou gran per mantenir la integritat del disseny, alhora és prou petita per ser manipulada amb facilitat. A més, en termes de costos, és més econòmic dividir el reactor en tres parts que en una sola peça, ja que així es faciliten els processos logístics i de soldadura.

#### 5.4. Full d'especificació

PROYECTO	TFG GEQ_2508	ESPECIFICACIÓN			Nº	1			
EMPRESA	Ercros	REACTOR R-44			HOJA Nº	1 de 2			
FÁBRICA	Almussafes	Ercros			FECHA	24/04/2025			
PLANTA	Resinas				PREPARADO	Sergi			
ÍTEM	R-44				REVISADO	Ana			
SERVICIO	Reactor de resinas				APROBADO	Joan			
					Nº UNIDADES	1			
OPERACIÓN	DESCRIPCIÓN	Reactor de producción de resinas UF y MUF							
	PRODUCTO	Resinas tipo UF/MUF							
	CAUDAL ENTRADA	659.4	m3/h						
	CAUDAL SORTIDA	659.4	m3/h						
	TEMPERATURA	110	°C						
TIPO	TANQUE	Cilíndrico							
	CABEZA	Klöpper							
CONSTRUCCIÓN	DIMENSIONES	DIAMETRO	3.76	m	DISEÑO Y PRUEBA	CODIGOS	ASME Boiler & Pressure Vessels		
		ALTURA	7.53	m			CONDICIONES DE DISEÑO	TEMPERATURA	130
		ESPESOR	38	mm		PRESIÓN DE PRUEBA		PRESIÓN	Full vacuum/3
	FONDOS	ALT. CAB. Y FONDO	0.94	m			PRESIÓN DE PRUEBA	DENSIDAD	8030
		ESPESOR	38	mm		PRESIÓN DE PRUEBA		HIDRÁULICA	8.51
	VOL. / PESO	VOL. ÚTIL	65.0	m3			PRESIÓN DE PRUEBA	PNEUMÁTICA	N/A
		VOL. TOTAL	80.3	m3		ESPESOR DE CORROSIÓN		0 mm	
		PESO	22.5	t		EFICACIA DE SOLDADURA	0.85		
	INSTALACIÓN	4 patas y 4 orejas				ESTRÉS MÁXIM PERMITIDO	N/A		
	AISLAMIENTO	N/A				RADIOGRAFIADO	Parcial		
PINTURA	N/A								
MATERIALES			DESCRIPCIÓN	COMENTARIOS					
	CUERPO		SS 316L						
	TAPAS/FONDO		SS 316L						
	BRIDES CUERPO		N/A						
	VALONA BRIDAS CUERPO		N/A						
	BRIDAS TUBULARES		SS 316L						
	TUBULADURAS		SS 316L						
	CARGOL/ROSCA INT.		N/A						
	CARGOL/ROSCA EXTER.		N/A						
	JUNTAS INTERIOR		N/A						
JUNTAS EXTERNES		N/A							
SOPORTES EXTERIORES		N/A							
TUBULADURAS	MARCA	CANTIDAD	SERVICIO		Schedule				
	A-24"	1	Boca de hombre por parte superior, con mirilla incorporada de 6"		5S				
	B-1"	1	Transmisor de presión PT 128		5S				
	C-1"	1	Transmisor de nivel LT 129		5S				
	D-5"	1	Corriente de entrada de Melamine		5S				
	E-4"	1	Corriente de entrada de Formurea		5S				
	F-1"	1	Corriente de entrada de Caustic Solution		5S				
	G-1"	1	Corriente de entrada de Aditive		5S				
	H-4"	1	Corriente de entrada de F.F.W		5S				
	I-14"	1	Agitador MX-101		5S				
	J-1"	1	Corriente de entrada de Acid Solution		5S				
	K-4"	1	Corriente de entrada de Urea		5S				
	L-3"	1	Corriente de salida hacia E-101		5S				
	M-3"	1	Corriente de entrada de vapores condensados		5S				
	N-12"	1	Corriente de entrada de recirculación desde E-102		5S				
	O-1"	1	Transmisor de presión PT 128		5S				
	P-1"	1	Transmisor de nivel LT 129		5S				
	Q-3"	1	Corriente de salida hacia PSV-101		5S				
	R-4"	22	Corrientes de entrada y salida de S-101		5S				
	S-12"	1	Corriente de salida hacia P-101		5S				
T-1"	1	Transmisor de temperatura TT 126		5S					
U-1"	1	Transmisor de pH pHT 126		5S					
V-1"	1	Transmisor de temperatura TT 126		5S					
W-1"	1	Transmisor de temperatura TT 126		5S					
X-2"	1	Corriente de salida hacia venteo a atm.		5S					
NOTAS	<p>El reactor dispone de un sistema de calentamiento y refrigeración con un serpentín interior S-101, de 32 vueltas, diámetro total de 2.9m, DN 4" y una distancia entre tubos de 2".</p> <p>El reactor dispone de un agitador PARAVISC conformado por 3 palas de 1.75m.</p> <p>El reactor dispone de 2 baffles de 5.35 m.</p> <p>El reactor dispone de 3 placas soldadas de 2.51m. cada una.</p> <p>El reactor dispone de una escalera para poder acceder.</p>								

PROYECTO	TFG GEQ_2508	<b>ESPECIFICACIÓN</b>	Nº	2
EMPRESA	Ercros		HOJA Nº	2 de 2
FÁBRICA	Almussafes	<b>R-44</b>	FECHA	24/04/2025
PLANTA	Resinas		PREPARADO	Sergi
ÍTEM	<b>R-44</b>		REVISADO	Ana
SERVICIO	Reactor de resinas		APROBADO	Joan
			Nº UNIDADES	1





## 6. DISSENY DEL MESCLADOR I BAFFLES

S'ha determinat la necessitat d'un sistema d'agitació a partir de les característiques del procés i dels compostos implicats. L'agitador s'instal·la per garantir una mescla homogènia dels reactius dins del reactor, afavorir el contacte entre les fases, millorar la transferència de calor i assegurar una cinètica de reacció òptima. A més, aquest ajuda a evitar la formació de zones mortes, les quals poden alterar la reacció a causa de la possible contaminació creuada entre les dues resines. Es va decidir analitzar un model concret d'agitador, el model CAD de Ekato Paravisc. Aquest model, en una primera aproximació, ofereix un bon grau de barreja i facilita la transferència de calor per sobre d'altres agitadors del mateix tipus.

Aquest agitador és un model comercial disponible al mercat i comercialitzat per l'empresa alemanya Ekato. El model en qüestió és l'Ekato Paravisc ©, que segons els seus fabricants proporciona totes les prestacions esmentades anteriorment. Atès que la informació necessària per al càlcul i especificació del model no ha estat facilitada pel proveïdor, s'ha decidit extreure-la de publicacions científiques i de la bibliografia tècnica disponible (ref.18).

S'assumeix que els resultats de l'anàlisi d'aquest tipus d'agitador amb la informació trobada poden diferir lleugerament de la realitat, i s'accepten els resultats de l'estudi com a vàlids en una primera aproximació. Tanmateix, caldria aprofundir en l'anàlisi d'aspectes fluidodinàmics, els quals queden fora de l'abast d'aquest projecte.

A continuació es mostra el model comercial actual:




Figura 6.1. Model CAD de *Ekato Paravisc* (ref.18).

Com es pot observar a la figura 6.1, l'agitador és un híbrid entre una àncora i una doble hèlix. Això és especialment útil perquè l'àncora neteja el fons del recipient mentre les hèlixs es dediquen a distribuir el fluid, renovant el que està en contacte amb la paret.

Un cop dissenyat el sistema de mesclat, per garantir un flux homogeni del medi, s'incorporen *baffles*. Aquests són indispensables per evitar el moviment circular del líquid, assegurant un mesclat més eficient i prevenir de la formació de zones de no mescla. En aquest cas, s'ha optat per incorporar dins el reactor una configuració de quatre *baffles* col·locats estratègicament dins. L'elecció del número de *baffles* es basa en consideracions tècniques com, tenir una major estabilitat i simetria de flux en totes les direccions, així com evitar la formació de zones amb recirculació de fluid. Aquesta configuració optimitza el mesclat, millorant tant la transferència de calor com l'homogeneïtat del medi.

## **6.2. Full d'especificació**

PROYECTO	TFG GEQ_2508	ESPECIFICACIÓN		Nº	
EMPRESA	Ercros	Agitador		HOJA Nº	1 de 1
FÁBRICA	Almussafes			FECHA	02/05/2025
PLANTA	Resinas	Ercros		PREPARADO	Joan
ÍTEM	MX-101			REVISADO	Ana
SERVICIO	Agitar la mezcla del R-44.		APROBADO	Sergi	
		Nº UNIDADES			
OPERACIÓN	DESCRIPCIÓN	Agitar la mezcla homogéneamente.			
	CANTIDAD EN OPERACIÓN	65m3			
	TIPO OPERACIÓN	Agitación			
	Características del producto 1				
	FLUIDO	Formurea			
	TEMPERATURA OPERACION	25 °C			
	DENSIDAD	1250 kg/m3			
	VISCOSIDAD	300 cP			
	Características del producto 2				
	FLUIDO	Aditivos			
	TEMPERATURA OPERACION	25 °C			
	DENSIDAD	1120-2130 kg/m3			
	VISCOSIDAD	1.78-150 cP			
	Características del depósito				
	DIÁMETRO	3.76 m			
	ALTURA	7.53 m			
	VOLUMEN UTIL	65 m3			
	BAFFLES	2			
	Condiciones de homogeneización				
	PRESIÓN OPERACIÓN	1 kg/cm2g			
CAUDAL DE LLENADO	659.4m3/h				
TIEMPO DE MEZCLA	10h				
POTENCIA (Estimada)	18 kW				
DISEÑO Y PRUEBA	CÓDIGOS	ASME Boiler & Pressure Vessels			
	CONDICIONES DE DISEÑO	TEMPERAT.	130 °C		
		PRESIÓN	3 kg/cm2g		
		DENSIDAD	8030 kg/m3		
	POSICION AGITADOR	Vertical			
	TUBULADURA EN RECIPIENTE	14 inch			
TIPO DE SELLO	Mecánico simple				
TIPO DE ACOPLAMIENTO	Flexible				
MATERIALES	DESCRIPCIÓN	COMENTARIOS			
	CUERPO	SS 316L			
	TUBULADURAS	SS 316L			
	BRIDAS CUERPO	N/A			
	MATERIAL PALAS	SS 316L			
	MATERIAL EJE	SS 316L			
	TORNILLOS/TUERCAS INT.	N/A			
	TORNILLOS/TUERCAS EXTER.	N/A			
	JUNTAS INTERIOR	N/A			
JUNTAS EXTERNAS	N/A				
SOPORTES EXTERIORES	N/A				
NOTAS	- Imatge del proveïdor				

## **7. DISSENY DEL SERPENTÍ**

El disseny del sistema d'aportació/extracció de calor és fonamental per garantir el correcte desenvolupament del procés dins del reactor. En aquest apartat es justificarà l'elecció del tipus de sistema de calefacció i refrigeració, així com els materials i dimensions adequades per al serpentí. Cal tenir present que per al seu disseny s'ha seguit la normativa TEMA (ref.16).

### **7.1. Tipus de sistema d'aportament d'energia**

Per assegurar una transferència de calor òptima, cal considerar diverses alternatives i analitzar-ne als avantatges i inconvenients en funció de les condicions de treball del reactor.

D'entrada, es descarta l'ús d'un sistema de recirculació en continu mitjançant un bescanviador de calor. Aquesta decisió es fonamenta en les propietats de la resina, caracteritzada principalment per una elevada viscositat, que podria comprometre el control tèrmic i provocar inestabilitats en resposta a fluctuacions de temperatura. A més, l'acumulació de residus en les superfícies d'intercanvi tèrmic podria reduir l'eficiència, incrementant els costos d'operació i manteniment.

Pel que fa als sistemes implementats directament al reactor, s'han contemplat diverses opcions com el serpentí interior, la mitja canya i l'encamisat.

En primer lloc, s'ha analitzat l'eficiència de la transferència de calor en cadascun dels sistemes. El serpentí interior presenta el millor rendiment tèrmic, ja que es troba immers en el medi de reacció i aprofita completament l'energia tèrmica generada, reduint les pèrdues per dissipació. Per contra, sistemes com l'encamisat complet o la mitja canya, ubicades a l'exterior del reactor, presenten una menor eficiència, ja que una fracció de la calor transferida es perd per convecció cap a l'ambient.

A més, la implementació d'un reactor encamisat comportaria un increment en els costos de fabricació, ja que, a causa de les condicions de treball del procés de producció ( $P_{\text{disseny}} = 3$  bar), caldria augmentar el gruix de la paret del reactor per suportar pressions més elevades en cas d'utilitzar vapor com a agent de calefacció.

Finalment, l'adopció d'un serpentí interior permet un major rang de control tèrmic, facilitant l'estabilització de la temperatura del medi de reacció. Això resulta especialment rellevant en reaccions sensibles a la temperatura, on petites variacions poden afectar la qualitat i propietats del producte final.

## 7.2. Elecció del material

A l'Annex C.1, es presenta una taula comparativa entre diversos materials utilitzats per la fabricació de serpentins, que té com a objectiu determinar el material més adequat per al procés de producció. La comparativa no es limita únicament al bescanvi de calor, sinó que també es tenen en compte altres propietats rellevants com ara la resistència a la corrosió, la compatibilitat química amb el medi, la resistència mecànica, la conductivitat tèrmica, els requisits de manteniment i el cost global.

Un cop vista la comparativa de materials, es pot concloure que tot i que l'acer inoxidable 316L és l'opció que té un cost més elevat, alhora és la més adequada per al procés. Això es deu al fet que la seva resistència a la corrosió, es torna característica essencial per la durabilitat i fiabilitat del sistema. A més, a diferència del 316, el 316L presenta un contingut de carboni més baix, la qual cosa millora la seva resistència a la corrosió intergranular. D'aquesta manera, el 316L garanteix una major longevitat i estabilitat del serpentí, amb un manteniment mínim i una alta eficiència per la transferència de calor.

## 7.3. Disseny del serpentí quan opera per escalfar la resina

A continuació, es detalla una taula que mostra cadascun dels paràmetres pel disseny del serpentí. Aquest disseny tindrà en compte factors clau com la distribució de la calor, la velocitat de circulació de la resina, el control de la temperatura, entre altres. Cal tenir en compte que tots els càlculs efectuats es troben a l'Annex C.2.

Taula 7.1. Resultats disseny serpentí per l'escalfament de la resina.

Tipus disseny	Escalfament
m resina (kg/s)	22.9
T <sub>in</sub> resina (°C)	40.0
T <sub>out</sub> resina (°C)	98.0
Temps (s)	3600
m vapor (kg/s)	1.60
T <sub>in</sub> vapor (°C)	159
T <sub>out</sub> vapor (°C)	125
D <sub>nominal</sub> canonada(in)	4.00
Velocitat vapor(m/s)	54.3
U (W/m <sup>2</sup> K)	173
A(m <sup>2</sup> )	133
L(m)	371
Nº voltes	32
Distancia entre tubs (in)	2
Alçada serpentí (m)	5.29

#### **7.4. Disseny del serpentí quan opera per refredar la resina**

Un cop conegut el disseny del serpentí emprat per escalfar la resina, s'ha dut a terme una anàlisi per verificar si es pot utilitzar el mateix disseny per al procés de refredament. D'aquesta manera, es manté la mateixa configuració per assegurar una transferència de calor eficient, adaptant-la ara a les necessitats de refredament. Així, el serpentí no només es fa servir per escalfar el medi, sinó també per refredar la resina un cop s'hagi format. A més, per poder refredar aquesta resina s'ha observat que es pot utilitzar o bé aigua de torre o bé aigua freda (segons la temporada de l'any en què s'estigui operant). Això es deu al fet que a vegades, l'aigua de torre no té la temperatura prou baixa per fer aquest bescanvi de calor i en conseqüència es fa servir aigua freda. Per aquest motiu, s'ha utilitzat una temperatura d'aigua de refrigeració de 20 °C inicialment.

Seguidament, es mostren els resultants obtinguts de calcular el disseny del serpentí per refredar. Tot i això, cal tenir en compte que tots els càlculs efectuats es troben a l'Annex C.3.

Taula 7.2. Resultats disseny serpentí pel refredament de la resina.

Tipus disseny	Refredament
m resina (kg/s)	17.2
T <sub>in</sub> resina (°C)	92
T <sub>out</sub> resina (°C)	40
Temps (s)	4800
m aigua (kg/s)	18.3
T <sub>in</sub> aigua (°C)	10.0
T <sub>out</sub> aigua (°C)	25.0
D <sub>nominal</sub> canonada(in)	4.00
Velocitat aigua(m/s)	1.41
U (W/m <sup>2</sup> K)	229
A(m <sup>2</sup> )	127
L(m)	370
Nº voltes	32
Dist. entre tubs (in)	2
Alçada serpentí (m)	5.29

#### **7.5. Condicions de disseny del serpentí**

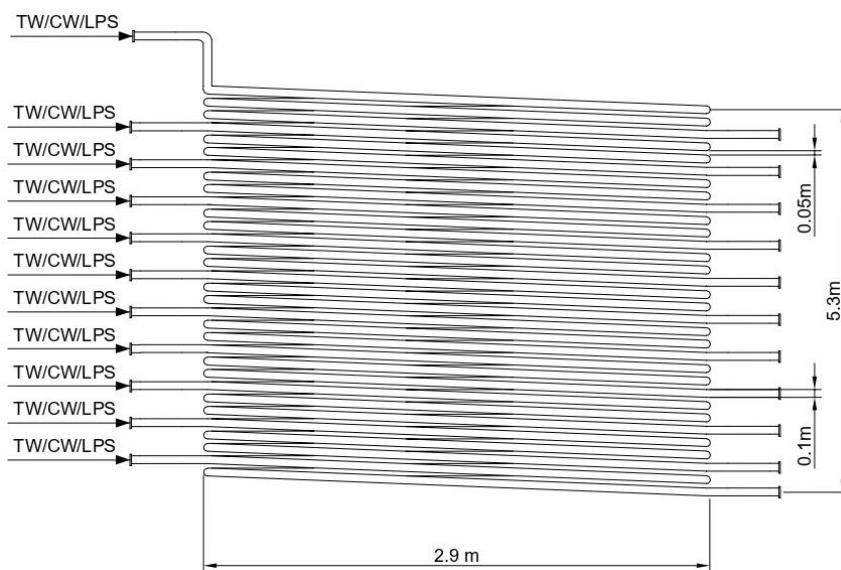
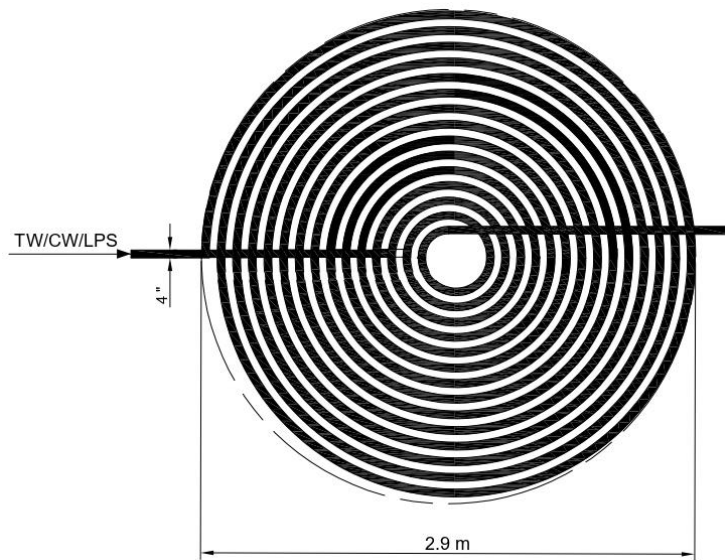
En el disseny tèrmic del sistema, s'ha optat per dimensionar-lo segons l'escenari més exigent, considerant tant les necessitats d'escalfament com de refrigeració. Tot i que el procés actual requereix una aportació de calor per escalfar la resina, es reconeix que en la síntesi de resines, especialment les més exotèrmiques, pot ser encara més crític extreure calor de manera eficient per mantenir el control de temperatura i evitar riscos de sobreescalfament. Per aquest motiu, s'ha decidit conservar el disseny dimensionat per a l'etapa d'escalfament, que resulta

més exigent en termes de superfície d'intercanvi, deixant així la fase de refredament sobredimensionada. Aquesta decisió aporta una major flexibilitat operativa i assegura que, en cas d'introduir en el futur formulacions amb una exotèrmia més elevada, la capacitat de refrigeració sigui suficient per garantir la seguretat i estabilitat del procés.

## **7.6. Full d'especificació**

PROYECTO	TFG GEQ_2508	<b>ESPECIFICACIÓN</b> <b>Serpentín S-101</b>		Nº	
EMPRESA	Ercros			HOJA Nº	1 de 4
FÁBRICA	Almussafes			FECHA	2/05/2025
PLANTA	Resinas			PREPARADO	Ana
ÍTEM	S-101			REVISADO	Sergi
		<b>Ercros</b>		APROBADO	Joan
				Nº UNIDADES	1
SERVICIO	Calentar o enfriar el reactor según especificación.				
<b>CONDICIONES DE OPERACION</b>					
CAUDAL RESINA		61,920 kg/h			
CAUDAL VAPOR CALENTAR		9,720 kg/h			
CAUDAL LÍQUIDO ENFRIAR		55,080 kg/h			
INCONDENSABLES		0 kg/h			
LÍQUIDO ENFRIAR	DENSIDAD	992 kg/m <sup>3</sup>			
	VISCOSIDAD	6.53 cP			
	CALOR ESPECIFICO	1 kcal/kg°C			
	COND.TERMICA	0.63 kcal/(h.m.°C)			
	TENS. SUPERFICIAL	0.072 N/m			
VAPOR CALENTA	DENSIDAD	3.17 kg/m <sup>3</sup>			
	VISCOSIDAD	0.145 cP			
	CALOR ESPECIFICO	0.48 kcal/kg°C			
	COND.TERMICA	0.03 kcal/(h.m.°C)			
CALOR LATENTE		kcal/kg			
PRESION OPERACION		6 kg/cm <sup>2</sup> g			
TEMPERATURA OPERACION		Depende si está en operación de calentar o de enfriar.			
DISEÑO U calculada. Enfriar.		229.8 kg/cm <sup>2</sup>			
DISEÑO U calculada. Calentar.		173.4 kg/cm <sup>2</sup>			
<b>ESPECIFICACION DE MATERIALES</b>			<b>CONDICIONES DE DISEÑO Y PRUEBA</b>		
	MATERIAL	COMENTARIOS	CÓDIGO	ASME	
ENVOLVENTE	UNS S31600 (ASTM A240)	Acero inoxidable			
CABEZALES ENVOLVENTE	N/A	-	AREA calentar	133.5 m <sup>2</sup>	
CABEZALES TUBOS	UNS S31600 (ASTM A240)	Acero inoxidable	AREA enfriar	129.8 m <sup>2</sup>	
TAPA DEL CABEZAL	N/A	-	Nº DE PASOS	1	
BRIDAS ENVOLVENTE	N/A	-	TUBOS	1	
BRIDAS CABEZAL TUBOS	UNS S31600 (ASTM A240)	Acero inoxidable	Nº / PITCH	19	
BRIDAS TUBUL. ENVOLV.	N/A	-	DIST. TUBOS	2 in	
BRIDAS TUBUL. CABEZALES	N/A	-	DEFLECTORES	Tipo	N/A
TUBULADURAS ENVOLVOLVEN	N/A	-		Número	N/A
TUBULADURAS CABEZALES	UNS S31600 (ASTM A240)	Acero inoxidable		Corte	N/A
TUBOS	UNS S31600 (ASTM A240)	Acero inoxidable		%	
PLACA TUBULAR	N/A	-			
ALETAS	N/A	-	PRES. DISEÑO	6 kg/cm <sup>2</sup> g	
DEFLECTORES/PLACAS SOPORT	N/A	-	TEMP. DISEÑO	159 °C	
DISTANCIADORES	N/A	-	ALIVIO TENS.	N/A	
TIRANTES	N/A	-	RADIOGRAF.	N/A	
SOPORTES/APOYOS	UNS S31600 (ASTM A240)	Acero inoxidable	ESP. CORROS.	N/A	
TORNILOS/TUERCAS	UNS S31600 (ASTM A240)	Acero inoxidable	EF. SOLDAD.	N/A	
TORNILOS/TUERCAS (INTERIOR)	UNS S31600 (ASTM A240)	Acero inoxidable	AISLAMIENTO	No	
JUNTAS ENVOLVENTE	N/A	-	PINTURA	No	
JUNTAS CABEZAL	Viton®	-	ACCESORIOS	No	
<b>NOTAS</b>					

PROYECTO	TFG GEQ_2508	<b>ESPECIFICACIÓN</b> <b>Serpentín S-101</b>	Nº	
EMPRESA	Ercros		HOJA Nº	2 de 2
FÁBRICA	Almussafes	<b>Ercros</b>	FECHA	2/05/2025
PLANTA	Resinas		PREPARADO	Ana
ÍTEM	S-101		REVISADO	Sergi
			APROBADO	Joan
			Nº UNIDADES	1

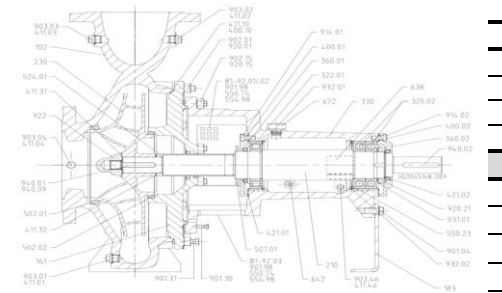


ESPECIFICACIÓN DE TUBULADURAS			NOTAS
CANTIDAD	SERVICIO	D.N.	modificable o a confirmar por suministrador
11	Entrada de refrigerante a S-101.	4 in	El dibujo en planta se ha reducido a 15 vueltas con el objetivo de simplificar su interpretación. El diámetro del serpentín permanece constante.
11	Salida de refrigerante de S-101.	4 in	

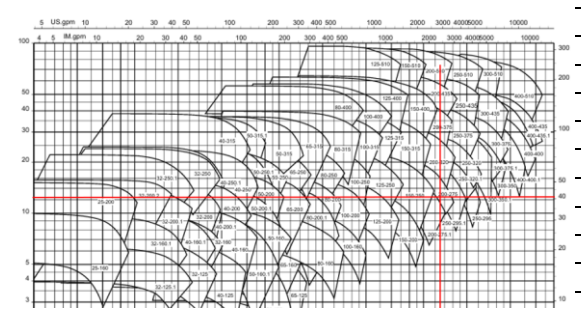
## 8. FULLS D'ESPECIFICACIÓ D'EQUIPS SECUNDARIS

### 8.1. Full d'especificació P-101

PROYECTO	TFG GEQ_2508		<b>ESPECIFICACIÓN</b> <b>Bombas centrífugas</b>	Nº	1
EMPRESA	Ercros			HOJA Nº	1 de 1
FÁBRICA	Almussafes			FECHA	24/04/2025
PLANTA	Resinas			PREPARADO	Joan
ÍTEM	P-101			REVISADO	Ana
SERVICIO	Bombeo		<b>P-101</b>	APROBADO	Francisco
TIPO	Centrífuga				
Nº UNIDADES	1				
<b>CONDICIONES DE OPERACIÓN</b>					
CAPACIDAD	NORMAL	660.00	m3/h		
	DISEÑO	825.00	m3/h		
ALTURA DIFERENCIAL		13.29	m.c.l.		
PRESIÓN	IMPULSION	5	kg/cm2g		
	ASPIRACION	2	kg/cm2g		
FLUIDO	PRODUCTO	Resina UF/MUF			
	SOLIDOS	0.00	% peso		
	PRES. VAPOR		bar		
	TEMPERATURA	120	°C		
	DENSIDAD	500	kg/m3		
	VISCOSIDAD	0.2	cP		
NPSH	DISPONIBLE	40.77	m.c.l.		
	REQUERIDO	7.2	m.c.l.		
RENDIMIENTO		40.77	%		
POTENCIA AL EJE		11.94	kW		
MOTOR		27.80	kW		
<b>CONEXIONES</b>					
RATING DE LAS BRIDAS	IMPULSIÓN	150	#		
	ASPIRACIÓN	150	#		
TAMAÑO DE LAS BRIDAS	IMPULSIÓN	2.5	Inch		
	ASPIRACIÓN	4	inch		
<b>MATERIALES / CONSTRUCCIÓN</b>					
CUERPO		UNS S31600			
RODETE	TIPO				
	MATERIAL	A48CL35B			
	TAMAÑO	11.02 inch			
EJE		UNS S31600			
FUNDA EJE		UNS S31600			
CAMISA ESTÁTOR		UNS S31600			
COJINETES ROTOR		UNS S31600			
COJINETES EJE		UNS S31600			
JUNTA		Viton			
CIERRE		UNS S31600			
<b>OTROS</b>					
ACOPLAMIENTO		UNS S31600			
CIERRE	TIPO	Mecánica API 53 A			
	INYECCION DE LIQ.	Botellin			
	REFRIGERACION	Agua			
	MARCA MODELO	Flowservice			
	TIPO	Eléctrico			
ACCIONAMIENTO	PROTECCION	Fusible i medición de corriente			
	MARCA MODELO				
<b>AISLAMIENTO</b>					
CODIGO EN 2258/ISO2858/ISO5199					
<b>COMENTARIOS</b>					
Bomba centrífuga de KSB, ,model MegaCPK 250-200-275					



MegaCPK, n = 1450 rpm (Europa)



**8.2. Condensador E-101**

Company: Ercors									
Location: Almussafes									
Service of Unit:					Our Reference:				
Item No.: E-101					Your Reference:				
Date: 07/05/2025			Rev No.:			Job No.:			
Size: 762 - 2000		mm		Type: BEM		Horizontal		Connected in: 1 parallel 1 series	
Surf/unit(eff.)		43,5 m <sup>2</sup>		Shells/unit		1		Surf/shell(eff.) 43,5 m <sup>2</sup>	
PERFORMANCE OF ONE UNIT									
Fluid allocation			Shell Side				Tube Side		
Fluid name									
Fluid quantity, Total			kg/s 3				20		
Vapor (In/Out)			kg/s 2,9254		0,1608		0		0
Liquid			kg/s 0,0746		2,8392		20		20
Noncondensable			kg/s 0		0		0		0
Temperature (In/Out)			°C 120		59,73		10		82,53
Bubble / Dew point			°C 14,93 / 120,05		14,93 / 120,05		/		/
Density Vapor/Liquid			kg/m <sup>3</sup> 1,23 / 894,51		2,23 / 956,56		/ 1008,41		/ 936,7
Viscosity			mPa-s 0,0134 / 0,2171		0,0123 / 0,4594		/ 1,3019		/ 0,3428
Molecular wt, Vap			19,72		30,22				
Molecular wt, NC									
Specific heat			kJ/(kg-K) 1,83 / 4,48		1,266 / 4,26		/ 4,533		/ 4,563
Thermal conductivity			W/(m-K) 0,0285 / 0,475		0,0296 / 0,5017		/ 0,5838		/ 0,6666
Latent heat			kJ/kg 2169,8		1152,6				
Pressure (abs)			bar 2		1,99133		2		1,56226
Velocity (Mean/Max)			m/s 4,86 / 11,84				1,81 / 1,86		
Pressure drop, allow./calc.			bar 0,20684		0,00867		0,39645		0,43774
Fouling resistance (min)			m <sup>2</sup> -K/W 0				0 0		Ao based
Heat exchanged			6573,8 kW		MTD (corrected) 49,97		°C		
Transfer rate, Service			3023,3 Dirty		3023,3 Clean		3023,3		W/(m <sup>2</sup> -K)
CONSTRUCTION OF ONE SHELL							Sketch		
Design/Vacuum/test pressure:g			bar 3,44738 / /		3,44738 / /				
Design temperature / MDMT			°C 160 / /		87,78 / /				
Number passes per shell			1		2				
Corrosion allowance			mm 3,18		3,18				
Connections		In mm 1 406,4 / -		1 152,4 / -					
Size/Rating		Out mm 1 203,2 / -		1 101,6 / -					
Nominal		Intermediate / -		/ -					
Tube #: 1212			OD: 6 Tks. Average 0,56 mm		Length: 2000 mm		Pitch: 18,75 mm		Tube pattern:30
Tube type: Plain			Insert:None		Fin#: #/m		Material:Carbon Steel		
Shell Carbon Steel			ID 750 OD 772,22 mm		Shell cover -				
Channel or bonnet Carbon Steel			Channel cover -						
Tubesheet-stationary Carbon Steel			- Tubesheet-floating -						
Floating head cover -			Impingement protection None						
Baffle-cross Carbon Steel			Type Single segmental		Cut(%d) 44		Hori Spacing: c/c 450 mm		
Baffle-long -			Seal Type		Inlet 502,38		mm		
Supports-tube U-bend			0		Type				
Bypass seal			Tube-tubesheet joint		Expanded only (2 grooves)(App.A 'i')				
Expansion joint -			Type None						
RhoV2-Inlet nozzle 515			Bundle entrance 180		Bundle exit 6		kg/(m-s <sup>2</sup> )		
Gaskets - Shell side -			Tube side		Flat Metal Jacket Fibe				
Floating head -									
Code requirements			ASME Code Sec VIII Div 1		TEMA class R - refinery service				
Weight/Shell			1648,6 Filled with water 2814,3		Bundle 627,3		kg		

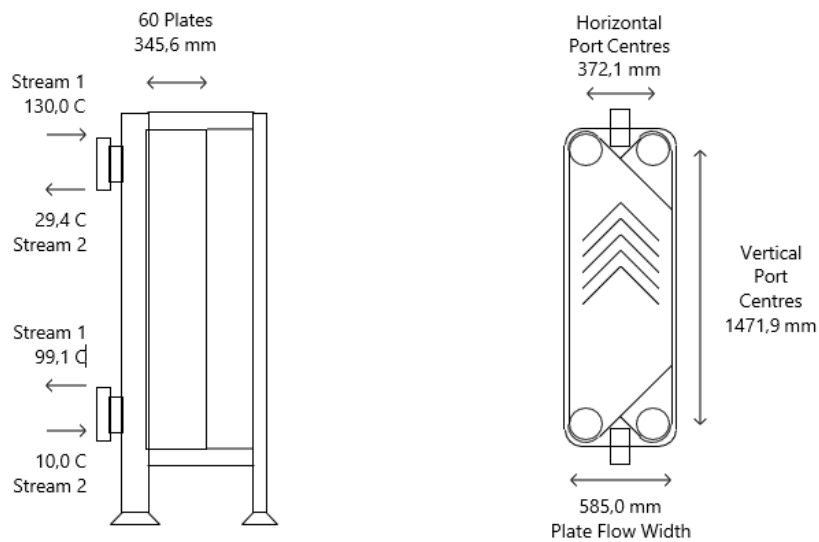
### 8.3. Bescanviador de plaques E-102

Company: Ercros					
Location: Almussafes					
Service of Unit: Refrigerate resin			Our Reference:		
Item No.:			Your Reference:		
Date: 04/05/2025		Rev No.:		Job No.:	
<b>CASE</b>		<b>HOT SIDE</b>		<b>COLD SIDE</b>	
Fluid		Resina		Aigua freda	
Total flow	kg/s	91,57		70	
Flow per PHE	kg/s	91,57		70	
Pressure drop (allow./calc.)	bar	0,5 / 1,41344		0,5 / 0,70848	
Velocity between plates	m/s	1,48		1,03	
Wall shear stress	N/m <sup>2</sup>	232,57		116,52	
Fouling margin	%				
<b>OPERATING DATA</b>		<b>INLET</b>	<b>OUTLET</b>	<b>INLET</b>	<b>OUTLET</b>
Liquid flow	kg/s	91,57	91,57	70	70
Vapor flow	kg/s	0	0	0	0
Operating temperature	°C	130	99,13	10	29,38
Operating pressure	bar	5	3,58656	2	1,29152
<b>LIQUID PROPERTIES</b>					
Density	kg/m <sup>3</sup>	866,76	886,88	1008,46	989,81
Specific heat	kJ/(kg-K)	2,205	2,141	4,531	4,523
Viscosity	mPa-s	1,5082	2,903	1,2876	0,8305
Thermal conductivity	W/(m-K)	0,1045	0,1085	0,5844	0,6123
Surface tension	N/m	0,0281	0,0305	0,0379	0,0354
<b>VAPOR PROPERTIES</b>					
Density	kg/m <sup>3</sup>				
Specific heat	kJ/(kg-K)				
Viscosity	mPa-s				
Thermal conductivity	W/(m-K)				
Relative molecular mass					
Dew point / bubble point	°C	/		/	
Latent heat	kJ/kg				
Critical pressure	bar			220,64	
Critical temperature	°C			373,95	
Total heat exchanged	kW	6140,9			
Overall coefficient (U)	W/(m <sup>2</sup> -K)	Clean condition:	1595,2	Service:	1595,2
LMTD / Effective MTD	°C	94,76		/	94,83
Heat transfer area	m <sup>2</sup>	40,6			
Stream heat transfer coeff.	W/(m <sup>2</sup> -K)	2315,9		14196,6	
<b>CONFIGURATION FOR EXCHANGER AND PLATE DETAILS</b>					
Number of PHE in parallel		1	Heat transfer area/PHE	m <sup>2</sup>	40,6
Number of passes, hot side		1	Heat transfer area/plate	m <sup>2</sup>	0,7
Number of passes, cold side		1	Plate chevron angles(s)	Degrees	45
Number of plates per PHE		60	Nominal plate thickness	mm	1,8
			Nominal plate gap	mm	4,06
Mass empty / full of water	kg	791,3		/	1052,2

Simulation		Hot Side		Cold Side	
Total mass flow rate	kg/s	91,57		70	
Vapor mass flow rate (In/Out)	kg/s	0	0	0	0
Liquid mass flow rate	kg/s	91,57	91,57	70	70
Vapor mass quality		0	0	0	0
Temperatures	°C	130	99,13	10	29,38
Dew / Bubble point	°C				
Pressure (abs)	bar	5	3,58656	2	1,29152
Heat transfer coeff. (mean)	W/(m²-K)	2315,9		14196,6	
Fouling resistance	m²-K/W	0		0	
Velocity (Port/Plate)	m/s	3,36	/ 1,48	2,25	/ 1,03
Wall shear stress (mean)	N/m²	232,57		116,52	
Pressure drop (allow./calc.)	bar	0,5	/ 1,41344	0,5	/ 0,70848
Residence volume	m³	0,1319		0,129	
Residence time	Seconds	1,26		1,84	
Total heat exchanged	kW	6140,9		Exchangers	1
Overall coef. (dirty/clean)	W/(m²-K)	1595,2 / 1595,2		Plates	60
Effective surface area	m²	40,6		Passes - hot / cold	1 / 1
Overall effective MTD	°C	94,83		Channels - hot / cold	30 / 29
Actual/Reqd. area (dirty/clean)		1	/ 1	Plate - length / width	mm 1684,78 / 584,96
Actual/Reqd. area (incl. fouling margin)				Plate - pitch / thk	mm 5,86 / 1,8
Risk of maldistribution		No		Port diameter	mm 199,9
				Chevron Angle	Degrees 45

Heat Transfer Resistance

Hot side / Fouling / Wall / Fouling / Cold side

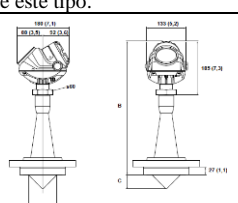


Effective surface area	40,600 m2	Plate thickness	1,8 mm
Number of passes Stream 1 / 2	1 / 1	Compressed plate pitch	5,9 mm
Effective channels Stream 1 / 2	30 / 29	Area of each plate	0,700 m2
Number of exchangers	1	Chevron angle (to horizontal)	45
		Material type	SS-316L
		Port diameter	199,9 mm

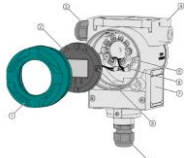
**8.4. Filtre F-101**

PROYECTO	TFG GEQ_2508		<b>ESPECIFICACIÓN F-101</b>		Nº	1			
EMPRESA	Ercros				HOJA Nº	1 de 2			
FÁBRICA	Almussafes				FECHA	08/05/2025			
PLANTA	Resinas				PREPARADO	Sergi			
			<b>Ercros</b>		REVISADO	Ana			
					APROBADO	Joan			
ÍTEM	F-101				Nº UNIDADES	1			
SERVICIO	Filtración de la resina en la salida de R-44.								
OPERACIÓN	DESCRIPCIÓN	Filtro de cesta en forma de T							
	PRODUCTO	Resina UF/MUF							
	PROVEEDOR	PRESCAD							
	MODELO	BS1 DN100							
	CAUDAL ENTRADA	65 m3/h							
	CAUDAL SALIDA	65 m3/h							
	TEMPER.	40 °C							
	PRESIÓN	2 kg/cm2g							
	SOLIDOS	55 vol%							
	MIDA DE PARTÍCULA	500 micra							
	PÉRDIDA DE PRESIÓN	0.15 barg							
DENSIDAD	1280 kg/m3								
TIEMPOS	FILTRACIÓN	40 min							
	LIMPIEZA	30 min							
CONSTRUCCIÓN	DIMENSIONES	DIÁMETRO	0.75	m	DISEÑO Y PRUEBA	CÓDIGOS	PED 2014/68/UE		
		ESPESOR				CONDICIONES DE DISEÑO	TEMPERAT.	120 °C	
	FONDOS	ESPESOR SUP.				PRESIÓN	16 kg/cm2g		
		ESPESOR INF.				DENSIDAD	kg/m3		
	VOL. / PESO	VOL. ÚTIL	-	m3		MALLA	100 micras		
		VOL. TOTAL	-	m3		CHAPA	Ø5 mm		
		PESO	59	kg		ESPESOR DE CORROSIÓN	- mm		
	PINTURA	RAL5015					ALIVIO DE TENSIONES	-	
	AISLAMIENTO	N/A					RADIOGRAFIADO	Sí	
	MATERIALES			DESCRIPCIÓN		COMENTARIOS			
CUERPO		UNS S31600		Acero inoxidable					
TAPAS/FONDOS		UNS S31600		Acero inoxidable					
BRIDAS CUERPO		UNS S31600		Acero inoxidable					
BRIDAS TUBULADUR.				Bridas RF según EN1092-1					
TORNILLOS/TUERCAS INT.		UNS S31600		Acero inoxidable					
TORNILLOS/TUERCAS EXTER.		UNS S31600		Acero inoxidable					
JUNTAS INTERIOR		Viton							
JUNTAS EXTERNAS	Viton								
NOTAS	-Todos los datos e imágenes del transmisor han sido extraídos de la ficha de especificación de PRESCAD.								
	- Conexión de venteo 1/4"								

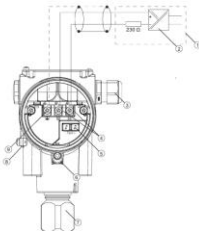
**8.5. Transmissors de nivell**

PROYECTO	TFG GEQ_2508		<b>ESPECIFICACIÓN</b>	Nº	
EMPRESA	Ercros			HOJA Nº	1 de 1
FÁBRICA	Almussafes		<b>LT-121</b>	FECHA	07/05/2025
PLANTA	Resinas			PREPARADO	Ana
ÍTEM	LT-121		<b>Ercros</b>	REVISADO	Sergi
SERVICIO	Transmisor de nivel en E-101.			APROBADO	Joan
				Nº UNIDADES	1
GENERAL	<b>DESCRIPCIÓN</b>		Transmisor de nivel en E-101.		
	CANTIDAD EN OPERACIÓN/RESERVA		5 t/h		
	TIPO		Radar		
	TIPO ACCIONAMIENTO		Electrónico		
	PROVEEDOR		EMERSON		
	MODEL		Rosemount serie 5400		
PROPIEDADES PROCESO	FLUIDO Y FASE		Vapores de reacción		
	PROPIEDADES	Tóxico/Letal	Sí		
		Con suciedad	Sí (si arrastran trazas de resina)		
		Solidificable	No		
		Corrosivo	Sí		
	PESO MOLECULAR		30-32g/mol		
	DENSIDAD		1.1-1.2 kg/m <sup>3</sup>		
	VISCOSIDAD		10 <sup>-5</sup> Pa·s		
TEMPERATURA		90-100°C			
SOBREPRESION		-			
OPERACIÓN	TIPO DE MEDIDA		Nivel continuo		
	TIPO ELECTRONICA		4-20 mA		
	TIPO SENSOR		Radar		
	V.PURGA		N/A		
	INTERVALO DE ACTUALIZACIÓN		1 s		
DISEÑO Y PRUEBA	CÓDIGOS		ASME		
			NACE MR0175/ISO 15156		
	CONDICIONES DE DISEÑO	TEMPERATURA	Hasta 121°C		
		PRESION	Hasta 241 bar		
		DENSIDAD	No especificada		
RANGO MÍNIMO		0 m			
RANGO MÁXIMO		35 m			
MATERIALES			DESCRIPCIÓN	COMENTARIOS	
	CUERPO		UNS S31600 (ASTM A240)	Acero inoxidable	
	TUBULADURAS		UNS S31600 (ASTM A240)	Acero inoxidable	
	BRIDAS CUERPO		UNS S31600 (ASTM A240)	Acero inoxidable	
	BRIDAS TUBULADUR.		UNS S31600 (ASTM A240)	Acero inoxidable	
	TORNILLOS/TUERCAS INT.		UNS S31600 (ASTM A193/A194)	Acero inoxidable para alta presión	
	TORNILLOS/TUERCAS EXTER.		UNS S31600 (ASTM A193/A194)	Acero inoxidable a corrosión	
	JUNTAS INTERIOR		PFTE (ASTM D4894)	Teflón, buena resistencia química	
	JUNTAS EXTERNAS		PFTE (ASTM D4894)	Teflón, buena resistencia química	
SOPORTES EXTERIORES		Acero al carbono pintado			
NOTAS	-Todos los datos e imágenes del transmisor han sido extraídos de la ficha de especificación de EMERSON.				
	-Todos los transmisores de nivel de la planta son de este tipo.				
					

**8.6. Transmissors de temperatura**

PROYECTO	TFG GEQ_2508	<b>ESPECIFICACIÓN</b> <b>TT-123</b>	Nº	1
EMPRESA	Ercros		HOJA Nº	1 de 1
FÁBRICA	Almussafes		FECHA	07/05/2025
PLANTA	Resinas		PREPARADO	Ana
ÍTEM	TT-126		REVISADO	Sergi
SERVICIO	Transmisor de temperatura en R-44.		APROBADO	Joan
		<b>Ercros</b>	Nº UNIDADES	1
GENERAL	<b>DESCRIPCIÓN</b>		Transmisor de temperatura en R-44.	
	CANTIDAD EN OPERACIÓN/RESERVA		65m3	
	TIPO		Termopar	
	TIPO ACCIONAMIENTO		Electrónico	
	PROVEEDOR		SIEMENS	
	MODEL		SITRANS TF	
PROPIEDADES PROCESO	FLUIDO Y FASE		Materias primas líquidas y vapores generados.	
	PROPIEDADES	Tóxico/Letal	No	
		Con suciedad	Si	
		Solidificable	Si	
		Corrosivo	Si	
	PESO MOLECULAR		100 g/mol	
	DENSIDAD		1268 kg/m3	
	VISCOSIDAD		0.2 Pa/s	
	TEMPERATURA		60°C	
SOBREPRESION		-		
OPERACIÓN	TIPO DE MEDIDA		Temperatura real	
	TIPO ELECTRONICA		4-20 mA	
	TIPO SENSOR		PT25...PT1000(IEC6075 1)	
	V.PURGA		N/A	
	INTERVALO DE ACTUALIZACIÓN		0.1 s	
DISEÑO Y PRUEBA	CÓDIGOS		IEC 60079-14	
	CONDICIONES DE DISEÑO	TEMPERATURA	110°C	
		PRESION	-	
		DENSIDAD	-	
	RANGO MÍNIMO		10°C	
	RANGO MÁXIMO		110°C	
MATERIALES			<b>DESCRIPCIÓN</b>	<b>COMENTARIOS</b>
	CUERPO		UNS A03560 (ASTM A356)	
	TUBULADURAS		UNS S31600 (ASTM A240)	
	BRIDAS CUERPO		N/A	El cuerpo suele tener entradas roscadas
	BRIDAS TUBULADUR.		N/A	No se emplean bridas en este tipo de transmisor
	TORNILLOS/TUERCAS INT.		UNS S31600 (ASTM A193)	
	TORNILLOS/TUERCAS EXTER.		UNS S31600 (ASTM A193)	
	JUNTAS INTERIOR		PTFE (ASTM D4894)	
	JUNTAS EXTERNAS		PTFE (ASTM D4894)	
SOPORTES EXTERIORES		ASTM A36		
NOTAS	-Todos los datos e imágenes del transmisor han sido extraídos de la ficha de especificación de SIEMENS.			
				


**8.7. Transmissors de pressió**

PROYECTO	TFG GEQ_2508	<b>ESPECIFICACIÓN</b> <b>PT-128</b>  <b>Ercros</b>	Nº	1	
EMPRESA	Ercros		HOJA Nº	1 de 1	
FÁBRICA	Almussafes		FECHA	07/05/2025	
PLANTA	Resinas		PREPARADO	Ana	
ÍTEM	PT-128		REVISADO	Sergi	
SERVICIO	Transmisor de temperatura en R-44.			APROBADO	Joan
			Nº UNIDADES	1	
GENERAL	<b>DESCRIPCIÓN</b>		Transmisor de temperatura en R-44.		
	CANTIDAD EN OPERACIÓN/RESERVA		65m3		
	TIPO		Transmisor de presión digital		
	TIPO ACCIONAMIENTO		Electrónico		
	PROVEEDOR		SIEMENS		
	MODEL		SITRANS P420		
PROPIEDADES PROCESO	FLUIDO Y FASE		Materias primas líquidas y vapores generados.		
	PROPIEDADES	Tóxico/Letal	No		
		Con suciedad	Si		
		Solidificable	Si		
		Corrosivo	Si		
	PESO MOLECULAR		100 g/mol		
	DENSIDAD		1268 kg/m3		
	VISCOSIDAD		0.2 Pa/s		
TEMPERATURA		60°C			
SOBREPRESION		-			
OPERACIÓN	TIPO DE MEDIDA		Presión relativa o absoluta		
	TIPO ELECTRONICA		4-20 mA		
	TIPO SENSOR		Células de medida		
	V.PURGA		N/A		
	INTERVALO DE ACTUALIZACIÓN		0.1 s.		
DISEÑO Y PRUEBA	CÓDIGOS		EN 60770-1/IEC 61298-1		
	CONDICIONES DE DISEÑO	TEMPERATURA	100°C		
		PRESION	700 bar		
		DENSIDAD	-		
	RANGO MÍNIMO		0.02 bar		
	RANGO MÁXIMO		700 bar		
MATERIALES			DESCRIPCIÓN	COMENTARIOS	
	CUERPO		UNS S31600 (ASTM A240)		
	TUBULADURAS		UNS S31600 (ASTM A240)		
	BRIDAS CUERPO		UNS S31600 (ASTM A240)		
	BRIDAS TUBULADUR.		UNS S31600 (ASTM A240)		
	TORNILLOS/TUERCAS INT.		UNS S31600 (ASTM A193/A194)		
	TORNILLOS/TUERCAS EXTER.		UNS S31600 (ASTM A193/A194)		
	JUNTAS INTERIOR		PFTE (ASTM D4894)		
JUNTAS EXTERNAS		PFTE (ASTM D4894)			
SOPORTES EXTERIORES		Acero al carbono pintado			
NOTAS	-Todos los datos e imágenes del transmisor han sido extraídos de la ficha de especificación de SIEMENS.				
					

**8.8. Transmissors de cabal**

PROYECTO	TFG GEQ_2508	<b>ESPECIFICACIÓN</b> <b>FT-101</b>  <b>Ercros</b>	Nº	1	
EMPRESA	Ercros		HOJA Nº	1 de 1	
FÁBRICA	Almussafes		FECHA	07/05/2025	
PLANTA	Resinas		PREPARADO	Ana	
ÍTEM	FT-101		REVISADO	Sergi	
			APROBADO	Joan	
SERVICIO	Transmisor de cabal en caudal en tubería P-102.			Nº UNIDADES	1
GENERAL	<b>DESCRIPCIÓN</b>		Transmisor de cabal en caudal en tubería P-102.		
	CANTIDAD EN OPERACIÓN/RESERVA		51.5 t/h		
	TIPO		Coriolis		
	TIPO ACCIONAMIENTO		Electrónico		
	PROVEEDOR		YOKOGAWA		
	MODEL		OTAMASS prime		
PROPIEDADES PROCESO	FLUIDO Y FASE		Formurea líquida		
	PROPIEDADES	Tóxico/Letal	Si	Contiene formaldehído	
		Con suciedad	No		
		Solidificable	Si	A baja temperatura	
		Corrosivo	No		
	PESO MOLECULAR		90.08 g/mol		
	DENSIDAD		1.13kg/m3		
	VISCOSIDAD		0.005Pa·s		
	TEMPERATURA		40°C		
	SOBREPRESION		-		
OPERACIÓN	TIPO DE MEDIDA		Caudal másico		
	TIPO ELECTRONICA		Transmisor remoto digital		
	TIPO SENSOR		Sensor Coriolis		
	V.PURGA		N/A		
	INTERVALO DE ACTUALIZACIÓN		0.1s		
DISEÑO Y PRUEBA	CÓDIGOS		ISO 9001		
	CONDICIONES DE DISEÑO	TEMPERATURA	-70 a 200°C		
		PRESION	Hasta 100 barg		
		DENSIDAD	0.5 g/l		
	RANGO MÍNIMO		0 kg/h		
RANGO MÁXIMO		255 t/h			
MATERIALES			DESCRIPCIÓN	COMENTARIOS	
	CUERPO		UNS S31600 (ASTM A240)		
	TUBULADURAS		UNS S31603 (ASTM A213)		
	BRIDAS CUERPO		UNS S31600 (ASTM A182 F316L)		
	BRIDAS TUBULADUR.		UNS S31600 (ASTM A182 F316L)		
	TORNILLOS/TUERCAS INT.		UNS S31600 (ASTM A193)		
	TORNILLOS/TUERCAS EXTER.		UNS S31600 (ASTM A193)		
	JUNTAS INTERIOR		PFTE (ASTM D4894)		
	JUNTAS EXTERNAS		PTFE (ASTM D4894)		
SOPORTES EXTERIORES		ASTM A36			
NOTAS	-Todos los datos e imágenes del transmisor han sido extraídos de la ficha de especificación de YOKOGAWA.				

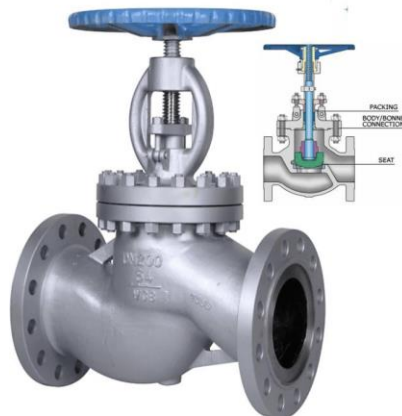
**8.9. Transmissors de pH**

PROYECTO	TFG GEQ_2508	ESPECIFICACIÓN		Nº	1	
EMPRESA	Ercros	pHT-127		HOJA Nº	1 de 1	
FÁBRICA	Almussafes	Ercros		FECHA	07/05/2025	
PLANTA	Resinas			PREPARADO	Ana	
ÍTEM	pHT-127			REVISADO	Sergi	
SERVICIO	Transmisor de pH en reactor R-44.				APROBADO	Joan
				Nº UNIDADES	1	
GENERAL	DESCRIPCIÓN	Transmisor de pH en reactor R-44.				
	CANTIDAD EN OPERACIÓN/RESERVA	65m <sup>3</sup>				
	TIPO	Analizador de pH industrial				
	TIPO ACCIONAMIENTO	Electrónico				
	PROVEEDOR	Endress+Hauser				
	MODEL	Liquine CM442				
PROPIEDADES PROCESO	FLUIDO Y FASE	Materias primas líquidas y vapores generados.				
	PROPIEDADES	Tóxico/Letal	No			
		Con suciedad	Si			
		Solidificable	Si			
		Corrosivo	Si			
	PESO MOLECULAR	100 g/mol				
	DENSIDAD	1268 kg/m <sup>3</sup>				
	VISCOSIDAD	0.2 Pa/s				
TEMPERATURA	60°C					
SOBREPRESION	-					
OPERACIÓN	TIPO DE MEDIDA	pH				
	TIPO ELECTRONICA	Microprocesador con pantalla digital				
	TIPO SENSOR	Electrodo combinado de vidrio				
	V.PURGA	N/A				
	INTERVALO DE ACTUALIZACIÓN	0.5s				
DISEÑO Y PRUEBA	CÓDIGOS	IEC 61010-1				
	CONDICIONES DE DISEÑO	TEMPERATURA	-			
		PRESION	-			
		DENSIDAD	-			
	RANGO MÍNIMO	1				
	RANGO MÁXIMO	14				
MATERIALES		DESCRIPCIÓN	COMENTARIOS			
	CUERPO	UNS S31600 (ASTM A240)				
	TUBULADURAS	UNS S31600 (ASTM A240)				
	BRIDAS CUERPO	-				
	BRIDAS TUBULADUR.	-				
	TORNILLOS/TUERCAS INT.	UNS S31600 (ASTM A240)				
	TORNILLOS/TUERCAS EXTER.	UNS S31600 (ASTM A240)				
	JUNTAS INTERIOR	EPDM				
	JUNTAS EXTERNAS	EPDM				
SOPORTES EXTERIORES	-					
NOTAS	-Todos los datos e imágenes del transmisor han sido extraídos de la ficha de especificación de Endress+Hauser .					
						

## 8.10. Vlvula controladora

PROYECTO		TFG GEQ_2508		ESPECIFICACIN		N			
EMPRESA		Ercros				HOJA N		1 de 1	
FBRICA		Almussafes		Vlvula de Control		FECHA		24/04/2025	
PLANTA		Resinas				PREPARADO		Ana	
				Ercros		REVISADO		Sergi	
						APROBADO		Joan	
REFERENCIA P&ID				101					
SERVICIO				Vlvula de entrada de formurea a R-44					
DIAMETRO LINEA				4 "					
FASE				Lquida					
VAPORIZACION EN VALVULA (SI/NO)				No					
CAUDAL NORMAL				51.5 t/h					
CAUDAL MINIMO/MAXIMO				45 t/h		60 t/h			
PERDIDA CARGA NORMAL				0.7kg/cm2					
PERDIDA CARGA MINIMA/MAXIMA				0.3 kg/cm2		2.0kg/cm2			
PRESIN DE ENTRADA				2 bara					
TEMPERATURA ENTRADA				25C					
<b>Fase GAS</b>									
DENSIDAD				N/A					
VISCOSIDAD				N/A					
PESO MOLECULAR				N/A					
RELACIN CP/CV				N/A					
FACTOR COMPRESIBILIDAD Z				N/A					
<b>Fase LQUIDA</b>									
DENSIDAD				1236 kg/m3					
VISCOSIDAD				0.02 Pa.s					
PRESIN VAPOR				0.00013 kg/cm2					
<b>VLVULA</b>				GLOBO					
PROVEEDOR				VALVESEAL					
Cv INSTALADO				11.1					
ESTANQUEIDAD REQUERIDA				Clase IV		Estanqueidad moderada, servicios lquidos			
ACCIN A FALLO DE AIRE				Cierra					

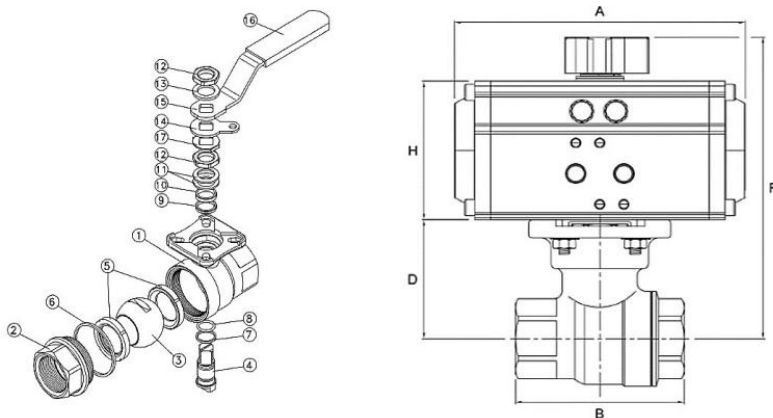
NOTAS: -Todos los datos e imgenes han sido extrados de la ficha de especificacin de VALVESEAL .



**8.11. Vlvula automtica**

PROYECTO	TFG GEQ_2508	ESPECIFICACIN		N	
EMPRESA	Ercros			HOJA N	1 de 1
FBRICA	Almussafes	Vlvula automtica		FECHA	24/04/2025
PLANTA	Resinas			PREPARADO	Ana
		Ercros		REVISADO	Sergi
				APROBADO	Joan
REFERENCIA P&ID	103				
SERVICIO	Vlvula d'entrada de formurea a R-44				
DIAMETRO LINEA	4 "				
FASE	Lquida				
VAPORIZACION EN VALVULA (SI/NO)	No				
CAUDAL NORMAL	51.5 t/h				
CAUDAL MINIMO/MAXIMO	45 t/h   60 t/h				
PERDIDA CARGA NORMAL	0.7kg/cm2				
PERDIDA CARGA MINIMA/MAXIMA	0.3 kg/cm2   2.0kg/cm2				
PRESIN DE ENTRADA	2 bara				
TEMPERATURA ENTRADA	25C				
<b>Fase GAS</b>					
DENSIDAD	N/A				
VISCOSIDAD	N/A				
PESO MOLECULAR	N/A				
RELACIN CP/CV	N/A				
FACTOR COMPRESIBILIDAD Z	N/A				
<b>Fase LQUIDA</b>					
DENSIDAD	1236 kg/m3				
VISCOSIDAD	0.02 Pa·s				
PRESIN VAPOR	0.00013 kg/cm2				
VLVULA	BOLA				
PROVEEDOR	VALVESEAL				
Cv INSTALADO	68.4				
ACCIONAMIENTO	Neumtico				
ACCIN A FALLO DE AIRE	Cierra				

NOTAS: -Todos los datos e imgenes han sido extrados de la ficha de especificacin de VALVESEAL .



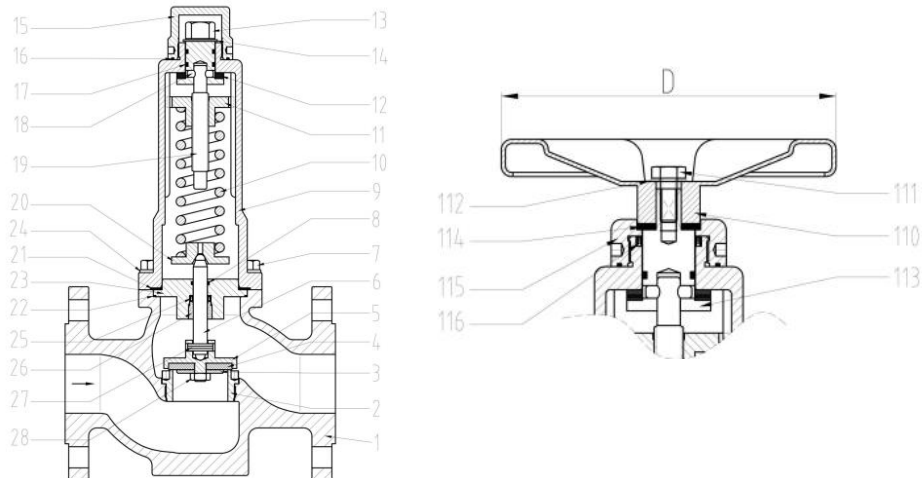
**8.12. Vàlvula de seguretat**

PROYECTO	TFG GEQ_2508	ESPECIFICACIÓN	Nº	
EMPRESA	Ercros		HOJA Nº	1 de 1
FÁBRICA	Almussafes	Válvula de Seguridad PSV-101	FECHA	24/04/2025
PLANTA	Resinas		PREPARADO	Ana
			REVISADO	Sergi
			APROBADO	Joan
		Ercros		

<b>ITEM</b>	Válvula de alivio de presión en R-44	
REFERENCIA P&ID	PSV-101	
SERVICIO	Válvula de alivio de presión en R-44	
EQUIPO PROTEGIDO	R-44	
PRESION DISEÑO EQUIPO PROTEGIDO	3 barg y full vacuum	
ESCENARIO PARA DIMENSIONADO	Gases generados por la reacción	
FASE	Vapor	
PRESIÓN DISPARO	2.5 barg	
PRESIÓN DISPARO + SOBREPRESIÓN	2.75 barg	
TEMP. DE DISPARO + SOBREPRESIÓN	120°C	
CONTRAPRESIÓN DEL SISTEMA	0.2 barg	
CONTRAPRESIÓN MÁXIMA	0.3 barg	
PRESIÓN DE ENTRADA	2.5 barg	
TEMPERATURA ENTRADA	120°C	
<b>Fase GAS</b>		
CAUDAL	16.5 t/h	
DENSIDAD	1.07 kg/m3	
VISCOSIDAD	0.0009 Pa·s	
PESO MOLECULAR	30.03 g/mol	
<b>Fase LÍQUIDA</b>		
CAUDAL	-	
DENSIDAD	-	
VISCOSIDAD	-	
PRESIÓN VAPOR	-	
<b>VÁLVULA</b>	Alivio de presión (PSV)	
PROVEEDOR	VALFONTA	
TAMAÑO REQUERIDO	3"	

Notas

- Todas las medidas las proporciona VALFONTA, empresa proveedora de válvulas de alivio de presión.



## 9. SEGURETAT

### 9.1. Anàlisi de risc

Seguidament, s'ha dut a terme una anàlisi de riscos, amb l'objectiu d'identificar possibles desviacions en el procés que puguin comportar a situacions de perill o problemes d'operativitat.

A continuació, es mostra un llistat d'enclavaments emprats al procés.

Taula 9.1. Llistat d'enclavaments.

Nº	Causes	Desviació	Enclavament
1	Error FT a la línia P-102 (formurea).	No cabal alimentació R-44.	Les vàlvules del corrent W-101 no obrin si no detecten cabal a P-102.
2	Error FT a la línia P-102 (formurea), marca més cabal del real.	Menys cabal d'alimentació a R-44.	Les vàlvules del corrent W-101 no obrin si no detecten cabal a P-102.
3	Taponament de la línia de venteig en el moment de buidatge de R-44.	Menys pressió a R-44.	La vàlvula de <i>by-pass</i> al disc de ruptura obri si es detecta una pressió dins del tanc superior a 2 barg.
5	Tancament de la vàlvula de sortida de vapor S-101.	Més pressió a S-101.	Les vàlvules del corrent W-101 i W-104 no obrin si el PIT a la sortida del serpentí marca una pressió de 5 barg.
6	Error TT a R-44 (marca menys temperatura de la real).	Més temperatura a R-44.	La vàlvula del corrent W-105 no obri si el transmissor de temperatura de R-44, arriba a temperatures al voltant de la pressió de disseny de R-44.

Paraula guia	Desviació	Causa	Conseqüència	C	F	R	Salvaguardes	C	F	R	Accions
Més	Nivell a R-44	Error dels controladors de cabal de l'alimentació (marca menys cabal del real).	Possible inundació del reactor. Si la pressió augmenta per sobre de la de disseny, possible ruptura catastròfica. Possibilitat d'explosió.	4	-1	A	Vàlvula de seguretat PSV-1 (4IPL). Venteig sense vàlvula (3 IPL).	1	-5	D	Dissenyar PSV-101 i sortida venteig per aquest cas.
		Error dels sensors de nivell del reactor o bàscula (marca menys nivell o pes que el real).	Possible inundació del reactor. Si la pressió augmenta per sobre de la de disseny, possible ruptura catastròfica. Possibilitat d'explosió.	4	-1	A	Vàlvula de seguretat PSV-1 (4IPL). Venteig sense vàlvula (3 IPL).	1	-5	D	Dissenyar PSV-101 i sortida venteig per aquest cas.
		Fuita o trencament d'un tub del serpentí.	Possible inundació del reactor. Si la tasa de refrigeració és insuficient i la pressió augmenta per sobre de la de disseny, possible ruptura catastròfica. Possibilitat d'explosió.	4	-1	A	Vàlvula de seguretat PSV-1 (4IPL). Venteig sense vàlvula (3 IPL).	1	-5	D	Dissenyar PSV-101 i sortida venteig per aquest cas.
		Ruptura dels tubs de E-101.	Entrada d'aigua al reactor i contaminació del producte, canvi propietats de la resina, s'observaria si la pressió del E-101 puja. Sense conseqüències de seguretat.	-	-	-	-	-	-	-	-

Nivell a E-101	Ruptura dels tubs de E-101 i error de vàlvules de sortida.	Possible inundació del E-101. A més, la pressió augmenta per sobre de la de disseny, possible ruptura catastròfica. Possibilitat d'explosió.	3	-3	C	Purga per extreure excés de líquid (1 IPL).	2	-3	D	Dissenyar purga per aquest cas.
	Error del controlador de nivell de E-101 (marca menys nivell del real).	Possible inundació del E-101. A més, la pressió augmenta per sobre de la de disseny, possible ruptura catastròfica. Possibilitat d'explosió.	3	-3	C	Purga per extreure excés de líquid (1 IPL).	2	-3	D	Dissenyar purga per aquest cas.
Nivell a SC-101	Error del controlador de nivell de SC-101 (marca menys nivell del real).	Possible inundació del SC-101. A més, la pressió augmenta per sobre de la de disseny, possible ruptura catastròfica. Possibilitat d'explosió.	2	-3	D	-	-	-	-	-
Menys	Nivell a R-44	Error dels controladors de cabal de l'alimentació (marca més cabal del real).	3	-1	B	Vàlvula de seguretat PSV-1 (4IPL).	3	-5	D	Dissenyar PSV per aquest cas.
		Fallo en la refrigeració a S-101.	3	-1	B	Vàlvula de seguretat PSV-1 (4IPL).	3	-5	D	Dissenyar PSV per aquest cas.
Nivell a E-101	Fallada de la refrigeració a E-101 (aigua a més alta temperatura).	La taxa de condensació és alta i, per tant, s'acumulen els gasos a E-101. Si la pressió augmenta per sobre	3	-1	B	Gasos cap a SC-101. (4IPL)	3	-5	D	Dissenyar SC-101 per aquest cas.

Paraula guia	Desviació	Causa	Conseqüència	C	F	R	Salvaguardes	C	F	R	Accions
		Error del transmissor de nivell (marca més nivell del real).	de la de disseny, possible ruptura catastròfica. Possibilitat d'explosió. Sense conseqüències de seguretat.	-	-	-	-	-	-	-	-
No	Cabal d'alimentació R-44	Error FT Formurea (tancament).	Si circula vapor per S-101, possible dilatació i sobrepressió, amb danys estructurals.	3	-1	B	Enclavament SIL 3 (3IPL).	3	-5	D	Alarma de cabal baix a FC. (1IPL)
	Cabal vapor S-101	Error FT (tancament).	No escalfament de l'alimentació del reactor. No conseqüències de seguretat.	-	-	-	-	-	-	-	Alarma de temperatura baixa a S-101.
	Cabal aigua refrigeració S-101	Error FT (tancament).	No refredament de la mescla amb possibilitat de descontrol de la reacció i sobrepressió.	5	-1	A	Vàlvula de seguretat PSV-1 (4IPL). Venteig sense vàlvula (3IPL).	2	-5	D	Dissenyar PSV per aquest cas.
	Cabal sortida vapors SC-101.	Error tancament de la vàlvula ().	Acumulació de vapors a SC-101, amb possible sobrepressió i trencament catastròfic.	3	-1	B	Vàlvula de seguretat PSV-1 (4IPL).	3	-5	D	Dissenyar PSV per aquest cas.
	Cabal d'additius i solucions	Error FT (tancament).	Alteracions de la composició de la resina, sense conseqüències de seguretat.	-	-	-	-	-	-	-	-

	Cabal refrigeració E-101	Error FT (tancament).	No condensació dels vapors. A més, la pressió augmenta per sobre de la de disseny, possible ruptura catastròfica. Possibilitat d'explosió.	3	-1	B	Disc de ruptura (3IPL). Alarma de pressió alta (1IPL).	3	-5	D	Disseny de disc de ruptura i alarma per aquest cas.
	Cabal aigua contracorrent SC-101	Error FT (tancament).	No extracció de residu de vapors, sense conseqüències de seguretat.	-	-	-	-	-	-	-	-
Menys	Cabal LPS S-101	Condicions climatològiques adverses, part del vapor es condensa.	No es pot escalfar la resina fins a la temperatura corresponent a la seva reacció. Per tant, canviaran les propietats de la resina. Sense conseqüències de seguretat.	-	-	-	-	-	-	-	-
	Cabal refrigeració S-101	Queda vapor dins el S-101 que, a l'estar en contacte amb el cabal de refrigeració, provoca un augment de la temperatura d'aquest.	En cas d'exotèrmia, possibilitat de <i>runaway</i> . A més, si la pressió augmenta per sobre de la de disseny, possible ruptura catastròfica. Possibilitat d'explosió.	5	-2	A	Vàlvula de seguretat PSV-1 (4IPL). Venteig sense vàlvula (3IPL).	2	-5	D	Dissenyar PSV per aquest cas
	Cabal d'alimentació R-44	Error FT Formurea (marca més cabal del real).	Si circula vapor per S-101, possible dilatació i sobrepressió, amb danys estructurals.	3	-1	B	Enclavament SIL 3 (3IPL).	3	-5	D	Alarma de cabal baix a FC. (1IPL)
	Cabal sortida vapors R-44	Error del controlador FT(), (marca menys cabal del real).	Aigua de refrigeració insuficient per condensar tots els vapors, i si la	3	-1	B	Incorporació de SC-101 (4IPL).	3	-5	D	Dissenyar SC-101 per aquest cas.

			pressió augmenta per sobre de la de disseny, possible ruptura catastròfica. Possibilitat d'explosió.								
	Cabal producte final	Error de la vàlvula de sortida del R-44 (no obri completament).	Si la pressió d'entrada de la bomba cau per sota de la pressió de vapor del líquid, es poden formar bombolles i pot provocar cavitació a la bomba.	2	-1	C	Alarma de pressió baixa (1IPL). Transmissor de pressió (1IPL).	2	-3	D	Dissenyar l'alarma i integrar el transmissor en aquest cas.
Més	Cabal F-101	Error de la vàlvula de sortida del R-44 (es queda oberta).	F-101 es tapona, la bomba segueix enviant cabal i si la pressió augmenta per sobre de la de disseny, possible ruptura catastròfica. El producte final no arriba als tancs degut al taponament.	2	-1	C	Transmissors de cabal (2IPL).	2	-3	D	Integrar els transmissors en aquest cas.
	Cabal LPS a S-101	Error FT (marca menys cabal del real).	Possible augment de temperatura de la mescla. Si la pressió augmenta per sobre de la de disseny, possible ruptura catastròfica. Possibilitat d'explosió.	5	-1	A	Vàlvula de seguretat PSV-1 (4IPL). Venteig sense vàlvula (3IPL).	2	-5	D	Dissenyar PSV per aquest cas.
	Cabal d'alimentació R-44	Error FT Formurea (marca menys cabal del real).	Sense conseqüències de seguretat.	-	-	-	-	-	-	-	-
	Cabal d'urea a T-101	Error humà al carregar la tolva.	Sobreplenament de la tolva i posterior vessament d'urea a terra.	-	-	-	-	-	-	-	-

	Cabal refrigeració a E-101	Error PT (marca més pressió de la real).	Es condensen tots els vapors provinents de R-44, augmentant el nivell del condensador i, com a conseqüència, es produeix una inundació.	2	-1	C	Alarma de nivell alt (1IPL). Purga d'evacuació de líquid (1IPL).	2	-3	D	Dissenyar alarma i purga en aquest cas.
Invers	Cabal de sortida vapors de R-44.	Fallada del sistema de refrigeració de E-101.	Durant buidatge del reactor (baixa la pressió), com que no es produeix el buit pot donar-se el retorn dels vapors cap a R-44. Sense conseqüències de seguretat.	-	-	-	-	-	-	-	-
<b>Paraula guia</b>	<b>Desviació</b>	<b>Causa</b>	<b>Conseqüència</b>	<b>C</b>	<b>F</b>	<b>R</b>	<b>Salvaguardes</b>	<b>C</b>	<b>F</b>	<b>R</b>	<b>Accions</b>
Menys	Pressió a R44	Taponament de la línia del venteig en el moment de buidatge.	En cas que la pressió del reactor sigui menor a la pressió de disseny " <i>full vacuum</i> ", possibilitat d'arrugament.	4	-1	A	Element contra posicionament de nius animals(2IPL). Enclavament SIL 3 (3IPL).	4	-6	D	Dissenyar alarma de baixa pressió a PC.
		Error PT (marca més pressió de la real).	Sense conseqüències de seguretat.	-	-	-	-	-	-	-	-
	Pressió a P-101	Trencament tanca mecànica P-101.	Baixada de pressió a la bomba i incapacitat de bombeig de resina cap a tancs d'emmagatzematge.	2	-1	C	Alarma de baixa pressió (1IPL). Doble tanca mecànica (1IPL)	2	-3	D	Dissenyar alarma per aquest cas.
Més	Pressió a R44	Foc extern.	Augment de la temperatura a l'interior del reactor. Si la pressió augmenta per sobre de la de disseny,	5	-1	A	Vàlvula de seguretat PSV-1 (4IPL).	2	-5	D	Dissenyar PSV per aquest cas.

	possible ruptura catastròfica. Possibilitat d'explosió.				Inundació amb aigua contra incendis (2IPL)				
Taponament de la línia del venteig en el moment de l'ompliment.	Sobrepessió. Si la pressió augmenta per sobre de la de disseny, possible ruptura catastròfica. Possibilitat d'explosió.	5	-1	A	Vàlvula de seguretat PSV-1 (4IPL). Venteig sense vàlvula (3IPL).	2	-5	D	Dissenyar PSV per aquest cas.
Trencament amb fuga interior de vapor dels tubs de S-101.	Augment de la pressió a l'interior del reactor. Si la pressió augmenta per sobre de la de disseny, possible ruptura catastròfica. Possibilitat d'explosió.	5	-1	A	Vàlvula de seguretat PSV-1 (4IPL). Venteig sense vàlvula (3IPL).	2	-5	D	Dissenyar PSV per aquest cas.
Error PT (marca menys pressió de la real).	Augment de la temperatura a l'interior del reactor. Si la pressió augmenta per sobre de la de disseny, possible ruptura catastròfica. Possibilitat d'explosió.	5	-1	A	Vàlvula de seguretat PSV-1 (4IPL). Venteig sense vàlvula (3IPL).	2	-5	D	Dissenyar PSV per aquest cas.
Embrutiment del seient de la PSV-101.	Fallada en la descàrrega de la PSV a la pressió tarada. Si la pressió augmenta per sobre de la de disseny, possible ruptura catastròfica. Possibilitat d'explosió.	5	-1	A	Venteig sense vàlvula (3IPL). Disc de ruptura (3IPL).	2	-4	D	Dissenyar venteig i disc de ruptura per aquest cas.

	Fallada en el sistema de refrigeració. (vàlvula tanca completament).	En cas d'exotèrmia, possibilitat de <i>runaway</i> . A més, si la pressió augmenta per sobre de la de disseny, possible ruptura catastròfica. Possibilitat d'explosió.	5	-1	A	Vàlvula de seguretat PSV-1 (4IPL). Inundació amb aigua contra incendis.(2IPL)	2	-5	D	-
	Tancament de la vàlvula d'entrada de gasos al condensador.	Augment de la pressió a l'interior del reactor. Si la pressió augmenta per sobre de la de disseny, possible ruptura catastròfica. Possibilitat d'explosió.	5	-1	A	Vàlvula de seguretat PSV-1 (4IPL). Venteig sense vàlvula (3IPL).	2	-5	D	Dissenyar PSV per aquest cas.
Pressió a E-101.	Tancament vàlvula aigua de refrigeració. Insuficient condensació dels vapors.	Augment de la pressió al condensador. Si la pressió augmenta per sobre de la de disseny, possible ruptura catastròfica. Possibilitat d'explosió.	5	-1	A	Gasos cap a SC-101. (4IPL) Disc de ruptura (3IPL).	2	-5	D	Dissenyar SC-101 i disc de ruptura per aquest cas.
	Error PT (marca menys pressió de la real).	Augment de la pressió al condensador. Si la pressió augmenta per sobre de la de disseny, possible ruptura catastròfica. Possibilitat d'explosió.	5	-1	A	Gasos cap a SC-101.(4IPL) Disc de ruptura (3IPL).	2	-5	D	Dissenyar SC-101 i disc de ruptura per aquest cas.
	Tancament vàlvules de sortida de E-101.	Augment de la pressió al condensador. Si la pressió augmenta per sobre de la de disseny, possible ruptura	3	-1	B	Vàlvula de seguretat PSV-2 (4IPL).	3	-5	D	Dissenyar disc de ruptura per aquest cas.

<b>Paraula guia</b>	<b>Desviació</b>	<b>Causa</b>	<b>Conseqüència</b>	<b>C</b>	<b>F</b>	<b>R</b>	<b>Salvaguardes</b>	<b>C</b>	<b>F</b>	<b>R</b>	<b>Accions</b>
	Pressió a S-101.	Tancament vàlvula sortida de vapor S-101.	Augment de la pressió al serpentí. Si la pressió augmenta per sobre de la de disseny, possible ruptura catastròfica. Possibilitat d'explosió.	3	-1	B	Enclavament SIL 3(3IPL). Purga sortida producte (1IPL).	3	-5	D	Dissenyar purga per aquest cas.
Menys	Temperatura a R44.	Error TT (marca més temperatura de la real).	La reacció per produir la resina no es troba a la temperatura corresponent. Per tant, canviaran les propietats de la resina o no es produirà. Sense conseqüències de seguretat.	-	-	-	-	-	-	-	-
		Temperatura de LPS S-101 insuficient.	La reacció per produir la resina no es troba a la temperatura corresponent. Per tant, canviaran les propietats de la resina o no es produirà. Sense conseqüències de seguretat.	-	-	-	-	-	-	-	-
		Temperatura de refrigeració S-101 excessiva. Condicions meteorològiques molt fredes.	La reacció per produir la resina no es troba a la temperatura corresponent. Per tant, canviaran les propietats de la resina o no es produirà. Sense conseqüències de seguretat.	-	-	-	-	-	-	-	-

			es produirà. Sense conseqüències de seguretat.								
		Set point incorrecte en el llaç de control (error de l'operari)	El sistema no reacciona al descens de la temperatura. Es creu que la reacció està activa quan en veritat no ho està. Producte fora d'especificació.	2	-2	C	Alarma de baixa temperatura (1IPL).	2	-3	D	Dissenyar una alarma per aquest cas.
		Entrada de matèries primeres a baixa temperatura.	La reacció per produir la resina no es troba a la temperatura corresponent. Per tant, canviaran les propietats de la resina o no es produirà. Sense conseqüències de seguretat.	-	-	-	-	-	-	-	-
		Fuita tèrmica per un mal aïllament tèrmic del serpentí.	El sistema no arriba a la temperatura de reacció tot i que aparentment sí que l'ha escalfat.	2	-2	C	Alarma de baixa temperatura (1IPL).	2	-3	D	Dissenyar una alarma per aquest cas.
	Temperatura a E-101	Xoc tèrmic per una entrada de aigua de refrigeració molt freda.	Fissures per tensió a la carcassa o als tubs del condensador. Possibilitat de fuita i contaminació del producte final condensat.	3	-4	C	Llaç de control simple. (1IPL)	3	-5	D	Dissenyar llaç de control per aquest cas.
Més	Temperatura a R-44.	Error TT (marca menys temperatura de la real).	Possibilitat de runaway. A més, si la pressió augmenta per sobre de la de disseny, possible ruptura catastròfica. Possibilitat d'explosió.	5	-1	A	Vàlvula de seguretat PSV-1 (4IPL). Enclavament SIL 3(3IPL). Venteig sense vàlvula (3IPL).	2	-6	C	Dissenyar PSV per aquest cas. Obrir l'aigua contra incendis

									quan es passa del <i>set-point</i> de temperatura del R-44. En cas de insuficiència per aturar el perill, accionar refrigeració de plaques.
Temperatura de LPS S-101 excessiva.	Vaporització en excés de la mescla inicial formurea. En cas d'acumulació de vapors, possible sobrepressió, si la pressió augmenta per sobre de la de disseny, possible ruptura catastròfica. Possibilitat d'explosió.	4	-1	A	Llaç de control simple. (1IPL) Condensador E-101. (4IPL)	4	-6	D	Si el valor de temperatura supera el <i>set point</i> , tancaria la vàlvula d'entrada de vapor.
Error en la temperatura de refrigeració S-101.	La temperatura de l'aigua de torre no és suficient per refrigerar la resina. Per tant, canviaran les propietats de la resina.	2	-1	C	Llaç de control simple (1IPL) Operar S-101 amb aigua gelada (1IPL)	2	-3	D	Dissenyar llaç de control per aquest cas.
Dosificació molt ràpida de les solucions bàsiques o àcides ja sigui per un error humà o automàtic.	Donat que s'accelera molt la reacció, la calor generada no es pot dissipar a temps. Augment brusc de la temperatura.	3	-2	C	Vàlvula de seguretat PSV-1 (4IPL).	3	-6	D	Dissenyar PSV-1 per aquest cas.

	Taponament del venteig.	Com que la pressió dins el reactor augmenta, la temperatura també puja. Augment brusc de la temperatura.	3 -2	C	Vàlvula de seguretat PSV-1 (4IPL).	3 -6	D	Dissenyar PSV-1 per aquest cas.
	Foc extern.	Augment de la temperatura interna del reactor, possibilitat de <i>runaway</i> . Possible ruptura catastròfica.	4 -1	A	Barreres de foc externes (4IPL). Alarma d'alta temperatura (1IPL).	4 -6	D	Dissenyar alarma per aquest cas.
	Mal funcionament de l'agitador.	Degut a una agitació massa elevada, pot accelerar la reacció i generar excés de vapors, possible sobrepressió.	3 -1	C	Llaç de control simple (1IPL) Venteig sense vàlvula (3IPL).	1 -2	D	Dissenyar llaç de control per aquest cas.
	Taponament del sistema de refrigeració per incrustació de calç degut a una aigua de torre dura.	No actuació del sistema de refrigeració. Possible sobrepressió i ruptura catastròfica.	4 -1	A	Neteja del serpentí cada lot (2IPL). Alarma d'alta pressió (1IPL). Vàlvula de seguretat PSV-1 (4IPL).	4 -6	D	Dissenyar PSV per aquest cas.
Temperatura a E-101	Tancament de les vàlvules de sortida de E-101.	Acumulació de gasos amb augment de temperatura i possible sobrepressió, si la pressió augmenta per sobre de la de disseny, possible ruptura catastròfica. Possibilitat d'explosió.	4 -1	A	Vàlvula de seguretat PSV-2 (4IPL). Alarma d'alta pressió (1IPL).	4 -6	D	Dissenyar PSV per aquest cas.

Paraula guia	Desviació	Causa	Conseqüència	C	F	R	Salvaguardes	C	F	R	Accions
--------------	-----------	-------	--------------	---	---	---	--------------	---	---	---	---------

Altres	Una altra composició d'alimentació.	Error en la formulació de la recepta de la mescla de formurea inicial.	Error en la recepta de la producció de la resina. Sense conseqüències de seguretat.	-	-	-	-	-	-	-	-
<i>As well as</i>	Corrosió a l'agitador del reactor R-44	Corrosió general o uniforme deguda als compostos àcids durant la producció.	Fuga del producte a l'exterior per la zona compresa entre reactor i agitador.	2	-1	C	Programació d'inspecció rutinàries. (2IPL)	2	-3	D	Dissenyar programa d'inspecció per aquest cas.
No	<i>Utilities</i>	Fallada de l'energia elèctrica.	Parada de sistemes de control automàtic, aturada de l'agitador, i aturada d'alguns equips, com bombes. Amb possibles problemàtiques operacionals i de seguretat.	4	-1	A	Sistema auxiliar, grup electrogen trifàsic. (5IPL)	4	-6	D	Adquirir grup electrogen trifàsic per aquest cas.
		Fallada de l'aire d'instruments.	Parada total o parcial de les vàlvules de control automàtiques. Aquestes estan dissenyades per a, en cas de fallar, obrir-se o tancar-se segons correspongui generant unes condicions d'operació segures. Sense conseqüències de seguretat.	-	-	-		-	-	-	-

## 9.2. Zones ATEX

### 9.2.1. Classificació de les àrees de risc

En aquest apartat es troba l'estudi de les zones ATEX de la planta de producció de resines a Almussafes. Aquestes zones estan determinades principalment per productes que formen una atmosfera explosiva que en presència d'una font d'ignició poden explotar. Això requereix l'existència d'una substància combustible (gas, vapor, boira o pols) i un oxidant (aire), al mateix temps en contacte amb una font d'ignició.

Per tal d'avaluar els riscos d'atmosfera explosiva a la planta, s'ha realitzat una classificació per zones segons el reglament (ref.20).

- Zona 0: Àrea de treball en la que una atmosfera explosiva pot estar present permanentment en un període de temps prolongat a una freqüència de més de 1,000 h/any.
- Zona 1: Àrea de treball en la que una atmosfera explosiva pot estar present de forma ocasional, en un període de temps de 10-1,000 h/any.
- Zona 2: Àrea de treball en la que una atmosfera explosiva no és probable en un període de 0.1-10 h.
- Zona 20: Àrea de treball en què l'atmosfera explosiva en forma de núvol de pols combustible està present permanentment durant llargs períodes de temps.
- Zona 21: Àrea de treball en què l'atmosfera explosiva en forma de núvol de pols combustible està present ocasionalment en funcionament normal.
- Zona 22: Àrea de treball en què és probable que es produeixi atmosfera explosiva en forma de núvol de pols combustible, però si es produeix només passa dins d'un període curt.

Tot això s'adequa a la normativa dels equips i productes, Directiva 94/9/CE i la Directiva 1922/92/CE.

En aquestes àrees, per garantir la seguretat de les instal·lacions i del personal, cal adoptar mesures específiques, entre les quals destaquen:

- Utilització exclusiva d'equips i instruments certificats per a ús en atmosferes ATEX segons el grup i la categoria corresponents.
- En cas que algun dispositiu no sigui específic per zona ATEX, s'han d'instal·lar sistemes de protecció com a barreres segures.
- Evitar fonts d'ignició, com descàrregues electroestàtiques o superfícies calentes.

- Garantir una ventilació adequada, sistemes de detecció de gasos o pols inflamables i protocols de manteniment específics.

Seguidament, es mostrarà una taula la qual reflecteix la classificació dels equips segons les zones ATEX presents a la planta així com el radi d'afectació de cadascun d'ells.

Taula 9.2. Classificació de les zones i radis d'afectació.

Àrea/Equip	Substància	Fase	Zona ATEX	LIE*/MEC*	Cabal de fuga (kg/s)	Radi d'afectació (m)
Emmagatzematge d'urea	Urea	Sòlid	21	85 g/m <sup>3</sup>	10	5.96
T-101	Urea	Sòlid	21	85 g/m <sup>3</sup>	1	2.77
SF-101	Urea	Sòlid	21	85 g/m <sup>3</sup>	1	2.77
Descàrrega de melamina	Melamina	Sòlid	21	20 g/m <sup>3</sup>	1	4.48
Interior R-44	Vapors inflamables (formol)	Vapor	0	7%	10	6.73
Venteig	Vapors inflamables (formol)	Vapor	1	7%	0.5	2.48
PSV-101	Vapors inflamables (formol)	Vapor	1	7%	1	3.13
RD-101	Vapors inflamables (formol)	Vapor	1	7%	2	3.94

\* LIE: Límit inferior d'explosivitat.

\* MEC: Concentració mínima per explosió.

### 9.2.2. Possibles fonts d'ignició i mesures de protecció adoptades contra explosions

Seguidament, s'estudiaran els diversos casos segons la normativa UNE-EN-1127 la qual descriu les possibles fonts d'ignició:

Taula 9.3. Fonts d'ignició.

Font d'ignició	Descripció
Superfícies calentes.	Si una zona ATEX entra en contacte amb una superfície calenta, pot crear ignició.
Flamarades, gasos i partícules calentes.	Associades a reaccions de combustió a altes temperatures, les quals poden conduir a la formació d'una zona ATEX
Espurnes d'origen mecànic.	Com a resultat d'operacions de fricció, xoc, i d'abradió es poden despendre partícules que poden produir la ignició de gasos o mescles combustibles.
Material elèctric.	Tensions inferiors a 50 V poden produir prou energia per actuar com a font d'ignició.
Electricitat estàtica.	Es poden produir descàrregues d'electricitat estàtica, en forma d'espurnes, capaces de produir la ignició d'una zona ATEX.
Inestabilitat meteorològica.	Si un llamp descarrega en una zona ATEX es produirà ignició.
Ones electromagnètiques.	Els sistemes que utilitzen energia d'alta freqüència emeten ones electromagnètiques. Si el camp és prou potent, aquestes parts conductores poden crear ignició.
Reaccions exotèrmiques.	Poden actuar com a font d'ignició per generació d'altres temperatures quan no hi ha un sistema d'evacuació de calor.

Un cop s'han analitzat els riscos que poden haver-hi a la planta, es presentaran les mesures que s'imposen en la protecció en contra d'explosions. Pel que fa a les mesures tècniques, s'han de tenir en compte 3 factors principals.

- Prevenció: Garantir una bona ventilació en les zones de venteig i manipulació de sòlids. Minimitzar la dispersió de partícules en pols assegurant l'estanquitat i sellejat en tolves i cargols. Utilitzar equips elèctrics i mecànics, certificats en ATEX a les zones classificades anteriorment. Implementar toma a terra i control d'electricitat estàtica en zones de pols i vapors inflamables.
- Construcció: Per tal d'assegurar l'estructura davant una possible explosió, s'ha de realitzar una construcció resistent, amb la capacitat d'un venteig de l'explosió, la supressió de l'explosió o la prevenició de la propagació de les flames.

A continuació, es realitzarà un estudi de les mesures organitzatives les quals queden descrites en el document de protecció contra explosions.

- Senyalització de les zones de treball.
- Organització dels treballs de manteniment, control i comprovació.

- Sistemes de permisos per treballar.
- Assegurar-se que els treballadors utilitzen els EPI's adequats.
- Garantir la qualificació dels treballadors realitzant formacions.

## 10. MANUALS

### 10.1. Operació

L'objectiu del manual d'operació és establir un procediment de posada en marxa eficient que garanteixi la seguretat de la planta. Alhora també establir una aturada programada i d'emergència d'alta seguretat, prevenint possibles incidents.

#### 10.1.1. Posada en marxa

Abans de la posada en marxa, cal realitzar una comprovació general de tots els equips:

- Lubricació: Cal assegurar que totes les vàlvules i bombes estan correctament lubricades per evitar desgast prematur.
- Funcionament d'instruments: Verificar que tots els instruments operen amb normalitat i dins dels paràmetres establerts.
- Connexions: Comprovar la correcta instal·lació i connexió dels instruments de control, sensors i transmissors.
- Segellat de línies: Tancar tots els venteig i reparar possibles fuites en les línies per evitar pèrdues innecessàries.
- Vàlvules de seguretat: Cal assegurar que les vàlvules de seguretat estan instal·lades i funcionals.
- Serveis i *utilities*: Verificar que els subministraments essencials (aire d'instrumentació, electricitat, etc.) funcionen correctament i poden donar suport a l'operativa.

Posteriorment, es realitza una comprovació exhaustiva de les vàlvules involucrades en la posada en marxa:

1. Obrir la vàlvula FC-101 per permetre l'entrada de formurea.
2. Comprovar que la FC-147 es troba tancada, per evitar l'entrada no desitjada d'aigua de refrigeració.
3. Obrir les vàlvules FC-146, FC-126 i FC-155 per permetre l'entrada de LPS, que escalfarà la formurea.

4. Obrir les vàlvules FC-104 i FC-105 per introduir l'*additive*, i tancar-les un cop assolit el *Set-Point*.

5. Obrir la vàlvula de tajadera FC-114, que alimenta el reactor d'urea.

6. Obrir les vàlvules FC-108 i FC-109 per a l'entrada d'*acid solution*.

7. Tancar les vàlvules FC-106 i FC-107, corresponents al LPS.

8. Obrir les vàlvules FC-147, FC-148, FC-149, FC-155, FC-156 i FC-157 per activar el sistema de refrigeració amb aigua.

9. Obrir novament FC-106 i FC-107 per introduir la *caustic solution*.

10. Obrir les vàlvules FC-104 i FC-105 per introduir l'*additive*.

### 10.1.2. Inspecció d'equips estàtics/dinàmics

Abans d'iniciar la posada en marxa de la planta, caldrà dur a terme una revisió detallada del sistema de canonades i instrumentació.

Els punts susceptibles de fallada seran analitzats amb especial atenció per garantir la seva fiabilitat. En cas de desviacions respecte al disseny original, es notificarà immediatament al personal responsable.

Els equips dinàmics com són les bombes i motors, hauran de rebre un tractament especial durant la primera posada en marxa. Les dues bombes existents al procés són la P-101 i P-102 respectivament.

La posada en marxa d'aquestes bombes es realitzarà fent circular aigua. En aquest primer pas, els filtres poden causar alguna restricció a causa de possibles impureses existents a les canonades. D'aquesta manera, s'haurà de limitar el flux cap a la bomba P-101 mitjançant les vàlvules adequades. Aquestes vàlvules s'han de tancar lentament ja que un tancament ràpid pot provocar problemes greus com el trencament de la bomba.

Abans de posar en marxa les bombes, s'haurà de realitzar els següents passos:

1. Verificació de la instal·lació mitjançant el P&ID.
2. Revisió de les dades proporcionades pel fabricant de les bombes.
3. Verificació de la lubricació de bombes i motors.
4. Desacoblar el motor de la bomba i verificar que gira a les revolucions que especifica el fabricant.
5. Comprovar de manera manual que la bomba gira lliurement.
6. Verificació de la disponibilitat de la connexió de la font d'alimentació.

7. Col·locar filtres temporals, només per la posada en marxa, que seran canviats posteriorment pels definitius.
8. Obrir lentament la vàlvula d'impulsió.
9. Arrancar la bomba controlant la pressió fins a arribar a la requerida.
10. En cas d'observar vibracions, sorolls o altres situacions anormals, es procedirà a la parada de la bomba.
11. Comprovació de l'estanquitat de les línies i les bombes.
12. Activació de la bomba, es bombeja producte cap al filtre F-101 i posteriorment als tancs UF/MUF.

### **10.1.3. Prova hidràulica en equips i canonades**

La prova hidràulica consisteix a omplir completament d'aigua els equips i línies principals per on circularà la resina UF/MUF.

La temperatura de l'aigua utilitzada ha de ser similar a la del fluid habitual, assegurant que les condicions de la prova repliquin les operatives reals per verificar la resistència i estanquitat del sistema.

### **10.1.4. Prova hidrostàtica de les línies de conducció de la resina UF/MUF**

Els passos a seguir per dur a terme aquesta prova hidroestàtica són:

1. Aïllar la línia des de la vàlvula per evitar interferències en el sistema.
2. Injectar aigua desmineralitzada a pressió fins a assolir la pressió específica de prova, que correspon a 1.5 vegades la pressió de disseny, i mantenir-la durant aproximadament 2 hores.
3. Incrementar gradualment la pressió per observar possibles fuites o debilitats estructurals.
4. Assegurar que els equips sotmesos a la prova hidroestàtica estiguin totalment plens d'aigua per garantir la fiabilitat del test.

### **10.1.5. Aturada programada**

Aquest procediment operatiu té com a objectiu establir un sistema estructurat per a les aturades del reactor R-44, garantint la qualitat del producte i assegurant que l'operativa es desenvolupi de manera segura i correcta per protegir la salut i la seguretat dels treballadors i de l'entorn.

Taula 10.1. Actuació en cas d'aturada programada en diferents equips.

Equip aturat	Procediment operatiu/Buidatge
R-44	<ol style="list-style-type: none"> <li>1. Verificar el nivell de producte dins del reactor mitjançant el transmissor LT-129.</li> <li>2. Tancar les vàlvules d'alimentació: FC-101, 104, 105, 106, 107, 108, 109,114,.</li> <li>3. Verificació de l'estat de la bomba P-101, assegurant el seu correcte funcionament.</li> <li>4. Obrir de manera controlada les vàlvules de sortida: FC-130, FC-132, FC-136, FC-141 i FC-142.</li> <li>5. Activar el sistema d'aire comprimit per transportar el producte a través de les línies mitjançant les vàlvules FC-173 i FC-140.</li> <li>6. Verificar el buidatge del reactor mitjançant el sistema de pesatge, WC-101.</li> </ol>
T-101	<ol style="list-style-type: none"> <li>1. Verificar el nivell de producte dins del reactor mitjançant el transmissor LT-129.</li> <li>2. Comprovar l'estat dels equips SF-101 utilitzant l'interruptor JS-110.</li> <li>3. Obrir de manera controlada la vàlvula de sortida FC-114.</li> <li>4. Verificar el buidatge mitjançant el sistema de pesatge WC-111.</li> </ol>

#### 10.1.6. Aturada d'emergència

L'objectiu d'aquest procediment és establir i descriure les accions a seguir en cas d'una parada d'emergència al reactor, garantint una gestió segura i eficient de la situació.

Aquest protocol permet minimitzar els riscos, assegurar la protecció dels operadors i preservar la integritat dels equips, evitant possibles incidents derivats d'una aturada imprevista.

Les causes que poden provocar una parada d'emergència són:

##### 1. Exotèrmia

- En primera instància: es recircula el fluid al bescanviador E-102.
  - Obrir les vàlvules FC-130, 132, 136, 143 i 145.
  - Tancar vàlvules FC-141 i 143 (tancament selectiu segons la situació).
  - També s'obren FC-170 i FC-149 per subministrar aigua al bescanviador E-102
- En segona instància
  - En cas de fallada o insuficiència de la primera acció, obrir la vàlvula FC-169, que permet l'entrada directa d'aigua contra incendis al reactor.

##### 2. Trencament de la línia P-122 (cap a tancs d'emmagatzematge)

- Localitzar el lloc de ruptura

- Tancar la vàlvula d'aïllament (FC-136) i posteriors (FC-141 i FC142) per aïllar-lo.
3. Trencament/taponament de la línia P-102 (cap al reactor R-44)
- Localitzar el punt afectat.
  - Tancar la vàlvula d'aïllament FC-101 anteriors i principal.

### 10.1.7. Fallades

Aquest procediment té com a objectiu identificar els diferents tipus de fallades que es poden produir i establir les accions necessàries per solucionar-les de manera efectiva. Es proporciona una metodologia estructurada per a la detecció i correcció d'errors, garantint que el sistema mantingui la seva operativitat i seguretat.

Taula 10.2. Tipus de fallades.

Causa	Solució
Subministrament elèctric.	<ul style="list-style-type: none"> <li>• Incorporació d'un grup electrogen.</li> </ul>
Subministrament de combustible del grup electrogen.	<ul style="list-style-type: none"> <li>• Revisions periòdiques per tal de revisar el nivell de combustible.</li> <li>• Manteniment preventiu dels mescladors i verificació dels sensors del motor del MX-101.</li> </ul>
Error en sistema de mescla.	<ul style="list-style-type: none"> <li>• Manteniment periòdic del serpentí intern, S-101.</li> </ul>
Error en sistema de refrigeració.	<ul style="list-style-type: none"> <li>• Calibratge regular dels sistemes de pesatge.</li> </ul>
Error en la dosificació de matèries.	<ul style="list-style-type: none"> <li>• Formació contínua en operacions i seguretat.</li> </ul>
Error humà.	<ul style="list-style-type: none"> <li>• Manteniment preventiu del programari.</li> </ul>
Fallada en el sistema de control, SCADA.	

## 10.2. Manteniment

Aquest manual té com a finalitat garantir les directrius de manteniment dels equips utilitzats en el procés de producció de resines. L'objectiu és garantir el bon funcionament dels equips i protegir la seguretat de les persones que hi treballen, el manteniment i les instal·lacions.

### 10.2.1. Equips de protecció individuals

A continuació, s'indiquen els EPI's obligatoris que han d'emprar cadascun dels empleats quan estiguin treballant a planta.

- Casc.
- Botes de seguretat.
- Ulleres de seguretat.

- Roba ignífuga.
- Protecció auditiva.

Seguidament, es mostra una taula de les diferents actuacions especials que poden ocórrer al procés, com per exemple la descàrrega de melamina, i els equips de protecció individuals addicionals als ja esmentats amb anterioritat.

Taula 10.3. Matriu d'EPI's segons tasca.

Tasca	Casc	Botes de seguretat	Ulleres de seguretat	Roba ignífuga	Mascareta FFP3	Protecció auditiva	Detector de gasos	Arnés de seguretat	Guants
Descàrrega de melamina.	X	X	X	X	X	X	X	X	X
Extracció de mostra a R-44.	X	X	X	X	X				X
Obrir una vàlvula a camp.	X	X	X	X					X
Connexió/desconnexió de mànegues.	X	X	X	X	X				X
Neteja del R-44.	X	X	X	X	X	X	X	X	X
Treballs en alçada.	X	X	X	X				X	X
Operacions de manteniment.	X	X	X	X		X	X	X	

### 10.2.2. Manteniment dels equips principals: R-44, S-101, i E-101

Per tal d'operar de manera eficient, obtenir el producte dintre de les especificacions requerides i allargar la vida útil del reactor, s'ha elaborat un llistat de tasques:

Taula 10.4. Tasques de manteniment al reactor R-44.

Descripció de la tasca	Freqüència
Addició formurea.	Després de cada lot de producció.
Lubricació de l'eix de l'agitador.	Setmanalment.
Calibratge dels sensors del reactor.	Trimestralment.
Prova de calibratge en la PSV-101.	Anualment.
Inspecció de juntes, brides, i coixinets.	Mensualment.
Inspecció general del revestiment intern (corrosió, fissures, fuites...)	Mensualment.
Canvi de juntes i sellejat.	Segons condició o anualment.

Amb l'objectiu de millorar l'eficiència i la seguretat en les operacions de neteja entre lots de reacció, s'ha implementat un sistema de neteja basat en l'addició d'una solució de formurea.

Aquest sistema està ideat a causa de la incompatibilitat de l'aigua amb la resina, fomentada per la diferència de viscositats entre fluids. Seguidament, es realitzarà un estudi pel S-101 i E-101.

Taula 10.5. Tasques de manteniment del serpentí S-101.

Descripció de la tasca	Freqüència
Eliminació de residus.	Després de cada lot.
Inspecció general del revestiment intern (corrosió, fissures, fuites...).	Mensualment.
Neteja química o mecànica interna (descalcificació, desincrustació...).	Anualment.
Verificació de l'estanqueïtat del serpentí.	Trimestralment.
Inspecció de juntes, brides i vàlvules.	Mensualment.

Taula 10.6. Tasques de manteniment del condensador E-101.

Descripció de la tasca	Freqüència
Inspecció de juntes, brides i vàlvules.	Mensualment.
Neteja química o mecànica interna dels tubs (descalcificació, desincrustació...).	Anualment.
Inspecció de possibles fuites de refrigerant.	Mensualment.
Control de la corrosió i aplicació de tractaments anticorrosius.	Anualment.
Revisió del sistema de drenatges i eliminació de condensats.	Trimestralment.

### 10.2.3. Manteniment dels equips secundaris: P-101, P-102, i F-101

A continuació, s'especifiquen les tasques per dur el manteniment de les bombes, i el filtre.

Taula 10.7. Tasques de manteniment de la bomba P-101 i P-102.

Descripció de la tasca	Freqüència
Anàlisi de l'oli	Trimestralment
Anàlisi de les vibracions.	Mensualment.
Nivell d'oli lubricant.	Setmanalment.
Anomalies acústiques.	Mensualment.
Comprovar l'estat del sellejat mecànic.	Trimestralment.
Lubricació dels rodaments.	Semestralment.
Amperatge.	Mensualment

Per tal de mantenir un bon funcionament i que els equips estiguin en bon estat, s'hauran de seguir els següents punts per a un filtre de malla, F-101.

Taula 10.8. Tasques de manteniment del filtre F-101.

Descripció de la tasca	Freqüència
Verificar la inexistència de fuites.	Mensualment.
Revisar senyals de corrosió externa.	Trimestralment
Neteja de la malla.	Després de cada lot.
Revisió de juntes i sellejat.	Anualment.
Revisió del drenatge.	Trimestralment.
Substitució de la malla si presenta danys o acumulació excessiva de residus.	Segons condició o anualment.

#### 10.2.4. Manteniment de les vàlvules

Per tal que les vàlvules operin de manera correcta, s'ha de dur a terme les següents tasques de manteniment.

Taula 10.9. Tasques de manteniment de les vàlvules

Tipus de vàlvula	Descripció de la tasca	Freqüència
Manual (tipus bola)	Revisió de fuites i lubrificament de l'eix.	Trimestralment.
	Revisió de l'accionament manual.	Mensualment.
	Verificació de l'estanqueïtat.	Trimestralment.
	Revisió del seient i empaquetadora.	Anualment.
Automàtiques (tipus bola)	Verificació del subministrament d'aire.	Trimestralment.
	Comprovació de l'actuador automàtic.	Semestralment.
	Revisió del seient i juntes.	Semestralment.
	Revisió de l'alimentació elèctrica.	Trimestralment.
	Revisió del final de carrera.	Anualment.
Reguladores (tipus globus)	Verificació de l'estanqueïtat.	Trimestralment.
	Inspecció externa de fuites i corrosió	Trimestralment.
	Verificació de l'estanqueïtat.	Mensualment.
	Revisió de les juntes.	Trimestralment.
	Comprovar l'estat de l'obturador, guia, empaquetadora i seient.	Anualment.
	Revisió connexions elèctriques.	Mensualment.
	Revisió de fuites i lubrificament del eix.	Trimestralment.
	Verificar senyals del posicionador.	Mensualment.
Verificar pressió de l'aire.	Trimestralment.	
Antiretorn	Inspecció externa de fuites i corrosió.	Trimestralment.
	Neteja interna per eliminar incrustacions.	Anualment.
	Revisió del disc, moll i seient.	Anualment

#### 10.2.5. Manteniment dels elements de control

Els elements de control com els transmissors, posicionadors, actuadors i instrumentació hauran de ser revisats, per tal d'assegurar el correcte funcionament:

Taula 10.10. Tasques de manteniment dels elements de control.

Descripció de la tasca	Freqüència
Calibratge del senyal	Anualment.
Neteja de filtres i sensors	Anualment.
Lubricació interna	Anualment.
Verificació mecànica	Anualment.
Ajustar connexions elèctriques	Anualment.
Manual	
Equip aturat	Procediment operatiu/Buidatge
R-44	7. Verificació de nivell de producte dins del reactor. 8. Tancament de les vàlvules d'alimentació. 9. Verificació de l'estat de la bomba, P-101. 10. Obertura controlada de les vàlvules de sortida. 11. Utilització del sistema d'aire comprimit per transportar el producte per les línies. 12. Verificació del buidatge mitjançant el sistema de pesatge.
T-101	5. Verificació de nivell de producte dins del reactor. 6. Tancament de les vàlvules d'alimentació. 7. Verificació de l'estat de l'equip SF-101. 8. Obertura controlada de les vàlvules de sortida. 9. Verificació del buidatge mitjançant el sistema de pesatge.

### 10.2.6. Aturada d'emergència

L'objectiu d'aquest procediment és establir i descriure les accions a seguir en cas d'una parada d'emergència al reactor, garantint una gestió segura i eficient de la situació. Aquest protocol permet minimitzar els riscos, assegurar la protecció dels operadors i preservar la integritat dels equips, evitant possibles incidents derivats d'una aturada imprevista.

Les causes que poden provocar una parada d'emergència són:

- En cas d'incendi a R-44, s'activaria el pla d'emergència contra incendis.
- Trencament de la línia P-122 en direcció a tancs d'emmagatzematge, es localitza el lloc de ruptura de la línia i es tanquen les vàlvules anteriors i posteriors per aïllar-lo.
- Trencament/taponament de la línia P-102 en direcció a R-44, es localitza el lloc de ruptura de la línia i es tanquen les vàlvules anteriors i posteriors per aïllar-lo.

### 10.2.7. Fallades

Aquest procediment té com a objectiu identificar els diferents tipus de fallades que es poden produir i establir les accions necessàries per solucionar-les de manera efectiva. Es proporciona una metodologia estructurada per a la detecció i correcció d'errors, garantint que el sistema mantingui la seva operativitat i seguretat.

Taula 10.11. Tipus de fallades.

Causa	Solució
Subministrament elèctric.	<ul style="list-style-type: none"> <li>• Incorporació d'un grup electrogen.</li> </ul>
Subministrament de combustible del grup electrogen.	<ul style="list-style-type: none"> <li>• Revisions periòdiques per tal de revisar el nivell de combustible.</li> <li>• Manteniment preventiu dels mescladors i verificació dels sensors del motor del MX-101.</li> </ul>
Error en sistema de mescla.	<ul style="list-style-type: none"> <li>• Manteniment periòdic del serpentí intern, S-101.</li> </ul>
Error en sistema de refrigeració.	<ul style="list-style-type: none"> <li>• Calibratge regular dels sistemes de pesatge.</li> </ul>
Error en la dosificació de matèries.	<ul style="list-style-type: none"> <li>• Formació contínua en operacions i seguretat.</li> </ul>
Error humà.	<ul style="list-style-type: none"> <li>• Manteniment preventiu del programari.</li> </ul>
Fallada en el sistema de control, SCADA.	

### 10.3. Manual mediambiental

#### 10.3.1. Emissions a l'atmosfera

Aquest apartat té com a finalitat definir les condicions necessàries per minimitzar les emissions atmosfèriques generades durant l'activitat de la planta.

##### 10.3.1.1. Emissions de formaldehid

El formaldehid juntament amb la urea són els components bàsics que constitueixen la formurea, producte que s'utilitza com a base per a la posterior fabricació de resines. La problemàtica resideix en l'evaporació d'aquest formaldehid en el reactor R-44 durant l'operativa. El formaldehid o formol es coneix per ser un compost altament tòxic, irritant, cancerigen, molt inflamable i pot formar mescles explosives amb l'aire. Davant aquesta situació, s'instal·la un condensador amb la funció principal de recuperar i condensar tots els possibles gasos emesos per la reacció química que es duu a terme a l'interior del reactor. Aquesta instal·lació permetrà minimitzar l'emissió d'aquests gasos, sense comprometre la seguretat i salut de les persones ni del medi ambient.

##### 10.3.1.2. Emissions de CO<sub>2</sub>

L'única font d'emissions de CO<sub>2</sub> a la planta prové dels vehicles que circulen pel recinte interior, com els camions que transporten els *big-bags* de melamina o els cotxes de l'empresa. Per minimitzar aquestes emissions, s'establirà una limitació de velocitat de 20 km/h a tot el recinte.

A més, els camions hauran de mantenir el motor apagat durant les operacions de càrrega i descàrrega. Aquestes mesures no només contribuiran a la reducció d'emissions, sinó que també ajudaran a disminuir la contaminació acústica, aspecte que es detalla més endavant.

### **10.3.2. Soroll**

Els principals elements responsables de la contaminació acústica a la planta són les bombes i els vehicles. Per tal de controlar aquest aspecte, es durà a terme una avaluació acústica biennal amb l'objectiu de verificar si els nivells de sonoritat sobrepassen el llindar de 80 dB. En cas de sobrepassar aquest valor, serà obligatori l'ús de protecció auditiva per part dels operaris que treballin en les zones afectades, garantint així la seva seguretat i salut laboral.

### **10.3.3. Estalvi econòmic**

Aquest apartat té com a objectiu optimitzar el consum energètic mitjançant l'ús d'eines disponibles l'abast de la planta, promovent així una gestió més eficient dels recursos. Aquestes mesures contribuiran activament a la sostenibilitat, reduint l'impacte ambiental i fomentant pràctiques responsables en l'operació de la instal·lació.

#### **10.3.3.1. Climatització**

Per a la climatització dels edificis s'utilitzaran bombes de calor i sistemes d'aire condicionat alimentats per energia elèctrica, garantint així un ús eficient dels recursos. Les temperatures establertes seran de 25 °C a l'estiu i 21 °C a l'hivern, assegurant un confort adequat per als ocupants. A més, els edificis comptaran amb una capa d'aïllant tèrmic per ajudar a reduir el consum elèctric i mantenir la temperatura interior, millorant l'eficiència energètica i contribuint a la sostenibilitat.

#### **10.3.3.2. Il·luminació exterior**

Cada terminal comptarà amb un sistema d'il·luminació que cobrirà tant de les zones de gas com les d'operació, mitjançant fanals i focus. Per garantir unes condicions òptimes de visibilitat, el nivell mínim d'il·luminació serà de 100 luxs, d'acord amb la LPRL 3/95.

Les zones on els operaris treballin en horari nocturn o amb poca llum, estaran equipades amb focus de gran potència, com el cas de la zona de càrrega i descàrrega, que haurà de tenir un nivell mínim d'il·luminació de 500 luxs.

A més, el sistema d'enllumenat haurà de complir amb la normativa ATEX, garantint la seguretat en ambients potencialment perillosos, i disposarà d'una cel·la fotoelèctrica que automatitzarà l'encesa i l'apagat del sistema, optimitzant el consum elèctric.

### 10.3.3.3. Il·luminació interior

L'enllumenat a l'interior dels edificis es garantirà mitjançant fluorescents, assegurant un nivell mínim d'il·luminació de 100 luxs per proporcionar un ambient adequat. A més, els llocs de treball individual, com els escriptoris personals, comptaran amb una il·luminació específica per facilitar el confort visual dels operaris. A més, per optimitzar el consum energètic, les zones d'ús ocasional, com els serveis, estaran equipades amb un temporitzador, que apagarà automàticament les llums després d'un temps prudencial, reduint així el consum innecessari.

### 10.3.4. Residus

Els residus sòlids generats a la planta es classifiquen en diverses categories: residus assimilables a urbans (orgànics), residus metàl·lics, vidre contaminat (ampolles de mostres), altres materials (piles, tòners...), paper i cartó.

Per garantir una gestió eficient i sostenible, els residus assimilables a urbans es recolliran en contenidors específics situats a la zona d'oficines, facilitant la separació i classificació de materials com vidre, paper i cartó, tòners, piles i cartutxos de tinta, entre altres. Això permetrà un reciclatge òptim i la possibilitat de reutilitzar la majoria dels residus generats.

A més, el paper i cartó s'emmagatzemarà en un contenidor especial, que posteriorment serà recollit per una empresa de gestió, assegurant un tractament adequat d'aquests materials.

### 10.3.5. Aigua

Algunes de les fonts de risc que es generen durant el procés són fuites als bescanviadors, purgues de torre i l'arrossegament de compostos orgànics als condensats (formol).

Aquestes fonts poden generar un impacte potencial com la contaminació dels sistemes de sanejament o recursos hídrics, incompliment dels límits de DQO/DBO<sub>5</sub> i també efectes tòxics sobre el medi aquàtic sinó es tracta adequadament. Per tal de disminuir la contaminació a l'aigua s'han adoptat mesures preventives com la separació dels circuits d'aigua (tant de torre com aigua freda) del procés, un enviament de totes les aigües residuals a una EDAR, entre altres.

### 10.3.6. Sòls

Algunes de les fonts de risc que es generen durant el procés són fuites o vessaments de matèries primeres durant càrrega/descàrrega, emmagatzematge inadequat d'aquestes matèries o dels residus, i sistemes de drenatge mal dissenyats.

Aquestes fonts poden generar un impacte potencial com la contaminació amb compostos tòxics i risc d'infiltració a les aigües subterrànies. Per tal de disminuir aquesta problemàtica, s'han implementat cubetes de retenció, paviments impermeables i protocols d'emergència.

## **11. AVALUACIÓ ECONÒMICA**

En aquest apartat s'analitzaran cadascuna de les entrades i sortides de capital associades al projecte, així com els ingressos generats per la comercialització del producte final i els costos implicats a la producció. L'objectiu és decidir si el projecte és rendible des del punt de vista econòmic.

### **11.1. Ingressos**

Pel que fa als ingressos, aquests consten de la venda de la resina fabricada a la planta. S'han calculat a partir del volum de producció anual estimat (49,000 t/any) i el preu de mercat per tona de resina (s'ha realitzat una estimació del preu, basada en una relació 90-10 entre els 850 € per tona de resina UF i els 1400 € per tona de resina MUF respectivament).

A més, s'ha aplicat un increment del 5% anual, considerant un valor mitjà d'augment de l'IRPF associat a l'evolució positiva del mercat prevista en els anys vinents (inflació).

Atès que el projecte té una durada de construcció prevista d'aproximadament un any i que durant aquest període inicial la planta estarà inoperativa, l'any zero no generarà cap ingrés associat a la producció. Per tant, l'estimació d'ingressos comença a comptabilitzar-se a partir de l'any 1, un cop la planta entri en funcionament, amb un objectiu de producció del 50%. Es preveu que la capacitat operativa plena s'assoleixi l'any 2, fet que es reflectirà en l'evolució dels ingressos anuals. A l'annex F, s'observa l'evolució dels ingressos anuals al llarg del període estudiat.

### **11.2. Costos operatius (CO)**

S'ha realitzat una estimació del preu associat als costos operatius de les resines, basada en la informació proporcionada per Ercros. S'han aplicat uns valors de costos operatius per tona de resina, amb una relació 90-10 entre els 460 € CO per tona de resina UF i els 650 € CO per tona de resina MUF. Per tant, els costos operatius estimats seran 479 euros/tona de resina. A continuació es mostra el desglossament d'aquests costos, dividits en matèries primeres, energies, personal, aigua i manteniment. En cadascun dels diversos costos operatius presents a la planta, s'ha tingut en compte un increment del 5% anual, considerant un valor mitjà d'augment de l'IRPF associat a l'evolució positiva del mercat prevista en els anys vinents (inflació).

### 11.2.1. Matèries primeres

Com se sap, les matèries primeres emprades en el procés són Urea, Melamina, una solució àcida, una solució bàsica i un additiu. Per tal de calcular els costos associats a aquests compostos, s'ha considerat que el 87% dels costos operatius són deguts a l'adquisició de les matèries primeres. A l'annex F, s'observa l'evolució dels costos operatius anuals basats en les matèries primeres al llarg del període estudiat.

### 11.2.2. Energies

Com se sap, els costos referents en aquest apartat, són l'energia consumida pels compressors d'aire, pels equips de refrigeració, pels motors, etc. Per tal de calcular aquests costos associats, s'ha considerat que el 8% dels costos operatius són deguts a l'energia consumida per la planta.

### 11.2.3. Personal

Els costos de personal representen una part dels costos operatius d'una empresa. S'ha de tenir en compte que, per dur a terme l'operativa del reactor, s'han assignat un total de 5 operaris, un per a cadascun dels torns de treball. Durant l'any 0, construcció, només es comptabilitzaran els costos corresponents a un terç de l'any, ja que es duran a terme formacions i capacitacions als treballadors corresponents.

Seguidament, es presenta una taula que identifica el nombre d'operaris disponibles, juntament amb els seus respectius sous i costos anuals per l'empresa. El sou brut d'un operari serà de 40,000 €/any, però l'empresa ha de pagar un 30% més, degut a la seguretat social i altres impostos associats.

Taula 11.1. Distribució del personal i costos anuals estimats.

Personal	Quantitat	Sou (€/any)	Costos (€/any)
Operari	5	52,000	260,000

### 11.3. Pressupost per la realització del projecte

Seguidament, es mostra una estimació detallada dels costos associats a la implementació del projecte.

Taula 11.2. Pressupost del projecte.

Equip	Descripció	Unitats	Preu unitari (€)	Preu total (€)
<b>PARTIDA 1: REACTOR</b>				
	Material(SS316L)	22450	6	134,700
R-4	Fabricació i soldadura	1	80,000	80,000
	Acabat superficial	1	10,000	10,000

	<i>Baffles</i> interiors soldats	4	4,000	16,000
	Reforços estructurals	1	65,000	65,000
	Brides, tubuladures, etc	1	90,000	90,000
	Proves i certificacions	3	20,000	60,000
	Cost disseny i enginyeria	1	100,000	100,000
	Transport i muntatge	1	40,000	40,000
<b>SUBTOTAL (€)</b>				595,700
<b>PARTIDA 2: ACCESORIS R-44</b>				
S-101	Tub 4" SS316L	372	200	74,400
	Corbat i muntatge	1	35,000	35,000
MX-101	Agitador i motor	1	150,000	150,000
	Certificat ATEX	1	25,000	25,000
E-101	Condensador	1	60,000	60,000
<b>SUBTOTAL (€)</b>				344,400
<b>PARTIDA 3: ELEMENTS DE CONTROL</b>				
TT	SITRANS TF de Siemens	10	500	5,000
LT	Rosemount serie 5400	5	2,000	10,000
PT	SITRANS P320/P420 (mA/HART)	9	1,000	9,000
PI	SITRANS P320/P420 (mA/HART)	2	1,000	2,000
PIT	SITRANS P320/P420 (mA/HART)	2	1,000	2,000
phT	Liquiline CM442	1	60,000	60,000
FT	OTAMASS <i>prime</i>	10	5,550	55,500
<b>SUBTOTAL (€)</b>				143,500
<b>PARTIDA 4: ELEMENTS DE SEURETAT</b>				
PSV101	Vàlvula d'alleugeriment de pressió amb càrrega pel moll – S3	2	8,000	16,000
RD101	Disc de ruptura	2	12,000	24,000
<b>SUBTOTAL (€)</b>				40,000
<b>PARTIDA 5: EQUIPS SECUNDARIS</b>				

P101	Bomba centrífuga de KSB, model MegaCPK 080-050-160.1	1	25,000	25,000
F101	BS1 /Filtre de cistella fundició EN	1	15,000	15,000
PIG	Dispositiu de neteja de canonades	1	30,000	30,000
Bàscula	Bàscula industrial	4	5,000	20,000
<b>SUBTOTAL (€)</b>				<b>90,000</b>
<b>PARTIDA 6: VÀLVULES I CANONADES</b>				
Vàlvules <i>check</i>	Vàlvula antiretorn, Valveseal.	5	500	2,500
Vàlvules manuals	Vàlvula manual, Valveseal.	11	1,500	16,500
Vàlvules automàtiques	Vàlvula de bola, Valveseal.	45	4,500	202,500
Vàlvules reguladores	Vàlvula de globus, Valveseal.	11	6,000	66,000
Muntatge mecànic	Muntatge de vàlvules i canonades.	-	-	180,000
Canonada SS316L	Longitud total de les canonades on passa producte	370	460	170,200
Canonada AC53	Longitud total de les canonades on passa aigua/aire comprimit	405	54	21,870
Fibra de llana	Longitud calorifugat de les canonades	174	250	43,500
<b>SUBTOTAL (€)</b>				<b>703,070</b>
<b>PARTIDA 7: ELEMENTS D'INSTAL·LACIÓ I ALTRES</b>				
Sistema contra incendis	Hidrants, extintors...	-	-	50,000
Instal·lació elèctrica	Enllumenat i cablejat elèctric	-	-	200,000
Obra civil	-	-	-	50,000
Material informàtic	Ordenadors	-	-	10,000
Programació SCADA	-	-	-	150,000
Projecte	Disseny del reactor de	-	-	250,000

	producció de resines			
Legalització	-	-	-	50,000
Imprevistos	Un 10% del cost	-	-	270,000
Seguretat i salut laboral	Coordinadors	-	-	100,000
<b>SUBTOTAL (€)</b>				<b>1,130,000</b>
<b>TOTAL (€)</b>				<b>3,046,670</b>

Cal remarcar que el preu de les vàlvules inclou tant la vàlvula com el de l'actuador corresponent. Pel que fa a la instal·lació del reactor, en aquest preu també s'inclou les escales per accedir-hi.

#### 11.4. Avaluació global

A l'Annex F es poden observar cadascun dels *Cash Flow* en un període d'estudi de 10 anys, així com els *Cash Flow* acumulats. Si s'observen els valors d'aquest últim, del *Cash Flow* acumulat, s'afirma que el valor de la recuperació de la inversió inicial es recupera l'any 1 ja que a partir d'aquí es comença a tenir un benefici (en conseqüència, els valors comencen a ser positius).

Per tal d'avaluar la viabilitat econòmica del projecte i assegurar que compleix amb els criteris establerts per l'administració (la TIR ha de tenir un valor igual o superior al 15%), s'ha aplicat l'anàlisi financera mitjançant el càlcul de la Taxa Interna de Rendibilitat (TIR), i el Valor Actual Net.

$$VAN = -I_0 + \sum_{t=1}^n \frac{C_t}{(1+i)^t} \quad (E.2)$$

Donat que la TIR és la taxa de descompte que fa que el Valor actual Net d'un projecte sigui igual a zero, s'ha determinat que en aquest cas la TIR del projecte correspon al 419%. Donat que aquest valor supera àmpliament la taxa mínima de rendibilitat exigida per l'administració, el projecte es considera econòmicament viable i acceptable.

El projecte es duu a terme exclusivament per poder respondre a l'augment de la producció de resines UF/MUF derivat de la possible incorporació d'un nou client. L'aspecte econòmic no es considera un factor determinant en la decisió, ja que s'ha demostrat que la inversió és rendible i viable, garantint així la capacitat de producció necessària sense comprometre la sostenibilitat financera del projecte.

## 12. CONCLUSIONS

En l'actual projecte, s'ha desenvolupat el disseny d'un reactor de resines juntament amb els equips auxiliars necessaris. Aquest procés s'opera de manera discontinua, per lots (*batch*), per tal de proporcionar una major flexibilitat de producció.

En primer lloc, el reactor és l'element principal del procés i s'ha dissenyat seguint el codi *ASME Boiler & Pressure Vessels Code*. Aquest presenta un cos de geometria cilíndrica amb caps de tipus *Klöpfer*. El volum total del reactor és de 80 m<sup>3</sup>, sent el volum útil 65 m<sup>3</sup>. L'alçada total de l'equip és de 7.53 m, tenint en compte les altures de cap i fons, que són de 0.94 m cadascuna. Seguint una relació H/D típica de 2, el diàmetre d'aquest és de 3.77 m.

El reactor està constituït per tres plaques soldades de 2.51 m cadascuna. El material escollit, d'acord amb les condicions d'operació, és acer inoxidable 316 L. Pel que fa al gruix de l'equip, s'ha estimat de 38 mm, la qual cosa permet un disseny a *full vacuum* i una pressió fins a 3 barg, sent la temperatura de disseny 130 °C. El pes del reactor en buit -és a dir, sense producte i considerant només el material de construcció- és de 22.5 t. Cal destacar que al cap superior del reactor, s'hi ha disposat una boca d'home de 24", amb una mirilla de 6".

El reactor compta amb un sistema d'escalfament i refrigeració, basat en un serpentí interior, format per un tub DN 4" en 32 voltes, amb diverses entrades i sortides connectades al col·lector. A més, l'equip incorpora un sistema que permet l'acoblament dels tubs del serpentí als *baffles* interiors del reactor. Els quals tenen una longitud 5.35 m. A més, l'equip disposa d'un agitador tipus PARAVISC conformat per 3 pales d'1.75 m cadascuna.

Pel que fa als equips secundaris, es compta un bescanviador de tubs i carcassa (E-101), encarregat de la condensació dels vapors provinents del reactor. Aquest s'ha dissenyat segons la normativa TEMA i s'ha simulat mitjançant Aspen EDR, de la mateixa manera s'ha dissenyat el bescanviador de plaques (E-102).

El procés compta amb una bomba (P-101) per la impulsió del producte final cap als tancs d'emmagatzematge o es pot recircular cap a E-102. Segons les condicions d'operació, s'ha escollit la bomba centrífuga KSB model MegaCPK 250-200-275. A més, s'ha instal·lat un filtre de cistella en forma de T (F-101) per tal d'eliminar les impureses creades al producte.

S'ha realitzat un estudi de la seguretat industrial del procés. En primer lloc, s'ha elaborat una anàlisi HazOp, on s'han identificat les possibles incidències i les corresponents salvaguardes. Paral·lelament, s'han analitzat les zones ATEX del procés, diferenciant segons el tipus de

producte, el seu estat i perillositat. Finalment, s'han dut a terme càlculs dels radis d'afectació en cas d'accident, així com les accions preventives i correctores associades.

D'altra banda, s'han elaborat els manuals corresponents al manteniment dels equips i a l'operació del procés. A més, s'ha dut a terme una anàlisi mediambiental per estudiar les emissions generades durant el procés, així com el seu impacte a l'entorn, això ha permès proposar mesures correctores i de mitigació.

Des de la perspectiva econòmica, la inversió inicial del projecte s'ha estimat en 3 milions d'euros, cobrint els costos de disseny, compra i instal·lació dels diversos equips. S'estima un termini de recuperació de la inversió d'un any. Amb una taxa de descompte del 15%, el valor actual net (VAN) s'ha calculat en 117 milions d'euros, mentre que la taxa interna de retorn (TIR) és del 419%, superant àmpliament la rendibilitat mínima esperada del projecte.

### 13. BIBLIOGRAFIA

[1] *Resinas de urea formaldehído Tamaño del Mercado* | Mordor Intelligence. (s. f.). <https://www.mordorintelligence.com/es/industry-reports/urea-formaldehyde-market>

[2] *Resin Urea Formaldehyde Resin Imports in World - Volza*. (2025, 14 abril). <https://www.volza.com/p/resin-urea-formaldehyde-resin/import/>

[3] De Oro, R. N., & De Oro, R. N. (2018, 9 agosto). *Las Resinas Naturales en España | Resinas Navas de Oro | Colofonia | Aguarrás | Spain*. Resinas Navas de Oro | Colofonia | Aguarrás | Spain. <https://resinasnavasdeoro.es/las-resinas-naturales-en-espana/>

[4] *Tamaño del mercado de formaldehído de urea, acciones y tendencias a 2033*. (s. f.). <https://www.businessresearchinsights.com/es/market-reports/urea-formaldehyde-market-112582>

[5] ERCROS. (31 de diciembre 2024). *Estados financieros resumidos consolidados, notas explicativas, e informe de gestión intermedio consolidado del Grupo Ercros correspondientes al ejercicio anual terminado el 31 de diciembre de 2024 (No auditado)*.

[6] *Urea-Formaldehyde resin Prices, chart, news and demand*. (s. f.). <https://www.imarcgroup.com/urea-formaldehyde-resin-pricing-report>

[7] Mike. (2023, 22 octubre). *Sodium hydroxide price index*. Businessanalytiq. <https://businessanalytiq.com/procurementanalytics/index/sodium-hydroxide-price-index/>

[8] TRADING ECONOMICS. (s. f.). *Urea - price - chart - historical data - news*. <https://tradingeconomics.com/commodity/urea>

[9] Mike. (2023a, septiembre 17). *Formic Acid price index*. Businessanalytiq. <https://businessanalytiq.com/procurementanalytics/index/formic-acid-price-index/>

[10] Resource, P. (2025). *Urea formaldehyde resins price Trend, index, news, chart*. <https://www.procurementresource.com/resource-center/urea-formaldehyde-resins-price-trends>

[11] Mike. (2023b, octubre 16). *Melamine price index*. Businessanalytiq. <https://businessanalytiq.com/procurementanalytics/index/melamine-price-index/>

[12] *GluesDirect.co.uk*. (s. f.). [https://www.gluesdirect.co.uk/catalog/product\\_info.php?products\\_id=3115](https://www.gluesdirect.co.uk/catalog/product_info.php?products_id=3115)

[13] International Trade Centre (ITC). (s. f.). *Trade Map - List of importing markets for a product exported by España*. Copyright © 2008-2014 International Trade Centre. All Rights Reserved.

[https://www.trademap.org/Country\\_SelProductCountry\\_TS.aspx?nvpm=3%7c724%7c%7c%7c%7c3909%7c%7c%7c4%7c1%7c1%7c2%7c2%7c1%7c2%7c1%7c1%7c1](https://www.trademap.org/Country_SelProductCountry_TS.aspx?nvpm=3%7c724%7c%7c%7c%7c3909%7c%7c%7c4%7c1%7c1%7c2%7c2%7c1%7c2%7c1%7c1%7c1)

[14] *Google Maps*. (s. f.). Google Maps. <https://www.google.es/maps?hl=es>

[15] ASME. (2023). *Companion guide to the ASME boiler & pressure vessel code: Volume*

[16] *Standards / TEMA*. (s. f.). <https://tema.org/standards/>

[17] *Pipe Schedule Chart | Schedule 40 vs Schedule 80*. (s. f.).

<https://www.tottentubes.com/ansi-pipe-schedule>

[18] ARASH IRANSHAHI, MOURAD HENICHE, FRANÇOIS BERTRAND, PHILIPPE A. TANGUY; *Numerical investigation of the mixing efficiency of the Ekato Paravisc impeller* Chemical Engineering Science 61 (2006) 2609 – 2617.

[19] ERCROS. (2020). *INFORME DE RESPONSABILIDAD SOCIAL EMPRESARIAL*.

[20] Escuer Ibars, F., & García Torrent, J. (2005). *Manual práctico: Clasificación de zonas en atmósferas explosivas*. Col·legi d'Enginyers Tècnics Industrials de Barcelona.

[21] *Triethanolamine (TEA) Prices, News, Chart and Demand*. (s. f.-b). [https://www.imarcgroup.com/triethanolamine-pricing-report#:~:text=The%20triethanolamine%20\(TEA\)%20prices%20in%20the%20United%20States%20for%20Q4,forcing%20traders%20to%20adjust%20prices](https://www.imarcgroup.com/triethanolamine-pricing-report#:~:text=The%20triethanolamine%20(TEA)%20prices%20in%20the%20United%20States%20for%20Q4,forcing%20traders%20to%20adjust%20prices).

[22] Shen, V.K., Siderius, D.W., Krekelberg, W.P., and Hatch, H.W., Eds., NIST Standard Reference Simulation Website, NIST Standard Reference Database Number 173, National Institute of Standards and Technology, Gaithersburg MD, 20899, <http://doi.org/10.18434/T4M88Q>, (retrieved <21/02>).

## **ANNEXOS**

### **A. CÀLCULS PEL DISSENY DE LES CANONADES**

#### **A.1. Elecció del material i normativa**

Inicialment, s'ha estudiat el tipus de material que més s'adequa per al disseny de les canonades del procés. A causa de la diversitat de materials amb els quals es tracta el procés de producció de resines s'ha optat per un acer inoxidable 316L. Aquest té una alta resistència a la corrosió tant en medis àcids com bàsics, cosa que evita el deteriorament de les canonades. A més a més, l'acer 316L no allibera partícules al producte, evitant la contaminació.

S'ha elegit la norma Schedule 40 (SCH 40) per les canonades ja que proporciona un gruix de paret adequat en el procés ja que ofereix una bona resistència mecànica sense ser excessivament pesat. El gruix de paret de SCH 40 permet suportar pressions d'operació no molt elevades com és el cas.

Pel que fa a les canonades d'aire i aigua, aquestes seran d'A53 degut a la seva resistència i durabilitat. Aquest suporta pressions moderades i és fàcil de soldar. A més, és un material econòmic i fàcil de mantenir, cosa que el fa una opció òptima per la seva funció en aquest procés.

#### **A.2. Càlcul del diàmetre nominal**

Per calcular el diàmetre nominal de cada canonada, s'ha tingut en compte el cabal que passa per cadascuna d'elles. S'ha fixat unes velocitats de pas de 3 m/s per líquids i 15 m/s per gasos.

$$d = \sqrt{\frac{4 \cdot Q}{V \cdot \pi}} \quad (\text{A.E.1})$$

On:

-Q: cabal(m<sup>3</sup>/s)

-V: velocitat (m/s)

-d: diàmetre nominal

Un cop calculats els diàmetres nominals de les canonades, seguint la taula de normativa "ANSI Schedule 40 Steel Pipes" 6 s'ha obtingut el gruix per cadascuna d'elles.

#### **A.3. Càlcul del gruix del calorifugat**

Per garantir que el producte mantingui una viscositat adequada durant el seu transport, és fonamental evitar la pèrdua de calor/fred a través de les canonades. Amb aquest objectiu, s'ha decidit instal·lar un sistema d'aïllament tèrmic en algunes de les línies del procés. Aquesta

solució, permet conservar la calor interna, optimitzar l'eficiència i reduir el consum energètic associat al manteniment de la temperatura.

D'altra banda, l'aïllament també contribueix a millorar la seguretat de la planta, ja que impedeix que les superfícies externes de les canonades assoleixin temperatures que poden posar en risc als operaris. Per aquest motiu, s'ha de tenir present que el contacte amb superfícies per sobre dels 60 °C poden provocar cremades importants.

Per a l'aïllament, s'ha seleccionat la fibra de vidre (per la seva baixa conductivitat tèrmica, i la resistència a altes temperatures principalment). El gruix de l'aïllament, s'ha dimensionat en funció del diàmetre de la canonada i la temperatura d'operació, tal com es mostra a la taula adjunta seguidament.

Taula A.1. Gruix del calorifugat en funció de la temperatura i el diàmetre exterior.

Diàmetre exterior (mm)	Temperatura(°C)		
	[0-50]	[51-100]	[101-200]
50	23	27	31
100	27	34	45

#### A.4. Càlcul del diàmetre extern

Per tal de calcular el diàmetre extern de les canonades, s'ha seguit la fórmula següent:

$$D_o = D_i + 2 \cdot gruix_{tub} + 2 \cdot gruix_{calorifugat} \quad (\text{A.E.2})$$

On:

- $D_o$ : Diàmetre extern (m)

- $D_i$ : Diàmetre intern (m)

- $gruix_{tub}$ : Gruix de la línia SCH.40 (m)

- $gruix_{calorifugat}$ : Gruix del calorifugat (m)

## B. CÀLCULS PEL DISSENY DEL REACTOR

### B.1. Geometria

Coneixent que el volum útil del reactor és de 65 m<sup>3</sup>, considerant que s'ha fixat un percentatge d'ompliment de 85% i que el volum del serpentí interior és de 3.8 m<sup>3</sup>, mitjançant l'equació que es mostra seguidament s'ha calculat el volum total.

$$V_{tot} = \frac{V_{útil}}{\% \text{ ompliment}} + V_{serpentí} \quad (\text{A.E.3})$$

S'ha escollit una relació típica  $\frac{h_{TOT}}{D}=2$ . Llavors, se sap que el volum total correspon a la suma del volum del cilindre i el volum dels dos caps el·líptics, segons les equacions següents:

$$V_{cilindre} = (\pi \cdot r_{cil}^2 \cdot h_{cil}) \quad (A.E.4)$$

$$V_{cap\ elipsoidal} = \frac{\pi}{6} \cdot D^2 \cdot h \quad (A.E.5)$$

$$V_{tot} = V_{cil} + 2 \cdot V_{cap} + V_{serp} \quad (A.E.6)$$

Mitjançant l'eina *Solver* de l'Excel s'ha realitzat el càlcul per tal de trobar les condicions de geometria, mostrades a continuació:

Taula B.1. Dimensions i volums del reactor incloent el cos principal i els caps.

Zona	Altura (m)	Diàmetre interior (m)	Volum (m <sup>3</sup> )
Cos cilíndric	5.65	3.76	62.61
Caps klöpper	0.94	3.76	6.93

## B.2. Disseny del reactor a pressió

### B.2.1. Espessor del cilindre i dels caps

Amb els paràmetres inicials establerts, s'ha dut a terme el càlcul del gruix del cilindre. A partir de la fórmula adjunta es determina el gruix corresponent:

$$t_{cilindre} = \frac{P_d \cdot R}{SE - 0.6P_d} + CA \quad (A.E.7)$$

En aquest cas, cal destacar que no hi ha corrosió admissible degut al material escollit. El valor de "S" correspon a la tensió màxima admissible del material, mentre que la "E" fa referència al factor d'eficiència de la soldadura. El gruix corresponent al cilindre és de 5.77 mm. D'altra banda, es determina el gruix dels caps 2:1 el·lipsoidals del tanc mitjançant l'equació següent:

$$t_{cilindre} = \frac{P_d \cdot R}{SE - 0.6P_d} + CA \quad (A.E.8)$$

$$t_{cap} = \frac{P_d \cdot D}{2SE - 0.2P_d} + CA \quad (A.E.9)$$

Aplicant els mateixos valors de "S" i "E" que en el cilindre, els gruixos dels caps són de 5.76 mm.

### B.2.2. MAWP i prova hidràulica

Un cop es troba el gruix, es calcula la nova pressió de disseny de la carcassa i al cap amb la fórmula següent.

$$MAWP = P_{d,cilindre} = \frac{SE \cdot t}{R + 0.6t} \quad (\text{A.E.10})$$

De manera que la MAWP (*Maximum Allowable Working Pressure*) serà de 3 barg. Finalment, es calcula la pressió per prova hidràulica feta amb aigua a temperatura ambient:

$$P_p = 1.3 \cdot MAWP \cdot \left( \frac{\text{Resistència del material a la } T \text{ de prova}}{\text{Resistència del material a la } T \text{ d'operació}} \right) \quad (\text{A.E.11})$$

El resultat corresponent és de 3.9 barg.

### B.2.3. Pes del recipient

Seguidament, es mostra el procediment per calcular el pes de l'equip el qual es troba dissenyat de forma cilíndrica vertical. En primer lloc, es calcula el volum del recipient exterior:

$$r_{exterior} = r_{interior} + t_{planxa} \quad (\text{A.E.12})$$

$$V_{ext} = (\pi \cdot r_{ext}^2 \cdot h_{cilindre}) + \left( \frac{\pi}{3} \cdot \pi \cdot D^3 \right) \quad (\text{A.E.13})$$

Després, es calcula el volum del recipient interior:

$$V_{int} = (\pi \cdot r_{int}^2 \cdot h_{cilindre}) + \left( \frac{\pi}{3} \cdot \pi \cdot D^3 \right) \quad (\text{A.E.14})$$

Com a resultat, el volum del metall serà la diferència entre el volum exterior i l'interior:

$$V_{metall} = V_{ext} - V_{int} \quad (\text{A.E.15})$$

Amb la densitat del material i aquest valor es pot calcular el pes que tindrà el recipient:

$$P_{recipient} = \rho_{material} \cdot V_{metall} \quad (\text{A.E.16})$$

El pes del recipient serà de 3.1 tones

## B.3. Disseny del reactor al buit

### B.3.1. Espessor

Pel que fa al càlcul del gruix tant del cilindre com dels caps, s'ha calculat inicialment la longitud total del tanc i el diàmetre exterior.

$$L = h_{cil} + 2 \cdot \frac{1}{3} \cdot h_{cap} \quad (\text{A.E.17})$$

Com que els caps són tipus *Klöpfer*, la seva altura es calcula seguint l'equació mostrada a continuació.

$$h_{cap} = d_i/4 \quad (\text{A.E.18})$$

Pel que fa al càlcul del diàmetre exterior s'ha tingut en compte el gruix obtingut.

$$d_o = d_i + 2 \cdot t \tag{A.E.19}$$

### B.3.2. Gruix cilindre

Coneixent aquests paràmetres inicials, s'ha procedit al càlcul del gruix del cilindre. Aquest càlcul s'ha realitzat mitjançant un procediment iteratiu, el qual es detalla pas a pas a continuació.

1. Cal suposar un gruix inicial.

2. Calcular les relacions  $\frac{d_o}{t}$  i  $\frac{L}{d_o}$ .

3. Calcular el paràmetre adimensional A, a partir de les relacions anteriors. Aquest paràmetre s'ha establert mitjançant la taula que es mostra a continuació. Donat que els valors obtinguts amb les relacions no són exactes, en moltes ocasions s'ha hagut d'interpolar.

Taula B.2. Valors tabulats per determinar el paràmetre A. (ref.15)

$D_o/t$	$L/D_o$	A	$D_o/t$	$L/D_o$	A	$D_o/t$	$L/D_o$	A	$D_o/t$	$L/D_o$	A	$D_o/t$	$L/D_o$	A	$D_o/t$	$L/D_o$	A
4	2.2	0.959 -01	8	5.0	0.184 -01	20	3.0	0.446 -02	30	30.0	0.122 -02	60	0.074	0.954 -01	100	0.20	0.831 -02
	2.6	0.884		7.0	0.179		3.4	0.388		50.0	0.122		0.10	0.556		0.40	0.364
	3.0	0.839		10.0	0.176		4.0	0.342		0.12	0.864 -01		0.2	0.193		0.5	0.283
	4.0	0.783		20.0	0.174		5.0	0.308		0.2	0.385		0.4	0.812 -02		1.0	0.134
	5.0	0.759		50.0	0.174		7.0	0.287		0.3	0.222		0.6	0.510		2.0	0.641 -03
	7.0	0.739	10	0.56	0.964 -01	10.0	0.280	0.4	0.155	0.8	0.371	4.0	0.305				
	10.0	0.729				40.0	0.275	0.6	0.958 -02	1.0	0.291	2.0	0.138	6.0	0.195		
	30.0	0.720				50.0	0.275	0.8	0.691	3.0	0.886 -03	10.0	0.124	8.0	0.142		
	50.0	0.720				1.2	0.371	1.0	0.539	4.0	0.645	14.0	0.114	10.0	0.124		
	5	1.4				0.929 -01	2.0	0.201	0.3	0.484	1.2	0.441	6.0	0.409	25.0	0.110	
1.6		0.802	2.4	0.165	0.5	0.250	2.0	0.252	7.0	0.364	50.0	0.110					
2.0		0.658	3.0	0.139	0.8	0.143	4.0	0.117	8.0	0.341	125	0.05	0.480 -01				
2.4		0.586	4.0	0.124	1.0	0.111	5.0	0.912 -03	10.0	0.322		0.06	0.344				
3.0		0.532	5.0	0.118	1.2	0.902 -02	6.0	0.804	14.0	0.310		0.08	0.210				
4.0		0.494	7.0	0.114	2.0	0.508	7.0	0.756	40.0	0.306		0.10	0.148				
5.0		0.478	10.0	0.112	3.0	0.323	8.0	0.731	50.0	0.306		0.14	0.917 -02				
7.0		0.465	15	0.34	0.968 -01	4.0	0.235	4.4	0.219	40.0	0.688	80	0.054	0.990 -01	0.2	0.578	
10.0		0.459				5.0	0.204	5.0	0.688	0.07	0.608	0.4	0.257	0.4	0.257		
30.0		0.454				6.0	0.191	6.0	0.191	0.09	0.391	0.6	0.165	0.6	0.165		
50.0	0.453	7.0				0.186	7.0	0.186	0.10	0.328	0.8	0.121	0.8	0.121			
6	1.2	0.837 -01				10.0	0.180	10.0	0.180	0.1	0.782	0.14	0.196	1.0	0.955 -03		
	1.6	0.584	30.0	0.176	30.0	0.176	0.2	0.263	0.20	0.120	2.0	0.459					
	2.0	0.469	50.0	0.176	50.0	0.176	0.3	0.154	0.24	0.950 -02	4.0	0.220					
	2.4	0.411	30	0.16	0.904 -01	0.4	0.108	0.6	0.677 -02	0.4	0.516	6.0	0.141				
	3.0	0.369				0.6	0.328	0.6	0.328	9.0	0.904 -04						
	4.0	0.341				0.8	0.239	0.8	0.239	10.0	0.837						
	5.0	0.329				1.0	0.384	1.0	0.384	12.0	0.770						
	7.0	0.320				2.0	0.181	2.0	0.181	2.0	0.895 -03						
	10.0	0.316	4.0	0.424	4.0	0.424	4.0	0.424	20.0	0.713							
	30.0	0.312	10.0	0.497	10.0	0.497	5.0	0.652	6.6	0.241	40.0	0.704					
50.0	0.312	40.0	0.490	40.0	0.490	6.0	0.548	8.0	0.205	50.0	0.704						
8	0.74	0.968 -01	20	0.24	0.982 -01	1.0	0.838 -02	7.0	0.502	10.0	0.186	150	0.05	0.338 -01			
	0.8	0.875				2.0	0.388	8.0	0.478	14.0	0.176		0.06	0.244			
	1.0	0.660				3.0	0.246	10.0	0.458	30.0	0.172		0.08	0.151			
	1.6	0.372				4.0	0.177	12.0	0.449	50.0	0.172		0.10	0.108			
	2.0	0.285				4.4	0.161	16.0	0.444	100	0.05		0.741 -01	0.12	0.833 -02		
	2.4	0.242	5.0	0.147	40.0	0.440	0.07	0.398	0.16		0.569						
	3.0	0.212	6.0	0.136	6.0	0.136	0.10	0.220	0.2		0.431						
	4.0	0.192	7.0	0.130	7.0	0.130	0.14	0.133	0.4		0.194						
	10.0	0.125	10.0	0.125	10.0	0.125											

4. Càlcul del paràmetre B. Per determinar aquest valor adimensional, és necessari accedir al gràfic que es mostra a continuació, el qual depèn del valor A trobat anteriorment i la temperatura d'operació. A més, la selecció del gràfic adequat requereix considerar el material utilitzat en el disseny del reactor.

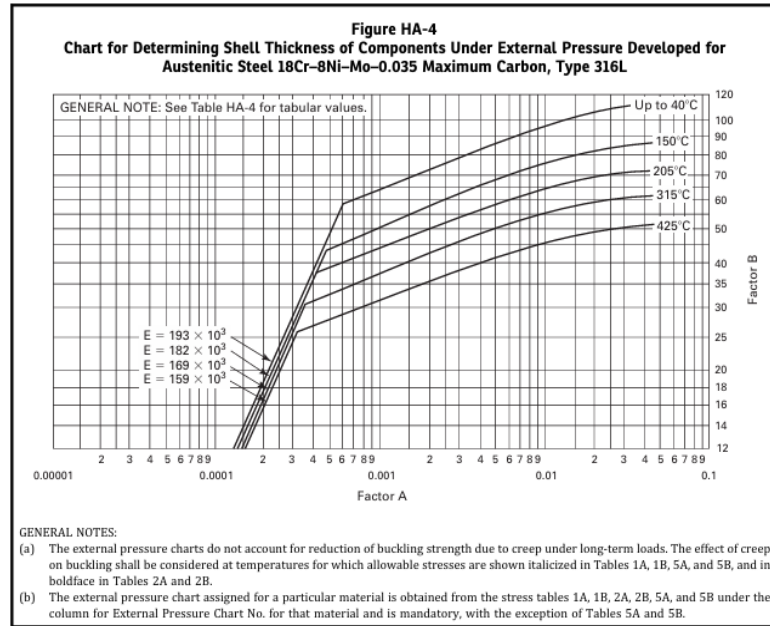


Figura B.1. Obtenció del paràmetre B. (ref.15)

5. Càlcul de la pressió admissible. Coneguts els valors dels paràmetres adimensionals es calcula la pressió admissible seguint l'equació adjunta. Quan es compleixi la condició que la pressió admissible és inferior a la pressió de disseny, el gruix establert es considerarà adequat. En cas que aquesta relació no es compleixi, serà necessari repetir el càlcul ajustant el gruix del cilindre fins a obtenir una calor de pressió admissible que compleixi amb els requisits de disseny.

$$P. adm = \frac{4 \cdot B}{3 \cdot \left(\frac{d_o}{t}\right)} \tag{A.E.20}$$

Seguidament, es mostren els valors obtinguts en la quarta iteració després de realitzar aquest procediment de càlcul.

Taula B.3. Resultats obtinguts en la quarta iteració.

L (m)	$d_o$ (m)	t (m)	$\frac{d_o}{t}$	$\frac{L}{d_o}$	A	B	P.adm (barg)
5.65	3.83	0.038	100	1.61	0.000894	63	0.057

Com es veu, en la quarta iteració la pressió de disseny és superior a la pressió admissible, conseqüentment, es dona per vàlid el gruix seleccionat.

**B.3.3. Gruix caps**

Pel que fa al càlcul dels caps, s'ha realitzat amb dos càlculs independents seguint la normativa ASME Un cop obtinguts els gruixos mitjançant ambdues metodologies, es triarà el valor més gran per garantir la seguretat i resistència estructural.

Mètode 1

Es calcula el gruix seguint la mateixa metodologia que per al disseny del cap a pressió, però considerant algunes diferències. En primer lloc, s'usarà una pressió de disseny 1.67 vegades la pressió externa i s'utilitzarà una eficiència  $E=1$ , ja que s'ha considerat que les juntes no presenten cap deficiència significativa. Finalment, es fa servir la mateixa equació emprada en el disseny del cap a pressió (A.E.20) per determinar el gruix resultant.

Taula B.4. Resultats del càlcul del gruix del cap mitjançant el mètode 1.

t (mm)	Pressió de disseny (MPa)	E
1.76	0.18	1

Mètode 2

Aquest segon mètode de càlcul segueix la mateixa metodologia que per al disseny d'una esfera. Tanmateix, hi ha algunes diferències importants. En primer lloc, es considera que el radi extern és 0.9 vegades el diàmetre extern. Una altra diferència respecte al procediment descrit amb anterioritat és que la pressió admissible es calcula d'acord amb l'equació següent.

$$P. adm = \frac{B}{\frac{R_o}{t}} \quad (\text{A.E.21})$$

A continuació, es mostraran cadascun dels passos del procediment iteratiu.

1. Cal suposar un gruix inicial.
2. Calcular el paràmetre adimensional A, mitjançant l'equació que es mostra seguidament.

$$A = \frac{0.125}{\frac{R_o}{t}} \quad (\text{A.E.22})$$

3. Càlcul del paràmetre B. Per determinar aquest valor adimensional, és necessari accedir al gràfic de la figura B.1, el qual depèn del valor A trobat anteriorment i la temperatura d'operació.

4. Càlcul de la pressió admissible. Coneguts els valors dels paràmetres adimensionals es calcula la pressió admissible (A.E.21). Quan es compleixi la condició que la pressió admissible és inferior a la pressió de disseny, el gruix establert es considerarà adequat. En cas que aquesta relació no es compleixi, serà necessari repetir el càlcul ajustant el gruix del cilindre fins a obtenir una calor de pressió admissible que compleixi amb els requisits de disseny. Seguidament, es mostren els valors obtinguts en la segona iteració després de realitzar aquest procediment de càlcul.

Taula B.5. Resultats obtinguts en la segona iteració.

$d_o$ (m)	t (m)	A	B	P.adm (barg)
4.0	0.06	0.0014	68	0.051

Un cop realitzats els dos mètodes de càlcul s'ha optat per triar el gruix més gran entre el cilindre i els caps, tal com s'havia esmentat amb anterioritat. Finalment, el gruix dissenyat pels caps correspon a un valor de 38 cm.

#### **B.3.4. MAWP i Prova hidràulica**

Un cop es troba el gruix de la paret, es calcula la nova pressió de disseny de la carcassa i al cap amb l'equació A.E.10. De manera que, la MAWP (*Maximum Allowable Working Pressure*) és 6.54 barg.

Finalment, es calcula la pressió per prova hidràulica feta amb aigua a temperatura ambient d'acord amb l'equació A.E.11. El resultat corresponent és de 8.51 barg.

#### **B.3.5. Pes del recipient**

El càlcul del pes del recipient es realitza utilitzant el mateix mètode que se seguiria en un disseny a pressió. En aquest cas, es tenen en compte els mateixos factors i consideracions estructurals, ja que la metodologia de càlcul és la mateixa a la que s'utilitza en els dissenys a pressió. Tenint en compte les dimensions, el material i els paràmetres de disseny, es calcula que el pes total del recipient correspon a un valor de 22.5 t

### **C. CÀLCULS PEL DISSENY DEL SERPENTÍ**

#### **C.1. Elecció del material**

Taula C.1. Comparativa de materials per a serpentins de calefacció i refrigeració.

Material	Resistència a la corrosió	Conductivitat tèrmica	Resistència mecànica	Manteniment	Cost
Acer inoxidable 316L	Excel·lent tant per àcids com per bases.	Bona, però no la més alta.	Alta a pressions i temperatures elevades.-	Baix, per la seva resistència a la corrosió.	Alt.
Acer inoxidable 316	Bona, però inferior al 316L, especialment a temperatures altes.	Similar al 316L però menys eficient per a sistemes de transferència de llarg termini.	Alta, però pot patir corrosió intergranular a altes temperatures.	Més alt que el 316L, sobretot en condicions de treball exigents.	Més baix que el 316L.
Coure (Cu)	Bona, però es deteriora més ràpidament en presència d'àcids o clorurs.	Alta, millor que el 316L però, menys adequat en entorns químics agressius.	Bones, però no es tan resistent a altes temperatures.	Més elevat en presència d'agents corrosius.	Més baix que el 316L.
Alumini (Al)	Bona, però menys resistent comparat amb 316L.	Molt bona però menys resistent a temperatures elevades.	Baixa.	Manteniment moderat, ja que pot patir corrosió a altes temperatures.	Més baix que el 316L, però limitat en condicions extremes.

## C.2. Disseny del serpentí quan opera per escalfar la resina

### C.2.1. Calor necessària per augmentar la temperatura

En primer lloc, es calcula la calor màxima necessària a aportar corresponent a l'etapa d'escalfament del procés. En aquesta, es vol augmentar la temperatura de tot el volum útil del reactor, amb l'objectiu de passar d'una temperatura d'operació de 40 a 100 °C. Per realitzar això s'ha utilitzat la fórmula següent:

$$Q = m \cdot Cp \cdot \Delta T \quad (\text{A.E.23})$$

El flux màssic, representat amb la lletra m, es calcularà dividint tota la massa de la resina amb el temps dedicat per realitzar l'escalfament. Aquest temps serà d'1 hora (3600 segons). Mitjançant la densitat de la resina s'obtindrà el seu flux volumètric. A continuació es mostra la fórmula emprada:

$$m_{resina} = \frac{V_{\text{útil}} \cdot \rho_{resina}}{t_{escalfament}} \quad (\text{A.E.24})$$

Realitzant el càlcul corresponent:

$$m_{resina} = \frac{65 \text{ m}^3 \cdot 1268 \text{ kg/m}^3}{3600 \text{ s}} = 22.89 \text{ kg/s}$$

Per tant, el calor necessari per augmentar de 40 a 100°C la resina corresponent al volum útil de 65 m<sup>3</sup> és:

$$Q_{augmentar T} = 22.89 \cdot 1200 \cdot (100 - 40) = 1.65 \cdot 10^6 \text{ J/s}$$

### C.2.2. Càlcul de la massa de vapor necessària

Una vegada obtinguda la calor, com que el balanç d'energia entre la resina i el vapor ha de ser igual, es determina la massa de vapor necessària que circularà pel serpenti:

$$m_{vapor} = \frac{Q_{total}}{C_p \cdot \Delta T} \quad (\text{A.E.25})$$

El vapor d'aigua emprat circularà a 5 barg i tindrà una temperatura inicial de 159 °C. La temperatura de sortida serà de 125 °C (ref.22).

$$m_{vapor} = \frac{1.65 \cdot 10^6}{2268.6 \cdot (151 - 109)} = 1.60 \text{ kg/s}$$

### C.2.3. Càlcul de $\Delta T_{LM}$

Sabent les temperatures d'entrada i sortida tant de la resina (fluid fred) com del vapor d'aigua (fluid calent), es procedeix al càlcul de  $\Delta T_{LM}$ :

Taula C.2. Temperatures de entrada i sortida del fluid fred i el fluid calent.

Tipus	Valor
Temperatura inicial resina ( $T_{e,f}$ )	40°C
Temperatura final resina ( $T_{s,f}$ )	100°C
Temperatura inicial vapor d'aigua ( $T_{e,c}$ )	159°C
Temperatura final vapor d'aigua ( $T_{s,c}$ )	125°C

El càlcul de  $\Delta T_{LM}$  s'ha realitzat tenint en compte que els fluids circulen a contracorrent, ja que amb les mateixes temperatures, l'intercanvi de calor és més efectiu.

A partir de l'equació adjunta, es realitza el càlcul corresponent:

$$\Delta T_{LM} = \frac{(T_{e,c} - T_{s,f}) - (T_{s,c} - T_{e,f})}{\ln \left( \frac{T_{e,c} - T_{s,f}}{T_{s,c} - T_{e,f}} \right)} \quad (\text{A.E.26})$$

Substituint amb les temperatures proporcionades anteriorment, s'obté el següent resultat.

$$\Delta T_{LM} = \frac{(159-100)-(125-40)}{\ln\left(\frac{159-100}{125-40}\right)} = 71.21$$

#### C.2.4. Càlcul de l'àrea de pas de l'interior del serpentí

S'ha escollit una canonada d'acer inoxidable 316L de Schedule 5S (Normativa ASA B36.10) per a la fabricació i dimensionament del serpentí. A continuació, es mostra una taula dels paràmetres de disseny amb el seu valor corresponent:

Taula C.3. Paràmetres de disseny de la canonada emprada.

Paràmetre de disseny	Valor	Unitats
Diàmetre nominal	4	in
Diàmetre exterior, Do	0.1	m
Diàmetre interior, Di	0.1	m
Gruix	0.003	m

A partir d'aquests paràmetres, es realitza el càlcul de l'àrea de pas del vapor per l'interior del serpentí:

$$A_{pas} = \frac{\pi \cdot Di^2}{4} \quad (\text{A.E.27})$$

Substituint els termes, s'obté una àrea de pas de  $0.0207 \text{ m}^2$ , tal i com es mostra seguidament.

$$A_{pas} = \frac{\pi \cdot 0.1079^2}{4} = 9.29 \cdot 10^{-3} \text{ m}^2$$

Una vegada calculada l'àrea de pas, es pot calcular la velocitat del vapor per l'interior del serpentí:

$$V_{vapor} = \frac{m_{vapor}}{A_{pas}} \quad (\text{A.E.28})$$

Substituint els termes, s'obté una velocitat del vapor de  $54.33 \text{ m/s}$ , tal i com es mostra seguidament.

$$V_{vapor} = \frac{1.60}{9.29 \cdot 10^{-3}} = 54.33 \text{ m/s}$$

Tot i això, s'ha de fer l'incís que el cabal de vapor s'ha de passar a  $\frac{\text{m}^3}{\text{s}}$  mitjançant la densitat.

#### C.2.5. Coeficient de transferència de calor per convecció

Per trobar el valor del coeficient global de transferència de calor (U), és necessari conèixer els valors del coeficient interior i exterior de convecció. Seguidament, es troba detallat el càlcul portat a terme per conèixer aquests coeficients.

#### C.2.6. Coeficient interior de convecció (flux intern de vapor)

Per tal de calcular aquest coeficient, els paràmetres es troben a una temperatura mitjana entre la temperatura d'entrada i la de sortida, en aquest cas és de  $142 \text{ }^\circ\text{C}$ .

Taula C.4. Paràmetres inicials per al càlcul del coeficient interior de convecció (ref.22).

Paràmetre	Valor	Unitats
Viscositat, $\mu$	$1.43 \cdot 10^{-5}$	Pa·s
Densitat, $\rho$	3.17	Kg/m <sup>3</sup>
Conductivitat tèrmica, $k$	0.03	W/m·K

Seguidament, es procedeix a calcular el *Reynolds* i el *Prandlt* corresponents:

$$Re = \frac{V_{vapor} \cdot Di \cdot \rho_{vapor}}{\mu} \quad (\text{A.E.29})$$

Substituint els termes, s'obté un flux turbulent tal i com es mostra seguidament:

$$Re = \frac{54.33 \cdot 0.1087 \cdot 3.17}{1.43 \cdot 10^{-5}} = 1.31 \cdot 10^6 \text{ (flux turbulent)}$$

Pel que fa al càlcul de *Prandlt*, s'aplica l'equació següent.

$$Pr = \frac{c_p \cdot \mu}{k} \quad (\text{A.E.30})$$

Substituint els termes, s'obté un flux turbulent tal i com es mostra seguidament:

$$Pr = \frac{2268.6 \cdot 1.43 \cdot 10^{-5}}{0.03} = 1.03$$

Seguidament, es calcula el *Nusselt*, en funció del *Reynolds* i el *Prandlt* obtinguts aplicant la següent equació.

$$Nu = 0.027 \cdot Re^{0.8} \cdot Pr^{\frac{1}{3}} \cdot \left(\frac{\mu}{\mu_w}\right)^{\frac{1}{4}} \quad (\text{A.E.31})$$

Substituint els valors:

$$Nu = 0.027 \cdot (1.31 \cdot 10^6)^{0.8} \cdot 1.03^{\frac{1}{3}} \cdot 1^{\frac{1}{4}} = 2135$$

Finalment, es calcula el coeficient interior de convecció  $h_i$ :

$$h_i = \frac{Nu \cdot k}{Di} \quad (\text{A.E.32})$$

Substituint els valors:

$$h_i = \frac{2135 \cdot 0.03}{0.1087} = 618 \frac{W}{m^2 \cdot K}$$

### C.2.7. Coeficient exterior de convecció (resina)

Continuant amb el mateix procediment de càlcul portat a terme pel coeficient intern, els paràmetres es troben a una temperatura mitjana entre la temperatura d'entrada i la de sortida, en aquest cas és de 70 °C.

Taula C.5. Paràmetres inicials per al càlcul del coeficient interior de convecció.

Paràmetre	Valor	Unitats
Viscositat, $\mu$	0.2	Pa·s
Densitat, $\rho$	1268	Kg/m <sup>3</sup>
Conductivitat tèrmica, $k$	0.4	W/m·K

Primerament, es calcula la velocitat de la resina. Aquest terme dependrà de paràmetres com el nombre de revolucions de l'agitador, l'eficiència de les pales i el radi interior del reactor.

Es mostren els valors corresponents a la taula següent:

Taula C.6. Paràmetres per calcular la velocitat de la resina

Paràmetre	Valor	Unitats
Radi intern reactor, R	1.8	m
Nombre de revolucions, N	60	rpm
Eficiència de les pales, $\varepsilon$	40	%

Inicialment, es calcula la velocitat de la resina:

$$V_{resina} = \frac{2\pi \cdot R \cdot N}{60} \cdot \varepsilon \quad (\text{A.E.33})$$

Substituint els valors s'obté una velocitat de 4.64 m/s.

$$V_{resina} = \frac{2\pi \cdot 1.845 \cdot 60}{60} \cdot 0.4 = 4.64 \text{ m/s}$$

Seguidament, es procedeix a calcular el *Reynolds* i el *Prandtl* corresponents:

$$Re = \frac{V_{resina} \cdot Di \cdot \rho_{resina}}{\mu} \quad (\text{A.E.34})$$

Substituint els termes, i contemplant que el diàmetre interior serà el corresponent al reactor, s'obté un flux turbulent tal com es mostra seguidament:

$$Re = \frac{4.64 \cdot (2 \cdot 1.845) \cdot 1268}{0.2} = 1.08 \cdot 10^5 \text{ (flux turbulent)}$$

Seguidament, es procedeix a calcular el *Prandtl* aplicant l'equació A.E.30.

$$Pr = \frac{1200 \cdot 0.2}{0.35} = 685.71$$

Es calcula el Nusselt, aplicant l'equació A.E.31, en funció del Reynolds i el Prandtl obtinguts:

$$Nu = 0.027 \cdot (1.08 \cdot 10^5)^{0.8} \cdot 685.71^{1/3} \cdot 1^{1/4} = 2541$$

Finalment, es calcula el coeficient exterior de convecció  $h_o$ :

$$h_o = \frac{Nu \cdot k}{Di} \quad (\text{A.E.35})$$

Substituint els termes s'obté un valor de 241  $\frac{W}{m^2 \cdot K}$  tal i com es mostra seguidament.

$$h_o = \frac{2541 \cdot 13 \cdot 0.352}{1.845} = 241 \frac{W}{m^2 \cdot K}$$

### C.2.8. Càlcul del coeficient de transferència de calor global

Una vegada obtinguts els valors dels coeficients de convecció interior i exterior, es calcula el coeficient de transferència de calor global:

$$U = \left( \frac{1}{h_i} + \frac{1}{h_o} \right)^{-1} \quad (\text{A.E.36})$$

Substituint els termes:

$$U = \left( \frac{1}{618} + \frac{1}{241.03} \right)^{-1} = 173 \frac{W}{m^2 \cdot K}$$

### C.2.9. Càlcul de l'àrea d'intercanvi i longitud del serpentí

Un cop coneguts els valors de  $U$ ,  $\Delta T_{LM}$  i el  $Q_{total}$  es calcula l'àrea d'intercanvi requerida:

$$Q_{total} = U \cdot A \cdot \Delta T_{LM} \quad (\text{A.E.37})$$

Aïllant l'àrea de l'expressió anterior s'obté el següent:

$$A = \frac{Q_{total}}{U \cdot \Delta T_{LM}} \quad (\text{A.E.38})$$

Substituint els valors coneguts s'obté l'àrea de bescanvi de calor.

$$A = \frac{1.59 \cdot 10^6}{225.84 \cdot 60.72} = 133.5 \text{ m}^2$$

Per tant, el serpentí instal·lat a l'interior del reactor haurà de tenir una superfície d'intercanvi de calor de  $133.5 \text{ m}^2$ . Tenint en compte que es coneix el diàmetre (interior i exterior) del tub que formarà el serpentí, es pot calcular la longitud corresponent del serpentí:

$$L = \frac{A}{\pi \cdot D_o} \quad (\text{A.E.39})$$

Substituint els termes s'obté una longitud de serpentí de  $371.7 \text{ m}$  tal i com es demostra a continuació.

$$L = \frac{133.5}{\pi \cdot 0.1143} = 371.7 \text{ m}$$

A més a més, s'ha calculat el nombre de voltes del serpentí i la seva alçada, per confirmar que aquest entri dins del reactor:

$$n^{\circ} \text{voltes} = \frac{L}{\pi \cdot D_{i,reactor}} \quad (\text{A.E.40})$$

Substituint amb els valors coneguts a l'expressió s'obtenen 38 voltes.

$$n^{\circ} \text{voltes} = \frac{371.7}{\pi \cdot 3.69} = 32 \text{ voltes}$$

Pel que fa a el càlcul de l'alçada del serpentí, s'ha tingut en compte termes com la distància entre tubs, el nombre de voltes i el diàmetre exterior del tub:

$$h_{serpentí} = (n^{\circ} \text{voltes} \cdot d_{tub}) + (n^{\circ} \text{voltes} \cdot D_o) \quad (\text{A.E.41})$$

Substituint amb els valors coneguts es troba l'alçada del serpentí, tenint en compte que la distància entre tub i tub es de 2“.

$$h_{\text{serpentí}} = (19 \cdot 0.1143) + (19 \cdot 0.0508) = 5.3 \text{ m}$$

L'alçada ocupada pel serpentí correspon a 5.3 m, com que el reactor té una alçada de la part cilíndrica de 5.65 m, aquest serpentí sí que entraria dins el reactor en la part cilíndrica concretament.

### **C.3. Disseny del serpentí quan opera per refredar la resina**

#### **C.3.1. Calor a extraure del sistema**

En primer lloc, es calcula la calor màxima necessària a extraure corresponent a l'etapa de refredament del procés. En aquesta, es vol disminuir la temperatura de tot el volum útil del reactor, amb l'objectiu de passar d'una temperatura d'operació de 92 °C a 40 °C. Per realitzar això s'ha utilitzat l'equació E.22. Ara bé, en aquesta equació la lletra “t” corresponent al temps dedicat per realitzar el refredament, serà de 2 hores (7200 segons). Mitjançant la densitat de la resina s'obtindrà el seu flux volumètric. Això es realitzarà fent servir l'equació A.E.24. Seguidament, es mostra el càlcul detallat.

$$m_{\text{resina}} = \frac{65 \text{ m}^3 \cdot 1268 \text{ kg/m}^3}{4800 \text{ s}} = 17.17 \text{ kg/s}$$

Per tant, el calor necessari a extraure per disminuir la temperatura de 92°C a 40°C utilitzant un volum útil de 65 m<sup>3</sup> és:

$$Q_{\text{disminuir } T} = 17.17 \cdot 1268 \cdot (92 - 40) = 1.15 \cdot 10^5 \text{ J/s}$$

La calor a extraure és de 1149.06 kW.

#### **C.3.2. Càlcul de la massa de vapor necessària**

Una vegada obtinguda la calor, com que el balanç d'energia entre la resina i el vapor ha de ser igual, es determina la massa de vapor necessària que circularà pel serpentí. Això es realitzarà aplicant l'equació A.E.25.

L'aigua de refrigeració circularà a 2 barg i es trobarà inicialment a temperatura ambient (25 °C). Aquesta temperatura ambient correspon a la de l'estiu, essent el *worst case*. La temperatura de sortida serà de 10 °C:

$$m_{\text{aigua}} = \frac{9.60 \cdot 10^5}{4179.4 \cdot (25 - 10)} = 18.33 \text{ kg/s}$$

### C.3.3. Càlcul de $\Delta T_{LM}$

Sabent les temperatures d'entrada i sortida tant de la resina (fluid fred) com del vapor d'aigua (fluid calent), es procedeix al càlcul de  $\Delta T_{LM}$ :

Taula C.7. Temperatures inicials i finals del fluid fred i el fluid calent.

Tipus	Valor
Temperatura inicial aigua ( $T_{e,f}$ )	25°C
Temperatura final aigua ( $T_{s,f}$ )	10°C
Temperatura inicial resina ( $T_{e,c}$ )	92°C
Temperatura final resina ( $T_{s,c}$ )	40°C

El càlcul de  $\Delta T_{LM}$  s'ha realitzat tenint en compte que els fluids circulen a contracorrent, ja que amb les mateixes temperatures, l'intercanvi de calor és més efectiu. A partir de l'equació A.E.26, es realitza el càlcul corresponent.

Substituint amb les temperatures proporcionades anteriorment, s'obté el següent resultat.

$$\Delta T_{LM} = \frac{(92-10)-(40-20)}{\ln \left( \frac{92-10}{40-20} \right)} = 39.44$$

### C.3.4. Càlcul de l'àrea de pas de l'interior del serpentí

Com s'ha esmentat amb anterioritat, el disseny del serpentí es manté constant per refredar, de manera que variables com l'àrea de pas romanen constant (corresponent a un valor de 0.01 m<sup>2</sup>).

Una vegada coneguda l'àrea de pas, es pot calcular la velocitat de l'aigua per l'interior del serpentí aplicant l'equació E.27 pel cas de l'aigua. Substituint els termes, s'obté una velocitat de refrigerant de 0.55 m/s, tal com es mostra seguidament.

$$V_{aigua} = \frac{0.014}{0.01} = 1.41 \text{ m/s}$$

Tot i això, s'ha de fer l'incís que el cabal d'aigua s'ha de passar a  $\frac{m^3}{s}$  mitjançant la densitat.

### C.3.5. Coeficient de transferència de calor per convecció

De la mateixa manera que per escalfar, per refredar també s'ha de trobar el valor del coeficient global de transferència de calor (U), per això és necessari conèixer els valors del coeficient interior i exterior de convecció. Seguidament, es troba detallat el càlcul portat a terme per conèixer aquests coeficients.

### C.3.6. Coeficient interior de convecció (flux intern d'aigua)

Per tal de calcular aquest coeficient, els paràmetres es troben a una temperatura mitjana entre la temperatura d'entrada i la de sortida, en aquest cas és de 17.5 °C.

Taula C.8. Paràmetres inicials per al càlcul del coeficient interior de convecció.

Paràmetre	Valor	Unitats
Viscositat, $\mu$	$6.53 \cdot 10^{-4}$	Pa·s
Densitat, $\rho$	992	Kg/m <sup>3</sup>
Conductivitat tèrmica, $k$	0.63	W/m·K

Seguidament, es procedeix a calcular el *Reynolds* i el *Prandlt* aplicant les equacions A.E.29 i A.E.30.

Substituint els termes, s'obté un flux turbulent tal i com es mostra seguidament:

$$Re = \frac{0.55 \cdot 0.168 \cdot 992}{6.53 \cdot 10^{-4}} = 2.45 \cdot 10^5 \text{ (flux turbulent)}$$

Pel que fa al *Prandlt*, s'obté un valor de 4.34 un cop substituït els valors a l'equació.

$$Pr = \frac{4179 \cdot 6.53 \cdot 10^{-4}}{0.63} = 4.34$$

Seguidament, es calcula el *Nusselt*, en funció del *Reynolds* i el *Prandlt* obtinguts, aplicant l'equació A.E.31. Substituint els valors:

$$Nu = 0.027 \cdot (1.39 \cdot 10^5)^{0.8} \cdot 4.34^{\frac{1}{3}} \cdot 1^{\frac{1}{4}} = 574$$

Finalment, es calcula el coeficient interior de convecció  $h_i$  mitjançant l'equació A.E.32. Substituint els valors:

$$h_i = \frac{573.86 \cdot 0.63}{0.168} = 2145 \frac{W}{m^2 \cdot K}$$

### C.3.7. Coeficient exterior de convecció (resina)

Continuant amb el mateix procediment de càlcul portat a terme pel coeficient intern, els paràmetres es troben a una temperatura mitjana entre la temperatura d'entrada i la de sortida, en aquest cas és de 66 °C.

Taula C.9. Paràmetres inicials per al càlcul del coeficient interior de convecció.

Paràmetre	Valor	Unitats
Viscositat, $\mu$	0.2	Pa·s
Densitat, $\rho$	1268	Kg/m <sup>3</sup>
Conductivitat tèrmica, $k$	0.35	W/m·K

Primerament, es calcula la velocitat de la resina. Aquest terme dependrà de paràmetres com el nombre de revolucions de l'agitador, l'eficiència de les pales i el radi interior del reactor.

Es mostren els valors corresponents a la taula següent:

Taula C.10. Paràmetres per calcular la velocitat de la resina

Paràmetre	Valor	Unitats
Radi intern reactor, R	1.85	m
Nombre de revolucions, N	60	rpm
Eficiència de les pales, $\varepsilon$	40	%

Inicialment, es calcula la velocitat de la resina mitjançant l'equació A.E.33. Substituint els valors s'obté una velocitat de 4.64 m/s.

$$V_{resina} = \frac{2\pi \cdot 1.845 \cdot 60}{60} \cdot 0.4 = 4.64 \text{ m/s}$$

Seguidament, es calcula el *Reynolds* i el *Prandtl* corresponents mitjançant les equacions E.33 i E.29. Substituint els termes, i contemplant que el diàmetre interior serà el corresponent al reactor, s'obté un flux turbulent tal com es mostra seguidament:

$$Re = \frac{4.64 \cdot (2 \cdot 1.845) \cdot 1268}{0.2} = 1.08 \cdot 10^5 \text{ (flux turbulent)}$$

$$Pr = \frac{1200 \cdot 0.2}{0.35} = 685.71$$

Es calcula el *Nusselt*, aplicant l'equació A.E.31, en funció del *Reynolds* i el *Prandtl* obtinguts:

$$Nu = 0.027 \cdot (1.08 \cdot 10^5)^{0.8} \cdot 685.71^{1/3} \cdot 1^{1/4} = 2541$$

Finalment, es calcula el coeficient exterior de convecció  $h_o$  a partir de l'equació E.34. Substituint els termes s'obté un valor de  $241 \frac{W}{m^2 \cdot K}$  tal com es mostra seguidament.

$$h_o = \frac{2541 \cdot 13 \cdot 0.352}{1.845} = 241 \frac{W}{m^2 \cdot K}$$

### C.3.8. Càlcul del coeficient de transferència de calor global

Una vegada obtinguts els valors dels coeficients de convecció interior i exterior, es calcula el coeficient de transferència de calor global mitjançant l'equació A.E.36.

Substituint els termes:

$$U = \left( \frac{1}{2145.14} + \frac{1}{241.03} \right)^{-1} = 230 \frac{W}{m^2 \cdot K}$$

### C.3.9. Càlcul de l'àrea d'intercanvi i longitud del serpentí

Un cop coneguts els valors de  $U$ ,  $\Delta T_{LM}$  i el  $Q_{total}$  es calcula l'àrea d'intercanvi requerida mitjançant l'equació A.E.38. Substituint els valors coneguts s'obté l'àrea de bescanvi de calor.

$$A = \frac{1.15 \cdot 10^6}{229.84 \cdot 39.44} = 126.75 \text{ m}^2$$

Per tant, el serpentí instal·lat a l'interior del reactor haurà de tenir una superfície d'intercanvi de calor de  $126.75 \text{ m}^2$ . Tenint en compte que es coneix el diàmetre (interior i exterior) del tub

que formarà el serpentí, es pot calcular la longitud corresponent del serpentí mitjançant l'equació A.E.39. Substituint els termes s'obté una longitud de serpentí de 370.96 m tal com es demostra a continuació.

$$L = \frac{126.75}{\pi \cdot 0.10876} = 370.96 \text{ m}$$

A més a més, aplicant l'equació A.E.40 el nombre de voltes del serpentí i la seva alçada, per confirmar que aquest entri dins del reactor. Substituint amb els valors coneguts a l'expressió s'obtenen 32 voltes.

$$n^{\circ} \text{voltes} = \frac{370.96}{\pi \cdot 3.69} = 32 \text{ voltes}$$

Seguidament, s'ha calculat l'alçada del serpentí aplicant l'equació A.E.41. Substituint amb els valors coneguts es troba l'alçada del serpentí, tenint en compte que la distància entre tub i tub és de  $\frac{1}{2}$ ".

$$h_{\text{serpentí}} = (32 \cdot 0.0508) + (32 \cdot 0.168) = 5.28 \text{ m}$$

L'alçada ocupada pel serpentí correspon a 5.28 m, com que la part cilíndrica del reactor té una alçada de 5.65 m, aquest serpentí sí que entraria dins el reactor.

#### **C.4. Disseny del mesclador**

A la taula que es mostra seguidament, es mostren desenvolupades algunes de les característiques dels diferents tipus de mescladors que s'han tingut en compte per al disseny del mesclador.

Taula C.11. Comparativa entre els diferents tipus de mesclador.

Sistema d'agitació	Tipus de flux generat	Eficiència en líquids viscosos (~2000 cP)	Adequat per operació contínua?	Cost estimat (€/kW instal·lat)
<i>Air Agitation</i>	Flux caòtic amb bombolles	Baixa	No	Baix (€)
<i>Liquid Jets</i>	Flux turbulent direccional	Mitjana	Si	Mitjà (€€)
<i>Propellers</i>	Flux axial	Alta	Si	Mitjà (€€)
<i>Turbines</i>	Flux radial/axial	Alta	Si	Alt (€€€)
<i>Disks</i>	Flux radial	Mitjana	No	Mitjà (€€)
<i>Barrels</i>	Mescla i transport	Mitjana	No	Mitjà (€€)
<i>Ball Mills</i>	Impacte i cisallament	Alta	No	Alt (€€€)
<i>Ribbon mixers</i>	Mescla per convecció	Mitjana-alta	No	Mitjà-alt (€€€€)
<i>Colloid Mills</i>	Cisalla alta	Molt alta	Si	Molt alt (€€€€)

## **D. SELECCIÓ DE LA BOMBA**

### **D.1. Altura de les bombes**

La fórmula A.E.42 s'utilitza per a càlcul de l'altura manomètrica de la bomba, la qual té en compte les pèrdues de càrrega majors, menors i dels equips.

$$HMT = Hf + Hfm + \frac{\Delta P_{eq}}{\gamma} \quad (\text{A.E.42})$$

On  $Hf$  són les pèrdues majors les quals són de la fricció de les canonades,  $Hfm$  són les pèrdues menors, que són els accessoris,  $\Delta P_{eq}$  és la pèrdua de pressió en els equips i  $\gamma = \rho \cdot g$  és el pes específic del fluid ( $\text{N/m}^3$ ).

#### **D.1.1. Càlcul de les pèrdues majors**

Per tal de calcular les pèrdues majors s'aplica la fórmula A.E.43, mostrada a continuació:

$$Hf = f \cdot \frac{L}{D} \cdot \frac{v^2}{2g} \quad (\text{A.E.43})$$

On  $f$  correspon al factor de fricció,  $L$  i  $D$  és la longitud i el diàmetre intern de la canonada respectivament,  $v$  és la velocitat del fluid i  $g$  correspon a l'acceleració de la gravetat. A continuació es mostren les equacions utilitzades per determinar la velocitat del fluid i el factor de fricció.

$$v = \frac{Q}{A} \quad (\text{A.E.44})$$

$$A = \frac{\pi \cdot D^2}{4} \quad (\text{A.E.45})$$

Factor de fricció,  $f$ , fórmula *Colebrook*:

$$Re = \frac{\rho \cdot v \cdot D}{\mu} \quad (\text{A.E.46})$$

$$\frac{1}{\sqrt{f}} = -2 \log_{10} \left( \frac{\epsilon/D}{3.7} + \frac{2.51}{Re \cdot \sqrt{f}} \right) \quad (\text{A.E.47})$$

### D.1.2. Càlcul de les pèrdues menors

Les pèrdues menors són les pèrdues que es donen en les diferents connexions i accessoris de les canonades. Es calculen a partir de la fórmula A.E.48.

$$Hfm = \sum \left( K \cdot \frac{v^2}{2g} \right) \quad (\text{A.E.48}).$$

On  $K$  fa referència al coeficient de pèrdua de cada accessori.

Taula D.1. Valors de  $K$  típics.

Accessoris	$K$
Colze 90° (radi curt)	0.90
Colze 90° (radi llarg)	0.40
Vàlvula	0.20
Reducció gradual	0.30

Finalment, també es comptabilitzen les pèrdues dels equips a partir de les fórmules A.E.49 i A.E.50. respectivament.

$$\frac{\Delta Peq}{\gamma} \quad (\text{A.E.49})$$

$$\gamma = \rho \cdot g \quad (\text{A.E.50})$$

En el cas de la bomba P-101 els equips que s'han tingut en compte són el filtre F-101 i el bescanviador E-102.

## D.2. Càlcul de la potència i el NPSH disponible

Una vegada calculada l'alçada de la bomba, es calcula la potència en la bomba i el NPSH disponible.

$$Ph = \frac{\rho \cdot g \cdot Q \cdot H}{1000} \quad (\text{A.E.51})$$

$$NPSHd = \frac{P}{\rho \cdot g} \quad (\text{A.E.52})$$

A partir de les equacions anteriors, per a P-101 s'obté una potència requerida d'11.95 kW i el NPSH disponible és de 40.77 m.c.l.

## D.3. Selecció d'una bomba comercial per a P-101

A partir del catàleg comercial de l'empresa KSB, s'ha escollit el model que més s'adapta a les necessitats del sistema el qual és MegaCPK, ja que satisfà les necessitats de cabal, alçada, temperatura i pressió. La corba de funcionament d'aquesta bomba a 1450 rpm es mostra en la Figura D.1.

MegaCPK, n = 1450 rpm (Europa)

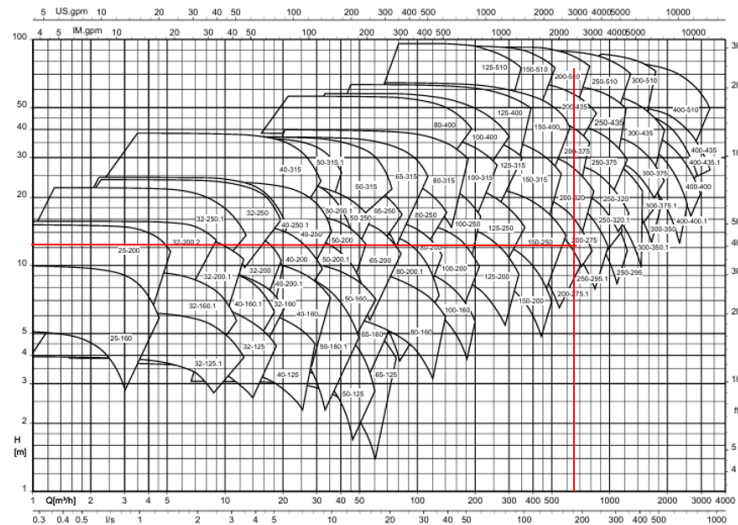


Figura D.1. Corba de la bomba MegaCPK per a tots els models a 1450 rpm.

A partir de la figura D.2 es mostra la zona d'operació de la bomba, amb la qual es determina el cabal de la bomba i l'altura calculada, es pot saber el model exacte, en aquest cas és una bomba MegaCPK-250-200-275. Una vegada seleccionat el model de la bomba es pot trobar el diàmetre del rodet, el rendiment de la bomba, la potència del motor i el NPSH requerit.

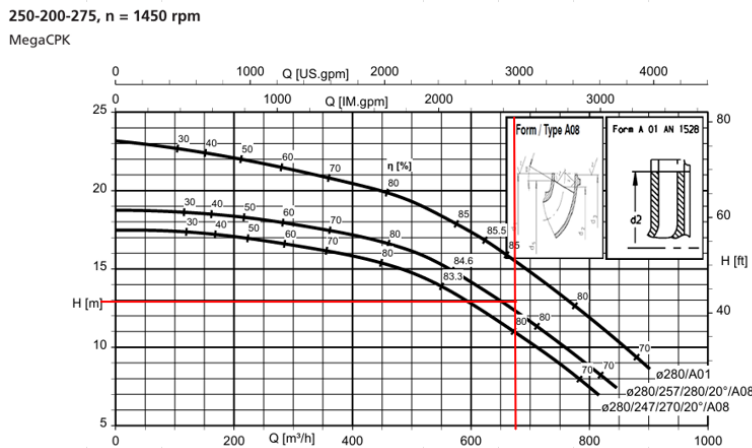


Figura D.2. Diàmetre del rodet de la bomba P-101.

Com s'observa en la figura D.3, el diàmetre de rodet correspon a 280 mm.

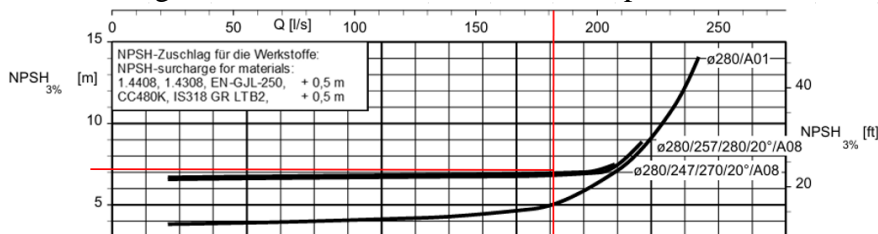


Figura D.3. NPSH de la bomba P-101.

Tal com s'observa al gràfic el NPSH requerit (NPSHR) és de 7.2 m, així doncs és inferior al NPSH disponible, per tant sí que és viable operar amb aquesta bomba.

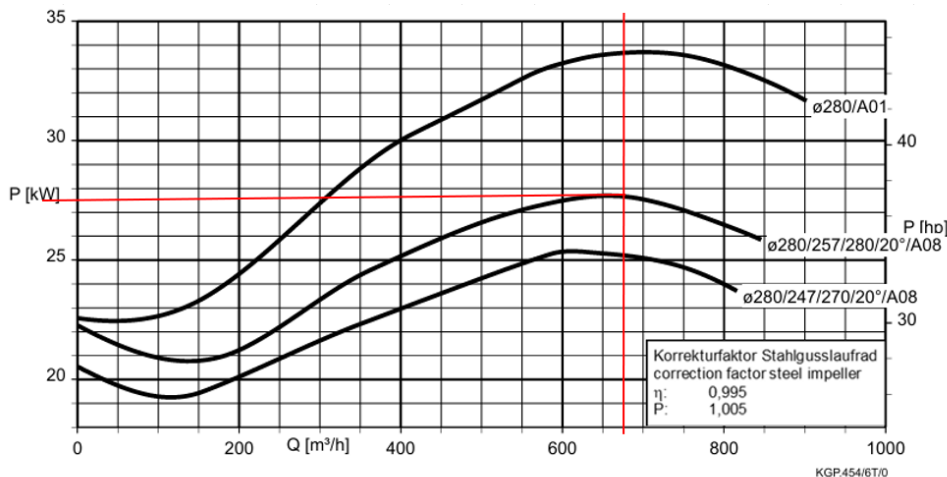


Figura D.4. Potència de la bomba P-101.

En la figura D.4 a partir del cabal i el diàmetre del rodet, el motor de la bomba tindrà una potència d'11.95 kW.

## **E. ZONES ATEX**

Per tal de conèixer la magnitud d'afectació de les zones esmentades a l'apartat 9 del cos de l'informe, s'ha realitzat el càlcul que es mostra seguidament. Tot i això, s'ha de tenir en compte que els cabals de fuga s'han obtingut en funció del procés i la substància implicada. Pel que fa a la zona de descàrrega de melamina dins el reactor R-44, aquest cabal s'ha calculat en funció dels valors típics.

### **E.1. Càlculs de les zones ATEX**

Seguidament, es mostra el procediment de càlcul portat a terme per tal de conèixer el radi d'afectació de cadascun dels casos esmentats amb anterioritat. S'ha de tenir en compte que per tal de portar a terme aquest procediment de càlcul s'han fixat els paràmetres que es mostren seguidament.

- Velocitat de l'aire: 4.05m/s.
- Factor de seguretat (k)=2.
- Ineficiència (fv): No hi ha obstacles.

En primet lloc, es calcula el límit inferior d'explosivitat ( $\frac{kg}{m^3}$ ), d'acord amb l'equació que es mostra seguidament.

$$LIE \left( \frac{kg}{m^3} \right) = \frac{LIE(\%)}{100} \cdot PM \left( \frac{kg}{kmol} \right) \cdot \frac{1}{22.4 \cdot \frac{T(K)}{293}} \quad (A.E.53)$$

Un cop s'obté aquest paràmetre es calcula el cabal d'aire, tenint en compte el cabal, la temperatura, el factor de seguretat (k) i el límit inferior d'explosivitat esmentat anteriorment.

$$Q_{aire} \left( \frac{m^3}{s} \right) = \frac{Q \left( \frac{m^3}{s} \right)}{LIE \left( \frac{kg}{m^3} \right)} \cdot k \cdot \frac{T(K)}{293} \quad (A.E.54)$$

Seguidament, s'obté la freqüència de ventilació (C), per tal de conèixer la quantitat de vegades per segon que es renova l'aire.

$$C (s^{-1}) = \frac{4.05 \cdot 15^2}{V_0} \quad (A.E.55)$$

Conegut aquest factor, es calcula el volum teòric d'acord a l'equació que es mostra a continuació.

$$Vt = \frac{Q_{aire} \left( \frac{m^3}{s} \right)}{C (s^{-1})} \cdot fv \quad (A.E.56)$$

Finalment, es calcula el radi d'afectació seguint la següent fórmula.

$$R (m) = \left( \frac{3 \cdot Vt}{4 \cdot \pi} \right)^{1/3} \quad (A.E.57)$$

Taula E.1. Càlcul del radi d'afectació per cada circumstància ATEX.

Àrea/Equip	Substància	T(°C)	P (bar)	Fase	Zona	Cabal fuga (kg/s)	PM (g/mol)	LIE (%) /MEC (kg/m <sup>3</sup> )
Emmagatzematge d'urea	Urea	25	1	S	2	10	60.6	0.085
T-101	Urea	25	1	S	1	1	60.6	0.085
SF-101	Urea	25	1	S	1	1	60.6	0.085
Descàrrega de melamina	Melamina	25	1	S	1	1	126.12	0.02
Interior R-44	Vapors inflamables (formol)	100	2	V	0	10	30.03	7
Venteig	inflammables (formol)	100	2	V	1	0.5	30.03	7
PSV-101	Vapors inflamables (formol)	100	2	V	1	1	30.03	7
RD-101	Vapors inflamables (formol)	100	2	V	1	2	30.03	7

Taula E.2. Continuació.

Dens.rel.(kg/m <sup>3</sup> )	k	Vel.aire(m/s)	Ineficiència	C(s <sup>-1</sup> )	Cabal vol.(m <sup>3</sup> /s)	Vol.teòric (m <sup>3</sup> )	R (m)
0.77	2	4.05	1	0.27	239.3	886.3	5.96
0.77	2	4.05	1	0.27	23.93	88.60	2.77
0.77	2	4.05	1	0.27	23.93	88.60	2.77
1.60	2	4.05	1	0.27	101.7	376.7	4.48
1.07	2	4.05	1	0.27	345.4	1279	6.73
1.07	2	4.05	1	0.27	17.27	63.90	2.48
1.07	2	4.05	1	0.27	34.50	127.9	3.13
1.07	2	4.05	1	0.27	61.09	255.9	3.94

**F. CÀLCULS PER L'ANÀLISI ECONÒMIC**

	ANY 0	ANY 1	ANY 2	ANY 3	ANY 4	ANY 5	ANY 6	ANY 7	ANY 8	ANY 9	ANY 10
PRODUCCIÓ (t/a)	0	24500	49000	49000	49000	49000	49000	49000	49000	49000	49000
Ingressos (eur/a)	0,00 €	23.281.125,00 €	48.890.362,50 €	51.334.880,63 €	53.901.624,66 €	56.596.705,89 €	59.426.541,18 €	62.397.868,24 €	65.517.761,65 €	68.793.649,74 €	72.233.332,22 €
<b>Costos inicials</b>											
Inversió	3.046.670 €	0 €	0 €	0 €	0 €	0 €	0 €	0 €	0 €	0 €	0 €
<b>Costos operatius</b>											
Energia	0 €	985.782 €	2.070.142 €	2.173.649 €	2.282.332 €	2.396.448 €	2.516.271 €	2.642.084 €	2.774.189 €	2.912.898 €	3.058.543 €
Manteniment	0 €	123.223 €	129.384 €	135.853 €	142.646 €	149.778 €	157.267 €	165.130 €	173.387 €	182.056 €	191.159 €
Aigua de torre, aigua freda	0 €	492.891 €	1.035.071 €	1.086.825 €	1.141.166 €	1.198.224 €	1.258.135 €	1.321.042 €	1.387.094 €	1.456.449 €	1.529.271 €
Personal	78.000 €	260.000 €	273.000 €	286.650 €	300.983 €	316.032 €	331.833 €	348.425 €	365.846 €	384.138 €	403.345 €
Cost materies primes	0 €	10.720.379 €	22.512.796 €	23.638.436 €	24.820.358 €	26.061.376 €	27.364.445 €	28.732.667 €	30.169.300 €	31.677.765 €	33.261.654 €
<b>Total CO</b>	78.000 €	12.582.275 €	26.020.394 €	27.321.413 €	28.687.484 €	30.121.858 €	31.627.951 €	33.209.349 €	34.869.816 €	36.613.307 €	38.443.972 €
	ANY 0	ANY 1	ANY 2	ANY 3	ANY 4	ANY 5	ANY 6	ANY 7	ANY 8	ANY 9	ANY 10
Ingressos	0 €	23.281.125 €	48.890.363 €	51.334.881 €	53.901.625 €	56.596.706 €	59.426.541 €	62.397.868 €	65.517.762 €	68.793.650 €	72.233.332 €
Gastos	78.000 €	12.582.275 €	26.020.394 €	27.321.413 €	28.687.484 €	30.121.858 €	31.627.951 €	33.209.349 €	34.869.816 €	36.613.307 €	38.443.972 €
CF	-3.124.670 €	10.698.850 €	22.869.969 €	24.013.467 €	25.214.141 €	26.474.848 €	27.798.590 €	29.188.520 €	30.647.946 €	32.180.343 €	33.789.360 €
CFA	-3.124.670 €	7.574.180 €	30.444.149 €	54.457.616 €	79.671.757 €	106.146.605 €	133.945.195 €	163.133.714 €	193.781.660 €	225.962.003 €	259.751.363 €
VNA	120.474.405,69 €										
VAN	117.349.735,69 €										
TIR	419%										
PAYBACK	1,292										

Figura F.1. Cash flow del procés.