



DISSENY D'UNA UNITAT DE SEPARACIÓ D'ETILÈ D'UNA PLANTA DE PRODUCCIÓ DE POLIPROPILÈ COPOLÍMER

Simulació i disseny de l'instrumentació

TREBALL FI DE GRAU

Grau d'Enginyeria Química

Autor: Lucas Matías Francesconi

Tutor: Josep Basco Montia

Identificació: 214034_FRANCESCONI

Data d'entrega: 05/06/2014

AGRAÏMENTS

Un cop finalitzat aquest projecte, volem agrair a les nostres famílies i amics els ànims i forces que ens han donat durant aquests mesos de treball tant durs. A tots els professors que ens han obert les portes dels seus despatxos, ja fos en horaris de consulta o no, i sobretot, a Josep Basco, tutor d'aquest projecte. Han estat 8 mesos molt intensos, però tenim clar que sense la seva presència, aquest projecte no hagués pogut seguir el rumb establert a l'inici, ajudant-nos amb tots els dubtes que ens sorgien o proporcionant-nos consultes externes. Admirem la seva passió per l'ensenyament i pel camp de l'enginyeria química, i aplaudim la seva predisposició per realitzar reunions programades i no programades, a més de les sessions de control amb l'equip.

Moltes gràcies.

NOTA DE L'AUTOR

En aquest document es presenta el treball realitzat conjuntament amb Adrià Casas Mercadé, Anna Domènech Figueres i Roger Grubius, ja que es considera que aquests han realitzat un treball força interessant, i fins i tot indispensable, per al correcte seguiment del projecte.

No obstant, cal fer referència que l'autor del document, Lucas Matías Francesconi, ha centrat principalment el seu treball en les tasques de simulació realitzades, així també com en el disseny de la instrumentació.

INDEX

1. INTRODUCCIÓ [comú].....	1
1.1. Resum del projecte.....	1
2. ETAPA PRELIMINAR [comú]	3
2.1. Descripció del projecte.....	3
2.2. Abast del projecte.....	3
2.3. Alternatives del procés.....	4
2.3.1. Separació mitjançant una columna de destil·lació contínua	5
2.3.1.1. Columna de destil·lació amb separació <i>flash</i> prèvia	5
2.3.1.2. Columna de destil·lació sense separació <i>flash</i> prèvia	5
2.3.2. Utilització del corrent per a generació de vapor.....	5
2.4. Planificació inicial del projecte (D iagrama de Gantt)	6
2.5. Planificació inicial del projecte (Dia grama de PERT).....	7
3. BASES PER AL DESENVOLUPAMENT DEL PROJECTE [comú] ...	8
3.1. Bases de disseny.....	8
3.1.1. Especificacions de l'alimentació.....	8
3.1.2. Capacitat, flexibilitat operativa i factor de servei.....	8
3.1.3. Especificació dels productes	9
3.1.4. Condicions de les matèries primeres i productes en el L.B.....	9
3.1.5. Normes de disseny	9
3.1.6. Tria de materials.....	10
3.2. Dades bàsiques per al desenvolupament de l'enginyeria	10
3.2.1. Energies (<i>utilities</i>) disponibles	10
3.2.1.1. Vapor d'aigua.....	10
3.2.1.2. Aigua.....	11
3.2.1.3. Aire.....	11
3.2.1.4. Nitrogen	11
3.2.1.5. Gas natural	12
3.2.2. Preus de les energies	12
3.2.3. Dades de l'emplaçament	12
3.2.3.1. Dades climàtiques i pluviomètriques	13

3.2.3.2. Elevació i estructura del terreny	15
3.2.4. Normes i codis de disseny	15
3.2.4.1. Recipients a pressió	15
3.2.4.2. Intercanviadors de calor.....	16
3.2.4.3. Canonades.....	16
3.2.4.4. Equips dinàmics: Bombes.....	16
3.2.4.5. Instrumentació	16
3.2.4.6. Electricitat.....	16
4. DESENVOLUPAMENT DE L'ENGINYERIA BÀSICA.....	18
4.1. Elaboració de diagrames [comú]	18
4.1.1. <i>Blocks Process Diagram (BPD)</i>	19
4.1.2. <i>Process Flow Diagram (PFD)</i>	20
4.1.3. <i>Piping and Instrumentation Diagram (P&ID)</i>	21
4.1.4. Process Control Diagram (PCD)	22
4.1.5. Llegendes <i>P&ID</i>	23
4.1.6. Diagrama de simulació del procés	24
4.1.7. <i>Plot Plant</i>	25
4.1.8. <i>Piping Layout</i>	26
4.1.9. Isomètric	27
4.1.10. Diagrama Unifilar.....	28
4.2. Disseny bàsic	29
4.2.1. Disseny de canonades [Adrià]	29
4.2.2. Llista de línies [Adrià]	32
4.2.3. Caracterització de les estratègies de control [comú].....	36
4.2.3.1. Fonament teòric	36
4.2.3.2. Control E-101	38
4.2.3.3. Control E-102	38
4.2.3.4. Control V-101	38
4.2.3.5. Control DT-101	39
4.2.3.6. Control E-103	40
4.2.3.7. Control V-102.....	40
4.2.4. Disseny de les vàlvules de control [Lucas].....	40
4.2.5. Disseny de les plaques d'orifici [Lucas].....	41
4.2.5.1. Placa d'orifici PO-101	42

4.2.5.2. Placa d'orifici PO-102.....	42
4.2.6. Disseny d'equips impulsors	42
4.2.6.1. Bomba P-101 A/B [Anna].....	42
4.2.6.2. Bomba P-102 A/B [Lucas].....	44
4.2.7. Disseny de les vàlvules de seguretat (<i>PSVs</i>) [Lucas]	46
4.2.8. Llista d'instruments [Comú]	48
4.3. Disseny d'equips	50
4.3.1. Condensadors	50
4.3.1.1. Condensador E-101 [Adrià]	50
4.3.1.1.1. Disseny tèrmic.....	51
4.3.1.1.2. Disseny del recipient	54
4.3.1.1.3. Suportació	56
4.3.1.1.4. Aïllament tèrmic.....	57
4.3.1.2. Condensador E-102 [Adrià]	57
4.3.1.2.1. Disseny tèrmic.....	59
4.3.1.2.2. Disseny del recipient	60
4.3.1.2.3. Suportació	62
4.3.1.2.4. Aïllament tèrmic.....	63
4.3.1.3. Condensador E-103 [Lucas].....	63
4.3.1.3.1. Disseny tèrmic.....	65
4.3.1.3.2. Disseny del recipient	66
4.3.1.3.3. Suportació	67
4.3.1.3.4. Aïllament tèrmic.....	68
4.3.2. Evaporadors [Anna]	69
4.3.2.1. <i>Reboiler</i> E-104	69
4.3.2.1.1. Disseny tèrmic.....	70
4.3.2.1.2. Disseny del recipient	71
4.3.2.1.3. Aïllament.....	72
4.3.3. Disseny preliminar de la columna DT-101 [Lucas]	73
4.3.3.1. <i>Short-Cut</i>	73
4.3.3.2. Simulació de DT-101	74
4.3.4. Disseny de la columna de destil·lació [Roger].....	76
4.3.4.1. Obtenció de les dades.....	76
4.3.4.2. Disseny de cada plat.....	77
4.3.4.3. Disseny amb diàmetres iguals	77
4.3.4.4. Rang de disseny.....	80

4.3.4.5. Eficiència dels plats	81
4.3.4.6. Disseny mecànic de la columna.....	81
4.3.4.7. Aïllament tèrmic	84
4.3.5. Disseny del recipient pulmó V-101 [Roger].....	84
4.3.5.1. Dimensionament i dades inicials	84
4.3.5.2. Disseny del recipient.....	85
4.3.5.3. Suportació.....	86
4.3.5.4. Gruix d'aïllament.....	87
4.3.6. Disseny de l'acumulador de reflux V-102 [Lucas].....	87
4.3.6.1. Dimensionament i dades inicials	88
4.3.6.2. Disseny del recipient.....	88
4.3.6.3. Suportació.....	89
4.3.6.4. Aïllament	90
4.4. Fitxes d'especificació	91
4.4.1. Vàlvules de seguretat [Lucas].....	91
4.4.2. Condensador E-101 [Adrià].....	93
4.4.3. Condensador E-102 [Adrià].....	94
4.4.4. Condensador E-103 [Lucas]	95
4.4.5. <i>Reboiler</i> E-104 [Anna]	96
4.4.6. Columna DT-101 [Roger].....	97
4.4.7. Tanc pulmó V-101 [Roger]	98
4.4.8. Acumulador de reflux V-102 [Lucas].....	99
4.4.9. P-101 A/B [Anna].....	100
4.4.10. P-102 A/B [Lucas].....	101
4.5. Descripcions [Comú].....	102
4.5.1. Descripció del procés.....	102
4.5.1.1. Síntesis del procés.....	102

5. SEGURETAT EN EL DISSENY DE LES INSTAL·LACIONS 105

5.1. Seguretat de processos [Anna].....	105
5.1.1. <i>HAZOP</i>	105
5.1.2. <i>Índex DOW</i>	118
5.1.2.1. Factor material.....	119
5.1.2.2. Riscos generals del procés	120
5.1.2.3. Riscos especials del procés.....	120

5.1.2.4. Control de processos (C ₁).....	122
5.1.2.5. Aïllament de material (C ₂).....	124
5.1.2.6. Protecció contra incendis (C ₃).....	124
5.1.2.7. Resum de la anàlisi de riscos de la unitat del procés	125
5.1.3. Zones ATEX	126
5.1.3.1. Classificació de les zones.....	126
5.1.3.2. Classificació dels equips	127
5.1.3.3. Extensió de les zones	128
5.1.4. Diagrama zones ATEX	129
5.1.5. Estudi d'una <i>BLEVE</i>	130
5.1.6. Estudi de dispersió de núvols tòxics i inflamables.....	132
5.2. Seguretat laboral [Roger]	135
5.2.1. Equips de protecció individual.....	135
5.2.1.1. Ulleres de seguretat.....	135
5.2.1.2. Proteccions auditives.....	136
5.2.1.3. Roba ignífuga i antiestàtica d'alta visibilitat.....	136
5.2.1.4. Guants protectors	137
5.2.1.5. Botes de seguretat	137
6. ASPECTES AMBIENTALS [Adrià]	138
6.1. Identificació i avaluació de les emissions	138
6.1.1. Quantificació de les emissions atmosfèriques.....	138
6.1.1.1. Emissions fugitives	138
6.1.1.2. Emissions per la torxa.....	139
6.1.1.3. Fuites de gasos	140
6.1.2. Emissions líquides.....	140
6.2. Identificació i avaluació dels residus sòlids	141
6.2.1. Emissions sòlides	141
6.3. Identificació i caracterització dels impactes ambientals	142
6.3.1. Caracterització dels impactes	143
6.3.2. Mesures correctores	145
6.3.3. Matriu de <i>Leopold</i>	149
7. MANUAL DE MANTENIMENT [Comú]	152
7.1. Tipus de manteniment.....	153

7.1.1. Manteniment correctiu.....	153
7.1.2. Manteniment preventiu.....	154
7.1.3. Manteniment predictiu.....	154
7.2. Conclusions	154
8. MANUAL D'OPERACIÓ [Comú]	156
8.1. Posada en marxa.....	156
8.2. Parada de l'equip	156
9. ESTUDI ECONÒMIC [Roger]	158
9.1. Preu de la matèria prima.....	158
9.2. Combustió del corrent a la torxa.....	159
9.3. Unitat de separació	160
9.3.1. Inversió inicial i costos dels serveis.....	160
9.3.2. Estalvi a l'empresa.....	161
9.3.3. Anàlisi de sensibilitat.....	162
9.4. Instal·lació d'una caldera de generació de vapor.....	163
9.4.1. Inversió inicial i cost dels serveis	163
9.4.2. Estalvi a l'empresa.....	164
9.4.3. Anàlisi de sensibilitat.....	164
9.5. Discussió dels resultats.....	165
10. CONCLUSIONS [Comú].....	166
11. REFERÈNCIES BIBLIOGRÀFIQUES [Comú]	168

1. **INTRODUCCIÓ** [comú]

Títol	Unitat de separació d'etilè d'una planta de producció de polipropilè copolímer	
Número	214034	
Data i lloc	21 de maig del 2014, Tarragona	
Autors i responsabilitats	Cap de projecte Cap de processos Cap d'enginyeria Cap de la planta	Roger Grubius Lucas Matías Francesconi Adrià Casas Mercadé Anna Domènech Figueras

1.1. **Resum del projecte**

S'ha realitzat el disseny de la unitat de separació d'etilè d'un corrent provinent del reactor d'una planta de producció de polipropilè copolímer, per tal de recuperar matèria prima i recircular-la de nou cap al reactor. El sistema està constituït per una columna de destil·lació, tres condensadors, dos d'ells previs a la columna i el restant al cap de la mateixa, un evaporador, que correspon al *reboiler* de la torre i dos recipients, un tanc pulmó i un acumulador de reflux.

S'ha estudiat l'alternativa d'utilitzar el corrent provinent del reactor per a la generació de vapor, però la unitat de separació d'etilè és més rentable recuperant la inversió durant el segon any, i amb un VAN (10 %) de 15,692,174.75 € i una TIR del 81%.

2. ETAPA PRELIMINAR [comú]

2.1. Descripció del projecte

La finalitat del projecte és dissenyar una unitat d'aprofitament del corrent de procés. La primera opció es recuperar el 99% d'etilè de la corrent provinent del reactor de polipropilè. Sense la recuperació, aquest corrent es cremaria en una caldera per generar vapor, produint emissions a l'atmosfera. La implementació d'aquest procés de recuperació comporta l'estalvi en la compra de matèries primes, ja que l'etilè es retorna a l'etapa de reacció. Per tant, els motius que impulsen al desenvolupament del projecte són tant econòmics com mediambientals.

2.2. Abast del projecte

La planta de producció de polipropilè copolímer, a la qual se situa aquesta unitat, segueix el procés *Novolen*, el qual és un dels diferents mètodes de síntesi d'aquest producte. Té com a matèries primeres etilè i propilè. Després de la zona de reacció i la formació de les cadenes del polímer desitjat, es realitza la separació d'aquest mateix de tots els gasos no reaccionats.

L'objectiu del projecte és el tractament de 4340 kg/h de gas, contenint 933 kg/h d'etilè i 3068 kg/h de propilè, essent la resta productes secundaris. Donat que la gran part d'aquest corrent està format per gasos alimentats al reactor, és interessant el reaprofitament d'aquests per augmentar l'eficiència del procés. Es tenen en compte dues alternatives. Una primera, de la qual s'ha realitzat un estudi rigorós, que consisteix en el disseny d'una unitat de recuperació capaç d'extreure d'aquest corrent el 99% de l'etilè, obtenint una recirculació pel reactor del 94.2% de puresa. La segona possibilitat és la implantació d'una caldera de generació de vapor alimentada per aquest corrent, però cal tenir que aquesta alternativa s'ha estudiat amb menys profunditat que l'anterior.

Per al procés de separació s'opta per la destil·lació dels compostos. Inicialment es realitzen el diagrama de blocs (*BFD*) i el diagrama de flux (*PFD*), per tal de definir tots els equips i les canonades que integren la unitat dissenyada.

L'estudi d'aquesta unitat implica un alt nivell de detall, el qual suposa la realització dels balanços de matèria i energia mecànica, amb la consegüent estandardització de les canonades,

les llistes de línies i instruments, dissenyar uns bucles de control adequats per a assegurar l'òptim funcionament del procés, disseny dels equips impulsors, les vàlvules de control i la tria de les diferents vàlvules de seguretat i d'elements de mesura, com les plaques d'orifici. Seguidament es realitza el disseny dels plats, el condensador i el *reboiler* de la columna de destil·lació, el disseny tèrmic i mecànic dels intercanviadors, i el disseny dels recipients a pressió i la seva suportació.

Un cop es disposi dels dissenys, cal realitzar el diagrama de canonades i instruments (*P&ID*), omplint tot seguit les fulles d'especificació de tots els equips presents en la unitat de separació. També cal decidir la disposició física dels equips o *layout*, la qual es veu reflectida en el *plot plant*. També es realitza una isomètrica de la línia d'entrada a la unitat.

Per tal d'assegurar la integritat tant dels treballadors com de la pròpia instal·lació, es realitzen diferents estudis de seguretat, elaborant el *HAZOP* i l'*Índex Dow d'Incendi i Explosió* de tota la unitat, es defineixen les zones *ATEX* i s'estudien possibles incidents com una *BLEVE* o la dispersió d'una fuga per efecte del vent.

Cal comprovar que es compleix la normativa vigent pel que fa als impactes mediambientals que la unitat dissenyada pugui causar. Per això és necessari dur a terme un estudi mediambiental en el qual s'especifiquin els impactes que implica la planta i les possibles mesures a considerar. A més a més, es realitzarà un manual de manteniment i un altre d'operació.

Tot i que la unitat dissenyada compleixi totes les especificacions imposades, segueixi la normativa actual i operi amb un alt nivell de seguretat, finalment cal justificar econòmicament la viabilitat d'aquest projecte. Es realitza un pressupost de l'adquisició dels equips de la unitat, els costos que suposa operar amb aquests, i extreure'n el benefici que implica separar l'etilè i reintroduir-lo al reactor de polimerització.

2.3. Alternatives del procés

Per a poder obtenir el màxim benefici del procés s'ha realitzat un estudi de diverses alternatives amb l'objectiu de recuperar l'etilè amb la màxima eficiència possible. Una alternativa estudiada ha estat la de realitzar la separació mitjançant una columna de destil·lació contínua, en la qual se separa l'etilè per cap i la resta de components per fons. En aquest cas s'han analitzat dues opcions, la primera incorpora un separador *flash* just abans de la columna i una altra en la qual no es contempla la separació prèvia. La segona és utilitzar el

corrent inicial per alimentar una caldera de generació de vapor, suplint així una fracció de les necessitats de la planta.

2.3.1. Separació mitjançant una columna de destil·lació contínua

2.3.1.1. Columna de destil·lació amb separació *flash* prèvia





S'ha discutit la possibilitat de realitzar la separació de l'etilè mitjançant una columna de destil·lació contínua introduint el corrent en un separador *flash* previ a l'entrada a la torre, amb l'objectiu d'eliminar el propilè, component majoritari del corrent, i altres components pesats per evitar així alimentar la columna, fet que comporta un sobredimensionament de les canonades i de la mateixa torre. Després d'un exhaustiu estudi utilitzant el simulador *Aspen*, s'ha pogut concloure que en la etapa *flash*, l'etilè i el propilè no se separen amb la puresa desitjada en cap condició de pressió i temperatura, , per tant, aquest tipus de separació prèvia no té sentit, ja que roman el problema de construir una columna de grans dimensions generant una pèrdua econòmica al instal·lar un separador *flash* sense cap funció útil.


2.3.1.2. Columna de destil·lació sense separació *flash* prèvia

La segona alternativa a estudiar és la d'introduir el corrent de gasos liquats directament a una columna de destil·lació sense separació *flash* prèvia, on els principals avantatges romanen en que s'obté la separació de l'etilè desitjada amb la puresa adequada per a poder reintroduir-lo de nou en els reactors de polimerització. Per contra, l'inconvenient principal és deu a les grans dimensions d'aquesta columna i els costos econòmics que comporta, ja que la separació de l'etilè i el propilè és costosa i són necessaris un gran nombre d'etapes per a poder realitzar la separació desitjada.

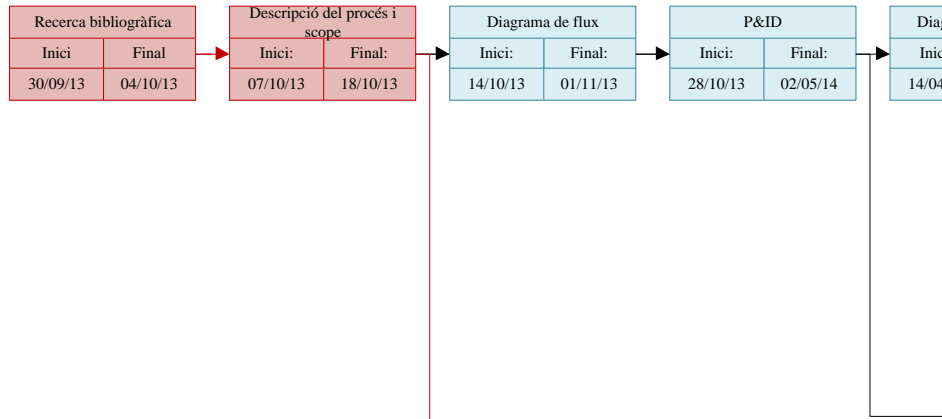
2.3.2. Utilització del corrent per a generació de vapor

Una possibilitat i alternativa estudiada ha estat la d'aprofitar el corrent de compostos no reaccionats per a cremar-los en una caldera per tal de generar vapor per al procés.

Id	Nombre de tarea	septiembre	octubre	noviembre
		S-4	S1	S5
1	Recerca bibliogràfica		 C;D;F;G	
2	Descripció del procés i scope		 C;D;F;G	
3	Diagrama de flux		 C;D;F;G	
4	P&ID		 C;D;F;G	
5	Sessió de control 1			
6	Simulació del procés			
7	Estudi Short-Cut de la columna			
8	Disseny plats de la columna			
9	Sessió de control 2			
10	Disseny tèrmic d'intercanviadors			
11	Disseny mecànic d'intercanviadors			
12	Disseny mecànic de la columna			
13	Sessió de control 3			
14	Disseny mecànic de recipients			
15	Llista de línies definitiva			
16	Disseny de bombes			
17	Plot Plan i Vista dos i mig			
18	Diagrama de control			
19	Disseny de vàlvules de seguretat i control			
20	Disseny placa d'orifici			
21	Llista d'instruments definitiva			
22	HAZOP			
23	Index DOW			
24	Zones ATEX			
25	Dispersió i BLEVE			
26	Anàlisi de conseqüències			
27	Estudi econòmic			
28	Estudi mediambiental			
29	Sessió de control 4			
30	Manual d'operació			
31	Manual de manteniment			
32	Isomètrica d'una línia			
33	Ajuntat i revisió del projecte			

 Tasques no crítiques

 Camí crític



Sessió de control 1	
Inici:	Final:
23/12/13	23/12/13

Estudi Short-Cut de la columna	
Inici:	Final:
27/01/14	07/02/14

Simulació del procés	
Inici:	Final:
27/01/14	07/02/14

Disseny plats de la columna	
Inici:	Final:
03/02/14	21/02/14

Disse	
Inici:	Final:
24/02	24/02

Llista	
Inici:	Final:
31/03	31/03

Inici	
Inici:	Final:
21/04	21/04

Disseny tèrmic d'intercanviadors	
Inici:	Final:
17/02/14	28/03/14

Di	
Inici:	Final:
12/03	12/03

Disseny mecànic de recipients	
Inici:	Final:
31/03/14	11/04/14

Sessió de control 3	
Inici:	Final:
17/03/14	17/03/14

Sessió de control 4	
Inici:	Final:
02/05/14	02/05/14

Manual d'operació	
Inici:	Final:
05/05/14	09/05/14

Manual de manteniment	
Inici:	Final:
05/05/14	09/05/14

Disp	
Inici:	Final:
05/05	05/05

Tasques no crítiques
 Camí crític

3. **BASES PER AL DESENVOLUPAMENT DEL PROJECTE** [comú]

3.1. **Bases de disseny**

3.1.1. **Especificacions de l'alimentació**

El corrent d'alimentació de la unitat de separació dissenyada presenta les següents característiques:

Taula 3.1.1. Cabal de l'alimentació.

Compost	Cabal (kg/h)
Hidrogen	4.78
Metà	1.28
Etilè	933.23
Età	136.12
Propilè	3068.35
1-propanol	7.95
Propà	181.03
Heptà	6.60
Trietilalumini	0.28
Total	4339.69

Taula 3.1.2. Condicions i propietats de l'alimentació.

Paràmetre	Valor	Unitat
Temperatura	114.0	°C
Pressió	34.0	bar _g
Densitat	46.8	kg/m ³
Viscositat	0.0135	mPa·s

3.1.2. **Capacitat, flexibilitat operativa i factor de servei**

Com que es tracta d'una unitat de separació, la capacitat es correspon al cabal d'entrada, tractant unes 34700 tones anuals.

Vistes les estadístiques de producció històriques, la planta s'ha dissenyat amb un baix rang d'operació, podent operar la columna de destil·lació entre un 90 i un 100% del cabal habitual.

La planta es mantindrà operativa 8000 hores anuals.

3.1.3. Especificació dels productes

Es considera com a producte de la unitat el destil·lat de la columna, tenint aquest una puresa en etilè del 95% i contenint en baixes concentracions hidrogen, metà,età, propilè i traces d'altres compostos presents en el corrent inicial.

3.1.4. Condicions de les matèries primeres i productes en el L.B.

Les condicions de les matèries primeres es pot apreciar en la taula 3.1.2, i el destil·lat es troba sota les següents condicions:

Taula 3.1.3. Condicions del producte del procés.

Paràmetre	Valor	Unitat
Temperatura	-16.0	°C
Pressió	29.3	bar _g
Densitat	57.3	kg/m ³
Cabal	980	kg/h

3.1.5. Normes de disseny

Per al disseny dels recipients a pressió s'ha seguit el codi *ASME Section VIII Div 1* tenint en compte que compleixin el RD 2060/2008 que marca la normativa nacional. Per al disseny dels intercanviadors s'ha seguit la normativa *TEMA*. S'ha seguit el RD 1131/1988 per a la caracterització dels impactes que es donin degut a la construcció i presència de la planta. En l'apartat de seguretat de procés s'ha fet ús del RD 1996/2003 per la determinació de les zones d'alerta i intervenció. Per al disseny de les bombes centrífugues s'ha seguit la norma *API-610*, i per la instrumentació *API-510*. Finalment, s'ha seguit la normativa *NPFA-77* per a d'instal·lació elèctrica.

3.1.6. Tria de materials

S'ha realitzat un estudi rigorós a l'hora d'escollir els materials que formaran els equips i canonades de la planta, els quals han de suportar baixes temperatures i altes pressions d'operació, i en cas de fuga, no han de patir fragilitat pel fenomen anomenat ruptura fràgil, optant així per materials de grans fins. Els materials escollits seguint el codi *ASME* han estat:

- Xapa exterior: SA-516 G70.
- Tubs: SA-334 G1.
- Canonades: SA-333 G1.
- Canonades de servei que hi circula aigua de refrigeració i vapor: SA-106 GB.

En la unitat de separació d'etilè s'opera a temperatures tant altes com baixes, per tant, és necessària la instal·lació d'aïllant tèrmic en equips i canonades. Els materials utilitzats per aïllar es mostren a continuació.

- Aïllament per a temperatures baixes: escuma de poliuretà.
- Aïllament per a temperatures altes: llana de roca.

3.2. Dades bàsiques per al desenvolupament de l'enginyeria

3.2.1. Energies (*utilities*) disponibles

En aquest apartat s'exposa tota la informació necessària de les *utilities* per al desenvolupament de projecte.

3.2.1.1. Vapor d'aigua

Es disposa de dos tipus de servei de vapor d'aigua, una a alta pressió i l'altre a baixa.

Taula 3.2.1. Especificacions del vapor.

Paràmetre	Pressió (bar _g)		Temperatura (°C)	
	Normal	Disseny	Normal	Disseny
Baixa pressió	5.5	8.0	170.0	250.0

3.2.1.2. Aigua

A continuació es mostren les especificacions de l'aigua de refrigeració del procés:

Taula 3.2.2. Especificacions de l'aigua

Paràmetre	Refrigeració	Desmineralitzada	Unitat
Pressió de subministrament	5.0	11.0	bar _g
Temperatura de subministrament	27.0	Ambient	°C
Temperatura de retorn	37.0	-	°C
pH	8 – 8.5	6.5 – 7	-
Duresa	25	-	mg Ca CO ₃ /L
Clorurs	350	-	mg/L
Factor de <i>fouling</i>	0.0004	-	m ² ·K/W

3.2.1.3. Aire

Les especificacions de l'aire que s'utilitza al procés són:

Taula 3.2.3. Especificacions de l'aire.

Paràmetre	Aire instruments	Unitats
Pressió de subministrament	7.0	bar _g
Temperatura de subministrament	20.0	°C
Punt de rosada	-40.0	°C
Subministrament en emergència	15	min

3.2.1.4. Nitrogen

Les especificacions del nitrogen són:

Taula 3.2.4. Especificacions del nitrogen.

Paràmetre	Pressió (bar_g)		Temperatura (°C)	
	Subministrament	Disseny	Subministrament	Disseny
Baixa pressió	12.0	15.0	20.0	50.0

3.2.1.5. Gas natural

Les especificacions del gas natural són:

Taula 3.2.5. Especificacions del gas natural.

Paràmetre	Gas natural	Unitat
Pressió normal	5.0	bar _g
Temperatura normal	30.0	°C
Poder calorífic superior	42940	kJ/kg
Poder calorífic inferior	38760	kJ/kg

3.2.2. Preus de les energies

Els preus de les *utilities* actuals es troben tabulats a continuació:

Taula 3.2.6 Preus de les energies.

Paràmetre	Preu	Unitat
Aigua industrial	1.97	€/m ³
Aigua desmineralitzada	23.70	€/m ³
Vapor	47.00	€/ton
Electricitat	81.16	€/1000·kWh
Aire comprimit	12.23	€/1000·Nm ³
Nitrogen	54.40	€/1000·m ³

3.2.3. Dades de l'emplaçament

La planta de producció de polipropilè es troba localitzada al polígon oest de Tarragona (Catalunya, Espanya). A la següent imatge es pot apreciar la localització exacta de la planta:



Figura 3.2.1. Localització de la planta i vent predominant.

3.2.3.1. Dades climàtiques i pluviomètriques

Tarragona es caracteritza per tenir un clima mediterrani. Els hiverns són suaus, és a dir, no tenen baixes temperatures, i els estius són calorosos i humits. Les temperatures més extremes que s'han mesurat són de $-6.5\text{ }^{\circ}\text{C}$ l'any 1956 i $39\text{ }^{\circ}\text{C}$ el 2010, però la temperatura mitjana és d'uns $16\text{ }^{\circ}\text{C}$ aproximadament durant tot l'any. Les pluges són abundants durant la tardor i l'hivern, encara que són breus i poc cabaloses. Un altre factor important en el clima que s'ha de tenir en compte és el vent predominant. Segons les fonts bibliogràfiques (ref. 1) la direcció del vent que hi ha amb més freqüència és el vent del Nord-oest (mestral), tal i com s'observa en la figura 3.2.1.

Als següents gràfics es mostren les temperatures mitjanes mensuals, les precipitacions mitjanes, la humitat relativa mitjana de la ciutat de Tarragona, i per últim, les dades extretes a l'observatori Reus Aeroport amb latitud: $41^{\circ} 8' 59''$ N i longitud: $1^{\circ} 10' 44''$ E. (ref. 1).

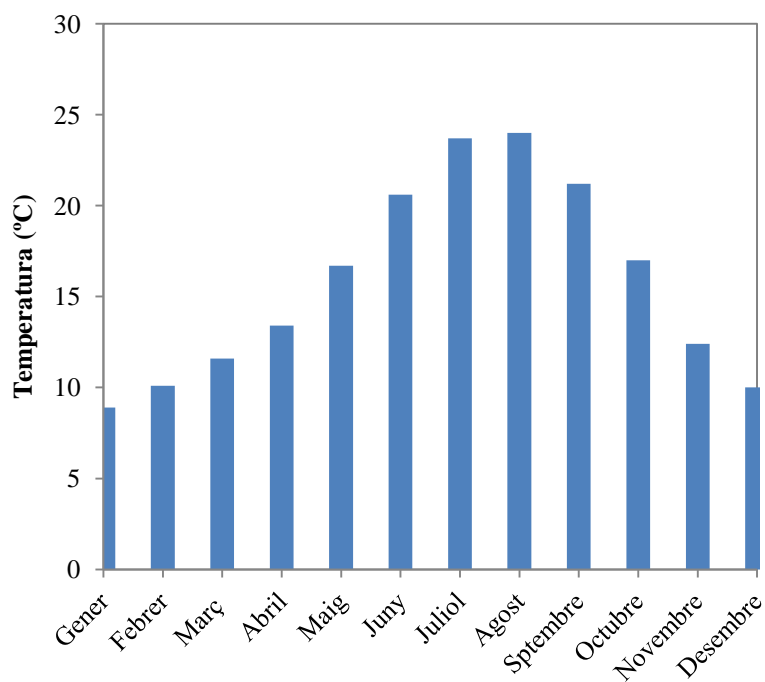


Figura 3.2.2. Temperatura mitjana anual a la ciutat de Tarragona.

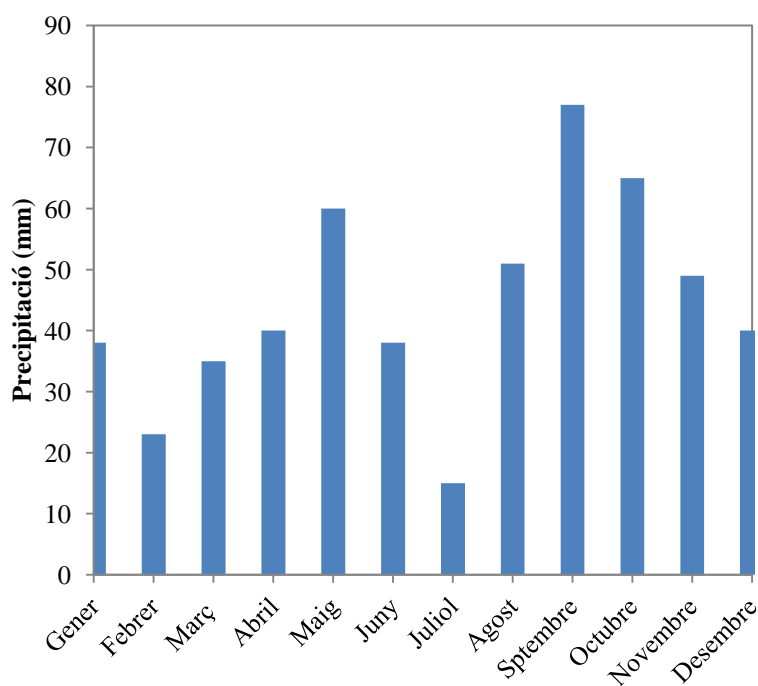


Figura 3.2.3. Precipitació mitjana anual a la ciutat de Tarragona.

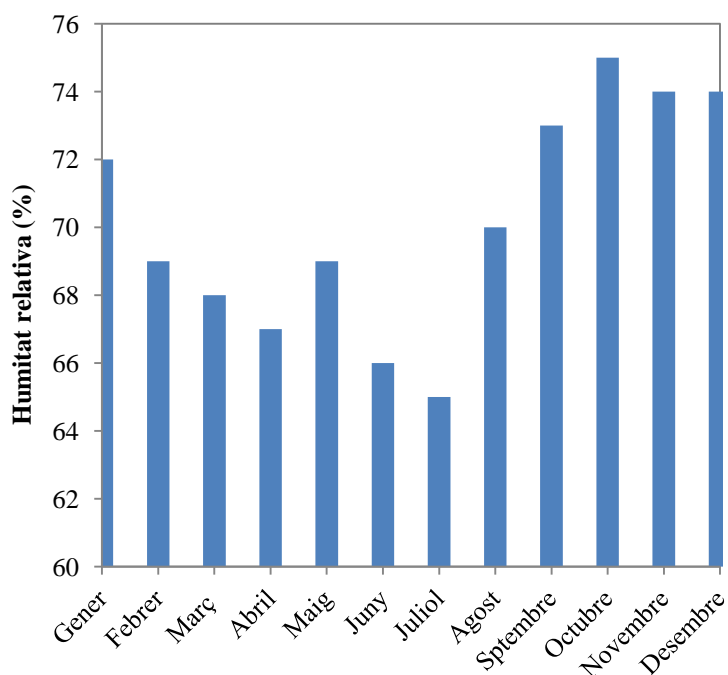


Figura 3.2.4. Humitat relativa mitjana anual a la ciutat de Tarragona.

Tarragona és la capital d'una àrea metropolitana de 813,287 habitants. Els nuclis urbans més importants de la província són les ciutats de Tarragona, amb 140,323 habitants, i Reus, amb 107,118 habitants.

3.2.3.2. Elevació i estructura del terreny

L'emplaçament de la planta es troba aproximadament a 20 metres sobre el nivell del mar. El terreny té una composició de graves, sorres i argiles, amb una duresa del sòl de 7.5 kg/cm².

3.2.4. Normes i codis de disseny

3.2.4.1. Recipients a pressió

El disseny dels recipients a pressió s'ha realitzat conforme la normativa nord-americana, *American Society of Mechanical Engineers (ASME)* secció VIII (recipients a pressió).

3.2.4.2. Intercanviadors de calor

Els recipients dels intercanviadors de calor del procés, els quals es troben sotmesos a pressió interna, s'han dissenyat seguint el mateix codi que els recipients a pressió i la normativa *TEMA*.

3.2.4.3. Canonades

En quant al disseny del sistema de canonades s'ha utilitzat el codi *ASME* subsecció B.31 (*Standards of Pressure Piping*) pel disseny de línies a pressió i de procés.

3.2.4.4. Equips dinàmics: Bombes

Els equips dinàmics del procés únicament engloba les bombes centrífugues les quals s'han dissenyat seguint la norma *API-610 (Specifications of Centrifugal Pumps)*.

3.2.4.5. Instrumentació

Els sistemes de control del procés vindran dissenyats per la normativa *International Society of Automation (ISA)*, per altra banda, les vàlvules de seguretat es calcularan segons l'*API 520/521*.

3.2.4.6. Electricitat

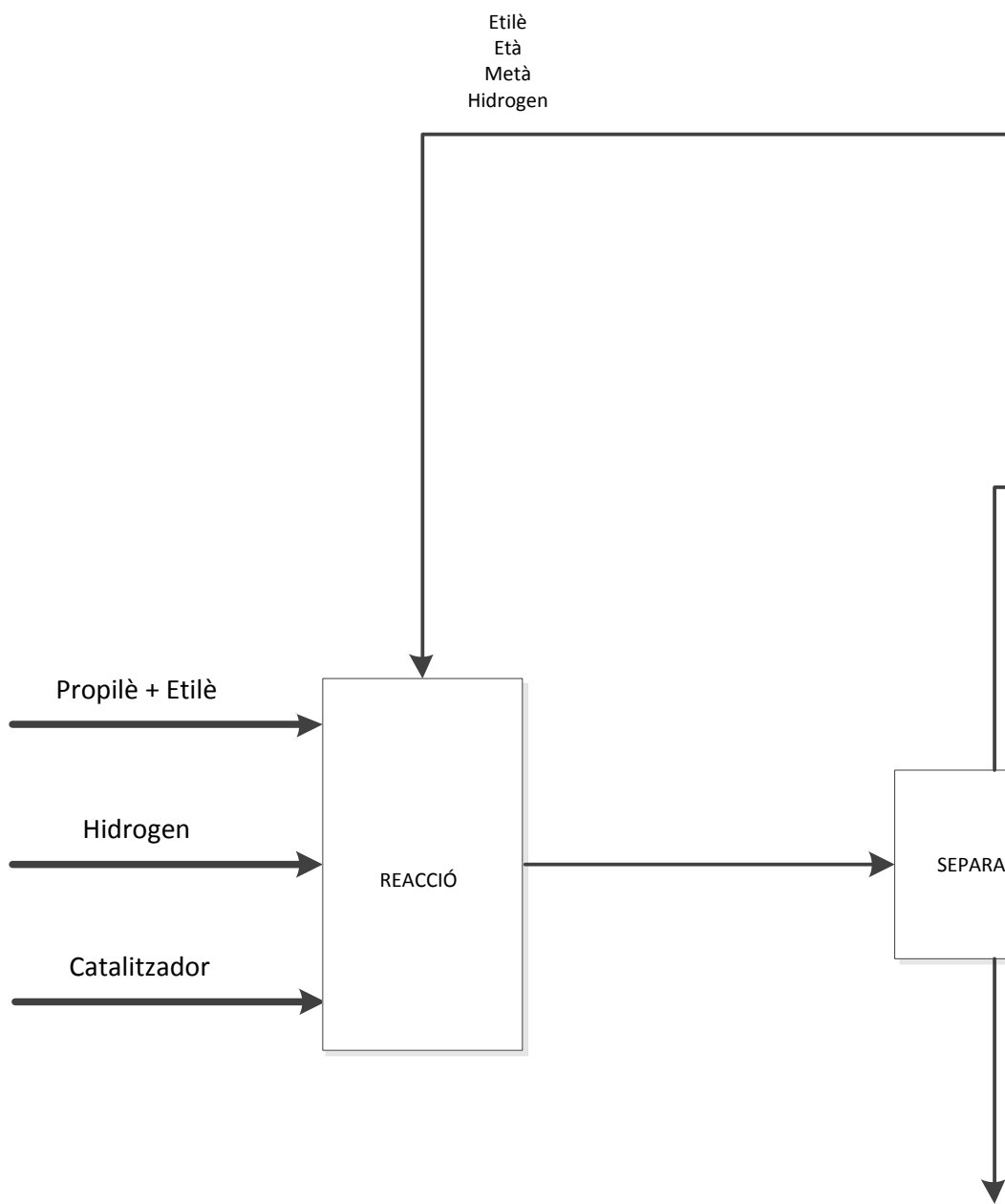
Per a la protecció contra l'electricitat s'utilitza la normativa *NPFA 77, National Fire Protection Association*, que fa referència a pràctiques recomanades sobre l'electricitat estàtica.

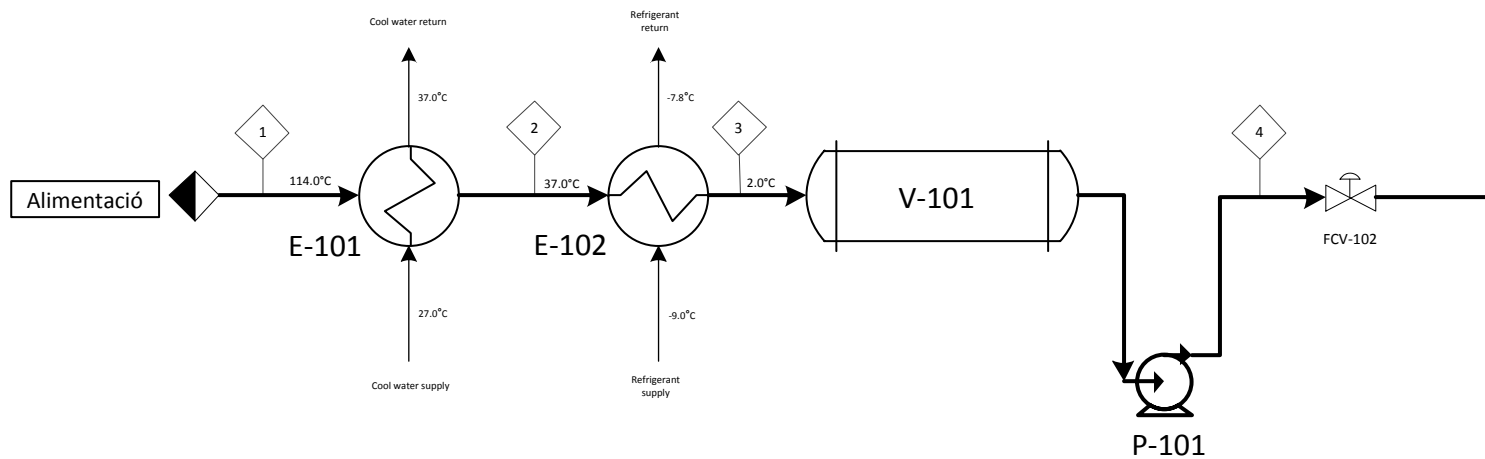
4. DESENVOLUPAMENT DE L'ENGINYERIA BÀSICA

4.1. Elaboració de diagrames [comú]

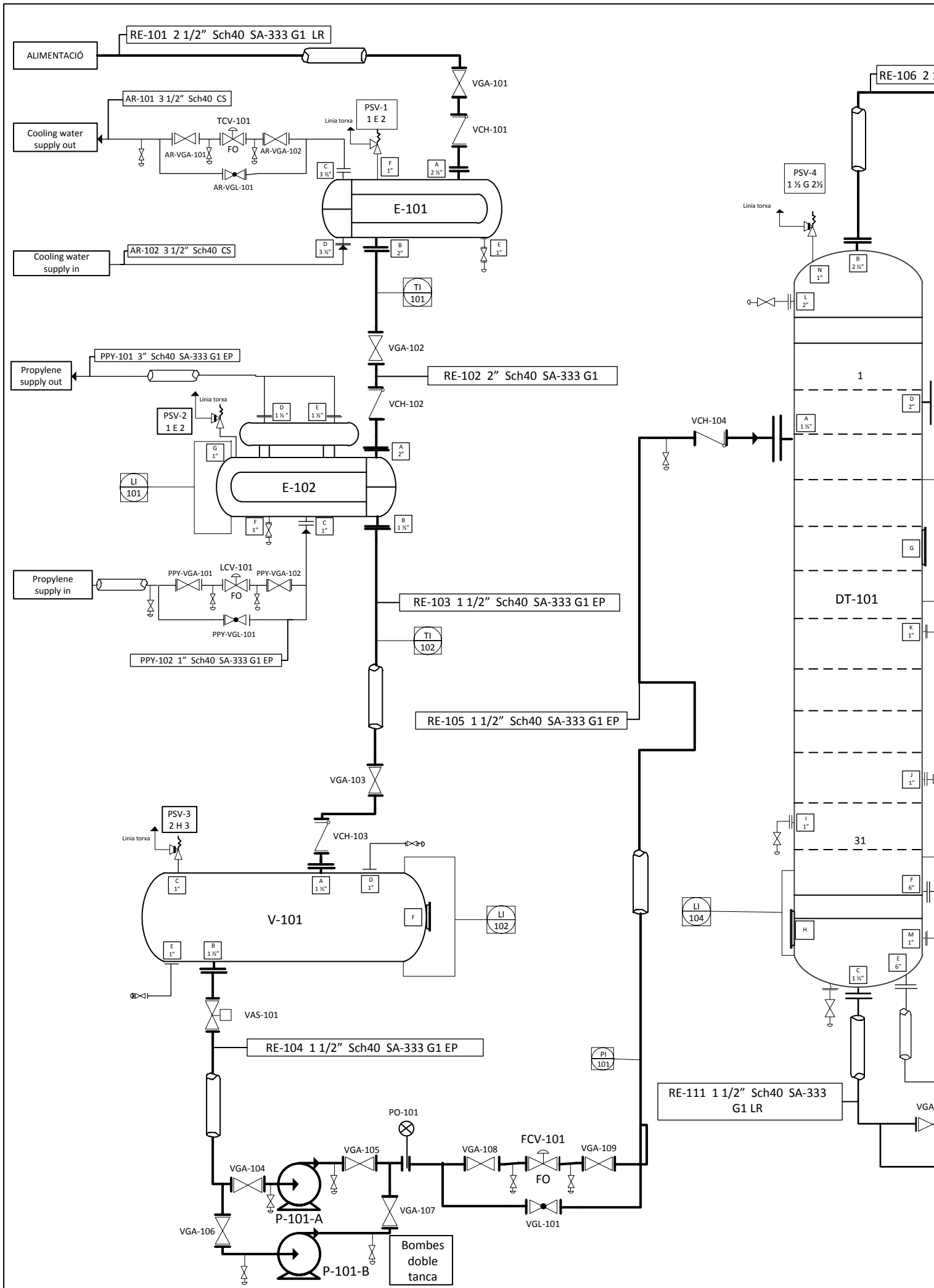
Per a poder aconseguir una visió global de la unitat de separació d'etilè i poder realitzar el disseny de cada un dels equips, canonades i instruments que conformen el procés, s'han elaborat els diagrames que es citen a continuació:

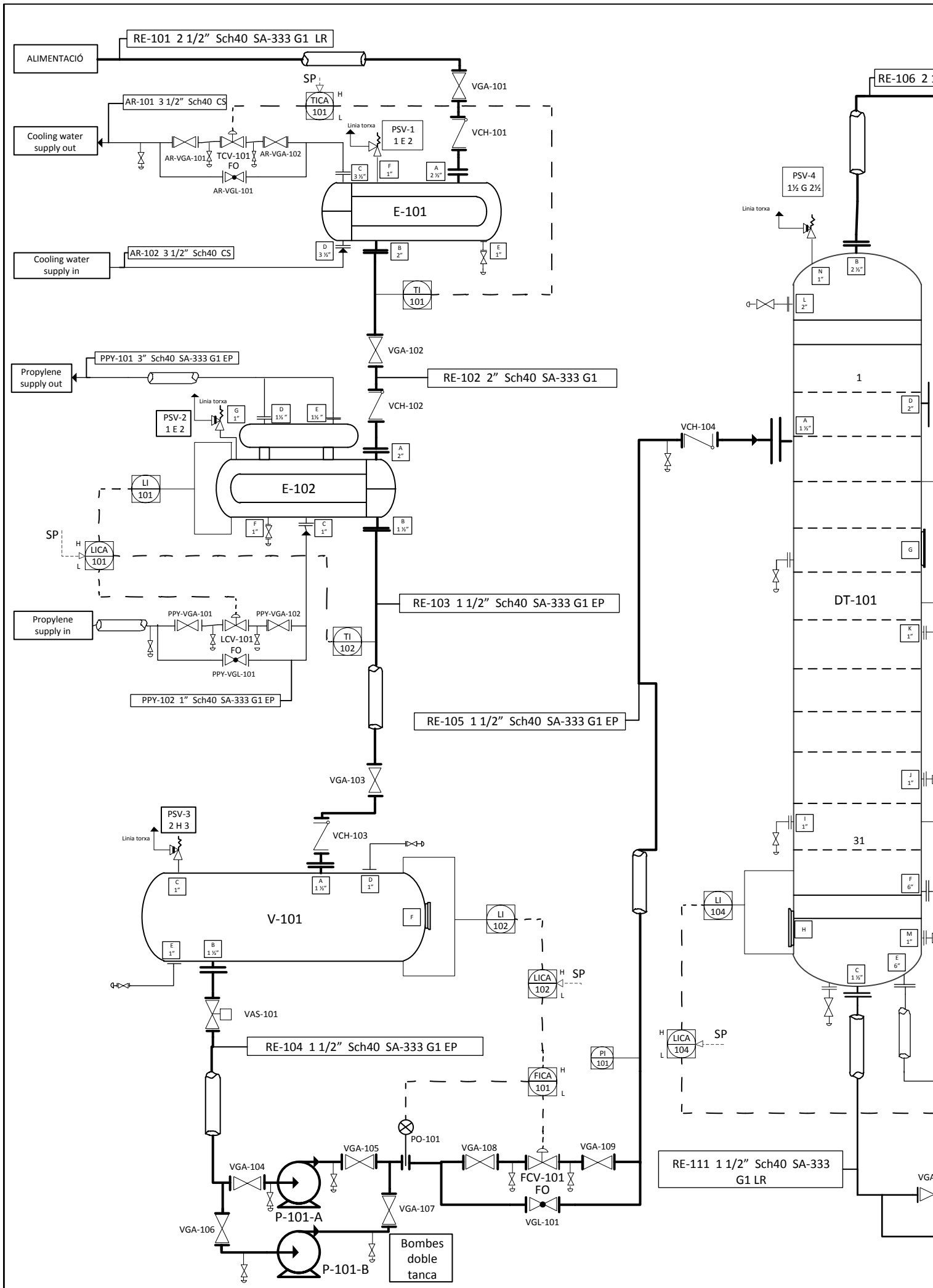
- *Blocks Process Diagram (BPD).*
- *Process Flow Diagram (PFD).*
- *Piping and Instrumentation Diagram (P&ID).*
- *Process Control Diagram (PCD).*
- Llegendes *P&ID*.
- Diagrama de Simulació del procés.
- *Plot Plant.*
- *Piping Layout.*
- Isomètric .
- Diagrama Unifilar.



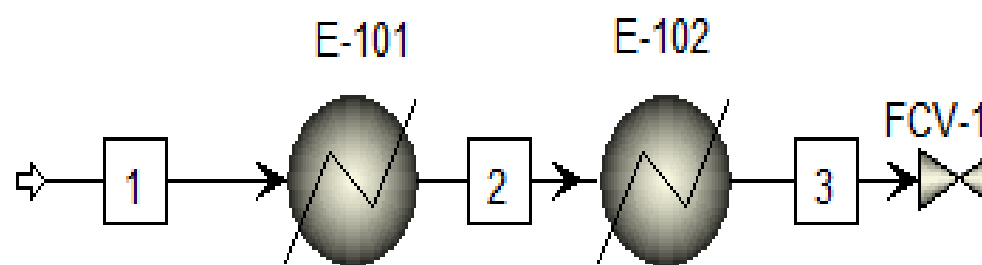


Compostos (kg/h)	PM (kg/kmol)	1	2	3	4	5	6
Hidrogen	2.02	4.78	4.78	4.78	4.78	4.78	1.00
Metà	16.0	1.28	1.28	1.28	1.28	1.28	1.00
Etilè	28.1	933	933	933	933	923	39.0
Età	30.1	136	136	136	136	49.9	28.0
Propilè	42.1	3068	3068	3068	3068	0.87	12.0
Isopropanol	60.1	7.95	7.95	7.95	7.95	0.00	0.00
Propà	44.1	181	181	181	181	0.02	0.00
Heptà	100	6.60	6.60	6.60	6.60	0.00	0.00
Trietilalumini	114	0.280	0.280	0.280	0.280	0.00	0.00
Cabal (kg/h)		4340	4340	4340	4340	980	42.0
Temperatura (°C)		114.0	37.0	2.0	2.0	-15.4	-15.4
Pressió (bar _a)		35.0	33.8	33.7	35.6	29.3	32.0
Fració de vapor		1.00	0.18	0.00	0.00	0.00	0.00
Fase		Vapor	Mescla	Líquid	Líquid	Vapor	Líquid
Densitat (kg/m ³)		49.8	242	470	466	57.3	49.8





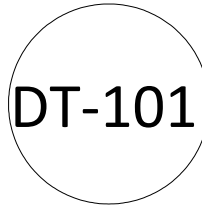
IDENTIFICACIÓ DE LÍNIA		ABREVIACIONS DE LÍNIES	
SÍMBOL	DESCRIPCIÓ	SÍMBOL	DE
	<p>Part del procés; RE: recuperació</p> <p>Material de l'aïllament tèrmic; EP: Espuma de poliuretà LR: Llana de roca</p> <p>Material de la tuberia; CS: Carbon Steel</p> <p>Calibració; Sch40: Schedule 40</p> <p>Diàmetre interior canonada (pulgades)</p> <p>Número de canonada de la part de recuperació</p>	<p>AR-101</p> <p>PPY-101</p> <p>ST-101</p> <p>N-101</p>	<p>Servei d</p> <p>Servei d</p> <p>Servei d</p> <p>Servei d</p>
SÍMBOLS DE VÀLVULES			SÍ
SÍMBOL	ABREBACIÓ	DESCRIPCIÓ	SÍMBOL
	VGA	Gate valve	
	VCH	Check valve	
	CV	Control valve	
	VGL	Golve valve	
	VAS	Automatic security valve	
BOMBES		SISTEMES DE SEGRE	
SÍMBOL	DESCRIPCIÓ	SÍMBOL	ABREBACIÓ
P-101	Bomba centrífuga		PSV
P-102	Bomba centrífuga		
P-103	Bomba centrífuga		
P-104	Bomba centrífuga		



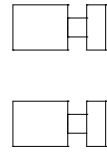
E-104



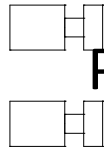
DT-101



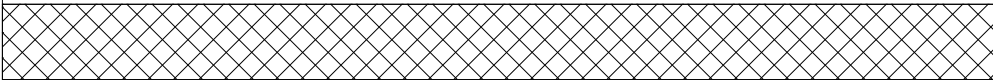
P-101 A/B



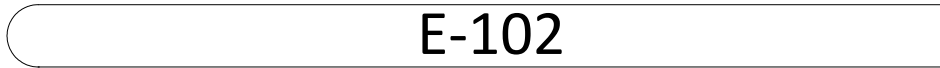
P-102 A/B



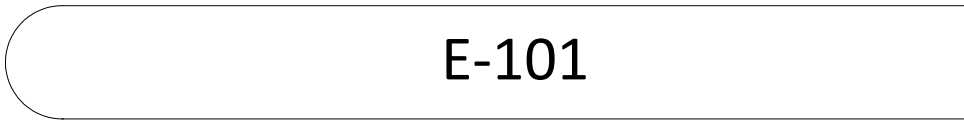
V-10



E-102

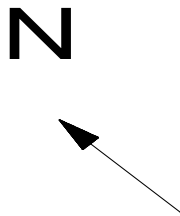
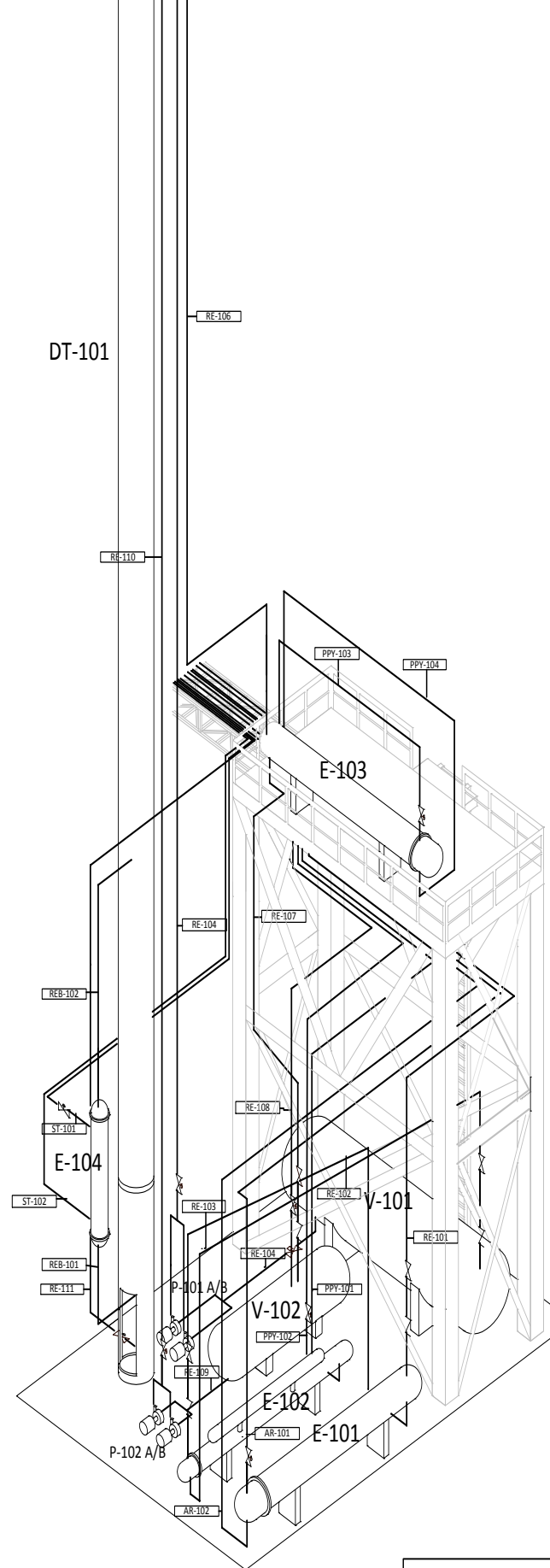


E-101

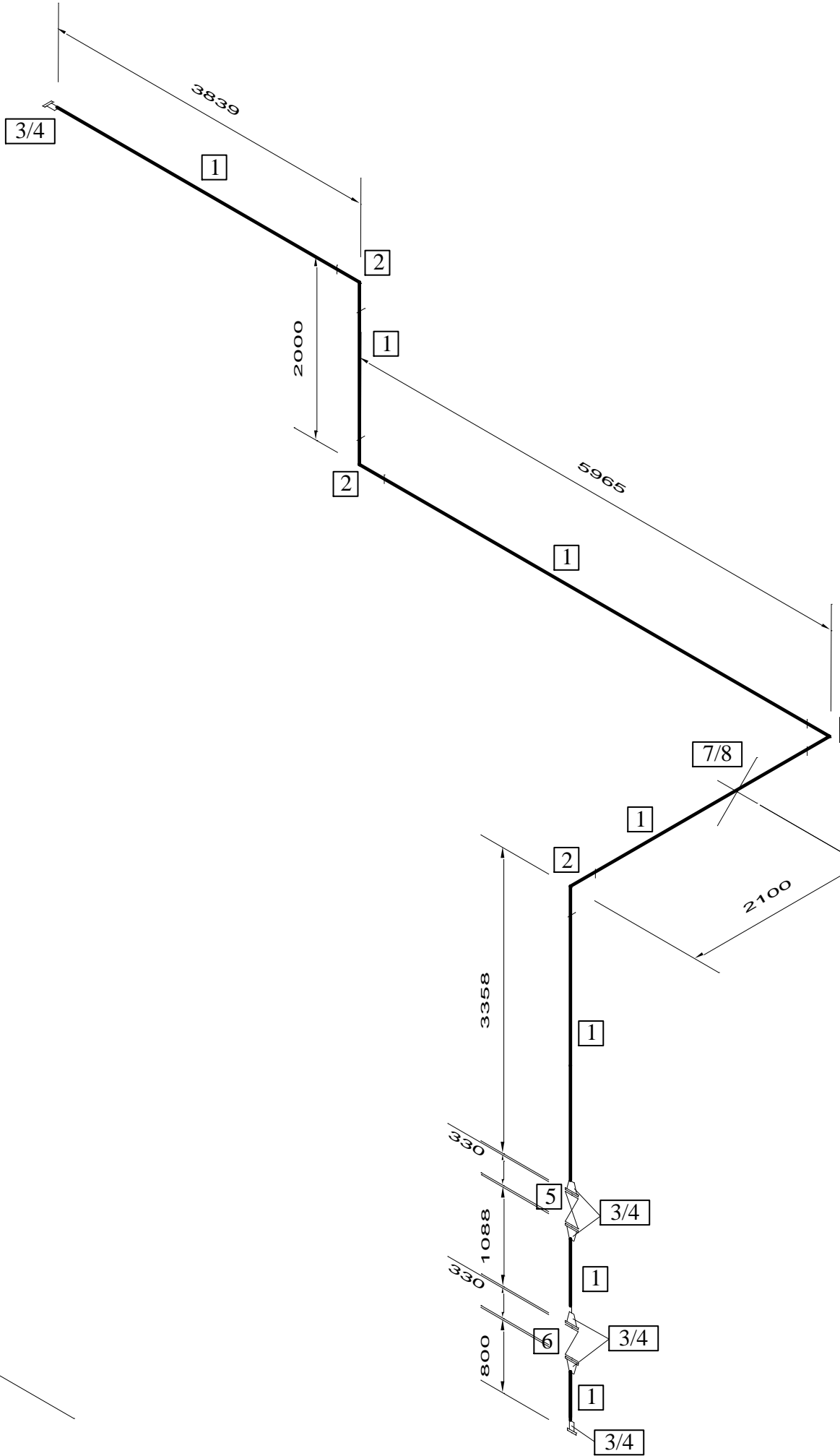


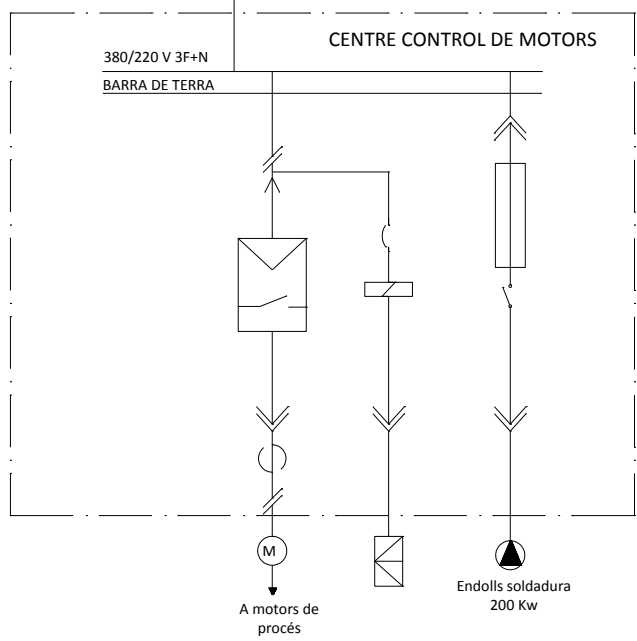
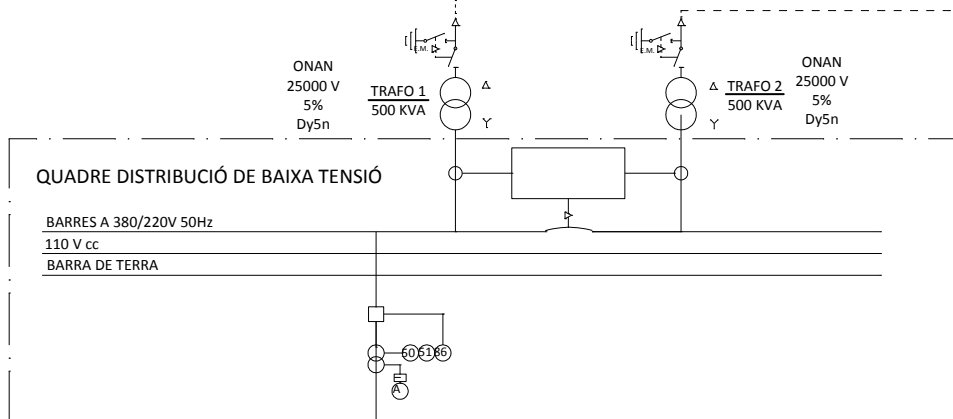
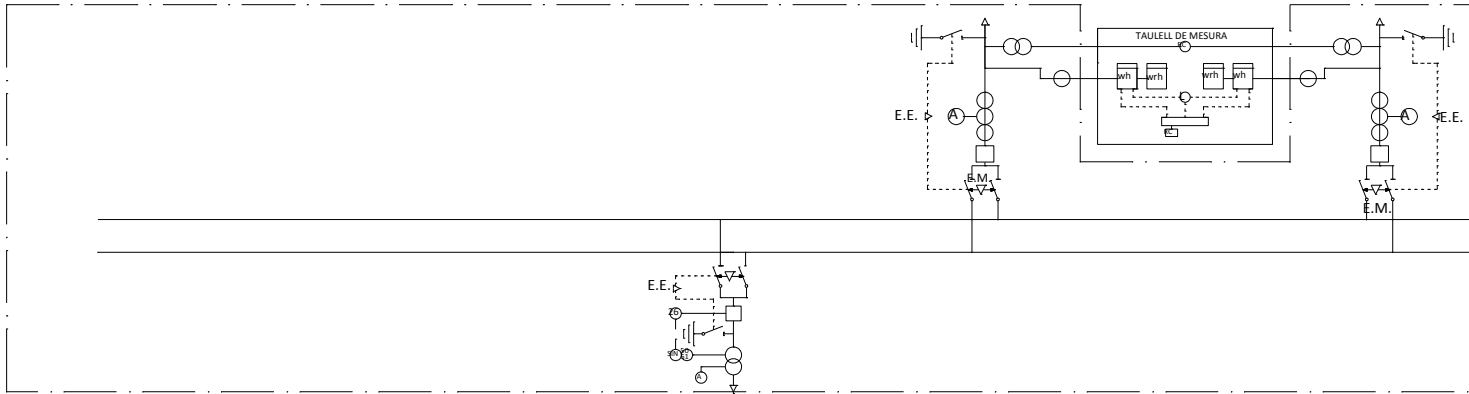
N





N





4.2. Disseny bàsic

4.2.1. Disseny de canonades [Adrià]

Per a garantir el bon funcionament de l'etapa de recuperació d'etilè s'ha realitzat un estudi i disseny de cada una de les canonades del procés. Aquest disseny s'ha dut a terme rigorosament, estudiant les velocitats dels fluids per l'interior de les canonades, els diàmetres i gruixos estandarditzats necessaris per assegurar la bona circulació d'aquests, el règim de turbulència de cada línia i les pèrdues de càrrega produïdes degut a la fricció amb les superfícies de les canonades, i pels accessoris presents en la canonada, com ara vàlvules i colzes.

Les principals canonades del procés que transporten hidrocarburs, han estat fabricades d'acer al carboni SA-333 G1. Per altra banda, les línies de servei d'aigua de refrigeració i vapor són de SA-106 GB. Cada una de les canonades del procés aniran recobertes per resines *epoxi* amb la finalitat d'evitar corrosió sota l'aïllament al llarg del temps.

Degut a que les pressions de disseny de totes les línies del procés no superen els 40 bar_g, aquestes s'han dissenyat amb *Schedule 40 (Sch40)*, segons el codi *ASME B31.3*.

En l'etapa de recuperació de l'etilè s'hi troben tant baixes temperatures com altes, per tant, és necessària la instal·lació d'aïllant tèrmic en les línies que ho requereixin, amb la finalitat d'evitar pèrdues d'energia per les parets de les canonades. Per sobre de la superfície de l'aïllament es posa un xapa d'alumini, amb l'objectiu d'evitar la penetració d'aigua exterior i que aquesta es posi en contacte amb l'aïllant i amb el material de la canonada, produint la corrosió d'aquesta última. Els resultats dels gruixos dels aïllants tèrmics es poden trobar a la llista de línies de l'apartat 4.2.2 de l'informe.

En primer lloc, es presenten els resultats de les velocitats i el règim que opera a l'interior de les canonades.

Taula 4.2.1. Dades d'especificació de les línies principals.

Línia	Cabal (m ³ /s)	Fase	D _i (mm)	Velocitat (m/s)	Reynolds	Règim d'operació
RE - 101	2.4·10 ⁻²	Gas	63	7.8	2.2·10 ⁶	Turbulent
RE - 102	5.0·10 ⁻³	Mescla	53	1.3	1.8·10 ⁶	Turbulent
RE - 103	2.6·10 ⁻³	Líquid	41	1.9	4.8·10 ⁶	Turbulent
RE - 104	2.6·10 ⁻³	Líquid	41	1.9	4.8·10 ⁶	Turbulent
RE - 105	2.6·10 ⁻³	Líquid	41	1.9	4.8·10 ⁶	Turbulent

(Cont.) Taula 4.2.1. Dades d'especificació de les línies principals.

Línia	Cabal (m ³ /s)	Fase	D _i (mm)	Velocitat (m/s)	Reynolds	Règim d'operació
RE – 106	2.3·10 ⁻²	Gas	63	7.4	3.2·10 ⁶	Turbulent
RE – 107	4.2·10 ⁻³	Mescla	53	1.6	3.2·10 ⁶	Turbulent
RE – 108	4.8·10 ⁻³	Gas	27	8.6	1.5·10 ⁶	Turbulent
RE – 109	2.7·10 ⁻³	Líquid	53	1.2	3.2·10 ⁶	Turbulent
RE – 110	2.7·10 ⁻³	Líquid	53	1.2	3.1·10 ⁶	Turbulent
RE – 111	2.3·10 ⁻³	Líquid	41	1.8	3.0·10 ⁶	Turbulent

Taula 4.2.2. Dades d'especificació de les línies secundàries.

Línia	Fluid	Cabal (m ³ /s)	Fase	D _i (mm)	Velocitat (m/s)
AR – 101	Aigua	1.1·10 ⁻²	Líquid	90	1.8
AR – 102	Aigua	1.1·10 ⁻²	Líquid	90	1.8
PPY – 101	Propilè	5.2·10 ⁻²	Gas	78	11.0
PPY – 102	Propilè	9.0·10 ⁻⁴	Líquid	27	1.5
PPY – 103	Propilè	2.3·10 ⁻¹	Gas	128	18.0
PPY – 104	Propilè	1.2·10 ⁻³	Líquid	35	1.3
ST – 101	Vapor d'aigua	7.9·10 ⁻²	Gas	78	16.7
ST – 102	Vapor d'aigua	3.0·10 ⁻⁴	Líquid	27	0.5
REB – 101	Fluid del procés	3.4·10 ⁻²	Líquid	154	1.8
REB – 102	Fluid del procés	3.7·10 ⁻²	Mescla	154	2.0

S'han determinat les pèrdues de càrrega de les canonades principals mitjançant el mètode de les *3Ks* (Ref. 2), el qual quantifica aquestes pèrdues quan es deuen a accessoris com colzes de les canonades, els quals són tots de 90° en el procés, instrumentació com vàlvules de comporta, antiretorn (*check valves*) i vàlvules de control. També té en compte les pèrdues que es produeixen per fricció en les canonades. El procediment seguit per a determinar-les està explicat detalladament a l'apartat A.1.1 dels annexos.

Cal fer referència que per determinar les pèrdues de fricció, s'ha considerat una rugositat de 0.4 mm.

A continuació es mostren els resultats de les pèrdues de càrrega de les línies del procés:

Taula 4.2.3. Resultats de les pèrdues de càrrega de les línies.

Línia	K_f accessoris (colzes i vàlvules)	K_f fricció canonades	ΔP (bar)
RE - 101	12.7	23.7	0.36
RE - 102	13.8	20.0	0.12
RE - 103	14.5	23.0	0.20
RE - 104	1.9	4.4	0.04
RE - 105	2.2	19.3	2.26
RE - 106	13.2	22.9	0.38
RE - 107	14.1	18.5	0.4
RE - 108	2.7	16.3	0.05
RE - 109	1.8	2.9	0.01
RE - 110	2.1	16.7	2.40
RE - 111	1.2	10.1	0.06

Els corrents RE-105 i RE-110 són les corrents de descàrrega de les bombes, per aquest motiu la seva pèrdua de càrrega és tan elevada, perden pressió en les vàlvules de control, i degut a l'altura que ha de superar.

Unitat de separació d'etilè d'una planta de producció de polipropilè copolímer

4.2.2. Llista de línies [Adrià]

Taula 4.2.4. Llista de línies principals.

Nom de la línia	Secció	Diàmetre nominal	P&ID	Inici línia	Final línia	Fluid	Fase de línia
RE-101	RE	2 1/2"	RE-101	Alimentació	E-101	Procés	Gas
RE-102	RE	2"	RE-101	E-101	E-102	Procés	Mescla
RE-103	RE	1 1/2"	RE-101	E-102	V-101	Procés	Líquid
RE-104	RE	1 1/2"	RE-101	V-101	P-101	Procés	Líquid
RE-105	RE	1 1/2"	RE-101	P-101	DT-101	Procés	Líquid
RE-106	RE	1 1/2"	RE-101	DT-101	E-103	Procés	Gas
RE-107	RE	2"	RE-101	E-103	V-102	Procés	Mescla
RE-108	RE	1"	RE-101	V-102	Reactor polipropilè	Procés	Gas
RE-109	RE	2"	RE-101	V-102	P-102	Procés	Líquid
RE-110	RE	2"	RE-101	P-102	DT-101	Procés	Líquid
RE-111	RE	1 1/2"	RE-101	DT-101	Fora d'abast	Procés	Líquid

Unitat de separació d'etilè d'una planta de producció de polipropilè copolímer

Taula 4.2.5. Llista de línies principals.

Nom de la línia	Temperatura de disseny (°C)	Pressió de disseny (bar)	Gruix d'aïllament (mm)	Material d'aïllament	Diàmetre interior (mm)	Lon (m)
RE-101	-70.0/150.0	40.0	30	Llana de roca	63	2
RE-102	-70.0/150.0	40.0	-	-	53	1
RE-103	-70.0/150.0	40.0	30	Esc. de poliuretà	41	1
RE-104	-70.0/150.0	40.0	30	Esc. de poliuretà	41	5
RE-105	-70.0/150.0	40.0	30	Esc. de poliuretà	41	3
RE-106	-70.0/150.0	40.0	50	Esc. de poliuretà	41	3
RE-107	-70.0/150.0	40.0	60	Esc. de poliuretà	63	1
RE-108	-70.0/150.0	40.0	50	Esc. de poliuretà	27	1
RE-109	-70.0/150.0	40.0	60	Esc. de poliuretà	53	3
RE-110	-70.0/150.0	40.0	60	Esc. de poliuretà	53	4
RE-111	-70.0/150.0	40.0	30	Llana de roca	41	1

Unitat de separació d'etilè d'una planta de producció de polipropilè copolímer

Taula 4.2.6 Llista de línies secundàries.

Nom de la línia	Secció	Diàmetre nominal	P&ID	Inici línia	Final línia	Fluid	Fase de la línia
AR-101	RE	3 1/2"	RE-101	E-101	Servei d'aigua	Aigua	Líquid
AR-102	RE	3 1/2"	RE-101	Servei d'aigua	E-101	Aigua	Líquid
PPY-101	RE	3"	RE-101	E-102	Servei propilè	Propilè	Gas
PPY-102	RE	1"	RE-101	Servei propilè	E-102	Propilè	Líquid
PPY-103	RE	5"	RE-101	E-103	Servei propilè	Propilè	Gas
PPY-104	RE	1 1/4"	RE-101	Servei propilè	E-103	Propilè	Líquid
ST-101	RE	3"	RE-101	Servei vapor	E-104	Vapor	Gas
ST-102	RE	1"	RE-101	E-104	Servei vapor	Vapor	Líquid
R-101	RE	6"	RE-101	DT-101	E-104	Procés	Líquid
R-102	RE	6"	RE-101	E-104	DT-101	Procés	Mescla

Unitat de separació d'etilè d'una planta de producció de polipropilè copolímer

Taula 4.2.7. Llista de línies secundàries.

Nom de la línia	Temperatura de disseny (°C)	Pressió de disseny (bar)	Gruix d'aïllament (mm)	Material d'aïllament	Diàmetre interior (mm)	Lon (m)
AR-101	60.0	8.0	-	-	90	2
AR-102	60.0	8.0	-	-	90	2
PPY-101	-70.0/150.0	40.0	50	Esc. de poliuretà	78	1
PPY-102	-70.0/150.0	40.0	40	Esc. de poliuretà	27	1
PPY-103	-70.0/150.0	40.0	60	Esc. de poliuretà	128	1
PPY-104	-70.0/150	40.0	50	Esc. de poliuretà	35	1
ST-101	250.0	8.0	40	Llana de roca	78	1
ST-102	250.0	8.0	30	Llana de roca	27	1
R-101	-70.0/150.0	40.0	30	Llana de roca	154	4
R-102	-70.0/150.0	40.0	30	Llana de roca	154	4

4.2.3. Caracterització de les estratègies de control [comú]

Per a poder assegurar unes condicions d'operació òptimes, tant des del punt de vista de producció, de qualitat i de seguretat, cal dissenyar un sistema de control que sigui capaç de mantenir les condicions a les quals s'ha dissenyat el procés, i en el cas de que sorgís alguna pertorbació que comprometís les especificacions del procés, corregir-la.

Aquest sistema de control que s'ha dissenyat es pot definir com un sistema distribuït.

4.2.3.1. Fonament teòric

Un sistema de control distribuït (*DCS*) és un conjunt d'elements de control que no estan ubicats localment, sinó que com el propi nom indica, es distribueixen en tota l'extensió d'un sistema, podent controlar així cada secció d'aquest per un o més elements de control. En aquesta estratègia de control, tots aquests elements es troben connectats mitjançant xarxes de comunicació i monitorització. (ref. 3)

Les característiques que afavoreixen la tria d'aquest sistema de control són les següents:

- Capacitat d'escollir o d'augmentar el nombre de variables d'entrada, sortida i el nombre de controladors.
- Les interfícies són fàcils de mantenir i modificar, no és quelcom exclusiu per a experts.
- Les variables i paràmetres de control es llegeixen i s'escriuen des d'altres funcions de control.
- Les funcions s'han de mostrar en les finestres d'operació i s'han de poder llegir pels operadors sense cap mena de confusió.
- Capacitat d'adaptar-se a diferents tecnologies informàtiques.

Tot sistema de control distribuït compta amb els següents elements estructurals:

- Unitat de control local: és on es troben les fonts d'alimentació, els mòduls controladors, els mòduls d'entrada/sortida i les regletes de connexió. És on dona lloc l'adquisició de dades.
- Estacions d'operador: són els equips autònoms que permeten l'accés dels operadors al procés. Aquests equips informen sobre les alarmes existents, mostren les tendències de les variables i presenten informes automàticament, recomanant decisions a prendre.

- Estacions d'enginyeria: són els equips autònoms des dels quals es permet la configuració i la càrrega de la programació de control.
- Xarxes de comunicació: permeten transmetre dades a alta velocitat entre les unitats de control local, les estacions d'operador i les interfases.
- Altres nodes i interfases.

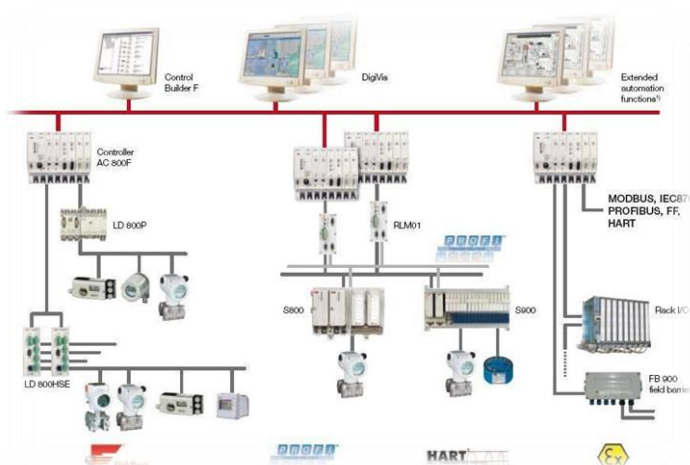


Figura 4.2.1. Esquema d'un DCS. (ref. 3)

Per a poder llegir els paràmetres, s'utilitzaran els següents elements de mesura (ref. 4):

- Termoresistència: aquesta s'utilitza per a llegir la temperatura. Es basa en la resistència tèrmica del material del qual està formada. Un cop es determina la variació en aquesta propietat, es pot detectar la temperatura actual del sistema que es llegeix.
- Flotador connectat directament: aquest element és útil per a la mesura del nivell de líquid. Consisteix en, com el propi nom indica, un flotador, el qual desplaça un joc de politges connectat a un índex exterior que senyala el nivell sobre una escala graduada.
- Pressòstat: aquest element de lectura de pressió es basa en la força que exerceix el fluid sobre un pistó intern del pressòstat.
- Placa d'orifici: es tracta d'una placa laminar amb un forat concèntric. Mitjançant la pèrdua de càrrega que es produeix al travessar l'orifici, es pot calcular la quantitat de matèria que flueix. Cal tenir en compte que aquest element produeix les màximes pèrdues de pressió dels elements primaris de lectura de flux.

4.2.3.2. Control E-101

En aquest intercanviador la única variable que es controla és la temperatura. El bucle que s'ha realitzat consisteix en l'indicador de temperatura TI-101 que, mitjançant una termoresistència, llegeix la temperatura de la corrent de sortida del fluid de procés de l'intercanviador, i envia una senyal analògica al panell de control. Aquest s'enllaça amb el controlador TICA-101 que fa variar el cabal d'entrada d'aigua de refrigeració en els tubs de l'equip en funció de les indicacions rebudes per tal de corregir les condicions, i per tant, que el fluid de procés es trobi a les condicions especificades.

4.2.3.3. Control E-102

El control d'aquest condensador és el més singular del procés, ja que es disposa d'una única vàlvula de control per tal de controlar dos paràmetres diferents. El que fa possible aquesta estratègia és que aquestes dues variables estan relacionades, ja que són la temperatura de sortida del fluid de procés i el nivell de refrigerant en la carcassa de l'equip.

L'estratègia que es proposa es basa en l'obtenció de dades experimentals per tal de generar una funció que relacioni la temperatura de sortida en funció del nivell de refrigerant. Seguint les indicacions del TI-102, el qual utilitza una termoresistència, i del LI-101 que es basa en un transmissor de nivell de flotador connectat directament. Aquests envien les dues senyals analògiques al panell de control, i aquest transmet al controlador LICA-101 la variació necessària de cabal de refrigerant d'entrada a l'equip, regulant l'obertura de la vàlvula LCV-101 per tal de que les dues variables es mantinguin en els rangs desitjats.

4.2.3.4. Control V-101

En el recipient pulmó V-101 s'ha de controlar el nivell de fluid en el seu interior, i al mateix temps, s'ha de controlar el cabal que s'alimenta a la columna de destil·lació DT-101. Per a poder controlar ambdues variables, s'utilitza un control en cascada, el qual a part de permetre aquest control, es diferencia en que amorteix les variacions sobtades de cabal, les quals afectarien negativament a la separació que té lloc en la columna, ja que les pertorbacions que es donen al llaç secundari, en el cas present el nivell de líquid, són

controlades pel controlador del propi llaç abans de que afectin a la variable controlada en el llaç primari, és a dir, el cabal d'alimentació a la columna.

Aquest bucle disposa de l'indicador de nivell LI-102, el qual consisteix en un transmissor de flotador connectat directament, i d'una placa d'orifici PO-101 que envien les seves respectives senyals analògiques al panell de control. El panell actua sobre els controladors LICA-102 i FICA-101, i aquests es troben connectats entre ells.

Finalment el controlador del llaç primari, és a dir, el FICA-101, manipula la vàlvula FCV-101.

4.2.3.5. Control DT-101

El control de la columna de destil·lació DT-101 és el més complex, ja que és l'equip en el qual és necessari el control sobre un major nombre de variables. Aquestes són la temperatura de fons, el nivell de líquid i la pressió.

L'estratègia proposada per a mantenir i corregir la temperatura de fons és un control en cascada. El llaç primari està format per una termoresistència, TI-104, que llegeix la temperatura del fons de la columna i envia al panell de control una senyal analògica amb tal informació. El panell envia l'ordre corresponent al controlador TICA-104 en funció del *set point* establert. El llaç secundari, el qual actua com esclau, consisteix en una placa d'orifici PO-103 que llegeix el cabal que circula per la línia ST-101 2 ½" Sch40 SA 106 GB LR i envia una senyal analògica al panell de control, el qual s'enllaça amb el controlador FICA-103. Com tota estratègia de control en cascada, els dos controladors es troben connectats, però el que té la funció de manipular l'obertura de la vàlvula de control TCV-103 és el TICA-103.

El nivell de líquid que és present en el fons de la columna, es mesura mitjançant un mesurador de nivell mitjançant un flotador connectat directament, LI-104. Aquest nivell es transmet al panell de control amb una senyal analògica, i aquest es connecta a al controlador LICA-104 que s'encarrega a manipular l'obertura de la vàlvula LCV-102 per augmentar o reduir el cabal de sortida de la columna, i així, variar el nivell de líquid en el fons de l'equip.

La pressió de la columna és un paràmetre que cal controlar molt detingudament, però no es controla prenent-ne el valor des de la columna, sinó que es considera un únic sistema tota la secció de cap de columna. Per tant, es pren la mesura i es controla en el recipient V-102, però tenint en compte la pressió de tot el sistema, i per tant, de la pròpia columna.

4.2.3.6. Control E-103

L'estratègia de control que s'ha plantejat per al condensador E-103 és la mateixa que la del primer intercanviador del procés, l'E-101.

Com s'ha explicat prèviament, aquesta consisteix amb un indicador de temperatura TI-103, que llegeix la temperatura de sortida del fluid de procés del condensador mitjançant una termoresistència i envia, mitjançant una senyal analògica, la informació obtinguda al panell de control. Aquest, que està enllaçat amb el controlador TICA-102, ordenant a aquest component la manipulació del cabal de propilè de refrigeració que circula pels tubs de l'equip.

4.2.3.7. Control V-102

Tal i com s'ha explicat en l'apartat referent al control de la columna de destil·lació, en el tanc es controla la pressió de tota la zona de cap de columna. A més de la pressió, també cal controlar el nivell de líquid en l'interior de l'equip.

Com la pressió és constant des de que el vapor surt pel cap de la columna fins que es diposita en l'acumulador V-102, es mesura la pressió mitjançant el PI-102 que utilitza un pressòstat. Aquest envia una senyal analògica al panell que es troba connectat al controlador PICA-101, que s'encarrega d'obrir i tancar la vàlvula PCV-101, la qual provoca l'augment o disminució del cabal de vapor de sortida del recipient, i per tant, de destil·lat.

El nivell de líquid es controla mitjançant un transmissor de flotador connectat directament, igual que en el recipient V-101. Aquest com ja s'ha explicat anteriorment, envia una senyal analògica al panell que manipula la vàlvula FCV-102.

4.2.4. Disseny de les vàlvules de control [Lucas]

En aquest informe es recull la informació referent a les vàlvules de control del procés. Totes les dades d'interès es troben a continuació.

Les vàlvules que s'han seleccionats són aquelles pròpies del procés, és a dir, no s'han seleccionat aquelles que estiguin instal·lades a les línies de serveis.

Els casos estudiats involucren dues vàlvules de control de flux, la FCV-101 i FCV-102, un cas de control de pressió, la PCV-101, totes aquestes de característica isopercentual, i la

LCV-102, de control de nivell i característica lineal. El tipus de característica descriu com varia el cabal màxim de pas per la vàlvula a mesura que aquesta s'obre, essent aquest un factor important a tenir en compte, ja que influeix en l'estabilitat i el control del sistema.

La FCV-101 es localitza al llaç de control de flux d'alimentació a la DT-101 provinent del tanc V-101.

La FCV-102 integra el llaç de control d'alimentació de reflux a la DT-101 i provinent de l'acumulador de reflux V-102.

La LCV-102 s'encarrega de controlar el nivell de fons de la columna DT-101.

La PCV-101 esta instal·lada a la línia RE-108, que es la sortida de producte destil·lat de l'acumulador de reflux. Amb aquesta es controla la pressió de la columna.

A continuació es presenten els resultats obtinguts. El procediment emprat s'explica a l'apartat A.1.2.1 de l'annex.

Taula 4.2.8. Valors calculats per les vàlvules i dimensions de les mateixes.

Paràmetre	FCV-101	FCV-102	LCV-102	PCV-101	Unitat
Pèrdua de càrrega calculada	0.08	0.07	0.03	0.01	bar
Pèrdua de càrrega aplicada	0.70	0.70	0.70	0.70	bar
C_v	16.4	11.0	9.1	7.1	-
K_v	14.0	9.4	7.8	6.1	-
Diàmetre nominal de la vàlvula	1	1	1	3/4	in
Diàmetre nominal de la vàlvula	25	25	25	20	mm
Carrera	32	32	32	32	mm
Seient	30	30	20	20	mm

4.2.5. Disseny de les plaques d'orifici [Lucas]

S'han dissenyat les plaques d'orifici instal·lades en les corrents de procés. Aquestes són dos, la PO-101 i la PO-102. Aquest equip és un element de mesura de flux per pressió diferencial. L'explicació dels càlculs es troben a l'apartat A.1.2.2 de l'annex.

4.2.5.1. Placa d'orifici PO-101

La placa està instal·lada al corrent RE-104, que va des del tanc pulmó V-101, fins a la columna de destil·lació DT-101. L'element envia la mesura al panell de control, i aquest transmet la senyal al controlador de la FCV-101.

Un cop dissenyada, s'ha trobat un diàmetre intern de 26 mm sent l'extern de 41 mm.

4.2.5.2. Placa d'orifici PO-102

Aquest element es troba a la línia de reflux RE-109, que va des del V-102 fins la columna DT-101. L'instrument s'encarrega de llegir la mesura de cabal, llavors envia la senyal, que un cop processat dóna una resposta al controlador de la vàlvula FCV-102.

Els resultats obtinguts indiquen un diàmetre intern de 27 mm i un extern de 53 mm.

4.2.6. Disseny d'equips impulsors

Per tal d'assegurar cabals continus d'alimentació i reflux a la columna DT-101, s'han inclòs dues bombes centrífugues, P-101 A/B i P-102 A/B, les quals han estat dissenyades segons s'indica a l'annex A.1.2.4. Totes les bombes disposaran de doble tancament mecànic degut a l'alta quantitat d'inflamables amb els quals treballen.

4.2.6.1. Bomba P-101 A/B [Anna]

La bomba P-101 A/B subministra el cabal d'alimentació de la columna DT-101 al setè plat. El fluid impulsat es tracta d'una mescla formada principalment d'etilè i propilè. La temperatura a la que treballa és de 2.0 °C.

L'esquema del sistema s'adjunta a continuació, on es pot veure la línia amb detall.

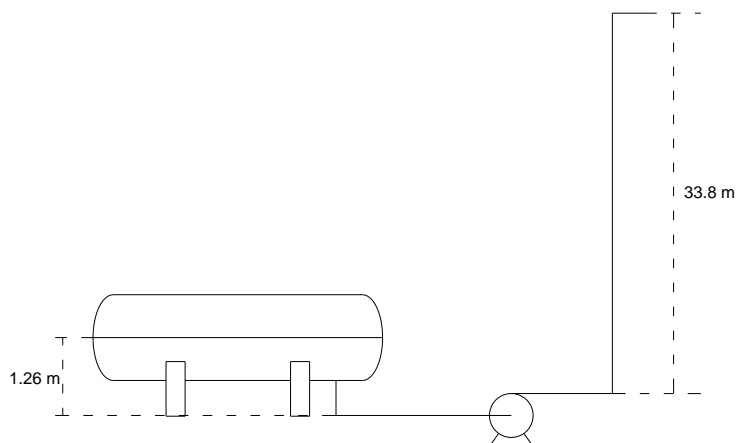


Figura 4.2.1. Esquema d'impulsió per la P-101 A/B.

La línia de succió és de 5 m i els accessoris dels quals disposa són de tres colzes i una vàlvula de comporta. La línia de descàrrega de 35 m consta de tres colzes, tres vàlvules de comporta i una vàlvula de control.

A continuació es troben els resultats necessaris per escollir la bomba obtinguts en els corresponents càlculs.

Taula 4.2.9. Valors necessaris per la selecció de la bomba P-101 A/B.

Paràmetre	Valor	Unitat
Caudal volumètric	9.32	m ³ /h
Alçada de la bomba, H	2.22	bar
Alçada de la bomba, H (m.c.a.)	48.5	m
NPSH _{disponible}	0.73	m
Potència necessària, P	1.23	kW

S'ha triat una bomba que compleixi tots els requisits a l'empresa *Grundfos*. La bomba seleccionada ha estat NKG-50-32-160.1/177. La corba de la bomba es pot veure seguidament al gràfic 4.2.2.

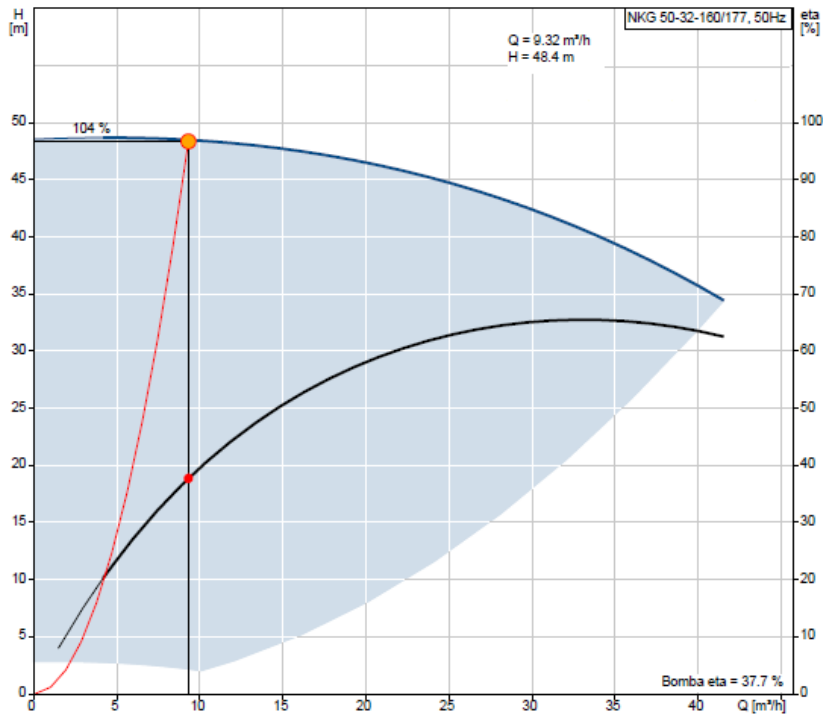


Figura 4.2.2. Corba de la bomba P-101 A/B (Ref. 5).

4.2.6.2. Bomba P-102 A/B [Lucas]

Aquesta bomba impulsa el reflux des del V-102 fins al primer plat de la columna DT-101. El fluid està format majoritàriament per etilè, i es troba a una pressió de 30.0 bar_g i temperatura de -15.4 °C.

L'esquema d'impulsió s'adjunta a continuació:

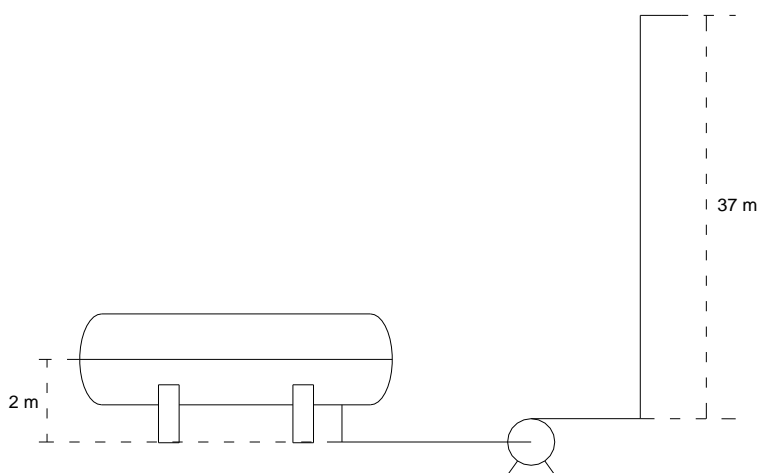


Figura 4.2.3. Esquema d'impulsió per la P-102 A/B.

A la línia de succió hi són presents tres colzes de 90°, una vàlvula de comporta i la longitud total d'aquesta és de 3.5 m. La línia de descàrrega inclou tres colzes de 90°, quatre vàlvules de comporta, una vàlvula de control i 47 m de longitud total.

Un cop realitzats els càlculs s'han obtingut tots els valors necessaris per tal d'escollir la bomba a utilitzar. Aquests valors es poden apreciar a la taula 4.2.10.

Taula 4.2.10. Valors necessaris per tal de seleccionar la bomba P-102 A/B.

Paràmetre	Valor	Unitat
Caudal volumètric, Q	9.81	m ³ /h
Alçada de la bomba, H	2.37	bar
Alçada de la bomba, H (m.c.a.)	55.8	m
NPSH _{disponible}	1.05	m
Potència necessària, P	1.47	kW

Amb aquest valors s'ha consultat el catàleg del proveïdor Grundfos (Ref. 5) , seleccionant així la NK 32-160.1/177. La corba d'aquesta es pot veure a la figura 4.2.4.

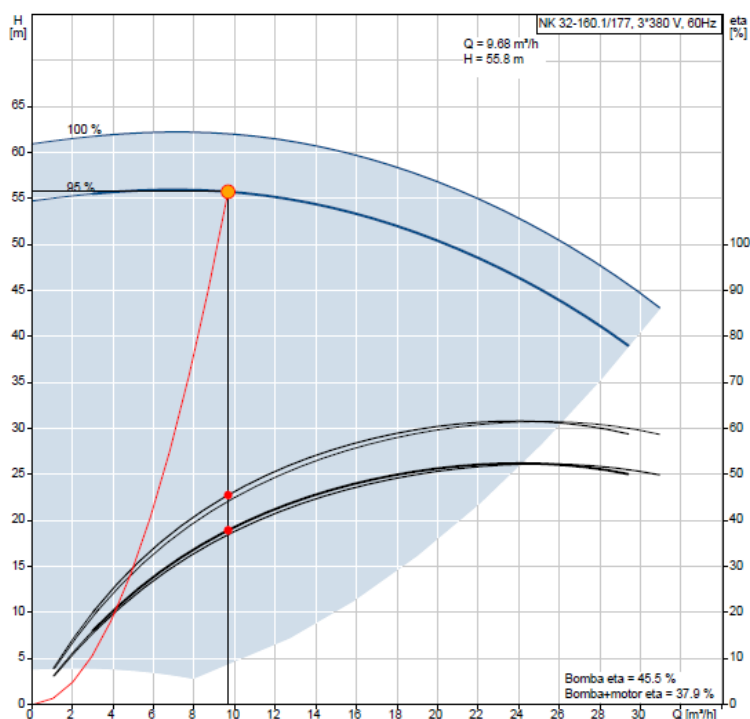


Figura 4.2.4. Corba de la bomba P-102 A/B (Ref. 5).

4.2.7. Disseny de les vàlvules de seguretat (PSVs) [Lucas]

Per tal de preservar les instal·lacions, com també l'entorn que afecta a la planta, s'han seleccionat les vàlvules adients per protegir els equips vulnerables en cas de produir-se un incident.

L'escenari que s'ha considerat és el de foc durant un període de 20 min per les vàlvules PSV-1, PSV-2, PSV-3, PSV-4 i PSV-5, mentre que per la PSV-6 s'aplica ruptura de tub. Els criteris aplicats en la selecció de les vàlvules de seguretat (PSV) està definit en l'annex A.1.2.3. Els compostos que intervenen al procés són hidrocarburs lleugers, essent aquests especialment susceptibles al primer tipus d'incident.

La PSV-1 alleuja l'equip E-101, on es condensa parcialment, per carcassa, el corrent RE-101. En aquest cas es considera que la pressió i/o temperatura difereixen de les d'operació, i que l'equip es troba completament inundat.

La PSV-2 està instal·lada a l'equip E-102, on es condensa el fluid del procés per tubs i per carcassa s'evapora propilè. En cas de produir-se un foc a l'E-102, el nivell de líquid baixa mentre que el propilè evapora, augmentant ràpidament la pressió. Per aquest motiu és necessari instal·lar una vàlvula de seguretat.

La PSV-3 s'annexa al tanc pulmó V-101, essent aquest un equip molt sensible en cas de patir un incendi, degut a que acumula una important quantitat de líquid, essent la seva capacitat de 10.1 m³.

La PSV-4 protegeix la columna de destil·lació DT-101. Per tal de realitzar la selecció d'aquesta vàlvula, s'ha considerat que el líquid afectat té la mateixa composició que el corrent de sortida pel fons d'aquesta, RE-111.

La PSV-5 protegeix l'acumulador de reflux V-102, el qual conté una molt abundant en d'etilè. El volum d'aquest tanc és de 2.7 m³.

La PSV-6 s'instal·la a la línia d'alimentació de vapor de l'E-104, per tal de protegir-la en cas de que es trenqués un tub, ja que la carcassa d'aquest equip està dissenyada per a suportar 8.0 bar_g i els tubs a 40.0 bar_g de pressió.

A continuació es presenten els resultats obtinguts. Cal comentar que les vàlvules han estat seleccionades del catàleg del fabricant Nacional S.A. (Ref. 6).

Taula 4.2.11. Valors d'operació de les vàlvules de seguretat pel cas foc.

Vàlvula	PSV-1	PSV-2	PSV-3	PSV-4	PSV-5	PSV-6*	Unitats
Àrea mullada, A_m	4.2	5.7	34.4	12.4	14.1	4.0	m^2
$T_{\text{alleujament}}$	16.9	33.7	33.7	89.3	3.4	18.7	$^{\circ}C$
$P_{\text{alleujament}}$	44	44.0	44.0	44.0	44.0	8.8	bar_g
Cabal d'àlibi, W	3.0	2.9	12.6	10.6	1.1	9.0	ton/h
Àrea estàndard, A_{est}	1.3	1.3	5.1	3.3	0.7	8.3	cm^2
Vàlvula seleccionada	1 E 2	1 E 2	2 H 3	1 ½ G 2 ½	1 D 2	2 J 3	-

* Determina l'àrea de fuga ocasionada per la ruptura del tub, en cm^2 .

Unitat de separació d'etilè d'una planta de producció de polipropilè copolímer

4.2.8. Llista d'instruments [Comú]

Taula 4.2.12. Llista d'instruments

Ítem	Descripció	Línia / Equip	
FCV-101	Vàlvula de control de cabal	RE-104 1 1/2" Sch40 SA-333 G1 EP	Acció: Isoper
FCV-102	Vàlvula de control de cabal	E-110 2" Sch40 SA-333 G1 EP	Acció: Isoper
FICA-101	Controlador de cabal amb alarma	E-104 1 1/2" Sch40 SA-333 G1 EP	Cabal línia RE
FICA-102	Controlador de cabal amb alarma	RE-110 2" Sch40 SA-333 G1 EP	Cabal línia R
FICA-103	Controlador de cabal amb alarma	ST-101 3" Sch40 CS LR	Cabal línia S
LI-101	Indicador de nivell	E-102	Flota
LI-102	Indicador de nivell	V-101	Flota
LI-103	Indicador de nivell	V-102	Flota
LI-104	Indicador de nivell	DT-101	Flota
LICA-101	Controlador de nivell amb alarma	E-102	Falta
LICA-102	Controlador de nivell amb alarma	V-101	Nivell alt:
LICA-103	Controlador de nivell amb alarma	V-102	Nivell alt:
LICA-104	Controlador de nivell amb alarma	DT-102	Nivell de
LCV-101	Vàlvula de control de nivell	PPY-102 1" Sch40 SA-333 G1 EP	Acció: i
LCV-102	Vàlvula de control de nivell	RE-111 1 1/2" Sch40 SA-333 G1 LR	Acció: line
PCV-101	Vàlvula de control de pressió	RE-108 1" Sch40 SA-333 G1 EP	Acció: isoper
PI-101	Indicador de pressió	RE-105 1 1/2" Sch40 SA-333 G1 EP	
PI-102	Indicador de pressió	V-102	

Unitat de separació d'etilè d'una planta de producció de polipropilè copolímer

(Cont.) Taula 4.2.12. Llista d'instruments.

Ítem	Descripció	Línia / Equip	
PI-103	Indicador de pressió	RE-110 2" Sch40 SA-333 G1 EP	
PICA-101	Controlador de pressió amb alarma	V-102	
PO-101	Placa d'orifici	RE-104 1 1/2" Sch40 SA-333 G1 EP	
PO-102	Placa d'orifici	RE-110 2" Sch40 SA-333 G1 EP	
PO-103	Placa d'orifici	ST-101 3" Sch40 CS LR	
PSV-1	Vàlvula de seguretat	E-101	Tipus: 1 E
PSV-2	Vàlvula de seguretat	E-102	Tipus: 1 E
PSV-3	Vàlvula de seguretat	V-101	Tipus: 2 H
PSV-4	Vàlvula de seguretat	DT-101	Tipus: 1 1/2 G
PSV-5	Vàlvula de seguretat	V-102	Tipus: 1 D
PSV-6	Vàlvula de seguretat	ST-101 3" Sch40 CS LR	Tipus: 1 1/2 G
TCV-101	Vàlvula de control de temperatura	AR-101 3 1/2 Sch40 CS	Caracte
TCV-102	Vàlvula de control de temperatura	PPY-103 5" Sch40 SA-333 G1 EP	Caracte
TCV-103	Vàlvula de control de temperatura	ST-101 3" Sch40 CS LR	Caracte
TI-101	Indicador de temperatura	RE-102 2" Sch40 SA-333 G1	
TI-102	Indicador de temperatura	RE-103 1 1/2" Sch40 SA-333 G1 EP	
TI-103	Indicador de temperatura	RE-107 2" Sch40 SA-333 G1 EP	
TI-104	Indicador de temperatura	DT-101	
TICA-101	Controlador de temperatura amb alarma	AR-101 3 1/2" Sch40 CS	Temperatura E
TICA-102	Controlador de temperatura amb alarma	PPY-103 5" Sch40 SA-333 G1 EP	Temperatura RE
TICA-103	Controlador de temperatura amb alarma	ST-101 3" Sch40 CS LR	Tempera

4.3. Disseny d'equips

4.3.1. Condensadors

L'etapa de recuperació de l'etilè disposa de tres condensadors, dos d'ells previs a l'entrada de la columna de destil·lació DT-101, l'E-101 i l'E-102, i el restant al cap de columna, l'E-103.

4.3.1.1. Condensador E-101 [Adrià]

L'equip E-101 fa referència a un condensador parcial de tubs i carcassa del tipus BEU, en el qual es condensen parcialment els gasos provinents de l'etapa de reacció del polipropilè amb la utilització d'aigua de refrigeració.

El corrent gasós que condensa, format majoritàriament per hidrocarburs, s'introduirà a l'intercanviador pel costat carcassa, ja que és un fluid net, i per altra banda, l'aigua de refrigeració opera pel costat tubs. L'esquema de l'intercanviador, les dades de les condicions d'operació i el gràfic dels perfils de temperatura del condensador es mostren a continuació.

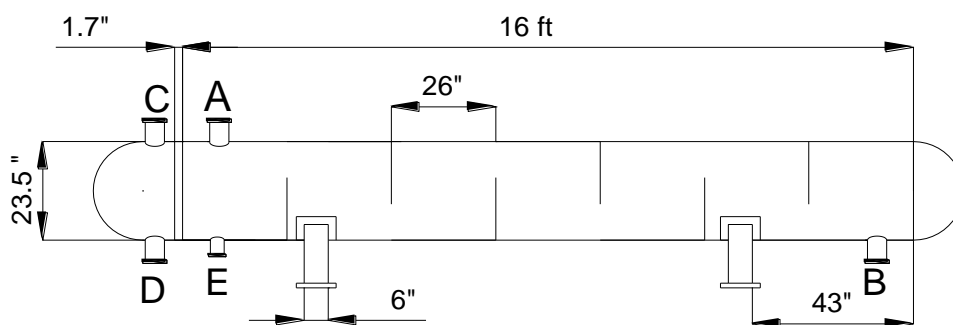


Figura 4.3.1. Esquema del condensador E-101.

Taula 4.3.1. Dades d'operació de l'E-101.

Carcassa		Tubs	
Temperatura entrada (°C)	114.0	Temperatura entrada (°C)	27.0
Temperatura sortida (°C)	37.0	Temperatura de sortida (°C)	37.0
Pressió d'operació (bar)	35.0	Pressió d'operació (bar)	6.00
Cabal màssic (ton/h)	4.34	Cabal d'aigua (ton/h)	40.7

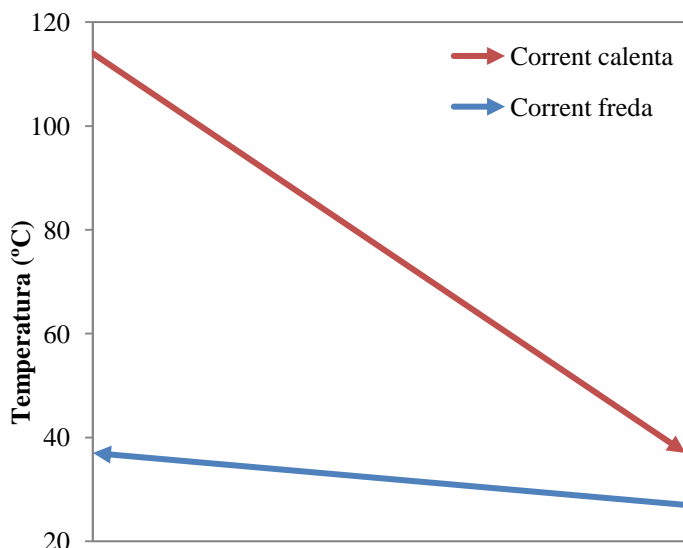


Figura 4.3.2. Perfil de temperatures de l'intercanviador E-101.

S'ha realitzat el disseny tèrmic i mecànic del condensador per aconseguir un equip que satisfaci les especificacions requerides pel procés. El disseny detallat del condensador E-101 es troben als annexos en els apartats A.2.2.1.

4.3.1.1.1. Disseny tèrmic

Els condensadors parcials tenen la peculiaritat de que a mesura que el fluid va avançant per l'interior de l'intercanviador, part de la massa va condensant mentre que l'altre, es queda en fase gas, havent a la sortida de l'equip dues fases, líquid i vapor. Per aquest motiu en el disseny del condensador E-101 s'ha optat per utilitzar el mètode de *Colburn-Hougen* (ref 7), que consisteix en dividir el condensador en fraccions o intervals de temperatura, estudiant la massa condensada i la calor alliberada en cada un d'ells per separat. A continuació es mostren els intervals generats per a realitzar l'estudi màssic i tèrmic del condensador:

Taula 4.3.2. Intervals establerts del mètode *Colburn-Hougen*.

Nom de l'interval	Rang de temperatures (°C)
Refredament	114.0– 70.2
Interval 1	70.2 – 60.0
Interval 2	60.0 – 50.0
Interval 3	50.0 – 37.0

L'interval "Refredament" fa referència a la pèrdua de calor des de la temperatura inicial fins el punt de rosada (70.2 °C) de la mescla, és a dir, quan encara no ha començat la condensació. Les temperatures dels intervals restants han estat escollides arbitràriament fins ha arribar a la temperatura desitjada de 37 °C.

Un cop fixats els intervals amb que es treballarà, s'estudia la massa que condensa quan disminueix la temperatura, per tant, s'agafen aquestes temperatures d'interval i es fa un balanç de matèria, el qual es representa en la figura 4.3.3, i els valors es mostren en l'apartat I.1.1.1.1 de l'annex.

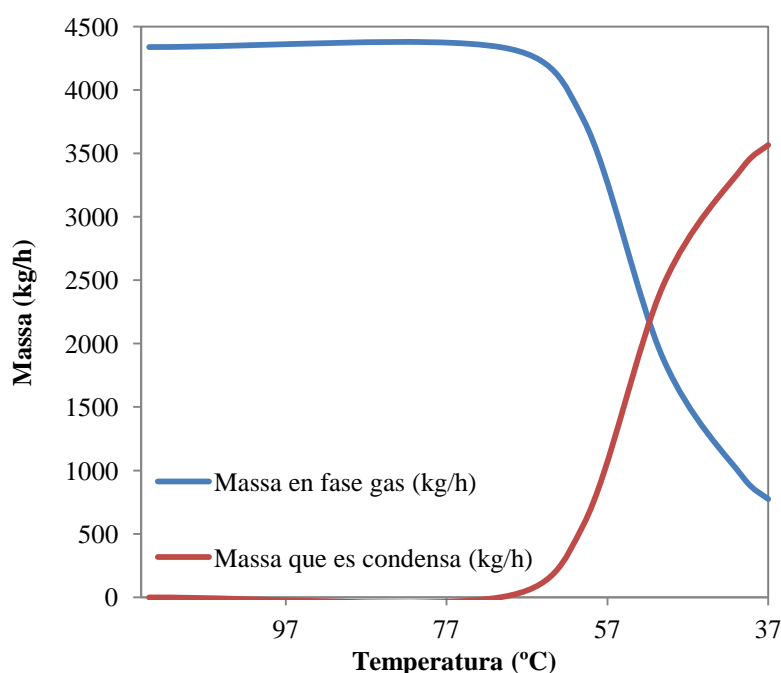


Figura 4.3.3. Representació del balanç de matèria.

Com es pot observar en la figura 4.3.3, a l'etapa "Refredament" no condensa fluid del procés, ja que únicament hi ha una disminució de temperatura, en canvi, a l'arribar a la temperatura de rosada de la mescla, de 70.2 °C, el fluid que es troba en fase vapor comença a condensar. Per aquest motiu, s'observa la disminució de la massa en fase vapor i l'augment en la fase líquida.

Un cop obtinguda la quantitat de massa que es condensa en cada interval, es procedeix a determinar la corba de condensació de l'intercanviador, la qual s'ha obtingut per dos mètodes diferents. A partir del programa *Aspen Exchanger Design and Rating (Aspen EDR)* i mitjançant el mètode *Colburn-Hougen*.

A continuació es mostra el gràfic amb la comparació de la corba de condensació amb els dos mètodes:

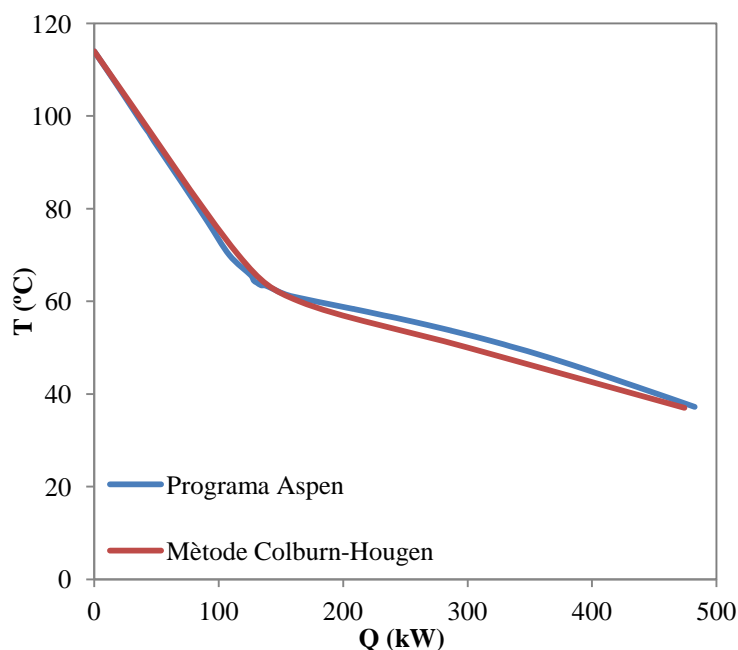


Figura 4.3.4. Corba de condensació condensador E-101.

Un cop obtingut el calor alliberat en el condensador es determinen les dades tèrmiques com el coeficient global de transferència, l'àrea d'intercanvi, els coeficients de convecció, el nombre de tubs necessaris i les pèrdues de càrrega en el costat tubs i carcassa.

Cal mencionar que en un principi es va emprar el mètode *Kern* (ref. 8) per al disseny tèrmic, però es va observar que aquest sistema de càlcul no ajustava correctament els valors determinats per un condensador parcial, ja que no té en compte la doble fase que s'hi troba a l'interior del condensador i els resultats finals obtinguts diferien amb els reals.

Posteriorment d'haver detectat l'error es simula el procés amb el programa *Aspen EDR*, per obtenir els valors reals característics dels disseny tèrmic.

A continuació es mostra en una taula la comparació dels resultats obtinguts mitjançant els dos mètodes mencionats.

Taula 4.3.3. Comparativa dels resultats obtinguts.

Paràmetre	<i>Aspen EDR</i>	Mètode <i>Kern</i>	Unitats
Calor, Q	474	474	kW
LMTD	19.2	32.8	°C

(Cont.) Taula 4.3.3. Comparativa dels resultats obtinguts.

Paràmetre	Aspen EDR	Mètode Kern	Unitats
Àrea d'intercanvi, A	105	76	m ²
Coefficient global de transferència, U	237	194	W/m ² ·°C
Nombre de tubs, N _T	124	175	-
Coefficient de convecció costat tubs, h _i	1268	2464	W/m ² ·°C
Coefficient de convecció costat carcassa, h _o	462	210	W/m ² ·°C
Velocitat del fluid costat tubs, v _t	0.2	0.5	m/s
Velocitat del fluid costat carcassa, v _c	0.7	0.2	m/s
Diàmetre dels tubs, d	1	1	In
Diàmetre de la carcassa, D	23 ½	23 ½	in
Pèrdua de càrrega tubs, ΔP _t	0.1	0.2	bar
Pèrdua de càrrega carcassa, ΔP _c	0.3	0.3	bar

4.3.1.1.2. Disseny del recipient

En el disseny del recipient de l'intercanviador s'ha determinat els gruixos de les parets que el formen, és a dir, el gruix de la carcassa, dels caps semiesfèrics i dels tubs interiors, com també quina és l'amplada de la placa tubular.

Els materials escollits per a l'elaboració de l'equip s'indiquen a l'apartat 3.1.6 de l'informe.

Coneixent els espessors de les parets ja es pot obtenir el pes total de l'intercanviador en tres escenaris diferents: quan es troba buit, en règim d'operació, és a dir, ple de fluid del procés en estat estacionari, i quan es troba ple d'aigua, que serà el pes que tindrà quan es realitzin les proves hidràuliques i es pren com a referència pel càlcul dels elements que suporten l'equip.

Per a determinar l'espessor de cada una de les parts que componen l'intercanviador s'ha seguit el procediment descrit en l'apartat A.2.1 dels annexos. En el cas de la placa tubular s'ha determinat el gruix de la mateixa seguint el procediment que es descriu en l'apartat A.2.2.1.2 de l'annex.

A continuació es mostren els espessors de les parets aplicant-hi un sobre gruix de seguretat i finalment, escollint el gruix estàndard que més s'ajusta al calculat.

Taula 4.3.4. Gruix de les parets de l'equip.

Paràmetre	Valor (mm)
Carcassa	13
Caps semiesfèrics	13
Tubs	2

Taula 4.3.5. Gruix de la placa tubular.

Paràmetre	Gruix necessari per a tensions de flexió (mm)	Gruix necessari per a tensions tallants (mm)
Gruix de la placa tubular	49	1

Com que la placa tubular ha de tenir més gruix per a suportar les tensions que es generen per flexió, aquesta és dissenyada amb un gruix de 49 mm.

El gruix dels caps semiesfèrics s'han dissenyat amb un espessor de 15 mm per mantenir un gruix constant al llarg de l'equip i evitar així possibles problemes estructurals.

En la taula que es presenta seguidament es mostren els resultats del pes de l'equip.

Taula 4.3.6. Pes de l'equip.

Secció	Valor (kg)
Carcassa	1110
Cap semiesfèric	34
Tubs	1460
Placa tubular	60
Pes total buit	2700
Pes total equip en operació	2850
Pes ple d'aigua	4617

Amb l'objectiu de no afectar a la integritat de l'equip per l'extracció de material a causa de l'acoblament de les toveres, s'ha dissenyat un reforç que és necessari aplicar en cada una de les entrades i sortides de l'intercanviador. Aquests reforços tenen forma geomètrica d'anell amb les següents dimensions:

Taula 4.3.7. Reforços de les toveres.

Tovera	Diàmetre intern (mm)	Diàmetre extern (m)
A	73	103

(Cont.) Taula 4.3.7. Reforços de les toveres.

Tovera	Diàmetre intern (mm)	Diàmetre extern (m)
B	60	85
C	102	144
D	102	144

4.3.1.1.3. Suportació

S'han estudiat les càrregues i tensions que provoca el condensador sobre la superfície del sòl. El procediment seguit per la determinació de les dimensions i tensions de les cadiretes com també la mida de la cimentació s'expliquen en l'apartat A.2.1.4.1 i A.2.1.4.2 de l'annex. A continuació es mostren els valors de les dimensions de les cadiretes i de la cimentació:

Taula 4.3.8. Dimensions dels suports del recipient.

Paràmetre	Valor (m)
Altura del suport, h_p	0.50
Gruix del suport, b	0.15
Distància des de la soldadura al centre del suport, A	1.10

En el procediment que s'anomena anteriorment s'han realitzat unes comprovacions per tal d'assegurar la validesa dels suports dissenyats i que les tensions que suposen a l'equip no superin les admissibles. Els resultats obtinguts d'aquestes tensions són:

Taula 4.3.9. Esforços que pateixen els suports.

Paràmetre	Valor (MPa)
Flexió longitudinal en les cadiretes per tracció, S_1	9.2
Flexió longitudinal en les cadiretes per compressió, S_1	5.3
Flexió longitudinal a la meitat de la virolla per tracció, S_1	94.0
Flexió longitudinal a la meitat de la virolla per compressió, S_1	94.0
Esforç tallant tangencial en el casc, S_2	2.2
Esforç circumferencial a la cadireta per compressió, S_4	3.6
Esforç circumferencial en la part inferior del casc per compressió, S_5	3.9

Per a assegurar l'estabilitat i la subjecció de l'equip E-101 a terra, s'ha dissenyat la cimentació.

Amb el procediment descrit en l'apartat A.2.1.4.2 de l'annex s'han pogut extreure els següents resultats de les sabates que subjecten l'intercanviador:

Taula 4.3.10. Dimensions de la cimentació.

Paràmetre	Valor (m)
Ample i profunditat de la base, d	0.66
Altura de la cimentació, h	0.33

4.3.1.1.4. Aïllament tèrmic

Amb l'objectiu d'evitar pèrdues d'energia a través de la carcassa s'ha cregut oportú instal·lar una capa d'aïllament tèrmic que recobreixi l'equip per a minimitzar aquest fenomen. El material escollit ha estat llana de roca.

El gruix òptim calculat per l'intercanviador, s'ha determinat seguint el procediment mencionat en l'apartat A.2.1.5 dels annexos. El gruix d'aïllant necessari ha de ser de 21 mm, per tant, s'utilitzarà un gruix estandarditzat de 30 mm, suposant una temperatura a la superfície real de 46.4 °C.

4.3.1.2. Condensador E-102 [Adrià]

El condensador E-102, situat seguidament de l'intercanviador E-101 i anterior al tanc pulmó V-101. S'utilitza per a liquar totalment el fluid de procés i introduir-lo a l'interior de la columna de destil·lació.

En aquest cas el condensador de carcassa i tubs és de tipus BJU, el qual té la peculiaritat que el fluid de refrigeració és propilè líquid subrefredat i pateix una evaporació en la carcassa, treballant d'una forma similar a un evaporador tipus *kettle*. A la sortida del propilè gas s'hi instal·la un botelló amb la finalitat de recollir gotes de propilè líquid arrossegades en l'evaporació del mateix, ja que tot seguit s'hi troba un compressor, i si la corrent conté traces líquides pot ocasionar la ruptura de l'equip. Aquest compressor pertany a la màquina de fred del propilè, la qual el condensa per a tornar-lo a introduir de nou al condensador. Per altra

banda, el fluid de procés s'introdueix pel costat tubs. A continuació es mostra un esquema on s'observa les dimensions de l'equip:

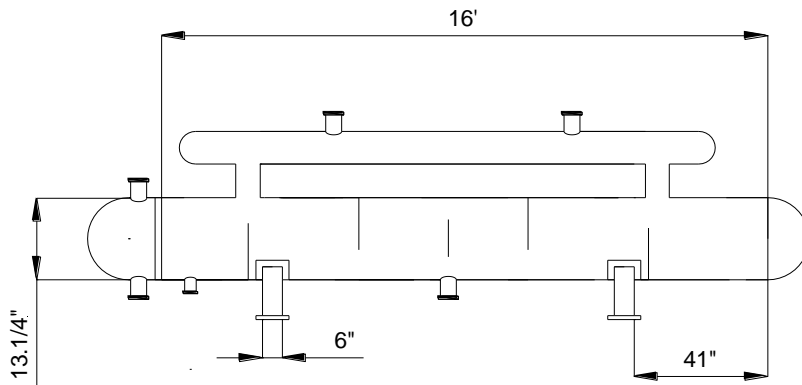


Figura 4.3.5. Esquema del condensador E-102.

Les condicions d'operació del condensador E-102 són:

Taula 4.3.11. Dades d'operació del E-102.

Carcassa		Tubs	
Temperatura entrada (°C)	-9.0	Temperatura entrada (°C)	37.0
Temperatura sortida (°C)	-7.8	Temperatura de sortida (°C)	2.0
Pressió d'operació (bar)	5.4	Pressió d'operació (bar)	33.8
Cabal màssic (ton/h)	1.73	Cabal fluid del procés (ton/h)	4.34

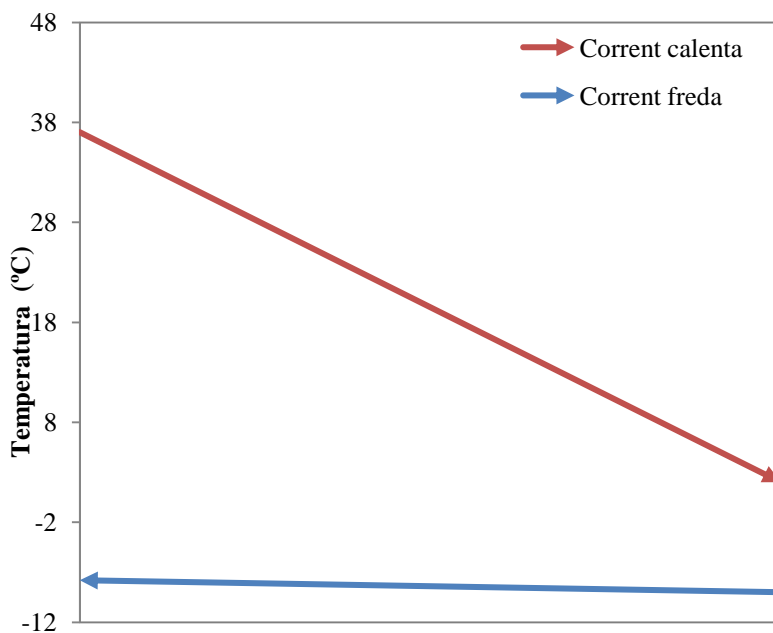


Figura 4.3.6. Perfils de temperatura de l'intercanviador E-102.

S'ha realitzat el disseny màssic, tèrmic i mecànic del condensador per aconseguir un equip que satisfaci les especificacions requerides pel procés.

4.3.1.2.1. Disseny tèrmic

A diferència de l'intercanviador E-101, amb l'estudi del E-102 no es pot utilitzar el mètode de *Colburn-Hougen*, ja que és un condensador total. Per tant, la calor dissipada vindrà donada únicament per la calor latent de la mescla d'hidrocarburs.

Primerament s'estudia el balanç de matèria de l'interior de l'equip, en aquest cas, al no tenir intervals de partida per agafar les temperatures, aquestes es trien arbitràriament, obtenint el següent gràfic, el qual il·lustra els resultats del balanç de matèria de l'apartat I.1.1.3.1 de l'annex:

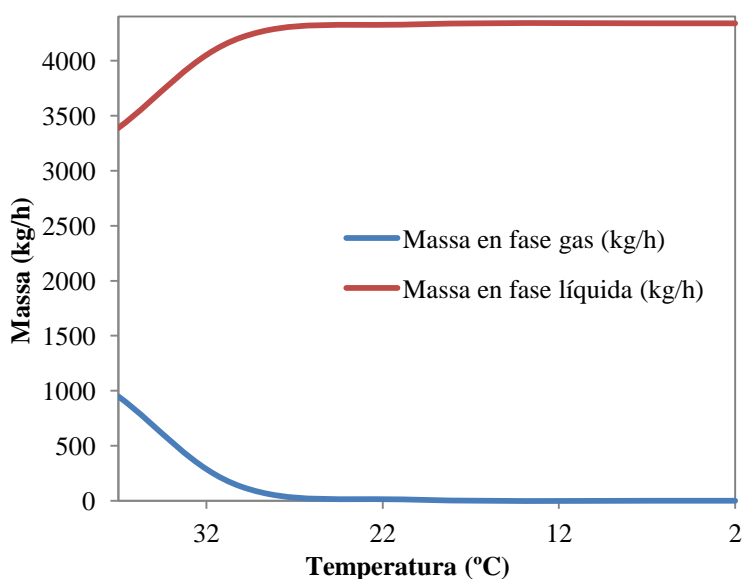


Figura 4.3.7. Balanç de matèria del condensador E-102.

Com es pot observar en el gràfic, ja existeix massa condensada provinent del condensador anterior, i a mesura que es disminueix la temperatura liqua la totalitat del fluid del procés, excepte els incondensables com l'hidrogen i el metà, que es dissolen amb el fluid del procés. Per altra banda, la fracció del fluid que es troba en fase gasosa disminueix amb la temperatura arribant a ser nul·la.

Com ha succeït anteriorment amb l'intercanviador E-101, el disseny tèrmic s'ha dut a terme utilitzant el mètode *Kern* fins que s'ha observat que els resultats obtinguts no s'ajustaven al

sistema estudiat, ja que aquest no té en compte les dos fases que hi ha l'interior de l'equip. Posteriorment el condensador E-102 ha estat modelitzat mitjançant el programa *Aspen EDR*. En la següent taula es mostra una comparació dels resultats dissenyant amb el mètode *Kern* i el simulador.

Taula 4.3.12. Comparació dels resultats del condensador E-102.

Pàrametre	<i>Aspen EDR</i>	Mètode <i>Kern</i>	Unitats
Calor, Q	191	191	kW
LMTD	29.0	24.1	°C
Àrea d'intercanvi, A	21.3	27.3	m ²
Coefficient global de transferència, U	309	292	W/m ² ·°C
Nombre de tubs, N _T	27	69	-
Coefficient de convecció costat tubs, h _i	637	848	W/m ² ·°C
Coefficient de convecció costat carcassa, h _o	1050	444	W/m ² ·°C
Velocitat del fluid costat tubs, v _t	0.6	0.8	m/s
Velocitat del fluid costat carcassa, v _c	1.3	0.9	m/s
Diàmetre dels tubs, d	1	1	in
Diàmetre de la carcassa, D	13 ¼	13 ¼	in
Pèrdua de càrrega tubs, ΔP _t	0.015	0.018	bar
Pèrdua de càrrega carcassa, ΔP _c	0.014	0.036	bar

Els valors seleccionats pel disseny del condensador han estat els obtinguts a partir del simulador *Aspen EDR*.

4.3.1.2.2. Disseny del recipient

En el cas del condensador E-102 també s'ha realitzat un disseny del recipient que inclou els espessors de cadascuna de les parts de l'equip i el pes del mateix.

Els materials utilitzats per al disseny de l'equip s'indiquen detalladament en l'apartat 3.1.6 de l'informe.

Per a calcular l'espessor d'aquests elements s'ha seguit el procediment seguit en l'apartat A.2.1.1 dels annexos. En el cas de la placa tubular s'ha determinat el gruix de la mateixa seguint el procediment que es descriu en l'apartat A.2.2.1.2 de l'annex.

A continuació es mostren els espessors de les parets escollint el gruix estàndard immediatament superior.

Taula 4.3.13. Gruix de les parets de l'equip.

Paràmetre	Valor (mm)
Carcassa	11
Caps semiesfèrics	11
Tubs	2

Taula 4.3.14. Gruix de la placa tubular.

Paràmetre	Gruix necessari per a tensions de flexió (mm)	Gruix necessari per a tensions tallants (mm)
Gruix de la placa tubular	27	1

El gruix dels caps semiesfèrics s'han dissenyat amb un espessor de 11 mm per no variar el gruix amb la carcassa, ja que els punts de soldadura entre cap i carcassa, al variar espessor són més, propenses a patir tensions estructurals.

A continuació es mostra el pes de cadascuna de les parts del condensador, el qual està format per la carcassa, els caps semiesfèrics, els tubs i la placa tubular. Posteriorment els resultats dels pesos amb l'intercanviador operant en estat estacionari i ple d'aigua.

Taula 4.3.15. Pes de l'equip.

Secció	Valor (kg)
Carcassa	416
Cap semiesfèric	15
Tubs	318
Placa tubular	13
Pes total buit	777
Pes total equip d'operació	794
Pes ple d'aigua	1305

Com que l'equip està sotmès a pressió interna, és necessari aplicar un reforç en les entrades i sortides de canonades del recipient, assegurant la seva integritat. El mètode seguit per calcular

aquest reforç ha estat exactament idèntic a la resta de recipients sotmesos a pressió interna, i es pot veure a l'apartat A.2.1.3 de l'annex.

Taula 4.3.16. Reforços de les toveres.

Tovera	Diàmetre intern (mm)	Diàmetre extern (mm)
A	60	85
B	48	68
C	33	47
D	48	68
E	48	68

4.3.1.2.3. Suportació

El condensador E-102 està subjectat per dues cadiretes, cadascuna de les quals disposa d'una sabata per assegurar l'estabilitat de l'equip. Com en la resta de recipients a pressió interna, aquest equip ha estat dissenyat seguint els procediments de l'annex A.2.1.4.1 i A.2.1.4.2, obtenint els valors de les dimensions de les cadiretes i sabates que es mostren a continuació:

Taula 4.3.17. Dimensions dels suports del recipient.

Paràmetre	Valor (m)
Altura del suport, h_p	0.50
Gruix del suport, b	0.15
Distància des de la soldadura al centre del suport, A	1.04

En el procediment que s'anomena anteriorment s'han realitzat unes comprovacions per tal d'assegurar la validesa dels suports dissenyats i que les tensions que suposen a l'equip no superen les admissibles. Els resultats obtinguts d'aquestes tensions són:

Taula 4.3.18. Esforços que pateixen els suports.

Paràmetre	Valor (MPa)
Flexió longitudinal en les cadiretes per tracció, S_1	10.9
Flexió longitudinal en les cadiretes per compressió, S_1	6.3

(Cont.) Taula 4.3.18. Esforços que pateixen els suports.

Paràmetre	Valor (MPa)
Flexió longitudinal a la meitat de la virolla per tracció, S_1	212.0
Flexió longitudinal a la meitat de la virolla per compressió, S_1	212.0
Esforç tallant tangencial en el casc, S_2	1.8
Esforç circumferencial a la cadireta per compressió, S_4	1.5
Esforç circumferencial en la part inferior del casc per compressió, S_5	2.0

Les dimensions de les sabates són:

Taula 4.3.19. Dimensions de la cimentació.

Paràmetre	Valor (m)
Ample i profunditat de la base, d	0.37
Altura de la cimentació, h	0.19

4.3.1.2.4. Aïllament tèrmic

A diferència de l'anterior intercanviador, el fluid de l'interior de la carcassa de l'E-102 es troba a baixa temperatura, concretament a $-9.0\text{ }^{\circ}\text{C}$, és per aquest motiu que cal aïllar tèrmicament el recipient per evitar que es s'esclafi.

El gruix d'escuma de poliuretà necessari s'ha determinat mitjançant el procediment mostrat en l'annex A.2.1.5, obtenint un gruix de 56 mm, que estandarditzat és de 60 mm, amb una temperatura de superfície real de 20.3°C .

4.3.1.3. Condensador E-103 [Lucas]

L'intercanviador E-103 se situa al corrent de destil·lat de la columna DT-101, i la seva funció és condensar parcialment el fluid d'aquesta línia. Posteriorment al V-102, i per equilibri de fases, se separa el vapor, que s'envia al reactor de polipropilè, i el líquid s'envia com a reflux a la DT-101.

Aquest intercanviador també de tubs i carcassa del tipus BEU, se li introdueix el fluid del procés pel costat tubs. Per altra banda, com a fluid refrigerant s'utilitza propilè líquid, el qual

pateix una evaporació total pel costat tubs. Seguidament es mostra un esquema on s'observa les dimensions de l'equip:

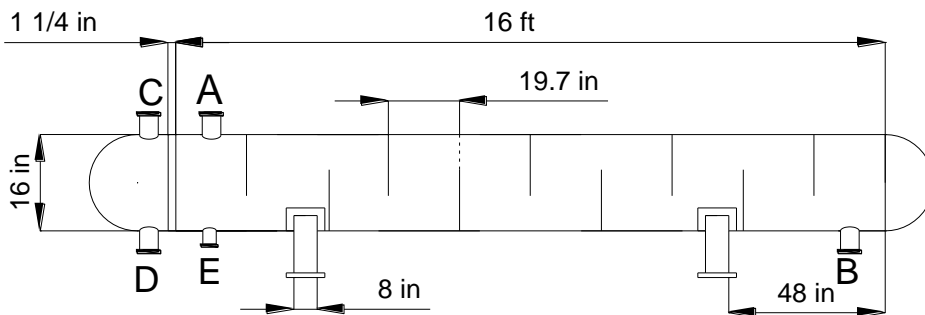


Figura 4.3.8. Esquema de l'intercanviador E-103.

Les condicions d'operació del condensador E-103 són:

Taula 4.3.20. Dades d'operació del E-103.

Tubs		Carcassa	
Temperatura entrada (°C)	-40.0	Temperatura entrada (°C)	-11.6
Temperatura sortida (°C)	-38.0	Temperatura de sortida (°C)	-15.3
Pressió d'operació (bar)	31.0	Pressió d'operació (bar)	31.0
Cabal màssic (ton/h)	2.62	Cabal fluid del procés (ton/h)	5.18

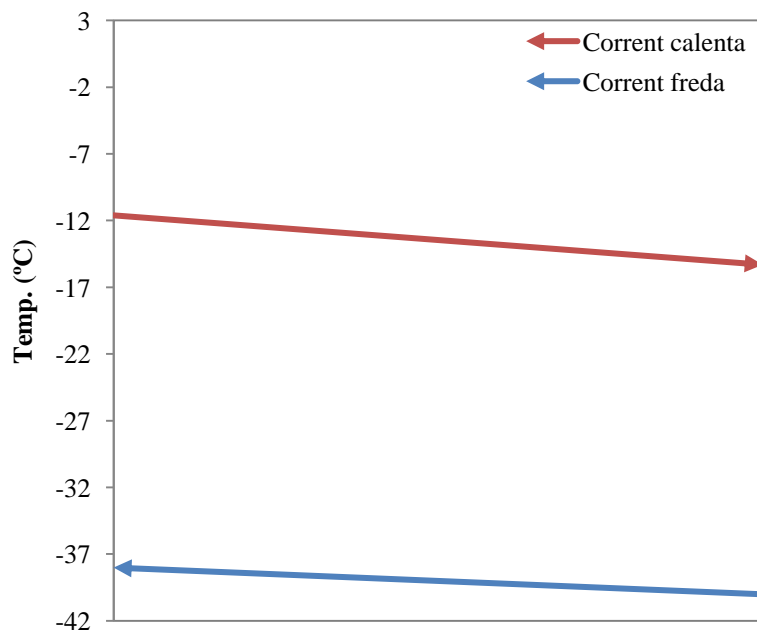


Figura 4.3.9. Perfils de temperatura del intercanviador E-103.

S'ha realitzat el disseny màssic, tèrmic i mecànic del condensador per aconseguir un equip que satisfaci les especificacions requerides pel procés.

4.3.1.3.1. Disseny tèrmic

Com en el cas dels intercanviadors dissenyats anteriorment, en primer lloc cal realitzar un estudi màssic per a determinar la matèria que condensa, i quanta es manté en fase vapor. Els resultats del balanç es mostren en el següent gràfic, mentre que els valors numèrics de l'estudi es presenten a l'apartat I.1.1.3.1 de l'annex.

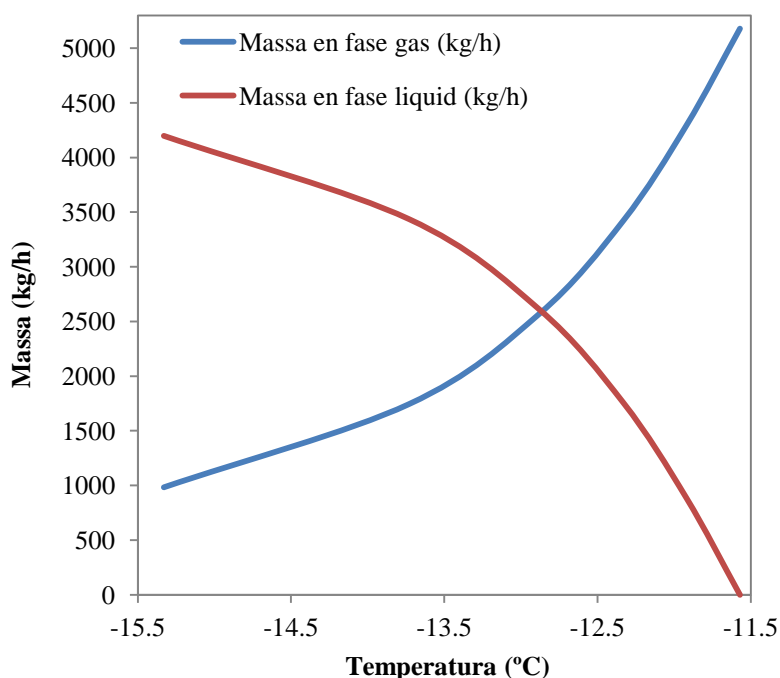


Figura 4.3.10. Representació del balanç de matèria.

Posteriorment el condensador E-103 ha estat modelitzat mitjançant el programa *Aspen EDR*. Per altra banda, s'ha dissenyat tèrmicament mitjançant el mètode *Kern*, però de la mateixa manera que amb els anteriors intercanviadors, es va observar que els resultats no s'ajustaven al sistema que es disposa, obtenint uns valors que diferien dels reals. En la següent taula es mostra una comparació dels resultats dissenyant amb el mètode *Kern* i el simulador.

Taula 4.3.21. Comparació dels resultats del condensador E-103.

Paràmetre	Aspen EDR	Mètode Kern	Unitats
Calor, Q	313	313	kW
LMTD	27.1	25.5	°C
Àrea d'intercanvi, A	34.1	36.2	m ²
Coefficient global de transferència, U	169	196	W/m ² ·°C
Nombre de tubs, N _T	44	93	-
Coefficient de convecció costat tubs, h _i	653	416	W/m ² ·°C
Coefficient de convecció costat carcassa, h _o	1040	436	W/m ² ·°C
Velocitat del fluid costat tubs, v _t	7.4	11.3	m/s
Velocitat del fluid costat carcassa, v _c	0.9	0.11	m/s
Diàmetre dels tubs, d	1	1	in
Diàmetre de la carcassa, D	15	15	in
Pèrdua de càrrega tubs, ΔP _t	0.01	0.05	bar
Pèrdua de càrrega carcassa, ΔP _c	0.070	0.001	bar

4.3.1.3.2. Disseny del recipient

S'ha realitzat un disseny del recipient que inclou els espessors de cadascuna de les parts de l'equip i el pes del mateix.

Per a calcular l'espessor d'aquests elements s'ha seguit el procediment de l'apartat A.2.1.1 dels annexos. En el cas de la placa tubular s'ha determinat el gruix de la mateixa seguint el procediment que es descriu en l'apartat A.2.2.1.2 de l'annex.

A continuació es mostren els espessors de les parets escollint el gruix estàndard immediatament superior.

Taula 4.3.22. Gruix de les parets de l'equip.

Paràmetre	Valor (mm)
Carcassa	11
Caps el·lipsoïdals (2:1)	11
Tubs	2

Taula 4.3.23. Gruix de la placa tubular.

Paràmetre	Gruix necessari per a tensions de flexió (mm)	Gruix necessari per a tensions tallants (mm)
Gruix de la placa tubular	32	1

La placa tubular s'ha dissenyat amb el gruix de 32 mm per a suportar les tensions de flexió.

A continuació es mostra el pes de cadascuna de les parts del condensador, amb les tres situacions diferents: quan es troba buit, en estat estacionari i ple d'aigua.

Taula 4.3.24. Pes de l'equip.

Secció	Valor (kg)
Carcassa	513
Cap semiesfèric	18.2
Tubs	519
Placa tubular	18
Pes total buit	1087
Pes total equip d'operació	1272
Pes ple d'aigua	1545

Com que l'equip està sotmès a pressió interna són necessaris reforços a les toveres d'entrada i sortida a l'equip, per tal d'assegurar-ne la integritat. En la següent taula es mostra quin és el diàmetre intern i extern de l'anell que conforma el reforç:

Taula 4.3.25. Reforços de les toveres.

Tovera	Diàmetre intern (mm)	Diàmetre extern (mm)
A	73	103
B	60	85
C	141	200
D	42	60

4.3.1.3.3. Suportació

L'intercanviador E-103 també disposa d'una subjecció formada per dues cadiretes i dues sabates per a donar l'estabilitat necessària a l'equip. Aquestes últimes estan

dimensionades amb la finalitat de no superar la tensió màxima admissible en el sòl i en el recipient. En les següents taules es mostren els valors de les dimensions de les cadiretes:

Taula 4.3.26. Dimensions dels suports del recipient.

Paràmetre	Valor (m)
Altura del suport, h_p	0.128
Gruix del suport, b	0.200
Distància des de la soldadura al centre del suport, A	1.219

Taula 4.3.27. Esforços que pateixen els suports.

Paràmetre	Valor (MPa)
Flexió longitudinal en les cadiretes per tracció, S_1	19.8
Flexió longitudinal en les cadiretes per compressió, S_1	0.204
Flexió longitudinal a la meitat de la virolla per compressió, S_1	2.47
Esforç tallant tangencial en el casc, S_2	0.672
Esforç circumferencial a la cadireta per compressió, S_4	28.5
Esforç circumferencial en la part inferior del casc per compressió, S_5	3.16

Les dimensions de les sabates són les següents:

Taula 4.3.28. Dimensions de la cimentació.

Paràmetre	Valor (m)
Ample i profunditat de la base	0.40
Altura de la cimentació	0.20

4.3.1.3.4. Aïllament tèrmic

L'equip E-103 opera a baixes temperatures, per aquest motiu és necessari instal·lar un aïllant d'escuma de poliuretà amb un gruix de 68 mm, el qual estandarditzat és de 70 mm. Amb aquest espessor la temperatura la superfície serà de 20.6 °C.

4.3.2. Evaporadors [Anna]

El procés estudiat només consta d'un *reboiler*, l'E-104, situat al fons de la columna DT-101.

4.3.2.1. Reboiler E-104

El *reboiler* del qual es disposa és un termosifó vertical de tubs i carcassa del tipus BEM. L'objectiu d'aquest és subministrar el cabal de vapor de la columna DT-101 per tal de tenir el producte final amb les especificacions desitjades. El cabal de vapor que subministra és el 20% del cabal d'alimentació que entra pel *reboiler*, que aquest s'estableix de forma natural segons el nivell de líquid de la columna i el *reboiler*. L'ebullició del fluid de la columna es duu a terme per l'interior dels tubs i pel costat carcassa s'introdueix, a contracorrent, vapor d'aigua saturat a 5.5 bar_g.

Per tal d'obtenir un bon disseny s'ha simulat mitjançant el simulador *Aspen EDR*. També s'ha realitzat l'estudi tèrmic i mecànic per tal d'aprofundir més en el disseny i poder-ne comparar els resultats amb els del simulador. L'equip no necessitarà sabates ni cadiretes ja que es sosté a la columna

La següent figura mostra la disposició del *reboiler* respecte la columna i les seves dimensions:

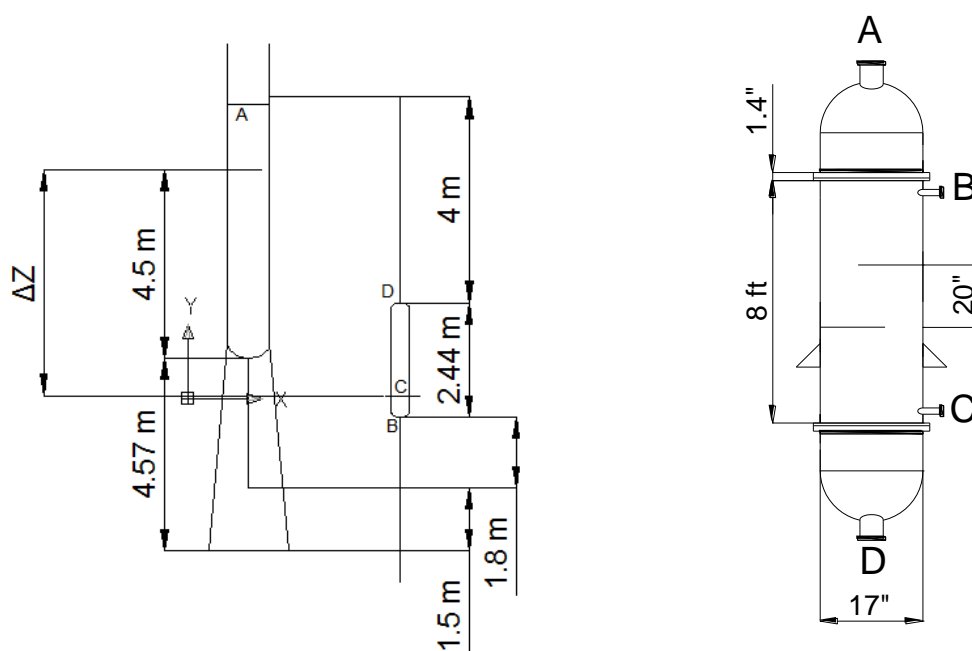


Figura 4.3.11. Disposició i dimensions del *reboiler*.

A continuació es mostren les temperatures a les que opera el *reboiler* i les corresponents pressions així com els cabals que hi circulen:

Taula 4.3.29. Dades d'operació del *reboiler* E-104.

Carcassa		Tubs	
Temperatura d'entrada (°C)	162.9	Temperatura d'entrada (°C)	68.9
Temperatura de sortida (°C)	159.3	Temperatura de sortida (°C)	69.2
Pressió d'entrada (bar)	6.5	Pressió d'entrada (bar)	31.8
Pressió de sortida (bar)	6.1	Pressió de sortida (bar)	31.7
Cabal (ton/h)	1.0	Cabal (ton/h)	47.0

Seguidament es mostren els perfils de temperatura de l'equip tant del fluid calent com del fred:

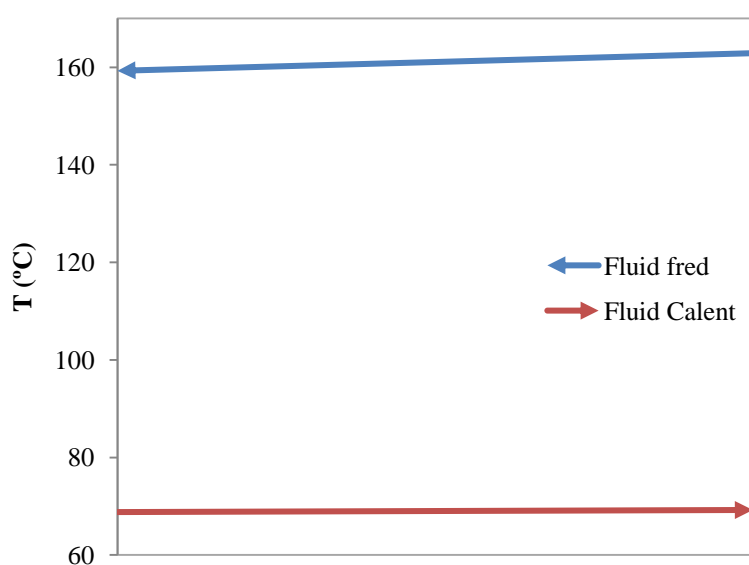


Figura 4.3.12. Perfil de temperatures del *reboiler* E-104.

4.3.2.1.1. Disseny tèrmic

El disseny tèrmic s'ha realitzat amb el mètode de *Fair* (ref. 7), ja que és el que més s'ajusta al tipus de *reboiler* seleccionat. Els resultats obtinguts amb aquest mètode són els que es mostren a continuació:

Taula 4.3.30. Resultats del disseny tèrmic.

Paràmetre	Aspen EDR	Mètode Fair	Unitats
Calor, Q	574	573	kW
LMTD	91.4	92.1	°C
Àrea d'intercanvi, A	27.2	27.1	m ²
Coefficient global de transferència, U	40.7	573	W/m ² ·°C
Nombre de tubs, N _T	154	140	-
Coefficient de convecció costat tubs, h _i	18344	21231	W/m ² ·°C
Coefficient de convecció costat carcassa, h _o	1601	2515	W/m ² ·°C
Velocitat del fluid costat tubs, v _t	1	1	in
Velocitat del fluid costat carcassa, v _c	18	15 ¼	in
Diàmetre dels tubs, d	0.100	0.7	bar
Diàmetre de la carcassa, D	0.44	0.9	bar
Pèrdua de càrrega tubs, ΔP _t	47.0	44.6	T/h

S'ha determinat que l'alçada de la zona sensible del *reboiler*, que és on es porta el fluid al seu punt de bombolla, és de 6.4 mm. Aquesta alçada tant baixa es deu a que la diferència de temperatures entre el fluid del procés i el vapor és molt alta i el fluid a escalfar està molt pròxim a la seva temperatura de bombolla.

L'explicació dels càlculs del mètode utilitzat es troben de forma detallada a l'annex A.2.3.1.

4.3.2.1.2. Disseny del recipient

S'ha realitzat un estudi mecànic per tal de determinar el gruix dels diferents components de l'equip, és a dir, carcassa, tubs i plaques tubulars. El procediment es mostra a l'annex A.2.1.1 i A.2.2.1.2. Seguidament es mostren els resultats que s'han obtingut:

Taula 4.3.31. Gruix de les parts de l'equip.

Paràmetre	Valor (mm)
Carcassa	11
Caps semiesfèrics	11
Tubs	2

Taula 4.3.32. Gruix de les plaques tubulars

Paràmetre	Gruix necessari per a tensions de flexió (mm)	Gruix necessari per a tensions tallants (mm)
Gruix de la placa tubular	35	1

A continuació es mostra el pes de l'equip en diferents situacions, buit, ple d'aigua i ple amb el fluid del procés.

Taula 4.3.33. Pes de l'equip.

Secció	Valor (kg)
Carcassa	270
Cap semiesfèric	12
Tubs	456
Placa tubular	20
Pes total buit	790
Pes total equip en operació	1125
Pes ple d'aigua	1824

Com que l'equip treballa a pressions elevades s'ha determinat el gruix del reforç que hauran de tenir les toveres per a que durant l'operació no es produeixi cap ruptura. El procés utilitzat es troba explicat a l'annex A.2.1.3 per determinar el reforç que han de tenir les toveres.

Taula 4.3.34. Reforços de les toveres.

Tovera	Diàmetre intern (mm)	Diàmetre extern (mm)
A	168	238
B	89	126
C	33	47
D	168	238

4.3.2.1.3. Aïllament

És necessari aïllar l'equip degut a l'alta temperatura a la que treballa. Seguint el procediment que es mostra en l'apartat A.2.1.5 de l'annex, s'ha trobat que l'equip precisa

d'un gruix d'aïllament de 35 mm que estandarditzat és de 40 mm de llana de roca. Amb aquest gruix estàndard la temperatura real a la superfície serà de 52.1 °C.

4.3.3. Disseny preliminar de la columna DT-101 [Lucas]

Amb l'objectiu de dissenyar rigorosament la columna de destil·lació DT-101, s'ha decidit primerament realitzar el *Short-Cut* d'aquesta, obtenint així dades suficients per procedir amb una simulació mitjançant *Aspen Plus V8.0*. Un cop aconseguida aquesta simulació, es continua amb el disseny exhaustiu de la mateixa.

4.3.3.1. Short-Cut

- El compost clau lleuger serà l'etilè i el clau pesat l'età.
- S'han establert les pressions d'alimentació, cap i fons de la columna, essent 33.0, 30.0 i 30.7 bar_g respectivament.
- L'equip ha de ser capaç de produir un destil·lat amb una fracció massica de 5.1 % en età i 0.298 % d'etilè al corrent de fons.
- La temperatura a l'alimentació és de 2.0 °C, i la de cap i fons -15.0 °C i 69.0 °C respectivament.
- Se suposa $q=1$, alimentació de líquid saturat.
- S'utilitzarà volatilitat absoluta dels composts, per tal de definir un comportament de mescla real.

Realitzats els càlculs especificats a l'annex A.2.4.1 s'obtenen els següents resultats:

Taula 4.3.35. Cabals i fraccions massiques de l'alimentació, destil·lat i fons.

Components	F (kg/h)	x_F	D (kg/h)	x_D	B (kg/h)	x_B
Hidrogen	4.78	$1.10 \cdot 10^{-3}$	4.78	$4.88 \cdot 10^{-3}$	$2.04 \cdot 10^{-14}$	$6.08 \cdot 10^{-18}$
Metà	1.28	$2.95 \cdot 10^{-4}$	1.28	$1.31 \cdot 10^{-3}$	$1.92 \cdot 10^{-11}$	$5.71 \cdot 10^{-15}$
Etilè	933	0.215	924	0.943	9.33	$2.78 \cdot 10^{-3}$
Età	136	0.031	49.4	0.050	86.7	0.026
Propilè	3068	0.707	$1.03 \cdot 10^{-4}$	$1.05 \cdot 10^{-7}$	3068	0.913

(Cont.) Taula 4.3.35. Cabals i fraccions massiques de l'alimentació, destil·lat i fons.

Components	F (kg/h)	x_F	D (kg/h)	x_D	B (kg/h)	x_B
Alcohol isopropílic	7.95	$1.83 \cdot 10^{-3}$	$3.70 \cdot 10^{-32}$	$3.78 \cdot 10^{-35}$	7.95	$2.37 \cdot 10^{-3}$
Propà	181	0.042	$6.95 \cdot 10^{-7}$	$7.10 \cdot 10^{-10}$	181	0.054
Heptà	6.60	$1.52 \cdot 10^{-3}$	$1.07 \cdot 10^{-38}$	$1.09 \cdot 10^{-41}$	6.60	$1.96 \cdot 10^{-3}$
Trietilalumini	0.280	$6.45 \cdot 10^{-5}$	$4.21 \cdot 10^{-52}$	$4.30 \cdot 10^{-55}$	0.280	$8.33 \cdot 10^{-5}$

Un cop es compleixen les especificacions establertes, cal definir el nombre mínim d'etapes i la relació de reflux mínima. També es calcula, per a una determinada relació de reflux, el nombre d'etapes, la alimentació a la columna i l'eficiència global de la columna, com es veu a la taula 4.3.36:

Taula 4.3.36. Nombre de etapes, relacions de reflux, etapa d'alimentació i eficiència

Paràmetre	Valor
Nombre d'etapes mínim, N_{\min}	21
Relació de reflux mínima, r_{\min}	1.2
Relació de reflux, r	2.9
Nombre d'etapes, N	30
Etapa d'alimentació, N_{al}	6
Eficiència global de la columna, E_{GC}	0.69

4.3.3.2. Simulació de DT-101

A partir de les dades obtingudes mitjançant el *Short-Cut* es realitza un simulació en *Aspen Plus V8.0*, on s'utilitza el model *RADFRAC* per estimar un destil·lació molt més acurada.

Per tal de definir l'equip a simular s'utilitzen els valors de l'anterior apartat, el mètode de càlcul serà d'equilibri i el model termodinàmic *Peng-Robinson*.

Dins de les *inputs* s'establiran les especificacions de puresa, anteriorment esmentades, identificant com variables la relació de reflux i el cabal de fons.

Executada la simulació i un cop convergida, se n'obtenen els següents resultats. La tècnica aplicada en aquesta simulació es detalla al l'annex A.2.4.2.

Cal esmentar que durant la simulació s'han modificat certs valors respecte la proposta inicial, com poden ser la temperatura de cap, de fons, el reflux, el nombre d'etapes i la d'alimentació entre d'altres

Taula 4.3.37. Cabals i fraccions massiques de l'alimentació, destil·lat i fons respectivament.

Components	F (kg/h)	x_F	D (kg/h)	x_D	B(kg/h)	x_B
Hidrogen	4.78	$1.10 \cdot 10^{-3}$	4.78	$4.88 \cdot 10^{-3}$	$1.33 \cdot 10^{-28}$	$3.97 \cdot 10^{-32}$
Metà	1.28	$2.95 \cdot 10^{-4}$	1.28	$1.31 \cdot 10^{-3}$	$5.19 \cdot 10^{-12}$	$1.54 \cdot 10^{-15}$
Etilè	933	0.215	923	0.942	10.0	$2.98 \cdot 10^{-3}$
Età	136	0.031	50.0	0.051	86.1	0.026
Propilè	3068	0.707	0.874	$8.92 \cdot 10^{-4}$	3067	0.913
Alcohol isopropílic	7.95	$1.83 \cdot 10^{-3}$	$7.98 \cdot 10^{-14}$	$8.15 \cdot 10^{-17}$	7.95	$2.37 \cdot 10^{-3}$
Propà	181	0.042	0.017	$1.76 \cdot 10^{-5}$	181	0.054
Heptà	6.60	$1.52 \cdot 10^{-3}$	$2.26 \cdot 10^{-16}$	$2.30 \cdot 10^{-19}$	6.60	$1.96 \cdot 10^{-3}$
Trietilalumini	0.280	$6.45 \cdot 10^{-5}$	$1.82 \cdot 10^{-21}$	$1.85 \cdot 10^{-24}$	0.280	$8.33 \cdot 10^{-5}$

Taula 4.3.38. Especificacions de la columna.

Paràmetre	Valor
Nombre d'etapes, N	33
Relació de reflux, r	4
Etapa d'alimentació, N_{al}	8
Eficiència global de la columna, E_{GC}	0.63
Temperatura de cap, T_D (°C)	-11.4
Temperatura de fons T_B (°C)	69.2

Cal comentar que en realitzar la simulació amb el nombre d'etapes obtinguts mitjançant el *Short-Cut* era necessària una relació de reflux massa alta, motiu pel que es va decidir augmentar el nombre de plats i reduir aquesta relació.

Amb aquestes dades i d'altres com són les composicions, cabals i propietats físiques, que el simulador proporciona per a cadascun dels plats, es continua amb el disseny rigorós.

4.3.4. Disseny de la columna de destil·lació [Roger]

Un cop el flux de procés s'ha portat a les condicions adients per a la destil·lació mitjançant els dos intercanviadors de calor E-101 i E-102, i s'assegura el cabal constant gràcies al sistema format pel recipient pulmó V-101 i la bomba P-101 A/B, s'introdueix a la columna de destil·lació DT-101 per tal d'obtenir el producte desitjat, és a dir, un corrent amb més d'un 94% màssic de puresa en etilè amb la finalitat de recircular-lo al reactor de copolimerització del procés principal.

4.3.4.1. Obtenció de les dades

Prèviament al disseny dels plats, cal triar quins són els més adients. S'escullen quatre plats, dos de cada secció. Aquests seran pels quals hi circula el cabal més gran i més petit de cadascuna de les dues divisions de la columna. Per a trobar-los, cal realitzar una simulació amb *Aspen Plus V8.0*. Aquest programa, a més de tots els cabals de cada plat, proporciona totes les propietats necessàries per al disseny dels plats. A continuació es mostren els plats escollits:

Taula 4.3.39. Cabals dels plats dissenyats.

Plat	L (lb/s)	V (lb/s)	Q _L (GPM)	Q _V (GPM)	PM _L	PM _V
2	2.68	3.29	48.58	375.5	28.4	28.0
6	2.32	3.01	39.01	364.5	32.3	30.9
7	5.71	2.92	94.13	345.9	34.5	31.3
31	7.95	5.76	140.45	521.4	41.6	41.5

Taula 4.3.40. Propietats físiques dels plats dissenyats.

Plat	ρ_L (lb/ft ³)	ρ_V (lb/ft ³)	σ (dina/cm)
2	24.73	3.93	5.92
6	26.69	3.71	5.48
7	27.22	3.80	5.06
31	25.41	4.96	2.96

Com es pot deduir de la taula 4.3.40, el plat 2 és per on hi circula un major cabal en la secció de cap, el plat 6 és el que opera amb menys quantitat de volum d'aquesta secció, i per altra banda, el plat 31 correspon al plat amb un cabal superior en la secció de fons i el plat 7 el menor de la divisió inferior de columna.

En l'annex I.1.3.1 es disposa d'aquesta mateixa informació per a tots els plats de la columna.

4.3.4.2. Disseny de cada plat

Com s'ha dit anteriorment i seguint el mètode *Kister* (ref. 9), s'ha trobat el diàmetre per cadascun dels quatre plats seguint el procediment definit en l'apartat A.2.5.2 de l'annex. No només cal trobar el diàmetre, sinó que a més cal definir múltiples factors de disseny per a que aquests passin amb èxit diferents tests hidrodinàmics explicats detalladament en l'apartat A.2.5.3 per al correcte funcionament de l'equip. Els resultats per a cada plat són els següents:

Taula 4.3.41. Resultats del disseny dels plats.

Plat	2	6	7	31
Diàmetre (ft)	2.40	2.29	3.07	2.24

4.3.4.3. Disseny amb diàmetres iguals

Un cop s'ha trobat el diàmetre per a cadascun dels plats, cal igualar com a mínim tots els plats d'una mateixa secció, i si és possible, el de tots els plats de la columna, per tal d'evitar seccions còniques en l'estructura, ja que poden esdevenir una font de problemes estructurals.

Tenint en compte el plat amb major diàmetre, s'ha definit arbitràriament un diàmetre de 3.15 ft en tot l'equip. S'han hagut de realitzar diferents modificacions respecte al disseny original per tal de passar els tests hidrodinàmics que estudien els efectes de la pèrdua de càrrega, la possible inundació del desguàs, el règim d'operació, etc.

Els paràmetres de disseny que s'han hagut de modificar són les àrees actives dels plats ampliant l'àrea de desguàs, per tal de reduir l'àrea de pas del vapor i augmentar la velocitat del vapor per evitar el fenomen del degoteig. Un altre test que no es complia era el

d'inundació del desguàs. La variació que es va dur a terme va ser l'ampliació de la distància entre els plats de la columna.

Degut a les altes quantitats de líquid i al fet de treballar amb hidrocarburs lleugers a alta pressió, no s'han pogut seguir alguns paràmetres de disseny habituals. Això es deu a l'alta densitat del vapor degut a treballar a més de 30 bar_g de pressió i a la baixa densitat del líquid, propietat característica d'aquests compostos. Per això s'ha hagut d'ampliar l'àrea del *downcomer* respecte l'àrea total del plat des d'un 10% de la recomanada en la bibliografia a un 36% en la secció de cap i un 33% en la secció de fons. Un altre factor que no s'ha seguit és l'àrea perforada del plat. No és suficient en la reducció de l'àrea de bombolleig, sinó que a més cal reduir la superfície de pas del vapor pel plat, per tant, l'àrea perforada del plat cal baixar-la del 10% recomanat fins al 6% en la secció de cap i al 5% en la secció de fons.

Com s'ha dit anteriorment també s'ha estudiat el règim al que opera la columna. S'ha tingut en compte a l'hora de dissenyar l'equip que cal evitar treballar en règim d'esprai, per això tampoc no s'havia d'augmentar la velocitat del vapor únicament per evitar el degoteig, sinó que cal trobar el disseny per a que la velocitat sigui suficient de manera que el vapor eviti que el líquid caigui pels forats del plat però no provoqui un règim d'esprai.

Un altre problema en que va derivar l'alta quantitat de líquid que s'extreu del plat pel desguàs és la inundació d'aquest mateix. Per això ha estat necessari l'ampliació de la distància entre els plats, essent aquesta de 26 polzades en la secció de cap i fins a 43 polzades en la secció de fons. Caldrà tenir en compte la gran altura de l'equip per al disseny mecànic del propi equip, sobretot pels efectes del vent.

El degoteig és un fenomen que també cal evitar en una columna de destil·lació. Aquest rep el nom de *dumping* quan el degoteig és total, o bé *weeping* quan aquest és parcial. Si aquest últim tingués lloc, caldria comprovar si la quantitat de líquid que cau pels forats és inferior al 10% del cabal de líquid que entra en el plat. En el disseny de la columna no ha estat necessari quan es treballa al 100% del cabal.

A continuació es mostren els paràmetres de disseny i els valors dels resultats dels tests referents a la hidrodinàmica.

Taula 4.3.42. Paràmetres de disseny per a cada secció.

Paràmetre	Secció de cap	Secció de fons	Unitats
Espai entre plats, S	26	43	in
Gruix dels plats, t	0.13	0.13	in
Diàmetre dels forats, d _h	3/16	3/16	in

(Cont.) Taula 4.3.42. Paràmetres de disseny per a cada secció.

Paràmetre	Secció de cap	Secció de fons	Unitats
Àrea perforada, A_f	6	5	%
<i>Pitch</i> , P	0.728	0.797	-

Taula 4.3.43. Dimensions i àrees dels plats per a cada secció.

Paràmetre	Secció de cap	Secció de fons	Unitats
Diàmetre, d_T	3.15	3.15	ft
Longitud del desguàs, L_w	1.95	1.83	ft
Amplada del desguàs, W_w	0.32	0.28	ft
Àrea del plat, A_T	7.79	7.79	ft ²
Àrea neta, A_N	4.99	5.22	ft ²
Àrea de bombolleig, A_B	2.18	2.65	ft ²
Àrea de desguàs, A_D	2.80	2.57	ft ²
A_D/A_T	36	33	%
Altura del sobreexidor, h_w	1.0	1.0	in
Nombre de passos, N_P	1	1	-
Recorregut del líquid	34.0	34.4	in

Taula 4.3.44. Resultats dels tests hidrodinàmics.

Paràmetre	Plat 2	Plat 6	Plat 7	Plat 31	Unitats
Temps de residència, τ	7.0	6.2	6.4	7.0	s
$Q_{real}/Q_{màxim}$	12.5	8.9	23.8	14.6	%
Arrossegament, ψ	<10	<10	<10	<10	%
Règim 1	Escuma	Escuma	Escuma	Escuma	-
Règim 2	Emulsió	Emulsió	Emulsió	Emulsió	-
Caiguda de pressió total, ΔP	0.05	0.05	0.11	0.04	psi
Inundació del desguàs	53.5	46.7	79.9	35.5	%
<i>Dumping</i>	No	No	No	No	-
<i>Weeping</i>	No	No	No	No	-
% Degoteig	-	-	-	-	%

4.3.4.4. Rang de disseny

A més del correcte funcionament de la columna, cal esbrinar la flexibilitat d'aquesta a l'hora de variar el cabal, ja que no sempre interessa treballar amb la totalitat de cabal degut a una disminució de la producció per factors diversos.

Per això es van comprovar els casos hipotètics de reduir el cabal a un 80% de l'habitual i d'augmentar-lo fins al 110%, però sorgien greus problemes amb la pèrdua de càrrega del vapor entre els plats i en el règim d'operació respectivament.

En el primer dels casos esmentats, com la pèrdua de càrrega va derivar directament en el degoteig del líquid dels plats pels forats, no va ser necessari el càlcul del percentatge de degoteig, ja que es produïa *dumping*, fet totalment inacceptable.

Al comprovar que la columna es veia greument afectada per aquesta reducció del cabal, es va reduir a un 90% de l'habitual. En aquest cas se seguien complint els tests de la hidrodinàmica interna, però la columna se seguia veient afectada pel degoteig, però únicament pel *weeping*. En el moment de trobar la quantitat de líquid que precipita pels forats respecte del que entra en els plats que es produeix aquest fenomen, el resultat va resultar positiu, ja que aquest és inferior al 10%.

Per a la segona hipòtesi citada anteriorment, no va fer falta acabar els tests hidrodinàmics, ja que al augmentar únicament un 1% el cabal d'alimentació, el règim d'operació esdevenia esprai. Dit això es pot afirmar la baixa flexibilitat de la columna, la qual només pot operar entre un 90 i un 100% del cabal nominal.

A continuació es mostren els resultats dels tests amb un *turndown* del 90% del cabal:

Taula 4.3.45. Resultats dels test hidrodinàmics amb un *turndown* del 90% del cabal.

Paràmetre	Plat 2	Plat 6	Plat 7	Plat 31	Unitats
Temps de residència, τ	7.0	6.2	6.4	7.0	s
$Q_{\text{real}}/Q_{\text{màxim}}$	11.2	7.99	21.4	13.1	%
Arrossegament, ψ	<10	<10	<10	<10	%
Règim 1	Escuma	Escuma	Escuma	Escuma	-
Règim 2	Emulsió	Emulsió	Emulsió	Emulsió	-
Caiguda de pressió total, ΔP	0.04	0.04	0.09	0.04	psi
Inundació del desguàs	48.1	42.0	68.7	37.1	%
<i>Dumping</i>	No	No	No	No	-
<i>Weeping</i>	No	Si	Si	No	-
% Degoteig	-	8.3	7.6	-	%

4.3.4.5. Eficiència dels plats

Un cop es realitza el *Short-Cut* (4.3.3.1) podent trobar així que són necessàries 21 etapes ideals, i que la simulació defineix que amb la relació de reflux imposada són necessàries 32 etapes. Això suposa un rendiment aproximat del 65%.

Per a verificar aquesta dada s'ha emprat el mètode establert per *Murphree* (ref. 10). Aplicant aquest mètode es pot corroborar que el valor d'eficiència és correcte, ja que el valor obtingut seguint el procediment explicat en l'apartat A.2.5.4. de l'annex és del 62%.

4.3.4.6. Disseny mecànic de la columna

Una vegada s'han dissenyat els plats de la columna i s'ha trobat l'eficiència d'aquests, cal procedir al disseny mecànic de la columna, és a dir, al càlcul del gruix de les parets tant del cos cilíndric com de les tapes el·lipsoïdals, el disseny de l'anell de base i la faldilla de suport, la selecció dels pern, i finalment el dimensionament de la cimentació que ha de suportar tot el pes de l'equip.

Per al càlcul del gruix de les parets de l'equip s'ha seguit el procediment estipulat pel codi *ASME Section VIII Div 1*. S'ha hagut d'estudiar dos casos. El primer és l'efecte de la pressió interna a la que està sotmesa l'equip, i el segon, al moment que genera l'acció del vent sobre la base de l'equip i la resistència de les costures. Realitzats els càlculs pertinents, explicats detalladament en els apartats A.2.1.1 i A.2.5.5.1 respectivament, s'ha arribat a la conclusió que l'efecte del vent i la resistència de les costures tenen un major efecte que la pressió interna de la columna, ja que s'ha dissenyat l'equip perquè suporti vents de fins a 160 km/h, molt poc probables, però assegurar la seguretat dels treballadors i la integritat de l'equip és un objectiu primordial. Cal especificar que en els resultats que es mostren a continuació se'ls han afegit 1/8 in per tal de fer front a l'acció corrosiva de les substàncies i del medi ambient amb el que està en contacte, i que pel valor del gruix, per ambdós casos, s'ha considerat l'efecte de la pressió interna, ja que les tapes no es veuen afectades per l'acció del vent. Per a la realització dels càlculs esmentats, és necessària l'altura i el pes de l'equip, que es poden apreciar en les següents taules, fraccionant l'altura en les diferents seccions internes i diferenciant el pes en les possibles situacions d'interès:

Taula 4.3.46. Altures de les seccions de la columna.

Secció	Altura (ft)
El·lipsoide de cap	0.79
Espai superior al plat de cap	8.00
Secció de plats cap	10.83
Secció de plats fons	80.00
Espai inferior al plat de fons	15.00
El·lipsoide de fons	0.24
Altura dels suports	15.00
Altura total	130.4

Taula 4.3.47. Pes de l'equip.

Paràmetre	Pes (kg)
Estructura	18846
Plena d'aigua	44110

Taula 4.3.48. Gruix de les parets de l'equip.

Paràmetre	Gruix per pressió interna (in)	Gruix per acció del vent (in)
Virolla	0.71	0.93
Tapes el·lipsoïdals	0.70	0.70

Amb la finalitat de profunditzar més en el disseny mecànic de l'equip, s'ha calculat el gruix del suport que sosté l'equip, s'ha buscat el nombre de perns que fixen aquest suport a la cimentació, i finalment s'ha dissenyat l'anell de base en el qual penetren aquests perns. El procediment que s'ha dut a terme es pot veure en l'apartat A.2.1.4.2 i A.2.5.5.4 de l'annex, mitjançant el qual s'ha arribat als següents resultats:

Taula 4.3.49. Dimensions del suport de la columna.

Paràmetre	Valor	Unitats
Altura	180	in
Gruix	0.91	in

Taula 4.3.50. Resultats de la selecció dels perns.

Paràmetre	Valor	Unitats
Mida dels perns	2.5	in
Nombre de perns	20	-

Taula 4.3.51. Dimensions de l'anell de base.

Paràmetre	Valor	Unitats
Gruix	3.64	in
Amplada	11.4	in

Un altre factor que s'ha de tenir en compte es l'extracció de material per tal d'acoblar les canonades a la columna. Per tal de no comprometre la integritat estructural de l'equip, s'han dissenyat els reforços que s'afegiran a les toveres, tot seguint el procediment detallat en l'apartat A.2.1.3 de l'annex:

Taula 4.3.52. Dimensions dels reforços de les toveres.

Tovera	Diàmetre intern (mm)	Diàmetre extern (mm)
A	48	68
B	73	103
C	48	68
D	60	85
E	168	238
F	168	238
G	610	862
H	610	862

Per finalitzar el disseny mecànic de la columna de destil·lació DT-101, s'ha realitzat el dimensionament de la cimentació per tal de suportar tot el pes de l'equip. El procediment seguit es pot apreciar en l'apartat A.2.1.4.2 de l'annex. Seguint els estàndards per a les columnes de destil·lació, s'ha triat una cimentació amb forma de prisma octogonal, la qual disposa de les següents característiques:

Taula 4.3.53. Dimensions i volum de les diferents cimentacions estudiades.

Paràmetre	Valor	Unitats
Longitud costat, d	4.4	m
Altura, h	0.2	m
Àrea de contacte amb el terra	94.9	m ²
Volum cimentació	21.1	m ³

4.3.4.7. Aïllament tèrmic

En el càlcul del gruix de la capa d'aïllament tèrmic necessària, cal diferenciar cadascuna de les dues seccions de la columna. La secció de cap tindrà una capa d'escuma de poliuretà i la secció inferior llana de roca. El procediment que s'ha dut a terme s'especifica en l'apartat A.2.1.5 de l'annex, i el gruix d'aquestes capes es pot veure en la següent taula:

Taula 4.3.54. Gruix d'aïllant de la columna.

Secció	Gruix d'aïllant (mm)	Temperatura (°C)
Cap	60	26.1
Fons	10	54.9

4.3.5. Disseny del recipient pulmó V-101 [Roger]

Per tal d'assegurar un flux constant, o amb unes variacions mínimes, en l'alimentació de la columna de destil·lació, es disposa d'un recipient a pressió que acumula el flux abans de ser impulsat per la bomba P-101 A/B.

S'ha realitzat el disseny mecànic d'aquest recipient, calculant-ne el gruix, dissenyant els suports, calculant la cimentació que s'imposarà i el gruix d'aïllant que s'haurà d'instal·lar per a que les condicions climatològiques no afectin a l'estat del producte.

4.3.5.1. Dimensionament i dades inicials

El recipient s'ha de dissenyar d'acord amb uns paràmetres establerts i les condicions pròpies del procés. Aquests factors que s'han tingut en compte són els següents:

Taula 4.3.55. Dades inicials per al disseny del recipient.

Paràmetre	Valor	Unitat
Temperatura d'operació, T_{op} .	2.0	°C
Pressió d'operació, P_{op} .	33.4	bar _g
Temperatura de disseny, T_d .	-70.0/150.0	°C
Pressió de disseny, P_d .	40.0	bar _g
Tensió de ruptura del material, S	154	MPa

(Cont.) Taula 4.3.55. Dades inicials per al disseny del recipient.

Paràmetre	Valor	Unitat
Volum, V	10.1	m ³
Diàmetre, D	1.50	m
Longitud del cilindre, L	5.25	m
Longitud del recipient, l	6.74	m

El criteri que s'ha seguit per al càlcul del tanc és que l'equip sigui capaç d'emmagatzemar 15 minuts de fluid constant de procés.

Les dues temperatures de disseny es deuen a que són les dues condicions extremes a les que l'equip es podria trobar. Per al gruix del tanc sempre s'escollirà l'opció que resulti ser més conservadora, és a dir, que requereixi d'un gruix major.

4.3.5.2. Disseny del recipient

Seguint el procediment per al disseny de recipients a pressió interna explicat en l'annex A.2.1.1 s'ha pogut obtenir els següents gruixos de material:

Taula 4.3.56. Gruix de les parts de l'equip.

Paràmetre	Valor (in)
Espessor del cilindre, t_s	15/16
Espessor dels caps, t_h	15/16

Coneixent el gruix necessari per a construir el tanc, ja és possible trobar el pes de l'equip tal i com es mostra en l'annex . Caldrà conèixer el pes del material, en règim d'operació i quan es troba ple d'aigua per a quan passi les proves hidràuliques de pressió:

Taula 4.3.57. Pes de l'equip.

Paràmetre	Valor (kg)
Pes buit, W_{buit}	6187
Pes ple amb fluid de procés, $W_{\text{procés}}$	10927
Pes ple aigua, W_{aigua}	16305

Per tal de no afectar a la integritat del tanc per l'extracció de material a causa de l'acoblament de les canonades, s'ha dissenyat el reforç que cal afegir en les toveres del fluid de procés i la boca d'home. El criteri que s'ha seguit és que la massa que s'extreu del tanc original és la que cal afegir amb el reforç. Aquests reforços tenen forma geomètrica d'anell amb les següents dimensions:

Taula 4.3.58. Reforços de les toveres.

Tovera	Diàmetre intern (mm)	Diàmetre extern (mm)
A	48	68
B	48	68
F	508	718

4.3.5.3. Suportació

Mitjançant els passos detallats en l'annex A.2.1.4.1 s'han dissenyat les cadiretes que subjectaran el recipient V-101. S'ha escollit arbitràriament que l'angle entre el centre geomètric del tanc i les soldadures que subjecten les dues potes és de 150°.

Els resultats que s'han obtingut es mostren a continuació:

Taula 4.3.59. Dimensions dels suports del recipient.

Paràmetre	Valor (m)
Altura del suport, h_p	0.50
Gruix del suport, b	0.25
Distància des de la soldadura al centre del suport, A	1.31

En el procediment que s'anomena anteriorment s'han realitzat unes comprovacions per tal d'assegurar la validesa dels suports dissenyats. Per a tal fi, s'han obtingut els següents resultats:

Taula 4.3.60. Esforços realitzats pel suports.

Paràmetre	Valor (MPa)
Flexió longitudinal en les cadiretes per tracció, S_1	4.56
Flexió longitudinal en les cadiretes per compressió, S_1	2.63

(Cont.) Taula 4.3.60. Esforços realitzats pel suports.

Paràmetre	Valor (MPa)
Flexió longitudinal a la meitat de la virolla per tracció, S_1	25.05
Flexió longitudinal a la meitat de la virolla per compressió, S_1	25.05
Esforç tallant tangencial en el casc, S_2	1.67
Esforç circumferencial a la cadireta per compressió, S_4	9.93
Esforç circumferencial en la part inferior del casc per compressió, S_5	5.01

Es pot assegurar que els suports dissenyats compleixen la seva finalitat ja que cap dels esforços calculats anteriorment supera els 154 MPa que el material és capaç de resistir abans de patir una ruptura.

S'ha dissenyat la cimentació seguint el procediment explicat amb detall en l'annex A.2.1.4.2. Aquesta cimentació prendrà la forma d'un prisma amb les següents dimensions:

Taula 4.3.61. Dimensions de la cimentació.

Paràmetre	Valor (m)
Ample i profunditat de la base de la sabata, d	1.53
Altura de la sabata, h	0.38

4.3.5.4. Gruix d'aïllament

Amb la finalitat de que les condicions climatològiques no afectin sobre el líquid que acumula el recipient, s'ha cobert l'equip d'una capa d'escuma de poliuretà,. Seguint el procediment que es detalla en l'annex A.2.1.5, es pot afirmar que el gruix d'aïllant necessari és de 39 mm, per tant, s'utilitzarà un gruix estandarditzat de 40 mm amb una temperatura a la superfície de 20.1 °C.

4.3.6. Disseny de l'acumulador de reflux V-102 [Lucas]

Per tal de garantir una alimentació constant de reflux a la DT-101 i poder separar fàcilment producte i reflux, els quals formen el destil·lat que prové del E-103, intercanviador

parcial amb vapor com a producte, s'ha dissenyat un recipient a pressió interna d'acord amb els estàndards que estipula el codi *ASME*.

El disseny del V-102 inclou el dimensionament, disseny del recipient, la suportació d'aquest i el càlcul del gruix d'aïllament, els quals s'expliquen als apartats A.2.6, A.2.1.4.1, A.2.1.4.2 i A.2.1.5 respectivament.

4.3.6.1. Dimensionament i dades inicials

L'equip ha estat dimensionat segons els criteris anteriorment explicats. A continuació es presenten tant les dimensions del recipient com les condicions d'operació i disseny.

Taula 4.3.62. Dades inicials per al disseny del recipient.

Paràmetre	Valor	Unitat
Temperatura d'operació, T_{op} .	-15.4	°C
Pressió d'operació, P_{op} .	30.0	bar _g
Temperatura de disseny, T_d	-70.0/150.0	°C
Pressió de disseny, P_d	40.0	bar _g
Tensió de ruptura del material, S	154	MPa
Volum, V	3.09	m ³
Diàmetre, D	1.01	m
Longitud del cilindre, L	3.53	m
Longitud del recipient, l	4.03	m

4.3.6.2. Disseny del recipient

En aquest apartat es presenten els gruixos obtinguts tant pel cilindre com pels caps el·lipsoïdals, taula 4.3.63, pes de l'equip segons el regim d'operació, taula 4.3.64, i reforç de toveres, taula 4.3.65.

Taula 4.3.63. Gruix de les parts de l'equip.

Paràmetre	Valor (mm)
Espessor del cilindre, t_s	18.7
Espessor dels caps, t_h	18.5

Taula 4.3.64. Pes de l'equip.

Paràmetre	Valor (kg)
Pes buit, W_{buit}	966
Pes ple amb fluid de procés, $W_{\text{procés}}$	2210
Pes ple amb aigua, W_{aigua}	4055

El gruix obtingut s'ha substituït per l'estàndard, que és de 19 mm (3/4") en ambdós casos. Aquest gruix s'ha tingut en compte a l'hora de calcular el pes del recipient.

Taula 4.3.65. Reforços de les toveres.

Tovera	Diàmetre intern (mm)	Diàmetre extern (mm)
A	60	85
B	33	47
C	60	85
D	508	718

4.3.6.3. Suportació

S'han dissenyat les cadiretes i comprovat que aquestes siguin capaces de suportar el recipient V-102. A continuació s'adjunten les taules 4.3.66 i 4.3.67 on es mostren les dimensions de les cadiretes i els valors de les tensions en l'equip.

Taula 4.3.66. Dimensions de les cadiretes i fluència del material.

Paràmetre	Valor (m)
Altura del suport, h_p	0.336
Gruix del suport, b	0.200
Distància des de la soldadura al centre del suport, A	0.756

Taula 4.3.67. Esforços realitzats pels suports.

Paràmetre	Valor (MPa)
Flexió longitudinal en les cadiretes per tracció, S_1	1.37
Flexió longitudinal en les cadiretes per compressió, S_1	0.76
Flexió longitudinal a la meitat de la virolla per compressió, S_1	0.06

(Cont.) Taula 4.3.67. Esforços realitzats pels suports.

Paràmetre	Valor (MPa)
Esforç tallant tangencial en el casc, S_2	1.05
Esforç circumferencial a la cadireta per compressió, S_4	6.33
Esforç circumferencial en la part inferior del casc per compressió, S_5	3.96

Avaluats aquests resultats és pot concloure que les cadiretes compleixen totes les condicions i que no es necessari un anell tensor.

Per altra banda, s'han dimensionat les sabates en forma de prisma quadrangular. A la taula 4.3.68 es presenten les dimensions de les sabates.

Taula 4.3.68. Dimensions de la cimentació.

Paràmetre	Valor (m)
Ample i profunditat de la base de la sabata, d	0.69
Altura de la sabata, h	0.34

4.3.6.4. Aïllament

Per aïllar tèrmicament l'equip s'ha escollit escuma de poliuretà, donat que el recipient ha d'estar protegit per temperatura baixa.

Els resultats obtinguts suggereixen un gruix de 66 mm que estandarditzat és de 70 mm. Amb aquest, s'obté una nova temperatura a la superfície de la paret que és de 20.3 °C.

4.4.2. **Condensador E-101** [Adrià]

1	ITEM No.: E-101					
2	Service: Cooling water					
3	Type: Shell & tube BEU	Position: horizontal		Total surface / unit:	104.6	(m ²)
4	No. Shell:	1				
5	PERFORMANCE OF ONE UNIT					
6			Shell side		Tube side	
7			Inlet	Outlet	Inlet	Outlet
8	Fluid name		Process		Water	
9	Fluid total flow		4340		40740	
10	Vapour		4334	798	0	0
11	Liquid		0	3540	40740	40740
12	Non condensable		6	6	0	0
13	Water		0	0	40740	40740
14	Temperature		114.0	37.0	27.0	37.0
15	Density (L/V)		48.9	54.2 / 449.7	/ 997.9	/ 995.5
16	Viscosity (L/V)		0.013 /	0.011 / 0.079	/ 0.856	/ 0.692
17	Vapour molecular weight		36.9	29.1		
18	Specific heat (L/V)		2.10 /	1.97 / 3.28	/ 4.19	/ 4.19
19	Thermal conductivity (L/V)		0.036 /	0.036 / 0.094	/ 0.603	/ 0.616
20	Velocity (allowable / calculated)		0.7	0.7	0.2	0.2
21	Pressure drop (allowable / calculated)		bar	0.4	0.2	0.5 / 0.03
22	Fouling resistance		m ² K/W		0.0004	0.0004
23	Heat exchanged:		kW		474	
24	Heat transfer rate (W/m²K): 237		Fouled: 258		Clean: 334	
25	CONSTRUCTION OF ONE SHELL					
26	Codes:	Shell side	Tube side			
27	Design pressure	bar	40.0	8.0		
28	Design temperature	°C	-70.0/150.0	60.0		
29	No. of passes		1	2		
30	Corrosion allowance	mm	3	3		
33	Nozzles	Service	Mark	Dia.(in)	Rating	
34		Process in	A	2 1/2	600#	
35		Process out	B	2	600#	
36		Cooling water out	C	3 1/2	150#	
37		Cooling water in	D	3 1/2	150#	
38		Purge	E	1	600#	
39		Flare	F	1	600#	
40						
41						
42						
43	MATERIALS				SKETCH	
44		OD (in)	Thick. (in)	Spec. Mat.		
45	Shell:	25	1	SA-516 G70		
46	Channel:	1	0.08	SA-314 G1		
47	Tubesheets:	23 1/2	1.7	SA-516 G70		
48	Baffles: n ^o / mat.	7		Carbon steel		
49	Baffles spacing:	26 in				
50						
51	Tubes:					
52	N ^o	124				
53	OD	1	in			
54	Length	16	ft			
55	Pitch:	1 1/4	in	△		
56						
57						
58						
59						
60						
61	NOTES:					
62						
63						
64						
0					 UNIVERSITAT ROVIRA I VIRGILI Escola Tècnica Superior d'Enginyeria Química Departament d'Enginyeria Química	
REV.		DATE	PREP.	APPR.		

4.4.3. **Condensador E-102** [Adrià]

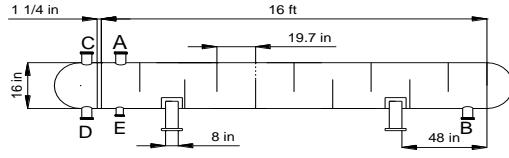
1	ITEM No.: E-102					
2	Service: Propylene service					
3	Type: Shell & tube BJU	Position: horizontal	Total surface / unit: 21.3	(m ²)		
4	No. Shell: 1					
5	PERFORMANCE OF ONE UNIT					
6			Shell side		Tube side	
7			Inlet	Outlet	Inlet	Outlet
8	Fluid name		Propylene		Process	
9	Fluid total flow		1730		4340	
10	Vapour		0	1730	738	0.0
11	Liquid		1730	0	3600	4340
12	Non condensable		0	0	0	0
13	Water		0	0	0	0
14	Temperature		-9.0	-7.8	37.0	2.0
15	Density (L/V)		9.3/561.4	9.2/	54.7/447.3	/474.5
16	Viscosity (L/V)		0.007/0.115	0.008/	0.011/0.077	/0.085
17	Vapour molecular weight		42.1	42.1	30.7	30.7
18	Specific heat (L/V)		1.43/2.60	1.44/	1.96/3.30	/3.04
19	Thermal conductivity (L/V)		0.016/0.159	0.016/	0.036/0.094	/0.106
20	Velocity (allowable / calculated)		1.3	1.3	0.6	0.6
21	Pressure drop (allowable / calculated)		0.4	0.02	0.4	0.01
22	Fouling resistance		0.0001		0.0004	
23	Heat exchanged:		kW		191	
24	Heat transfer rate (W/m ² K): 309		Fouled: 320		Clean: 392	
25	CONSTRUCTION OF ONE SHELL					
26	Codes:	Shell side	Tube side			
27	Design pressure	bar	40.0	40.0		
28	Design temperature	°C	-70.0/150.0	-70.0/150.0		
29	No. of passes		1	2		
30	Corrosion allowance	mm	3	3		
33	Nozzles	Service	Mark	Dia.	Rating	
34		Process in	A	2"	600#	
35		Process out	B	1 1/2"	600#	
36		Propylene supply in	C	1"	600#	
37		Propylene supply out	D	1 1/2"	600#	
38		Propylene supply out	E	1 1/2"	600#	
39		Purge	F	1"	600#	
40		Flare	G	1"	600#	
41						
42						
43	MATERIALS				SKETCH	
44		OD (in)	Thick. (in)	Spec. Mat.		
45	Shell:	14	3/4	SA-516 G70		
46	Channel:	1	0.08	SA-334 G1		
47	Tubesheets:	13	1	SA-516 G70		
48	Baffles: n° / mat.	8		Carbon steel		
49	Baffles spacing:	20 in				
50						
51	Tubes:					
52	N°	27				
53	OD	1 in				
54	Length	16 ft				
55	Pitch:	1 1/4 in		△		
56						
57						
58						
59						
60						
61	NOTES:					
62						
63						
64						
0						
REV		DATE	PREP.	APPR.		



UNIVERSITAT ROVIRA I VIRGILI
Escola Tècnica Superior d'Enginyeria Química
Departament d'Enginyeria Química

4.4.4. **Condensador E-103** [Lucas]

1	ITEM No.: E-103					
2	Service: Propylene					
3	Type: Shell & tube BEU	Position: horizontal	Total surface / unit:	34.1 (m ²)		
4	No. Shell: 1					
5	PERFORMANCE OF ONE UNIT					
6		Shell side		Tube side		
7		Inlet	Outlet	Inlet	Outlet	
8	Fluid name	Process		Propylene		
9	Fluid total flow	5180		2623		
10	Vapour	kg/h	5180	kg/h	980	
11	Liquid	kg/h	0	kg/h	4200	
12	Non condensable	kg/h	0	kg/h	0	
13	Water	kg/h	0	kg/h	0	
14	Temperature	°C	-11.6	°C	-15.3	
15	Density (L/V)	kg/m ³	395.8 / 63.0	kg/m ³	402.9 / 57.3	
16	Viscosity (L/V)	mPa·s	0.011/0.056	mPa·s	0.011/0.056	
17	Vapour molecular weight		27.8		26.5	
18	Specific heat (L/V)	kJ/(kg·K)	2.78 / 4.64	kJ/(kg·K)	2.52 / 4.28	
19	Thermal conductivity (L/V)	W/(m·K)	0.018 / 0.093	W/(m·K)	0.020 / 0.097	
20	Velocity (allowable / calculated)	m/s	0.9		7.4	
21	Pressure drop (allowable / calculated)	bar	0.1	bar	0.07	
22	Fouling resistance	m ² K/W	0.0004		0.0001	
23	Heat exchanged:	kW	313			
24	Heat transfer rate (W/m ² K) Service: 170				Clean: 409	
25	CONSTRUCTION OF ONE SHELL					
26	Codes:	Shell side	Tube side			
27	Design pressure	bar	40.0	bar	8.0	
28	Design temperature	°C	-70.0/150.0	°C	60.0	
29	No. of passes		1		2	
30	Corrosion allowance	mm	3	mm	3	
33	Nozzles	Service	Mark	Dia.	Rating	
34		Process in	A	2 1/2"	600#	
35		Process out	B	2"	600#	
36		Propylene supply out	C	5"	150#	
37		Propylene supply in	D	1 1/4"	150#	
38		Purge	E	1"	600#	
39						
40						
41						
42						
43	MATERIALS				SKETCH	
44		OD (in)	Thick. (in)	Spec. Mat.		
45	Shell:	16	1	SA-516 G70		
46	Channel:	1	0.08	SA-334 G1		
47	Tubesheets:	14.9	1 1/4	SA-516 G70		
48	Baffles: n° / mat.	9		Carbon steel		
49	Baffles spacing:	20	in			
50						
51	Tubes:					
52	N°	44				
53	OD (in)	1				
54	Length (ft)	16				
55	Pitch: (in)	1 1/4				
56						
57						
58						
59						
60						
61	NOTES:					
62						
63						
64						
0						
REV.		DATE	PREP.	APPR.		

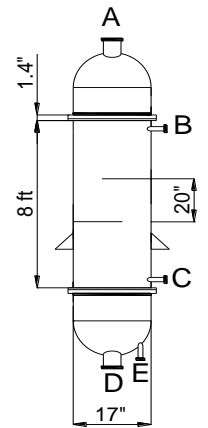


UNIVERSITAT ROVIRA I VIRGILI
Escola Tècnica Superior d'Enginyeria Química
Departament d'Enginyeria Química

4.4.5. **Reboiler E-104** [Anna]

1	ITEM No.: E-104				
2	Service: Water Vapor				
3	Type: Shell & tube BEM	Position: Vertical	Total surface / unit: 27.1 (m ²)		
4	No. Shell: 1				
5	PERFORMANCE OF UNIT				
6			Shell side		Tube side
7			Inlet	Outlet	Inlet Outlet
8	Fluid name		Steam		Process
9	Fluid total flow	kg/h	978		46964
10	Vapour	kg/h	978	0	46964 9669
11	Liquid	kg/h	0	978	0 37295
12	Steam	kg/h	978	978	0 0
13	Water	kg/h	0	0	0 0
14	Temperature	°C	162.9	159.3	68.8 69.2
15	Density (L/V)	kg/m ³	3.4/	/907.7	/390.0 79.1/390.7
16	Viscosity (L/V)	cP	0.014/	/0.170	/0.034 0.0124/0.0334
17	Vapour molecular weight		18.0		41.5
18	Specific heat (L/V)	kJ/(kg·K)	2.00/	/4.62	/4.64 3.07/4.62
19	Thermal conductivity (L/V)	W/(m·K)	0.031	/0.688	/0.081 0.027/0.081
20	Latent heat	kJ/kg	2098	2107	207 207
21	Inlet pressure	bar	6.5		32.0
22	Velocity (allowable / calculated)	m/s	3.3	3.3	1.2 1.2
23	Pressure drop (allowable / calculated)	kg/cm ²	0.4	0.04	0.2 0.1
24	Fouling resistance	m ² ·K/W	0.0004		0.0004
25	Heat exchanged:	kW	577		
26	Heat transfer rate (W/m ² ·K)	Fouled: 199			Clean: 3953
27	CONSTRUCTION PER SHELL				
28	Codes:	Shell side	Tube side		
29	Design pressure	bar	8.0	40.0	
30	Design temperature	°C	250.0	150.0/-70.0	
31	No. of passes		1	1	
32	Stress relief		No	No	
33	Radiograph.		85%	85%	
34	Corrosion allowance	mm	3	3	
35	Nozzles	Service	Mark	Dia.	Rating
36		Process out	A	6"	600#
37		Vapor in	B	3"	150#
38		Vapor out	C	1"	150#
39		Process in	D	6"	600#
40		Purge	E	1"	600#
41					
42					
43					
44					
45	MATERIALS				
46		Dia. (in)	Thick. (in)	Spec. Mat.	
47	Shell:	18	0.8	SA-516 G70	
48	Channel:	1	0.08	SA-334 G1	
49	Tubesheets:	17	1.4	SA-516 G70	
50	Baffles: n° / mat.	2		Carbon Steel	
51	Baffles spacing:	20		in	
52					
53	Tubes:				
54	N°	145			
55	OD	1 in			
56	BWG:	14			
57	Length	8 ft			
58	Pitch:	1 1/4 △			
59					
60					
61					
62					
63					
64	NOTES:				
65					
66					
67					
0					
REV.		DATE	PREP.	APPR.	


SKETCH



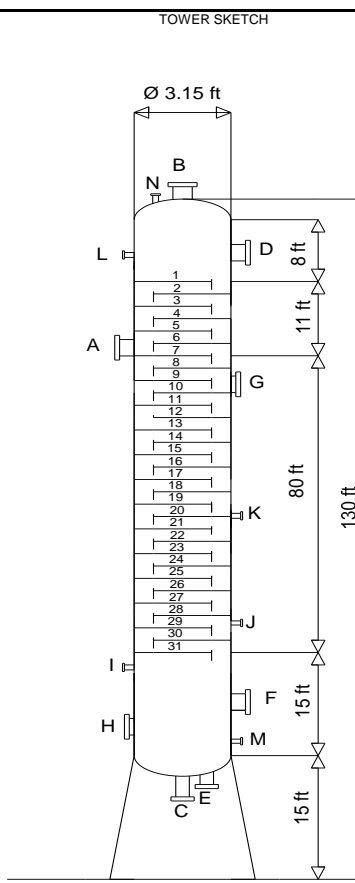
 UNIVERSITAT ROVIRA I VIRGILI
 Escola Tècnica Superior d'Enginyeria Química
 Departament d'Enginyeria Química

4.4.6. Columna DT-101 [Roger]

1	GENERAL	Manufacturer:										
2		Item: DT-101										
3		Service: Process										
4		Type:										
5		Product:	Process Flow									
6		Temper.	-15.0/69.0 °C									
7		Pressure	30.0/30.7 kg/cm ² g									
8		Liquid Density	395.7 / 436.3 kg/m ³									
9		Liquid Viscosity	0.045 / 0.060 cP									
10		Tray Number (Top Tray=No.1)	31 -									
11		Tower Inside Diameter	37 in									
12		Tray Spacing	0.12 in									
13		Max. ΔP per Tray	0.110 psi									
14		Minimum Area/Downcomer	0.46/0.26 m ²									
15		Valves, Bubble Caps / Tray	No									
16		Perforations / Tray	Yes									
17												
18	OPER. CONDIT.	Des.Pr.(eff.)	40.0 kg/cm ² g									
19		Des.Temp.	-70.0 / 150.0 °C									
20		Liquid Density	395.7 / 436.3 kg/m ³									
21		Design Range	90-100%									
22		Hydr. Test	57.2 kg/cm ² g									
23		Code:	ASME Section VIII Div 1									
24		Corr.Allow.mm: Shell / Heads	3 / 3 mm.									
25		Joint Efficiency:	85%									
26		Stress_Rel.:	Yes X No									
27		Radiograph:	X Yes No									
28		Sandblast:	Yes X No									
29		Paint:	X Yes No									
30		Insulation:	X Yes No									
31		Fireproofing:	X Yes X No									
32		Wind Load:	2177 N/m ²									
33		Seismic:	Yes X No									
34		Wt.Empty:	18848 kg									
35		Wt.Full Water:	44110 kg									
36												
37	I N T E R N A T I O N A L	Tray No.	Diam.	Spacing	Material							
38		Thru 1 to 6	0.96 m	0.66 m	SA 516 G70							
39		Thru 7 to 31	0.96 m	1.09 m	SA 516 G70							
40		Thru to										
41	S N A & L S	Contact Device:										
42					Bubble Caps							
43					Valves							
44				X	Perfor.							
45		Packing: No										
46		Demister: No										
47	M A T E R I A L		Thick. (mm.)	Mat'l Class								
48		Shell-Top	24	SA 516 G70								
49		Intermed	24	SA 516 G70								
50		Bottom	24	SA 516 G70								
51												
52		Head-Top	17	SA 516 G70								
53		Intermed	-	-								
54	Bottom	17	SA 516 G70									
55												
56		Cone Section	No	-								
57		Cladding, Lining	No	-								
58												
59	N O Z Z L E	Service	Mark	No.	Size	Rating	Service	Mark	No.	Size	Rating	
60		Process in	A	RE-105	1 1/2"	600 #		Low Level	M	-	1"	600 #
61		Process out	B	RE-106	2 1/2"	600 #		Flare	N	-	1"	600 #
62		Process out	C	RE.111	1 1/2"	600 #			O			
63		Distillation reflux	D	RE-110	2"	600 #			P			
64		Bottom reflux out	E	R-101	6"	600 #			Q			
65		Bottom reflux in	F	R-102	6"	600 #			R			
66		Manhole	G	-	24"	600 #			S			
67		Manhole	H	-	24"	600 #			T			
68		Purge	I	-	1"	600 #			U			
69		Purge	J	-	1"	600 #			V			
70		Purge	K	-	1"	600 #			X			
71		High Level	L	-	2"	600 #			Y			
72	NOTES:											
73												
74												
75												
76												
77												
78												
79	0											
80	REV.	DATE	PREP.	APPR.								
81												



UNIVERSITAT ROVIRA I VIRGILI
Escola Tècnica Superior d'Enginyeria Química
Departament d'Enginyeria Química



4.4.7. **Tanc pulmó V-101** [Roger]


1	GENERAL					Manufacturer: Aguilar y Salas						
2	GENERAL					Item: V-101						
3	GENERAL					Description: Drum		Position:		<input checked="" type="checkbox"/> Horiz.	<input type="checkbox"/> Vertical	
4	OPERATING					Product: Prouct Flow						
5	OPERATING					Operating Pressure (eff.)		33.4		bar		
6	OPERATING					Operating Temperature		2.0		°C		
7	OPERATING					Liquid Density		468.6		kg/m ³		
8	DESIGN DATA					Design Pressure (eff.)		40.0		bar		
9	DESIGN DATA					Design Temperature		-70.0/150.0		°C		
10	DESIGN DATA					Hydrostatic Test (eff.)		57.2		bar		
11	DESIGN DATA					Corr. Allow. Shell / Heads		0.1181		in		
12	DESIGN DATA					Joint Eff. Shell / Heads		85		%		
13	DESIGN DATA					Code: ASME Section VIII Div 1						
14	DESIGN DATA					Radiograph: 10%						
15	DESIGN DATA					Stress Relieve:		<input type="checkbox"/> Yes	<input type="checkbox"/> No	<input checked="" type="checkbox"/> X		
16	DESIGN DATA					Seismic: No						
17	DESIGN DATA					Wind Load:		-		N/m ²		
18	DESIGN DATA					Hydrostatic Test (eff.)		57.2		bar		
19	MATERIALS					Thickness		Mat 1 Class				
20	MATERIALS					Shell		1 in	SA-516 G70			
21	MATERIALS					Heads		1 in	SA-516 G70			
22	MATERIALS					Lining		-				
23	MATERIALS					Nozzle Necks		ASTM A-33-1				
24	MATERIALS					Flanges		ASTM 516-G70				
25	CONSTRUCTION					Dia.		L / H		Material		
26	CONSTRUCTION					Shell		59.0 in	4	SA-516 G70		
27	CONSTRUCTION					Heads		Ellipsoidal	2:1	SA-516 G70		
28	CONSTRUCTION					Insulation:		<input checked="" type="checkbox"/> Yes	<input type="checkbox"/> No			
29	CONSTRUCTION					Fireproofing:		<input type="checkbox"/> Yes	<input checked="" type="checkbox"/> X	<input type="checkbox"/> No		
30	CONSTRUCTION					Sandblast:		<input type="checkbox"/> Yes	<input checked="" type="checkbox"/> X	<input type="checkbox"/> No		
31	CONSTRUCTION					Paint:		<input type="checkbox"/> Yes	<input checked="" type="checkbox"/> X	<input type="checkbox"/> No		
32	CONSTRUCTION					Wt. Empty:		6186				kg
33	CONSTRUCTION					Wt. Full Water:		16305				kg
34	NONZ L E					Service	Mark	Nº	Size	Rating		
35	NONZ L E					Process in	A	RE-103	1 1/2 in	600 #		
36	NONZ L E					Process out	B	RE-104	1 1/2 in	600 #		
37	NONZ L E					Flare	C	-	1 in	600 #		
38	NONZ L E					Purge	D	-	1 in	600 #		
39	NONZ L E					Purge	E	-	1 in	600 #		
40	NONZ L E					Manhole	F	-	24 in	600 #		
41	S O C H E											
42	S O C H E											
43	S O C H E											
44	S O C H E											
45	S O C H E											
46	S O C H E											
47	S O C H E											
48	S O C H E											
49	S O C H E											
0												
REV.	DATE		PREP.		APPR.							

NOTES:

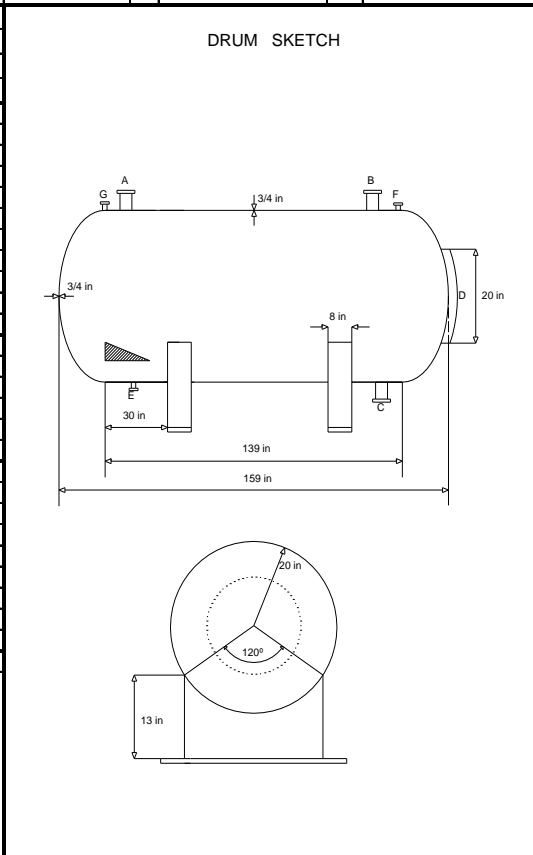
UNIVERSITAT ROVIRA I VIRGILI
Escola Tècnica Superior d'Enginyeria Química
Departament d'Enginyeria Química

4.4.8. Acumulador de reflux V-102 [Lucas]

1	GENERAL					Manufacturer: Aguilar i Salas				
2	Item: V-102									
3	Description: Drum					Position: <input checked="" type="checkbox"/> Horiz.		<input type="checkbox"/> Vertical		
4	Product: Process									
5	Operating Pressure (eff.)					30.0		bar		
6	Operating Temperature					-15.4		°C		
7	Liquid Density					402.9		kg/m ³		
8	Design Pressure (eff.)					40.0		bar		
9	Design Temperature					-70.0/150.0		°C		
10	Hidrostatic Test (eff.)					57.2		bar		
11	Corr. Allow. Shell / Heads					3		mm		
12	Joint Eff. Shell / Heads					85		%		
13	Code: ASME section VIII div 1									
14	Radiograph: 10%									
15	Stress Relieve:					<input type="checkbox"/> Yes		<input type="checkbox"/> No		<input checked="" type="checkbox"/> X
16	Seismic: No									
17	Wind Load:					71.1		N/m ²		
18	Hidrostatic Test (eff.)					57.2		bar		
19	Thickness					Mat'l Class				
20	Shell					0.7499985 in		ASTM 516-G70		
21	Heads					0.7499985 in		ASTM 516-G70		
22	Lining					No				
23	Nozzle Necks					ASTM A-33-1				
24	Flanges					ASTM 516-G70				
25	Dia.					41 in		L / H		4
26	Shell					41 in		Material		ASTM 516-G70
27	Heads					Elipsoidal		2:1		ASTM 516-G70
28	Insulation:					<input checked="" type="checkbox"/> X		<input type="checkbox"/> Yes		<input type="checkbox"/> No
29	Fireproofing:					<input type="checkbox"/>		<input type="checkbox"/> Yes		<input checked="" type="checkbox"/> X
30	Sandblast:					<input type="checkbox"/>		<input type="checkbox"/> Yes		<input checked="" type="checkbox"/> X
31	Paint:					<input type="checkbox"/>		<input type="checkbox"/> Yes		<input checked="" type="checkbox"/> X
32	Wt. Empty:					966		kg		
33	Wt. Full Water:					4055		kg		
34	Service					Mark		Nº		Size
35	Process in					A		RE-107		2 in
36	Process vapor out					B		RE-108		1 in
37	Process liquid out					C		RE-109		2 in
38	Manhole					D		-		20 in
39	Purge					E		-		1 in
40	Purge					F		-		1 in
41	Flare					G		-		1 in
42										
43										
44										
45										
46										
47										
48										
49										
0										
REV.	DATE		PREP.		APPR.					



UNIVERSITAT ROVIRA I VIRGILI
Escola Tècnica Superior d'Enginyeria Química
Departament d'Enginyeria Química



NOTES:

4.4.9. **P-101 A/B** [Anna]

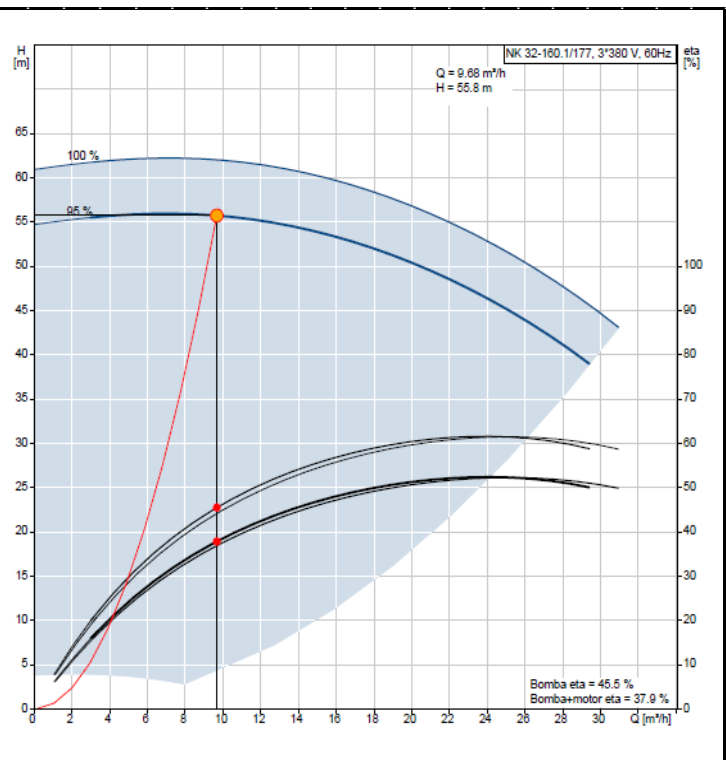
1	Nº OF PUMPS	RUN:	SPARE:		
2	SERVICE	Process			
3					
4					
5	FLUID PUMPED	RE-104			
6	OPER. TEMP	2.0 °C			
7	DENSITY	465.5	kg/m ³		
8	VISCOSITY	0.077	cP		
9	VAPOR PRESS.	33.4	bar		
10	NORM. CAPACITY	9.3	m ³ /h		
11	MAX. CAPACITY	40.0	m ³ /h		
12					
13	SUCTION CONDITIONS				
14	TOTAL SUCT. PR.,	33.4	kg/cm ² g		
15	NPSH (m.w.c.)	0.73	m		
16					
17	DISCHARGE CONDITIONS				
18	LIQUID HEAD	1.53	kg/cm ² g		
19	TOTAL DISCH. PR.,	35.6	kg/cm ² g		
20	DIFF. PRESSURE	2.25	kg/cm ²		
21	DIFF. HEAD (m.w.c.)	48.4	m		
22	PUMP REQUIREMENTS				
23	TYPE PUMP	Centrifugal			
24	ESTIMATED EFF.	38	%		
25	ESTIMATED Rot. freq.	2930	rpm		
26	ESTIMATED Power	1.23	kW		
27	TYPE DRIVER	SIEMENS			
28	STEAM (abs.)	-	kg/cm ² g - °C		
29	ELECTRICITY	V: 380 PH: 50 Hz			
30					
31					
32	PUMP MATERIALS				
33	CASE	ENG-GJL-200			
34	IMPELLER	ENG-GJL-200			
35	SHAFT				
36	SHAFT SLEEVE				
37	SEAL/PACKING				
38	PISTON				
39					
40	Nozzles	Mark	Nº	Dia.	Rating
41	Suction	A	1	1 1/2"	600#
42	Discharge	B	1	1 1/2"	600#
43					
44					
45	0				
46	REV.	DATE	PREP.	APPR.	
47					

Gen. Arr. Drawin

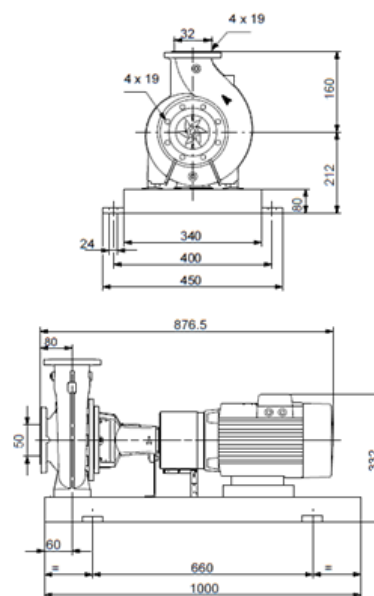
UNIVERSITAT ROVIRA I VIRGILI
 Escola Tècnica Superior d'Enginyeria Química
 Departament d'Enginyeria Química

4.4.10. **P-102 A/B** [Lucas]

1	Nº OF PUMPS	RUN: 1 SPARE: 1
2	SERVICE	Process
3		
4		
5	FLUID PUMPED	RE-110
6	OPER. TEMP	-15.4 °C
7	DENSITY	434.0 kg/m ³
8	VISCOSITY	0.011 cP
9	VAPOR PRESS.	30.0 bar
10	NORM. CAPACITY	9.70 m ³ /h
11	MAX. CAPACITY	30.0 m ³ /h
12		
13	SUCTION CONDITIONS	
14	TOTAL SUCT. PR.,	30.0 kg/cm ² g
15	NPSH (m.w.c.)	1.05 m
16		
17	DISCHARGE CONDITIONS	
18	LIQUID HEAD	1.6 kg/cm ² g
19	TOTAL DISCH. PR.,	32.4 kg/cm ² g
20	DIFF. PRESSURE	2.4 kg/cm ²
21	DIFF. HEAD (m.w.c.)	55.8 m
22	PUMP REQUIREMENTS	
23	TYPE PUMP	Centrifugal
24	ESTIMATED EFF.	45.5 %
25	ESTIMATED Rot. freq	3480 rpm
26	ESTIMATED Power	1.47 kW
27	TYPE DRIVER	100LC
28	STEAM (abs.)	- kg/cm ² g - °C
29	ELECTRICITY	V: 380 PH: 60 Hz
30		
31		
32	PUMP MATERIALS	
33	CASE	ASTM A48-40 B
34	IMPELLER	ASTM A48-30 B
35	SHAFT	
36	SHAFT SLEEVE	
37	SEAL/PACKING	
38	PISTON	
39		
40	Nozzles	Mark N° Dia. Rating
41	Suction	A 1 2" 600#
42	Discharge	B 1 1 1/4" 600#
43		
44		
45		
46	REV.	DATE PREP. APPR.
47		



Gen. Arr. Drawin



UNIVERSITAT ROVIRA I VIRGILI
 Escola Tècnica Superior d'Enginyeria Química
 Departament d'Enginyeria Química

4.5. Descripcions [Comú]

4.5.1. Descripció del procés

El procés de producció de polipropilè copolímer es basa, per una banda, en la fase de generació del producte en els reactors de homopolimerització i de copolimerització, i per altra banda, en la fase de recuperació dels reactius no reaccionats amb la finalitat de recircular-los de nou als reactors de polimerització, rebaixant així l'emissió de residus i poder-los reaprofitar reduint el consum de matèries primeres. La unitat dissenyada de separació recupera l'etilè de la resta de gasos no reaccionats provinents d'un cicló que prèviament ha separat el producte desitjat.

4.5.1.1. Síntesis del procés

El procés s'inicia després d'haver realitzat una compressió dels gasos no reaccionats separats en el cicló, que són etilè, età, propilè, propà, isopropanol, heptà, metà, hidrogen i trietilalumini a una temperatura de 114.0 °C i una pressió de 34.0 bar_g. Aquests gasos són enviats a un intercanviador de calor de tubs i carcassa (E-101), on es refreden per costat carcassa fins a assolir una temperatura de 37.0 °C, gràcies a un servei d'aigua de refrigeració, la qual circula per l'interior dels tubs, entrant a una temperatura de 27.0 °C i 5.5 bar_g. Posteriorment, aquest corrent provinent de l'intercanviador, que es troba en un estat de equilibri líquid-vapor, es porta a l'intercanviador E-102, on el fluid es refreda fins 2.0 °C, liquant totalment els gasos per tal de poder-los introduir a la columna de destil·lació DT-101. L'E-102 es tracta d'en un intercanviador de tubs i carcassa, passant en aquest cas el fluid del procés per tubs, mitjançant un circuit d'un refrigerant format per propilè, el qual pateix una evaporació per costat carcassa.

A la sortida de l'E-102 es disposa d'un tanc pulmó, V-101, amb la finalitat d'acumular líquid, i conseqüentment, assegurar un cabal constant a la columna de destil·lació, aspecte important per tal d'evitar una separació fora d'especificació del procés. Com s'ha dit anteriorment, aquest corrent s'envia a la torre DT-101, la qual realitza la destil·lació de l'etilè amb una puresa del 94.2% i altres components lleugers com metà i hidrogen, sortint la resta de compostos per fons de columna. La columna DT-101 opera amb un *reboiler* termosifó vertical, E-104. El destil·lat s'envia directament a un condensador parcial-vapor, E-103, que

es refreda fins a una temperatura de $-15.4\text{ }^{\circ}\text{C}$ mitjançant el mateix sistema refrigerant a partir de propilè utilitzat en l'equip E-102. Posteriorment el corrent format majoritàriament per etilè, es condueix a l'acumulador de reflux V-102, on el vapor s'extreu per recircular-lo al reactor de polipropilè, essent aquest el producte del procés, i la fracció líquida es reintrodueix al cap de columna com a reflux.

Per altra banda, per fons de la columna s'extreuen els compostos pesats a una temperatura de $69.0\text{ }^{\circ}\text{C}$. Aquest corrent és enviat a una segona columna de destil·lació per a poder recircular el propilè de nou al reactor de polimerització. Aquest equip queda fora de l'abast del projecte.

5. SEGURETAT EN EL DISSENY DE LES INSTAL·LACIONS

5.1. Seguretat de processos [Anna]

S'ha realitzat un estudi de seguretat del procés incloent la determinació de la perillositat de la planta mitjançant l'*Índex DOW*, un anàlisi per la identificació de perill i accidents greus realitzant un *HAZOP*. S'han determinat les possibles zones amb atmosfera explosiva degut a la gran quantitat d'inflamables, i s'han estudiat diferents casos d'accidents, una *BLEVE* i la dispersió d'una fuga del procés, per poder fer-ne un anàlisi de conseqüències.

5.1.1. HAZOP

S'ha utilitzat el mètode *HAZOP* per a la identificació de perill i accidents greus. Aquest mètode es basa en que les desviacions del procés respecte les condicions normals d'operació poden causar accidents o problemes d'operació.

Aquest mètode ajuda a detectar problemes amb el control de la planta per assegurar la seva integritat, per tant és un ajuda complementària a l'hora de fer-lo.

A continuació s'explicaran els diferents elements que constitueixen el *HAZOP*:

- Paraula guia: en aquesta columna s'inclourà el paràmetre que s'analitzarà posteriorment en cada equip.
- Desviació: aquí es defineix l'equip afectat amb la corresponent desviació respecte les seves condicions normals d'operació.
- Possibles causes: en aquest apartat es tracta d'identificar tots els elements que poden originar la desviació definida anteriorment.
- Conseqüències: es descriuran com variaran les condicions del sistema a causa de la desviació.
- Resposta del sistema: en aquesta columna s'explica com actuarà el control del procés envers les condicions adverses que es puguin derivar degut a la desviació.
- Accions a emprendre: aquí es definiran possibles millores i accions a realitzar.

Es considera que el nus per realitzar aquest anàlisi és tota la unitat.

Unitat de separació d'etilè d'una planta de producció de polipropilè copolímer

Paraula Guia	Desviació	Possibles causes	Conseqüències	Resposta del
Més nivell	Més nivell a E-102	- Error de lectura del transmissor LI-101 (llegeix menys nivell del real).	- Disminució de la temperatura a E-102. No conseqüències de seguretat.	- El control en cas de temperatura i nivell de la vàlvula LCV-101 i si es sobrepassa la pressió de disseny s'obrirà la
	Més nivell a V-101	- Fallida del transmissor de nivell LI-102 (llegeix menys nivell del real). - Mal funcionament del controlador LICA-102.	- Inundació i augment de la pressió de V-101. No conseqüències de seguretat. - Ídem anterior.	- El control en cas de augment de temperatura regular el flux d'entrada a V-101 farà disminuir el flux si es superen la pressió de disseny obertura de la vàlvula PSV-4. - Ídem anterior.
	Més nivell a DT-101	- Mal funcionament del transmissor LI-104 (llegeix menys nivell del real). - Mal funcionament del controlador LICA-104.	- Inundació de DT-101. No conseqüències de seguretat. - Ídem anterior.	- Per disminuir la pressió s'obrirà la vàlvula PSV-4 si es supera la pressió de disseny s'obrirà la vàlvula PSV-4. - Ídem anterior

Unitat de separació d'etilè d'una planta de producció de polipropilè copolímer

Paraula Guia	Desviació	Possibles causes	Conseqüències	Resposta del
	Més nivell a V-102	- Fallida del transmissor de nivell LI-103 (llegeix menys nivell del real). - Mal funcionament del controlador LICA-104.	- Probabilitat d'inundació d'E-103 i augment de pressió. No conseqüències de seguretat. - Ídem anterior.	- S'obrirà PCV-100 si supera la pressió de seguretat. - S'obrirà PSV-4. - Ídem anterior.
Menys nivell a E-102	Menys nivell a E-102	- Fallida del transmissor LI-101 (llegeix més nivell del real). - Fallada de LICA-101.	- Augment de la temperatura i pressió en el costat tubs. Condensació parcial i posterior cavitació en P-101 A/B amb fuita d'inflamables a l'exterior. - Ídem anterior	- El control de temperatura en cascada augmentarà el flux de refrigerant. Bomba de refrigerant amb tancament mecànic. - Ídem anterior.
	Menys nivell a V-101	- Fallida del transmissor de nivell LI-102 (llegeix més nivell del real). - Fallida del controlador LICA-102.	- Disminució de la pressió amb possibilitat d'evaporació parcial dels compostos. Possible cavitació a P-101 A/B amb fugues d'inflamables a l'exterior. - Ídem anterior.	- El control en cascada regularà el flux FIC-101 i regularà el cabal de V-101. - Ídem anterior.

Unitat de separació d'etilè d'una planta de producció de polipropilè copolímer

Paraula Guia	Desviació	Possibles causes	Conseqüències	Resposta del
	Menys nivell a DT-101.	- Fallida del transmissor LI-104 (llegeix més nivell del real). - Mal funcionament del controlador LICA-104.	- Disminueix la taxa de recirculació del <i>reboiler</i> , possibilitat de degoteig. No conseqüències de seguretat. - Ídem anterior.	- Es disminuirà el refrigerant degut a disminució de cabal. - Ídem anterior.
	Menys nivell a V-102	- Error en la lectura del transmissor LI-103 (llegeix més nivell del real) - Mal funcionament del controlador LICA-103.	- Possible cavitació a la bomba P-102 A/B amb fuga d'inflamables a l'exterior. - Ídem anterior.	- El control en cas de regularà el flux per constant a la columna tancament mecànic. - Ídem anterior.
No flux	No flux a l'alimentació de DT-102	- Mal funcionament de la vàlvula FCV-101 (està totalment tancada). - Línia RE-105 trencada.	- Inundació de V-101. El motor de la bomba P-101 A/B treballarà de més, transformant l'energia en calor i finalment es cremarà el motor. - Fuita d'inflamables a l'exterior.	- Doble tancament P-101 A/B. - La bomba P-101 treballarà a màxim

Unitat de separació d'etilè d'una planta de producció de polipropilè copolímer

Paraula Guia	Desviació	Possibles causes	Conseqüències	Resposta del
	No flux a la recirculació del cap de DT-101.	- Mal funcionament de la vàlvula FCV-101 (està totalment tancada). - Línia RE-110 trencada.	- Inundació de V-102. El motor de la bomba P-102 A/B es cremarà degut el sobreescalfament provocat pel seu treball. - Fuita d'inflamables a l'exterior.	- Doble tancament P-102 A/B. - La bomba P-102 treballarà a màxim per vèncer la pèrdua de càrrega.
	No flux de vapor d'aigua a E-104.	- Mal funcionament de la vàlvula TCV-103. - Línia ST-101 trencada.	- Fallada en la separació. No conseqüències de seguretat. - Fuita d'inflamables a l'exterior.	- Tancament de la TCV-103. - Augment del cabal a E-103.
Menys flux	Menys flux a l'alimentació de DT-101.	- Fallada del controlador FICA-101.	- Possible cavitació de P-101 A/B, degut a la disminució del cabal d'aspiració amb fuita d'inflamables a l'exterior.	- Doble tancament P-101 A/B.

Unitat de separació d'etilè d'una planta de producció de polipropilè copolímer

Paraula Guia	Desviació	Possibles causes	Conseqüències	Resposta del
	Menys flux a la recirculació del camp de DT-101	- Fallada del controlador FICA-102.	- Possible cavitació de P-102 A/B amb fuga d'inflamables a l'exterior.	- Doble tancament P-102 A/B.
	Menys flux de vapor d'aigua a E-104	- Mal funcionament del controlador FICA-103.	- Menor taxa de recirculació de vapor. Disminució de la temperatura i augment del nivell de DT-101 amb possibilitat de degoteig. No hi ha conseqüències de seguretat.	- Degut a l'augment s'obrirà vàlvula LC
Més flux	Més flux a l'alimentació de DT-101.	- Fallada del controlador de flux FICA-101.	- Possible fallida en la separació i inundació de la columna. No conseqüències de seguretat.	- El control de nivell LCV-102.
	Més flux a la recirculació del cap de DT-101.	- Fallada del controlador FCV-102.	- Problemes de degoteig a DT-101 i inundació d'aquesta. No conseqüències de seguretat.	- Ídem anterior.

Unitat de separació d'etilè d'una planta de producció de polipropilè copolímer

Paraula Guia	Desviació	Possibles causes	Conseqüències	Resposta del
	Més flux de vapor a E-104.	- Mal funcionament del controlador FICA-103. - Ruptura d'un o més tubs a E-104	- Més recirculació de vapor. Augment de la pressió. No conseqüències de seguretat. - A la línia de vapor entrarà vapor del procés augmentant la pressió. Els tubs es troben a més pressió que la línia de vapor. Possible ruptura catastròfica.	- El control de pressió PCV-101. Si es supera, s'obriran PSV. - Obertura de PSV si la pressió de disseny es supera.
Flux revers	No s'aplica	-	-	-
Més pressió	Més pressió a DT-101.	- Fallada de l'indicador PI-102 (llegeix menys pressió de la real). - Fallada del controlador PICA-101. - Foc extern.	- Augment de la pressió a DT-101 i V-102. Ruptura catastròfica. - Ídem anterior. - Ídem anterior.	- Obertura de PSV si la pressió de disseny es supera. - Ídem anterior. - Ídem anterior.
	Més pressió a V-102.	- Ídem anterior.	- Ídem anterior.	- Ídem anterior.

Unitat de separació d'etilè d'una planta de producció de polipropilè copolímer

Paraula Guia	Desviació	Possibles causes	Conseqüències	Resposta del
Menys pressió	Menys pressió a DT-101	- Fallada de l'indicador PI-102 (llegeix més pressió de la real).	- Fallada en la separació. No conseqüències de seguretat.	-
		- Fallada del controlador PICA-101. - Fissura de DT-101	- Ídem anterior. - Fuita d'inflamables a l'exterior.	-
Menys pressió a V-102	Menys pressió a V-102	- Error de lectura de PI-102 (llegeix més pressió de la real).	- No conseqüències de seguretat.	-
		- Fallada del controlador PICA-101. - Fissura de V-102	- Ídem anterior. - Fuita d'inflamables a l'exterior.	-

Unitat de separació d'etilè d'una planta de producció de polipropilè copolímer

Paraula Guia	Desviació	Possibles causes	Conseqüències	Resposta del
Més temperatura	Més temperatura a E-101	- Error de lectura de l'indicador TI-101 (llegeix menys temperatura de la real). - Mal funcionament del controlador TICA-101. - Foc extern	- No conseqüències de seguretat. - Ídem anterior. - Augment de la temperatura i pressió d'E-101. Ruptura catastròfica.	- Obertura de PSV - Ídem anterior. - Alleujament de la seguretat PSV-101
	Més temperatura a E-102	- Error de lectura de l'indicador TI-102 (llegeix menys temperatura de la real). - Fallada del controlador TICA-102. - Foc extern	- Condensació parcial del fluid de procés. Posterior cavitació a P-101 A/B. - Ídem anterior. - Augment de la temperatura i pressió d'E-102. Ruptura catastròfica.	- Bomba P-101 A/ tancament mecànic - Ídem anterior. - Alleujament de la seguretat PSV-102

Unitat de separació d'etilè d'una planta de producció de polipropilè copolímer

Paraula Guia	Desviació	Possibles causes	Conseqüències	Resposta del
	Més temperatura a DT-101.	<ul style="list-style-type: none"> - Fallada de l'indicador TI-104 (llegeix menys temperatura de la real). - Mal funcionament del controlador TICA-104. - Foc extern 	<ul style="list-style-type: none"> - Augment del cabal de vapor amb possibilitat d'arrossegament. No conseqüències de seguretat. - Ídem anterior. - Augment de la temperatura i pressió de DT-101. Ruptura catastròfica. 	<ul style="list-style-type: none"> - S'augmentarà el refrigerant de E-10 - Ídem anterior. - El control de pres PCV-101 i al super de disseny alleujan PSV-4 i PSV-5.
	Més temperatura a E-103.	<ul style="list-style-type: none"> - Fallada de l'indicador TI-103 (llegeix menys temperatura de la real). - Mal funcionament de TICA-103. - Foc extern. 	<ul style="list-style-type: none"> - Disminució de la quantitat de condensat. No conseqüències de seguretat. - Ídem anterior. - Augment de la pressió i temperatura. Ruptura catastròfica. 	<ul style="list-style-type: none"> - Més obertura de - Ídem anterior. - Alleujament de P

Unitat de separació d'etilè d'una planta de producció de polipropilè copolímer

Paraula Guia	Desviació	Possibles causes	Conseqüències	Resposta del
Menys temperatura	Menys temperatura a E-101.	- Fallada de l'indicador TI-101 (llegeix més temperatura de la real).	- No conseqüències de seguretat.	- Disminució del cabal de propilè a E-102.
		- Mal funcionament del controlador TICA-101.	- Ídem anterior.	- Ídem anterior.
	Menys temperatura a E-102.	- Fallada de l'indicador TI-102 (llegeix més temperatura de la real).	- No conseqüències de seguretat.	- Augment del cabal d'aigua a E-104-.
		- Mal funcionament del controlador TICA-102.	- Ídem anterior.	- Ídem anterior.
	Menys temperatura a DT-101.	- Fallada de l'indicador TI-104 (llegeix menys temperatura de la real).	- Disminució del cabal de vapor. No conseqüències de seguretat.	- És disminuirà el cabal de propilè d'E-103.
- Mal funcionament del controlador TICA-104.		- Ídem anterior.	- Ídem anterior.	
Menys temperatura a E-103.	- Fallada de l'indicador TI-103 (llegeix més temperatura de la real).	- Inundació de V-102. No conseqüències de seguretat.	- Augment del cabal d'aigua a E-104.	
	- Error de TICA-103.	- Ídem anterior.	- Ídem anterior.	

Unitat de separació d'etilè d'una planta de producció de polipropilè copolímer

Paraula Guia	Desviació	Possibles causes	Conseqüències	Resposta del
Una altra composició	- Una altra composició a DT-101	- Pressió i temperatura diferents a les de treball	- Problemes en la separació. No conseqüències de seguretat.	-
Una altra fase	- Una altra fase a V-101	- Fallada de l'indicador TI-102.	- No es condensa tot el fluid de procés. Cavitació a P-101 A/B amb fuita d'inflamables a l'exterior.	- Bomba P-101 A/B tancament mecànic
	- Una altra fase a V-102	- Fallada de l'indicador TI-103.	- Augment de la pressió a V-101. Cavitació de P-102 A/B amb fuita d'inflamables	- Bomba de doble mecànic i obertura PSV-5.
No <i>utilities</i>	No flux d'aigua de refrigeració a E-101	- Causa externa	- Augment de la temperatura a E-101, amb el temps fallada del refrigerant i canvi de fase a V-101 augmentant la pressió.	- Augment del flux refrigerant d'E-102 necessari obertura PSV-3.
	No flux de refrigerant a E-102	- Causa externa	- Augment de la temperatura i pressió a V-102. Canvi de fase.	- Si s'arriba a la pr disseny obrir PSV-
	Fallada de P-101 A/B	- No subministrament d'energia.	- No hi haurà flux d'alimentació de DT-101.	-

Unitat de separació d'etilè d'una planta de producció de polipropilè copolímer

Paraula Guia	Desviació	Possibles causes	Conseqüències	Resposta del
No flux en la refrigeració de E-103	- Causa externa	- Canvi de fase en el reflux de cap, amb augment de la pressió i temperatura a DT-101 i V-102. Cavitació a P-102 A/B amb fuites d'inflamables.	- Obrir vàlvula PC superen la pressió obrir PSV-4 i PSV amb doble tancame	
No flux de vapor a E-104	- Causa externa	- Inundació d'E-104 i amb el temps de DT-101.	- El control de nivell VGL-103.	
Fallada de P-102 A/B	- No subministrament d'energia.	- No hi haurà reflux al cap de columna. Augment de la pressió i temperatura.	- Obertura de PCV es suficient obertura i PSV-5.	

5.1.2. Índex DOW

S'ha realitzat l'Índex DOW per tal de determinar la perillositat de la unitat, avaluant els riscos potencials d'incendi i explosió de forma quantitativa. S'ha obtingut un resultat de 63.2 com es mostra a continuació, representant així, un risc moderat. Per determinar aquest coeficient s'ha seguit *DOW's Fire & Explosion Index Hazard Classification Guide* (ref. 11).

MATERIALS DE LA UNITAT DE PROCÉS		
HIDROGEN METÀ, ETILÈ, ETÀ, PROPILÈ, ISOPROPANOL, PROPÀ, HEPTÀ, TRIETILALUMINI		
ESTAT DE LA OPERACIÓ		MATERIAL BÀSIC PEL FACTOR MATERIAL
X DISSENY _POSADA EN MARXA _OPERACIÓ NORMAL _PARAT		PROPILÈ
FACTOR MATERIAL		21
1. Riscs generals del procés		Ranc del factor de penalització
Factor base		Factor utilitzat de penalització
A.	Reaccions exotèrmiques	1.00
B.	Reaccions endotèrmiques	0.30 a 1.25
C.	Transferència i manipulació de materials	0.20 a 0.40
D.	Unitats de procés tancades o interiors	0.25 a 1.05
E.	Accés	0.25 a 0.90
F.	Drenatge i control de vessaments	0.20 a 0.35
Factor de riscos generals del procés (F ₁)		0.25 a 0.50
2. Riscs especials del procés		1.00
Factor base		1.00
A.	Material (s) Tòxic(s)	0.20 a 0.80
B.	Pressió baixa (< 500 mmHg)	0.5
C.	Operació en o a prop de condicions d'inflamabilitat: No Inert	
1.	Líquids inflamables emmagatzemats en tancs a l'exterior	0.50
2.	Alteració del procés o fallada de la purga	0.30
3.	Sempre en condicions d'inflamabilitat	0.80
D.	Explosió de pols	0.25 a 2.00
E.	Pressió	0.66
F.	Temperatura baixa	0.20 a 0.30
G.	Quantitat de material inflamable/ inestables: Quantitat 1766 kg Hc= 4.60·10 ⁷ J/kg	-
1.	Líquids o Gasos en Processos	0.15
2.	Líquids o Gasos Emmagatzemats	0.00
3.	Sòlids combustibles emmagatzemats, Pols de procés	0.00
H.	Corrosió i Erosió	0.10 a 0.75
I.	Fugues per unions o empaquetaments	0.10 a 1.50
J.	Ús d'equipament de flama oberta	0.00
K.	Sistemes d'intercanvi tèrmica amb oli calent	0.15 a 1.15
L.	Equipaments de rotació	0.50
Factor de riscos especials del procés (F ₂)		3.01
Factor de risc de la unitat (F ₁ x F ₂) = F ₃		3.01
Índex de Foc i Explosió (F ₃ x MF = F&EI)		63.2

Figura 5.1.1. Índex d'incendi i explosió.

FACTOR DE CONFIANÇA PEL CONTROL DE PÈRDUES					
1. Control de processos (C₁)					
Característica	Rang del factor de confiança	Factor de confiança utilitzat	Característica	Rang del factor de confiança	Factor de confiança utilitzat
a. Energia d'emergència	0.98	0.98	f. Gas inert	0.94 a 0.96	0.94
b. Refrigeració	0.97 a 0.99	0.99	g. Instruccions d'operació	0.91 a 0.99	0.91
c. Control d'explosions	0.84 a 0.98	0.98	h. Recopilació de reactivitat química	0.91 a 0.98	1.00
d. Parada d'emergència	0.96 a 0.99	0.98	i. Other Process Hazard Analysis	0.91 a 0.98	0.96
e. Control amb l'ordinador	0.93 a 0.99	0.99			
Valor C ₁ <input type="text" value="0.75"/>					
2. Aïllament de material (C₂)					
Característica	Rang del factor de confiança	Factor de confiança utilitzat	Característica	Rang del factor de confiança	Factor de confiança utilitzat
a. Vàlvules de control remot	0.96 a 0.98	0.98	c. Drenatge	0.91 a 0.97	0.95
b. Dipòsits de descàrrega	0.96 a 0.98	1	d. Enclavament	0.98	1
Valor C ₂ <input type="text" value="0.93"/>					
3. Protecció contra incendis (C₃)					
Característica	Rang del factor de confiança	Factor de confiança utilitzat	Característica	Rang del factor de confiança	Factor de confiança utilitzat
a. Detecció de fugues	0.94 a 0.98	0.98	f. Cortines d'aigua	0.97 a 0.98	0.98
b. Estructures d'acer	0.95 a 0.98	1	g. Espuma	0.92 a 0.97	0.94
c. Subministrament d'aigua	0.94 a 0.97	0.97	h. Extintors manuals	0.93 a 0.98	0.95
d. Sistemes especials	0.91	1	i. Protecció de cables	0.94 a 0.98	0.98
e. Sistemes de roixadors	0.74 a 0.97	0.98			
Valor C ₃ <input type="text" value="0.80"/>					
Factor de confiança pel control de pèrdues = C ₁ x C ₂ x C ₃ = <input type="text" value="0.56"/>					

PROCESS UNIT RISK ANALYSIS SUMMARY		
1. Índex d'incendi i explosió.....	63.23	
2. Radi d'exposició	16.18 m	
3. Àrea d'exposició.....	822 m ³	
4. Valor de l'àrea d'exposició.....		654,021.46 €
5. Factor de dany.....	0.59	
6. Màxims danys base propables a la propietat (Base MPPD)		385,872.66 €
7. Factor de confiança pel control de perdues.....	0.56	
8. Màxims danys actuals probables a la propietat- (Actual MPPD).....		216,230.76 €
9. Dies màxims probables d'interrupció – (MPDO).....	3-11 dies	
10. Interrupció econòmica – (BI)		801,961.78 €

Figura 5.1.2. Factor de confiança pel control de pèrdues.

5.1.2.1. Factor material

El factor material és la mesura de la intensitat de descomposició d'una substància o d'una mescla. Aquesta s'obté a partir dels risc d'inflamabilitat i reactivitat que comporta la substància a considerar.

En el cas de la unitat de separació estudiada, s'han buscat els factors materials de tots els compostos i, d'aquells amb una concentració major del 5%, s'ha agafat el factor material de la substància amb una càrrega potencial més perillosa. L'escollit ha sigut el propilè amb un valor de 21.

5.1.2.2. Riscos generals del procés

A continuació es detallarà la penalització de cada apartat dels riscos generals del procés:

- A. Reaccions exotèrmiques: no s'hi aplica penalització ja que en el procés de separació no es produeix cap reacció.
- B. Reaccions endotèrmiques: com ja s'ha explicat anteriorment no hi ha cap reacció, la penalització és 0.
- C. Transferència i manipulació de materials: el procés no té unitats de càrrega i descàrrega en camions cisterna, vagons, vaixells, etc. Tampoc consta de recipients semi-oberts ni d'emmagatzematge.
- D. Unitats de procés tancades o interiors: la unitat de separació es troba a l'exterior. No s'hi aplica penalització.
- E. Accés: l'accés a la unitat és correcte. No s'hi aplica penalització.
- F. Drenatge i control de vessaments: els drenatges són els adequats per la unitat de separació. No hi ha penalització.

5.1.2.3. Riscos especials del procés

Seguidament es mostrarà l'explicació detallada per la penalització dels riscos especials del procés:

- A. Materials tòxics: s'ha buscat el factor de salut (N_H) dels diferents components i s'ha escollit el més elevat, amb un valor de 1. Aquest valor significa que una curta exposició pot causar irritació amb lesions residuals de poca importància. Per trobar la penalització s'ha multiplicat el factor trobat per 0.20, resultant un valor de 0.20.
- B. Pressió baixa: aquesta penalització no és aplicable al procés, ja que només es treballa a pressions superiors a l'atmosfèrica.

C. Operació en o a prop de condicions d'inflamabilitat: la penalització és de 0.80, ja que degut a les diferents temperatures a les que es treballa durant la destil·lació, els compostos sempre es troben a prop del seu rang d'inflamabilitat o per damunt d'ell.

D. Explosió de pols: no es treballa amb sòlids, i com a conseqüència, no es genera pols en el procés. No s'hi aplica penalització.

E. Pressió: amb la figura 5.1.3 s'ha buscat la penalització corresponent degut a la pressió de treball del procés (30.7 bar_g). La penalització trobada és de 0.66.

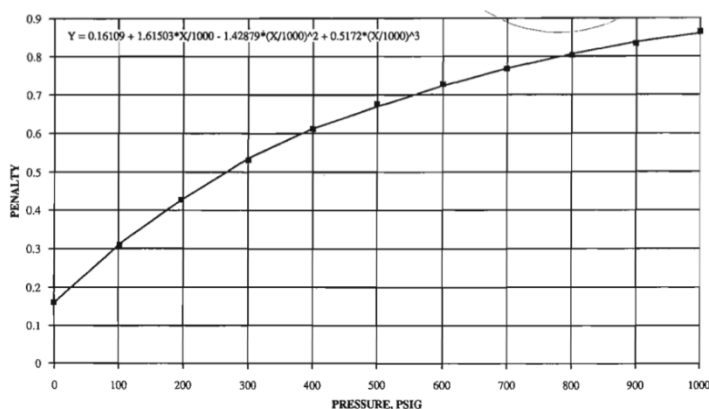


Figura 5.1.3. Penalització de la pressió per líquids inflamables i combustibles (ref. 11).

F. Temperatura baixa: en aquest apartat es té en compte la fragilitat del material utilitzat a temperatures baixes. El material utilitzat és el SA-516 G70, com que no es treballa a temperatures superiors a la de transició la penalització és de 0.

G. Quantitat de material inflamable/inestable: s'ha cercat l'energia de descomposició de cada compost inflamable o inestable i s'ha multiplicat per la seva quantitat present a la columna. Tots els compostos són inflamables i s'han tingut en compte. Després s'han sumat les diferents energies i amb el resultat obtingut s'ha buscat a la figura 5.1.4 la penalització corresponent.

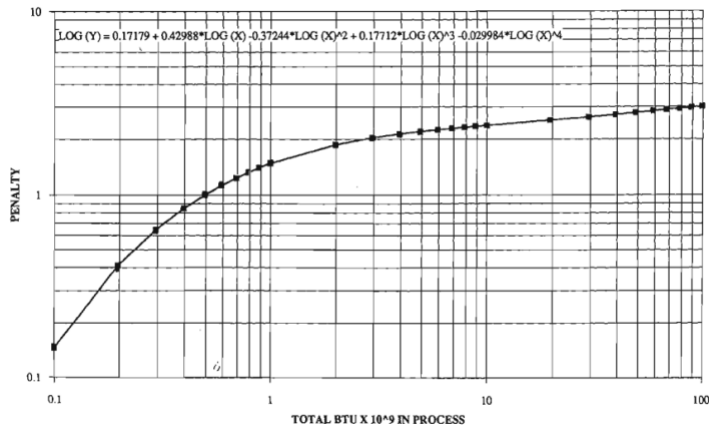


Figura 5.1.4. Penalització per la quantitat de compostos inflamables i inestables (ref. 11).

H. Corrosió i erosió: els compostos utilitzats no presenten moltes característiques de corrosió i erosió, per tant, el seu efecte en els equips serà mínim, menor a 0.5 mm/any. La penalització és de 0.10.

I. Fugues per unions o empaquetaments: no s'espera que hi hagi fugues, per tant, la penalització serà la mínima.

J. Ús d'equipaments de flama directe: no s'utilitzen equips d'aquest tipus en la unitat de recuperació de l'etilè, per tant, no s'hi aplica penalització.

K. Sistemes d'intercanvi d'energia amb oli calent: no es treballa amb olis.

L. Equips de rotació: no hi ha penalització, ja que les bombes no superen els 75 CV. No hi ha penalització.

5.1.2.4. Control de processos (C₁)

A continuació s'explicarà com s'ha avaluat el control de processos de la unitat:

a) Energia d'emergència: la unitat de recuperació d'etilè disposarà d'energia d'emergència per l'ús d'instruments i bombes, ja que treballant a altes pressions un descontrol del procés podria resultar fatal.

b) Refrigeració: s'aplica un factor de 0.99, ja que, en condicions anormals es disposa d'un cabal de refrigeració normal durant almenys 10 minuts.

c) Control d'explosions: no es disposarà de cap control d'explosions.

d) Parada d'emergència: es disposa d'un sistema redundat que s'activa per dos o tres condicions anormals s'aplica un factor de 0.98.

e) Control amb ordinador: s'utilitza un factor de 0.99, ja que, les funcions de l'ordinador representen una ajuda pels operaris però no controlen directament les operacions clau.

f) Gas inert: es disposa de sistemes amb la capacitat adequada de gas inert per si és necessari purgar un equip completament.

g) Instruccions d'operació: 0.91

1. Inici de l'operació: 0.5

2. Parada rutinària: 0.5

3. Condicions normals d'operació: 0.5

4. Condicions d'operació reduïdes: 0.0

5. Condicions de funcionament en espera: 0.5

6. Condicions d'operació sobre règim: 0.0

7. Reinici poc després d'una aturada: 1.0

8. Posta en marxa de nou de la instal·lació a partir d'una condició de postmanteniment: 1.0

9. Procediments de manteniment, permisos de treball, descontaminació, tancament, enclavament, autorització del sistema: 1.5

10. Parada d'emergència: 1.5

11. Modificació o addicions a l'equip o canonades de la planta: 0.0

12. Situacions anormals d'error previstes: 3

h) Recopilació reactivitat química: no es disposa d'aquesta recopilació.

i) Altres processos d'anàlisi de perillositat: 0.96

- Avaluació quantitativa de risc: 0

- Anàlisi detallat de conseqüències: 0

- Anàlisi arbre de fallades: 0

- *HAZOP*: 0.94

- Modes de fallada i anàlisi d'efectes: 0

- Revisions medi ambient, salut, seguretat i prevenció de pèrdues: 0.96

- Estudis *what if*: 0

- Avaluació de comprovacions: 0

- Revisió de la gestió del canvi: 0

5.1.2.5. Aïllament de material (C2)

La planta presenta algunes mesures per aïllar les substàncies que operen en el procés.

- a) Vàlvules de control remot: es disposa de vàlvules que operen a distància i poden aïllar ràpidament seccions importants del procés, el factor és de 0.98.
- b) Dipòsits de descàrrega: no es disposa de dipòsits de descàrrega, el factor és de 1.00.
- c) Desaignües: el drenatge pot evacuar vessaments grans i petits, el factor és de 0.91.
- d) Enclavament: no es disposa d'enclavaments per evitar reaccions no desitjades ja que les substàncies de les que es disposa no reaccionen entre elles.

5.1.2.6. Protecció contra incendis (C3)

Es disposa de diverses mesures per la protecció contra incendis, ja que es treballa amb grans quantitat d'inflamables i un foc es podria descontrolar molt fàcilment. A continuació s'explica com s'ha avaluat:

- a) Detecció de fugues: el factor és de 0.98, ja que, hi ha detector de fugues que activa una alarma.
- b) Estructures d'acer: no hi ha cap protecció d'acer estructural, no s'hi aplica cap factor.
- c) Subministrament d'aigua: el subministrament d'aigua contra incendis és de menys de 100 psi_g (690 kPa), s'aplica un factor de 0.97.
- d) Sistemes especials: no es disposen d'aquests sistemes.
- e) Sistemes ruixadors: no es disposen de sistemes ruixadors.
- f) Cortines d'aigua: es disposen de cortines d'aigua amb una elevació màxima de 5 m, s'utilitza un factor de 0.98.
- g) Espuma: al treballar amb substàncies menys denses que l'aigua s'utilitza espuma injectada *sprinkles*.
- h) Extintors manuals: hi ha un repartiment d'extintors operats a distància, el factor aplicat és de 0.95.
- i) Protecció de cables: els cables estan protegits amb acer i materials a prova del foc, el factor aplicat és de 0.98.

5.1.2.7. Resum de la anàlisi de riscos de la unitat del procés

A partir de l'índex de foc i explosió es troba el radi d'exposició de la unitat estudiada amb la figura 5.1.5 i amb aquest es pot trobar la corresponent àrea.

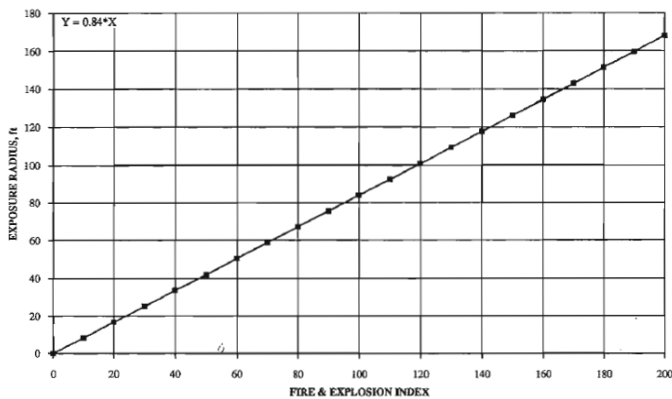


Figura 5.1.5. Radi d'exposició en funció de l'índex d'incendi i explosió (ref. 11).

Pel valor de l'àrea exposada s'ha utilitzat el cost dels equips de l'informe 9 i s'ha multiplicat per un factor de 0.82 per tenir en compte elements que no sofreixin pèrdues. El factor de dany s'obté amb la figura 5.1.6, el factor material i el factor de risc de la unitat, F3.

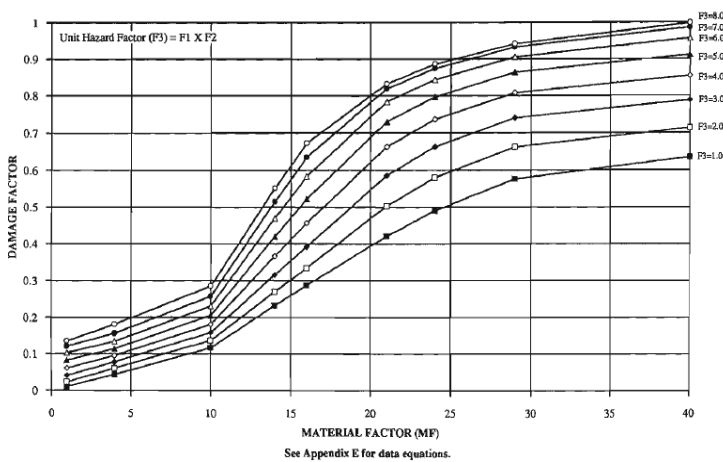


Figura 5.1.6. Factor de dany (ref. 11).

Amb el factor de dany i el cost de l'àrea exposada s'obtenen el base *MPPD* i amb el factor de confiança pel control de pèrdues l'actual *MPPD*.

Seguidament amb la figura 5.1.7 s'obtenen els dies màxims d'interrupció (*MPDO*), s'han agafat els dies mínims i els màxims.

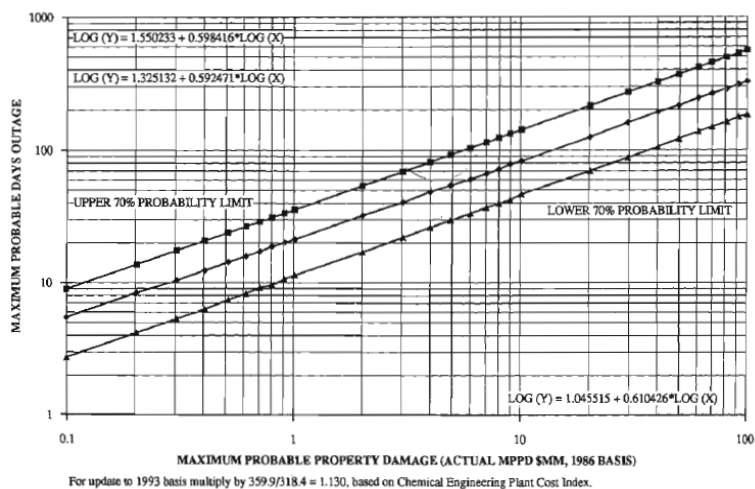


Figura 5.1.7. Dies màxims probables d'interrupció (ref. X).

Amb els dies màxims probables d'interrupció i el producte de un més (*VPM*), s'obté la màxima interrupció econòmica (*BI*) amb l'equació 5.1.1.

$$BI = \frac{MPDO}{30} \cdot VPM \cdot 0.70 \quad (5.1.1)$$

5.1.3. Zones ATEX

La unitat de separació estudiada conté una gran quantitat de substàncies inflamables que poden formar una atmosfera explosiva (ATEX).

Aquestes atmosferes consisteixen en una mescla d'aire amb substàncies inflamables com ara, vapor, gas i pols, que a condicions ambientals i amb font d'ignició poden produir la combustió de la mescla i causar una explosió. És totalment necessari que l'atmosfera estigui en contacte amb la font d'ignició per a que es produeixi la ignició, sinó, no es considera ATEX.

5.1.3.1. Classificació de les zones

A continuació es mostra la classificació de les zones ATEX formades per vapor i boira segons la seva freqüència (ref. 12):

- Zona 0: quan l'atmosfera es troba de forma permanent o més de 1000 hores l'any.

- Zona 1: quan l'atmosfera es forma de manera ocasional entre 10 i 1000 hores l'any.
- Zona 2: en aquesta zona no és probable que es formi l'atmosfera explosiva. La seva presència ha de ser inferior a 10 hores l'any.

Les Zones ATEX formades per núvols de pols segueixen el mateix criteri de la freqüència. S'anomenen zona 20, 21 i 22.

En el cas de la unitat de separació, no es treballa amb materials que generin pols, per tant les zones 20, 21 i 22 queden descartades. Al tractar-se d'un procés continu és improbable que hi hagi fugues, per tant, tota la planta es considera zona 2 a excepció d'un drenatge a la part central per recollir els possibles vessaments, que es considera zona 1.

5.1.3.2. Classificació dels equips

Els equips situats a les zones ATEX també es classifiquen segons l'estat de les substàncies en que treballen, l'ambient industrial i la sensibilitat de la substància per iniciar l'explosió per arc elèctric o flama (ref. 12).

Segons l'estat de les substàncies:

- Classe I: gas, vapor o aire.
- Classe II: pols.

Segons l'ambient:

- Grup I: Minería.
- Grup II: Resta.

Segons la sensibilitat per iniciar l'explosió:

- Subgrup IIA: energia mínima d'ignició 250 μ J i un interstici màxim de seguretat de 0.92 mm.
- Subgrup IIB: energia mínima d'ignició de 96 μ J i un interstici màxim de seguretat de 0.65 mm.
- Subgrup IIC: energia mínima d'ignició de 20 μ J i un interstici màxim de seguretat de 0.35 mm.

Els equips de la instal·lació tots són de classe I, ja que es treballa amb gasos líquuats, i de grup II, ja que la instal·lació no és minera. Segons la sensibilitat per iniciar l'explosió es tenen equips de subgrup IIA i subgrup IIB ja que la composició d'etilè i propilè és variable.

El condensador E-103, l'acumulador V-102 i la bomba P-102 A/B són del subgrup IIB, ja que es troben a la part de destil·lat de la columna i la seva composició majoritària és etilè. Els altres equips de la unitat són del subgrup IIA, degut al seu contingut en propilè. Els únics equips que poden aportar una font d'ignició són les bombes a causa del seu subministrament elèctric, per tant, el subgrup només s'aplica als equips P-101 A/B i P-102 A/B.

5.1.3.3. Extensió de les zones

Com s'ha comentat anteriorment, l'interior de la planta es considera zona 2, per tant l'extensió de les atmosferes explosives s'ha calculat als equips que es troben situats a la part més externa de la zona on es troba ubicada la unitat de separació.

Per realitzar el càlcul de les zones s'ha considerat un orifici de 3 mm. La instal·lació es troba a l'aire lliure, per tant, es disposa de ventilació natural. S'ha considerat una ineficiència de ventilació de 1. A continuació es mostren els resultats obtingut pels diferents equips.

Taula 5.1.1 Extensió de les zones.

Paràmetre	E-101	E-102	V-101	DT-101	E-104	Unitats
Volum, V_z	130.0	77.2	37.7	37.3	96.6	m^3
Radi, R	3.14	2.64	2.08	2.07	2.85	m
Límit inferior d'explosió, LIE	0.031	0.043	0.043	0.038	0.038	kg/m^3
Taxa màxima d'escapament, $G_{E\ max}$	0.045	0.053	0.026	0.018	0.047	kg/s
Cabal mínim d'aire fresc, $Q_{v\ min}$	3.90	2.32	1.13	1.12	2.90	m^3/s

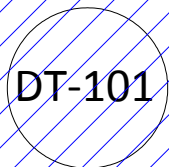
L'explicació del procediment seguit pel càlcul de les zones es troba a l'annex B.1.1.

A continuació es mostra el plànol amb les corresponents zones ATEX, totes les zones classificades com a ATEX serà obligatori seguir les normes d'autoprotecció individual explicades a l'apartat 5.2.1.

E-104



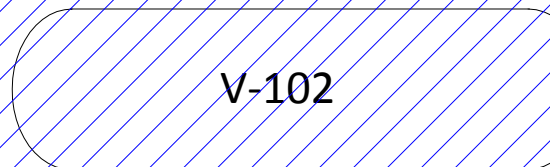
DT-101



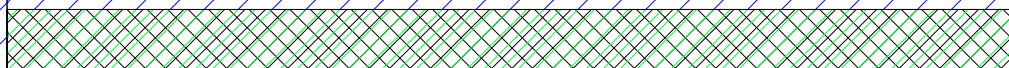
P-101 A/B



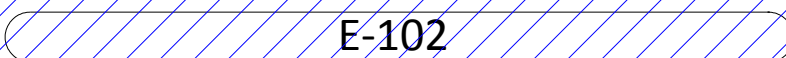
P-102 A/B



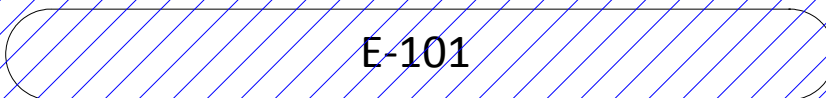
V-102



E-102



E-101



5.1.5. Estudi d'una BLEVE

El procés disposa d'equips que contenen una gran quantitat de substàncies líquides inflamables. En el cas de que es provoqués un incendi, aquests compostos podrien començar a evaporar-se superant la pressió de disseny i finalment formar una explosió amb bola de foc o *BLEVE*, *Boiling Liquid Expanding Vapor Explosion*.

L'equip estudiat serà l'acumulador V-101, que aporta al cabal a la columna DT-101, ja que és l'equip que conté més quantitat d'inflamables. Abans de produir-se la *BLEVE*, la vàlvula de seguretat de l'equip s'obrirà al superar els 40.0 bar_g, per tant, s'estudia en les condicions d'alleujament de la vàlvula de seguretat, ja que són les que hi hauria just abans de l'explosió. A continuació es mostren les característiques de l'equip estudiat. Cal dir que s'ha estudiat el pitjor dels casos on l'equip està a plena capacitat.

Taula 5.1.2. Condicions a les que té lloc l'accident i Dades de l'acumulador V-101.

Paràmetre	Valor	Unitat
Humitat relativa, H	71.0	%
Temperatura normal d'operació, T	2.0	°C
Pressió normal d'operació, P	33.4	bar _g
Temperatura abans de l'explosió, T _o	33.7	°C
Pressió abans de l'explosió, P _o	44.0	bar _g
Volum, V	10.1	m ³

S'ha realitzat un estudi per tal de determinar l'altura de la bola de foc, les dimensions d'aquesta, la seva durada, la radiació tèrmica produïda i el pic de sobrepressió. L'estudi s'ha realitzat a diferents distàncies de la bola de foc per determinar com varia la radiació tèrmica. A continuació és mostren els resultats per una distància de 150 metres:

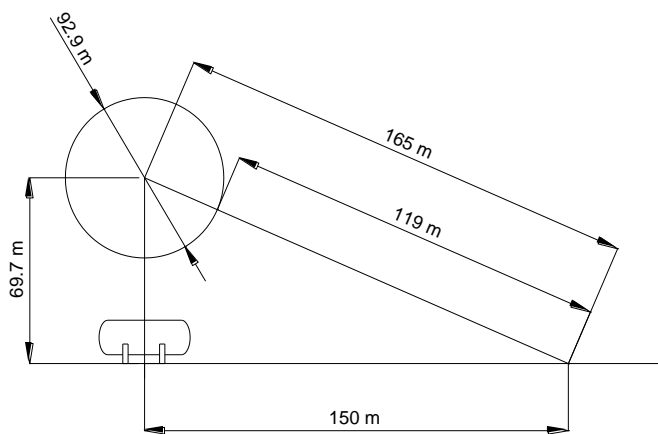


Figura 5.1.8. Dimensions de la BLEVE i el punt de radiació.

Taula 5.1.3. Resultats de la BLEVE per una distància de 150 m.

Paràmetre	Valor	Unitat
Durada, t	7.3	s
Radiació tèrmica, τ	21.9	kW/m^2
Pic de sobrepressió, ΔP	45.0	mbar

Seguidament es mostra el gràfic de la radiació tèrmica que arriba a diferents distàncies per veure com varia aquesta.

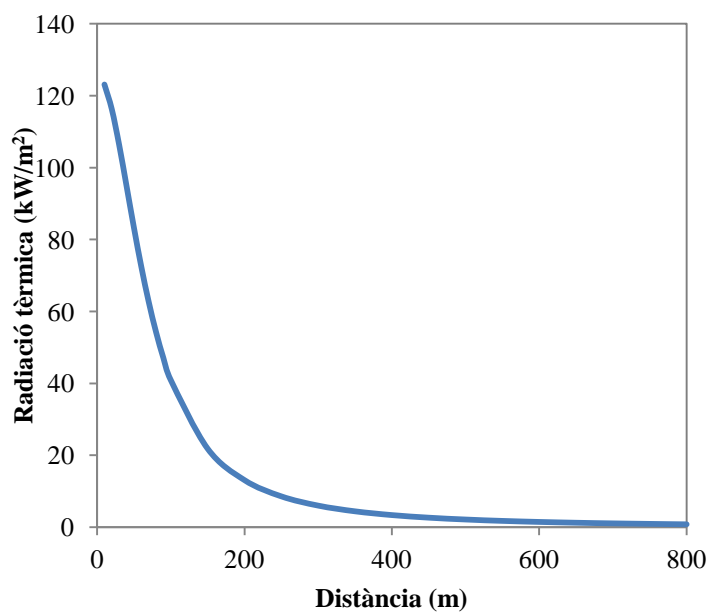


Figura 5.1.9. Radiació tèrmica rebuda segons la distància on té lloc la BLEVE.

També s'ha realitzat un estudi de les zones d'intervenció i alerta. Segons el Reial Decret 1996/2003 s'ha considerat una dosi de $250 \text{ kW/m}^2 \cdot \text{s}$ de radiació tèrmica i 125 mbar de sobrepressió per la zona d'intervenció i una dosi de $115 \text{ kW/m}^2 \cdot \text{s}$ i 50 mbar per la zona d'alerta. Com que les zones per radiació tèrmica són més grans, s'han considerat aquestes que són de 192 m per la zona d'intervenció i 260 m per la zona d'alerta. A continuació es mostra un mapa amb les zones d'intervenció i alerta marcades amb vermell i taronja respectivament:

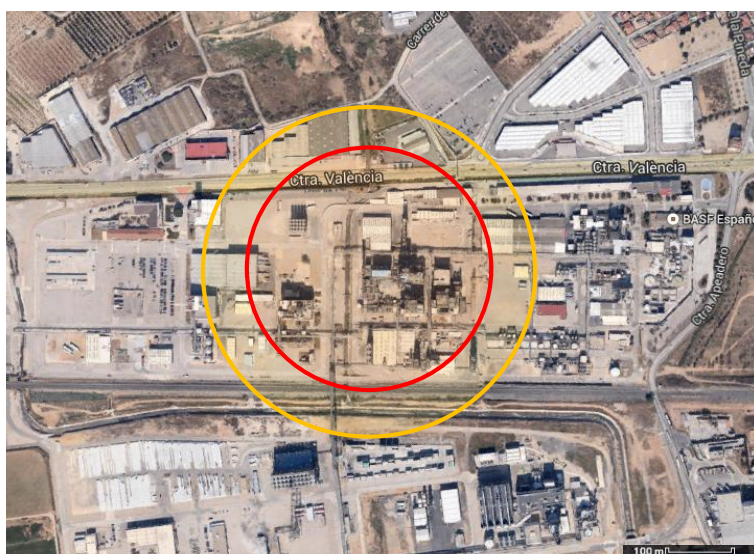


Figura 5.1.10. Zones d'intervenció i alerta.

Com es pot observar, la zona d'intervenció de l'incident estudiat afecta a instal·lacions veïnes i a la població, ja que aquesta arriba a la carretera i a una gasolinera. Degut a l'extensió de la zona es prendran les mesures pertinents per tal d'assegurar el confinament de l'equip.

5.1.6. Estudi de dispersió de núvols tòxics i inflamables

Una fuga de la planta de recuperació d'etilè representa un perill important degut a la inflamabilitat que tenen els compostos, ja que si el núvol format per la fuga entrés en contacte amb un punt d'ignició, com per exemple una espurna, es produiria una flamarada.

El núvol tòxic es descarta, ja que les substàncies amb les quals es treballa a la unitat de recuperació d'etilè no són perjudicials per la salut.

El núvol format depèn de la velocitat del vent, el qual pot presentar diverses estabilitats atmosfèriques. S'estudiaran dos casos, una amb una estabilitat 5D, on la velocitat del vent és de 5 m/s, i un altre amb una estabilitat 2F, on la velocitat és de 2 m/s.

Es considerarà, pels dos casos, la ruptura total de la canonada d'alimentació de la columna DT-101 i, degut a aquest motiu, es considerarà que el cabal de la fuita serà 2.5 vegades més gran que el normal, ja que la bomba treballarà a màxima potència degut a la pèrdua de càrrega a la sortida.

La dispersió serà simulada amb el programa *ALOHA*. La durada de la fuita estudiada serà de 120 segons, ja que es considera que en aquest temps els operaris de la planta tancaran les entrades i sortides del procés.

A continuació es mostren els resultats obtinguts per les dos estabilitats quan la concentració és més elevada que el seu límit inferior d'explosió (LEL), 20000 ppm, quan està al 50%, 10000 ppm i quan està al 10%, 2000 ppm. S'ha comparat com seria la dispersió si el gas tingués una distribució de gasos pesats amb una distribució gaussiana, és a dir, es considera que el gas té una densitat semblant a la de l'aire. Els gràfics representats a la part esquerra són amb una distribució de gasos pesats i els de la dreta amb una distribució gaussiana.

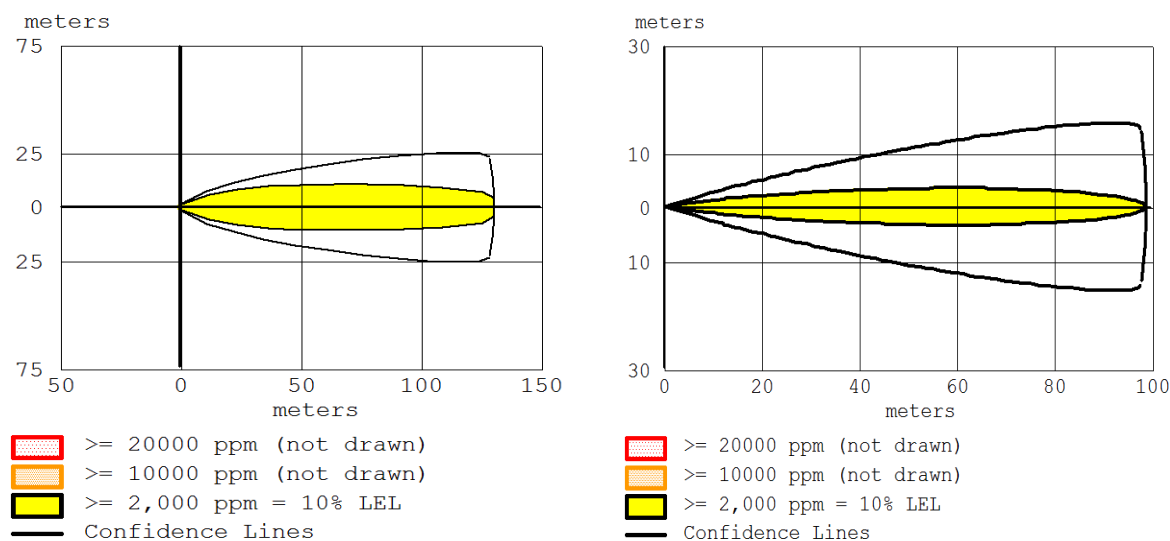


Figura 5.1.11. Dispersió en l'estabilitat 5D.

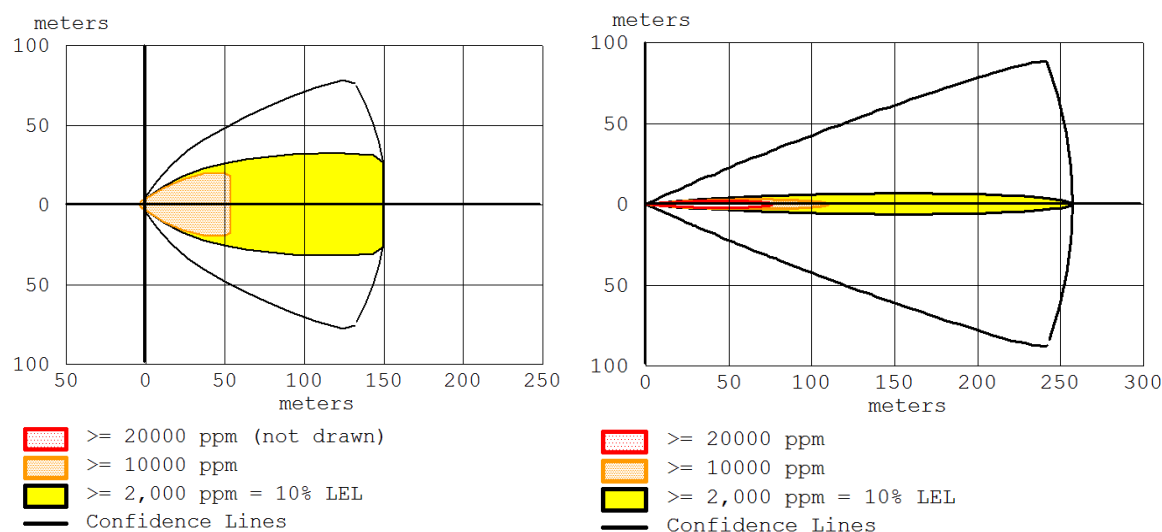


Figura 5.1.12 Dispersió en l'estabilitat 2F.

Com es pot observar a les figures 5.1.11 i 5.1.12, l'abast de la dispersió és més elevat quan el gas presenta la distribució de gasos pesats. Això és degut a que al tenir una densitat semblant a la de l'aire i no més gran, com en el cas dels gasos pesats, té més capacitat per fluir a través d'aquest.

La dispersió amb estabilitat 5D no assoleix un nivell de concentració tan elevat degut a que la velocitat del vent és major que en l'estabilitat 2F, ja que en aquesta, no s'esvaeix tant ràpid.

Taula 5.1.4. Distàncies obtingudes per les diferents concentracions i distribucions.

Distribució	Distribució de gasos pesats			Distribució gaussiana		
	Concentració \geq LEL	\geq 50%LEL	\geq 10%LEL	\geq LEL	\geq 50%LEL	\geq 10%LEL
Estabilitat 5D (m)	27	44	130	31	44	99
Estabilitat 2F (m)	35	54	150	77	110	257

S'ha realitzat un anàlisi de conseqüències per tal de determinar la zona d'intervenció i alerta. La zona d'intervenció és en la qual la concentració de propilè sobrepassa el seu límit inferior d'explosió, i la zona d'alerta quan es troba al 50%.

En el cas de l'estabilitat 5D la zona d'intervenció és de 27 m i la d'alerta de 44 m i en l'estabilitat 2F les zones són de 35 i 54 m respectivament.

Els codis utilitzats amb la simulació del programa *ALOHA* es troben a l'annex II.1.1. A continuació es mostren les zones d'intervenció i alerta en el cas estudiat més greu, la dispersió amb una estabilitat 2F.

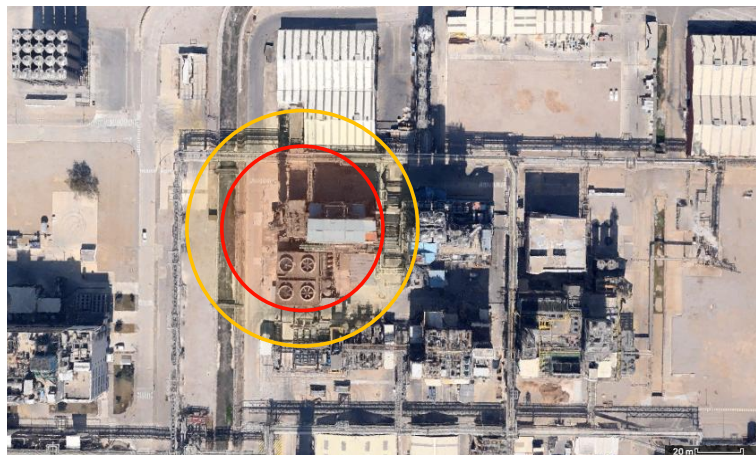


Figura 5.1.13. Zones d'intervenció i alerta per l'estabilitat 2F.

Com s'observa a la figura 5.13, la zona d'intervenció pràcticament només afecta a la pròpia planta. No es necessari prendre grans mesures de contenció.

5.2. Seguretat laboral [Roger]

5.2.1. Equips de protecció individual

Per tal d'assegurar la protecció dels empleats en el seu lloc de treball, aquests hauran de seguir les normes de l'empresa duent els següents equips de protecció personal, també coneguts com a EPIs.

5.2.1.1. Ulleres de seguretat

Aquest element s'utilitza per a protegir els ulls contra possibles líquids o peces mecàniques propulsades accidentalment. S'hauran de dur en tot moment que el treballador es trobi en la planta. Aquest equip es pot apreciar en la següent il·lustració:



Figura 5.2.1. Ulleres de seguretat.

5.2.1.2. Proteccions auditives

A llarg termini, el soroll produït per les bombes pot causar danys permanents en el sistema auditiu dels treballadors, ja que aquest supera els 80 dB. Per tal de protegir-los, aquests hauran de dur en tot moment els següent EPI:



Figura 5.2.2. Protectors auditius.

5.2.1.3. Roba ignífuga i antiestàtica d'alta visibilitat

Com que el procés tracta hidrocarburs, els quals són altament inflamables, cal protegir als operaris amb la roba adequada, per tant, aquests hauran de vestir en tot moment roba protectora per a les flames i que no pugui ser causa de guspies per electricitat estàtica. A més, aquesta roba haurà de ser d'alta visibilitat, per tal de facilitar a la resta de treballadors de la planta la pròpia identificació.



Figura 5.2.3. Roba ignífuga i antiestàtica d'alta visibilitat.

5.2.1.4. Guants protectors

Els guants protectors només s'hauran de dur quan es manipulin els compostos que ho especifiquen en les seves respectives fitxes de seguretat. Normalment són protectors d'elements amb un pH molt alt o molt baix, a més de protegir de les altes i baixes temperatures. Per aquest segon motiu també s'hauran de protegir amb aquest EPI quan manipulin els equips durant la operació.



Figura 5.2.4. Guants de seguretat.

5.2.1.5. Botes de seguretat

Les botes de seguretat es tracten de botes amb reforços metàl·lics en diferents zones, com en els dits, el taló o la planta del peu. A més, el material de les soles no produeix guspieres, el que les fa molt interessants per treballar en atmosferes inflamables o explosives.



Figura 5.2.5. Botes de seguretat.

6. ASPECTES AMBIENTALS [Adrià]

En aquest capítol es realitza un estudi ambiental de la unitat de recuperació d'etilè, identificant i avaluant els punts més importants que originen impactes ambientals. En l'estudi s'analitzaran cada una de les emissions produïdes en la planta, diferenciant-les segons l'estat físic d'aquestes, és a dir, si són emissions gasoses, líquides o sòlides. Per altra banda, s'identificaran i es classificaran els impactes ambientals que afecten a la planta, per finalment, realitzar una matriu *Leopold* per a quantificar els impactes més i menys importants.

6.1. Identificació i avaluació de les emissions

6.1.1. Quantificació de les emissions atmosfèriques

Aquest tipus d'emissions són les més rellevants de la planta i les que s'han de tenir més en compte a l'hora de dur a terme l'estudi, ja que el fluid de procés està format bàsicament per hidrocarburs líquids a pressió, per tant, en cas de fuga o escapament residual, les emissions seran en fase gas. Aquestes emissions atmosfèriques es poden dividir en tres tipus: les emissions fugitives, les emissions per la torxa i les fuites de gasos.

6.1.1.1. Emissions fugitives

Aquestes emissions són degudes a fuites de gasos o vapor d'equips pressuritzats usualment originades en brides, vàlvules, vàlvules de seguretat i en les tanques mecàniques de les bombes. Les emissions fugitives són incontrolables i difícils de detectar contribuint activament en el canvi climàtic i en la contaminació ambiental. Per a minimitzar-les i controlar-les, es duu a terme un exhaustiu control en el manteniment per part dels operaris amb detectors de gasos contaminants, per fer front a aquestes situacions amb la major rapidesa possible.

Amb l'objectiu de determinar una aproximació de la quantitat d'emissions fugitives anuals s'ha utilitzat el mètode de *Average Emission Factor Method* (ref. 13), en el qual s'han tingut

en compte les fugites a partir d'un factor d'emissió, obtenint així la quantitat d'emissions fugitives que s'emeten en un any. Els resultats obtinguts es presenten a continuació:

Taula 6.1.1. Emissions fugitives anuals de la unitat de recuperació.

Equip	Nombre d'unitats	Factor d'emissió (kg/n^ounitats·any)	Emissions Fugitives (kg/any)
Vàlvules	31	$1.7 \cdot 10^{-3}$	0.02
Vàlvules de control	8	$1.7 \cdot 10^{-3}$	0.01
Vàlvules de seguretat	2	$1.2 \cdot 10^{-2}$	0.01
Bombes	5	$4.5 \cdot 10^{-2}$	0.10
Emissions anuals			0.14

Aquestes petites i contínues emissions a l'atmosfera es defineixen per la composició del fluid del procés, format essencialment per etilè i propilè, components orgànics que en el cas del propilè, el més quantios en concentració del procés, és més dens que l'aire, per tant, forma concentracions a ras de terra produint una atmosfera inflamable i explosiva, veure apartat 5.1.3. Com s'ha mencionat anteriorment aquest resultats són valors aproximats de les emissions anuals i no dades reals comptabilitzades exhaustivament.

6.1.1.2. Emissions per la torxa

Es disposa d'una torxa per a poder eliminar les purgues que es generen al procés, ja sigui quan es dispara una vàlvula de seguretat (*PSV*) o quan es realitza una parada per a dur a terme el manteniment i neteja dels equips, ja que en aquest últim cas és necessari eliminar tot el fluid del procés de recuperació d'etilè.

S'ha dissenyat la torxa que sigui capaç de purgar la descàrrega de totes les vàlvules de seguretat simultàniament, determinant quina és l'altura de la flama. A més a més, s'ha calculat l'alçada necessària de la torxa per a que la radiació tèrmica a la base d'aquesta sigui de 4.73 kW/m^2 , llindar màxim en que exposicions prolongades provoquen lesions importants en les persones, i que el vent desplaça la flama 30° respecte l'horitzontal. Aplicant aquestes consideracions s'han obtingut els següents resultats:

Taula 6.1.2. Resultats de la torxa.

Paràmetre	Valor	Unitats
Alçada de la flama, h_{fl} .	35.1	m
Alçada de la torxa, h_{torx} .	47.0	m
Desplaçament horitzontal del centre de la flama degut al vent, x_c	15.2	m
Desplaçament vertical del centre de la flama degut al vent, y_c	8.8	m

6.1.1.3. Fuites de gasos

Les fuites de gasos es classifiquen com a ocasionals, i per tant, molt difícils de quantificar, produïdes habitualment per desgast d'algun equip o canonada originant una esquerda o forat per on vessa producte. També es poden donar per un accident, ja sigui per condicions alienes, o per negligència dels operaris. Climatologies ambientals extremes com poden ser tempestes, vent i climes adversos en general, són originadores d'esquerdes o ruptures en els materials que integren la planta. Per altra banda, accidents humans com algun cop generat per descuit dels operaris que operen la planta, o un mal disseny d'alguna de les parts que la integren, són alguns exemples que generen aquests tipus d'emissions atmosfèriques.

En cas de produir-se un vessament important, cal evacuar ràpidament la zona eliminant qualsevol font d'ignició, i abans de reparar la fuga cal purgar conscientment l'àrea afectada amb un inert per evitar accident en la substitució del material maltret. A diferència de les emissions fugitives, aquest tipus de contaminació atmosfèrica són absolutament controlables, i es poden evitar per complet amb una bona rutina de manteniment, substituint i reposant el material desgastat per un en perfecte estat.

6.1.2. Emissions líquides

En l'etapa de recuperació d'etilè es produeixen una quantitat important d'emissions líquides que s'han d'analitzar i tenir en compte a l'hora de realitzar l'estudi ambiental de la planta. Aquestes venen originades per pèrdues de lubricants i olis dels seients mecànics de les bombes, per aigües residuals en la neteja dels equips i de la planta en general quan aquesta

realitza una parada pel manteniment i la reposició de material desgastat, per les aigües de la pluja que arrossegueu restes aquests olis i greixos, com també material sòlid en suspensió dipositat en el paviment de la planta i arrastrat per l'aigua cap als sistemes de drenatge dissenyats per evacuar-la, per possibles fuites dels sistemes contra incendis ja sigui pel mal tancament d'algun dels elements que el conformen, entre d'altres.

En el cas dels corrents residuals d'aigües de neteja de la planta en la parada i les originades per la pluja s'ha tingut en consideració eliminar qualsevol tipus de residu que pugui tenir dissolt o en suspensió, amb la finalitat de poder aprofitar-la pel servei d'aigua de la unitat. Realitzant aquest procediment s'hauria de comptabilitzar la despesa econòmica que suposa instal·lar tot l'equipament per la neteja i purificació d'aquesta aigua, i comparar-la amb el cost que suposaria el subministrament directe des de la xarxa. Una altra opció a tenir en consideració seria la d'emmagatzemar l'aigua de la pluja, tractar-la i utilitzar-la per a la neteja de les instal·lacions durant una parada, en la qual s'utilitzen grans quantitats d'aigua depenent del manteniment que es faci.

6.2. Identificació i avaluació dels residus sòlids

6.2.1. Emissions sòlides

En l'estudi mediambiental també s'han tingut en compte els residus sòlids com a emissions contaminants, essent aquests:

- Residus de draps utilitzats pels operaris de la planta.
- Els residus dels bidons per emmagatzemar l'oli lubricant de les bombes.
- Els fluorescents ja utilitzats i que han estat substituïts per un de nou.
- Els residus dels elements substituïts en el manteniment de la planta com equips desgastats, instrumentació fatigada i material esquerdat.
- L'escuma de poliuretà i la llana de roca que ha estat utilitzada com a aïllament tèrmic i s'ha substituït.
- Els residus de la xapa d'alumini que recobreix l'aïllament.
- Tot el coure substituït dels cables elèctrics que envien la senyal del control de la planta a la sala de control i de nou a camp.

Tots aquests residus sòlids seran tractats i separats seguint la legislació establerta per les autoritats governamentals.

6.3. Identificació i caracterització dels impactes ambientals

Tot projecte origina una sèrie d'impactes ambientals que cal controlar. És per això que s'ha realitzat un anàlisi exhaustiu de quins són els que afecten a la planta. A continuació es mostra un arbre de factors que resumeix tots els principals impactes que provocaria el projecte estudiat, diferenciant-los entre els que es van produir en la fase de construcció i els que es produeixen en l'exploració de l'etapa de recuperació d'etilè:

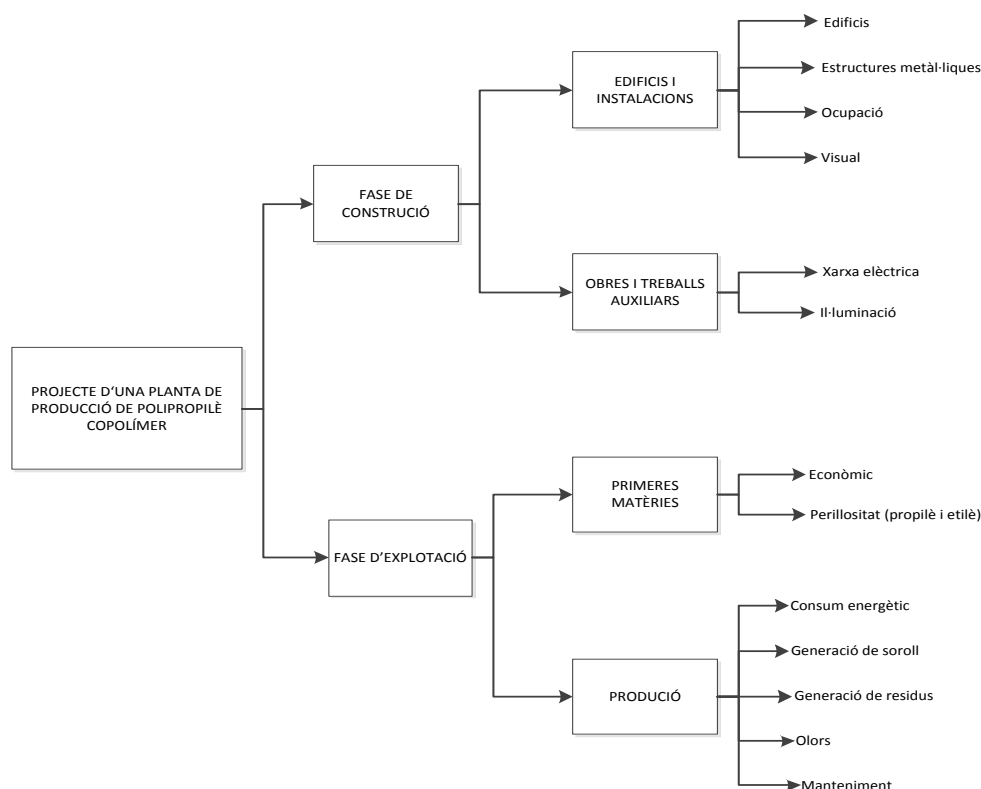


Figura 6.3.1. Arbre de factors del projecte.

En la fase de construcció cal tenir en compte dos factors, la construcció dels edificis i les obres i treballs que permetran el subministrament a la planta de les matèries primeres, d'aigua per serveis, nitrogen, vapor i d'electricitat.

Durant la construcció dels edificis es generen diferents residus que s'han de tractar, com per exemple, totes les restes dels materials utilitzats. A més, cal tenir en compte l'impacte visual que suposa tota l'obra necessària per construir la planta, a més de la pols generada, afectant negativament a la qualitat de l'aire. Però no només es generen impactes negatius, ja que aquesta construcció proporciona llocs de treball, afavorint l'economia local. Altres impactes es produeixen per l'abastiment de la planta, ja que s'haurà de connectar a la xarxa d'aigües i a la xarxa elèctrica. A més, durant la fase de construcció caldrà una forta il·luminació, per tant, seria necessari evitar produir contaminació lumínica.

Durant la fase d'explotació, el factor que s'haurà de tenir en compte és l'impacte que provoquen la manipulació de productes químics.

Cal tenir molt present de quins compostos es tracta, ja que aquest són bàsicament propilè i etilè, els quals són inflamables.

La recuperació de l'etilè pot generar diversos impactes, tals com la generació de soroll degut al funcionament dels motors de les bombes i altres elements mecànics, a més d'olors ocasionals molestes per a la població de la zona. Finalment el manteniment de la planta també genera residus, com són els olis utilitzats, les deixalles d'elements substituïts o simplement els vestuaris dels operaris que cal rentar.

6.3.1. Caracterització dels impactes

Amb l'objectiu de poder valorar qualitativament els impactes ambientals que puguin derivar de la unitat de recuperació, s'han classificat els impactes segons les bases que estableix el RD 1131/1988. A continuació figura la nomenclatura utilitzada per realitzar aquesta tasca.

- Positiu (pos)/ negatiu (neg).
- Efecte mínim (mín)/ notable (not).
- Directe (dir)/ indirecte (ind).
- Simple (simp)/ acumulatiu (acu)/ sinèrgic (siner).
- Curt (curt)/ mitjà (mitj)/ llarg (llarg) termini.
- Temporal (temp)/ permanent (per).
- Reversible (rev)/ irreversible (irrev).

- Recuperable (rec)/ irrecuperable (irrec).
- Periòdic (per)/ irregular (irreg).
- Continu (cont)/ discontinu (disc).

Per últim s'ha assignat una magnitud a cadascun dels impactes negatius, sent compatible, aquell que no necessita pràctiques protectores o correctores per l'impacte causat i de recuperació immediata, se li assigna (*), moderat, aquell que per recuperar-se necessita de pràctiques protectores o correctores intensives, a més de necessitar d'un període de temps per recuperar les condicions inicials, se li assigna (**), sever, aquell que a més de mesures correctores i protectores necessita d'un període de temps extens per recuperar-se, se li assigna (***), i finalment crític, aquell que supera el llindar acceptable i que suposa una pèrdua permanent de les condicions ambientals, se li assigna (****).

Realitzat l'estudi pertinent per tal d'avaluar els impactes generats en la fase de construcció s'han obtingut els següents resultats:

Taula 6.3.1. Resultats per la fase de construcció.

Vector ambiental	Efecte ocasionat	Caracterització
Atmosfera	Generació de pols (*)	neg-mín-dir-simp-curt-temp-rec-period-cont
	Contaminació atmosfèrica (***)	neg-mín-dir-siner-llarg-temp-rec-period-cont
Soroll	Contaminació acústica (**)	neg-mín-dir-simp-curt-temp-rec-period-cont
Paisatge	Impacte visual (*)	neg-mín-dir-simp-curt-temp-rec-period-cont
Socio-Cultural	Revaluació del sol de l'entorn	pos-mín-dir-simp-curt-per-rec-period-cont
	Augment de població activa	pos-not-dir-simp-curt-temp-rec-period-disc
Socio-Econòmic	Augment de la demanda de materials	pos-not-ind-siner-curt-temp-rec-period-disc
	Augment de la demanda de serveis	pos-not-ind-siner-curt-temp-rec-period-disc
	Augment del transit (*)	neg-not-ind-simp-curt-temp-rec-period-disc

També s'ha realitzat l'estudi d'impactes generats per la pròpia operació de la planta, tenint en compte tant impactes habituals com aquells de naturalesa remota.

Taula 6.3.2. Resultats per la fase d'exploració.

Vector ambiental	Efecte ocasionat	Caracterització
Atmosfera	Generació de pols (*)	neg-mín-dir-simp-curt-temp-rec-period-cont
	Generació d'olors (*)	neg-mín-dir-simp-curt-temp-rec-period-cont
	Contaminació atmosfèrica (***)	neg-mín-dir-siner-llarg-temp-rec-period-cont
Soroll	Contaminació acústica (**)	neg-mín-dir-simp-curt-temp-rec-period-cont
Paisatge	Impacte visual (**)	neg-mín-dir-simp-curt-per-rec-period-cont
Recursos naturals	Risc de contaminació (****)	neg-not-dir-siner-curt-per-irrev-irrec-irreg-disc
	Risc incidents letals (****)	neg-not-dir-siner-curt-per-irrev-irrec-irreg-disc
	Generació de residus (**)	neg-not-dir-simp-mitj-per-rec-period-cont
Socio-Econòmic	Augment de població activa	pos-not-dir-simp-curt-temp-rec-period-disc
	Augment de la demanda de serveis	pos-not-ind-siner-curt-temp-rec-period-disc
	Augment del transit (**)	neg-mín-ind-simp-curt-temp-rec-period-disc

Com es dedueix de l'estudi realitzat, l'impacte global del projecte és moderat, donat que impactes de caire crític únicament és donarien en situacions molt improbables i després de haver succeït fallides consecutives en sistemes de seguretat i control de la pròpia instal·lació. Per aquest motiu serà necessari realitzar un pla de mesures preventives, correctores i compensatòries capaç de garantir que en cap moment es vegi compromès l'abast de l'impacte ambiental del projecte.

6.3.2. Mesures correctores

Les mesures correctores són modificacions o incorporacions a un projecte per prevenir, corregir o compensar l'efecte d'aquest en el medi ambient.

Per dur a terme la descripció i valoració dels impactes ambientals, essent aquests compatibles, moderats, severos o crítics, s'ha realitzat un model de fitxa on queden descrits juntament amb les seves mesures proposades.

Taula 6.3.3. Fitxa del factor de atmosfera.

Factor ambiental: atmosfera
Impacte: generació de pols
Valoració qualitativa de l'impacte: compatible.
Descripció de l'impacte: tant en la fase de construcció com en la d'explotació es genera pols pel moviment.
Accions principals: les principals accions generadores de pols són el moviment de maquinària, camions, moviment dels treballadors, etc. Tot això lleba la pols del terra generant condicions de treball negatives.
Mesures preventives, correctores o compensatòries: imposar límits de velocitat per evitar que s'aixequi massa pols, que els treballadors aboquin de tant en tant aigua, evitar treballar a l'exterior en dies de vent.
Impacte: generació d'olors.
Valoració qualitativa de l'impacte: compatible.
Descripció de l'impacte: generació d'olors durant la fase de construcció i el la d'explotació degut a residus, materials, etc.
Accions principals: en la fase de construcció a l'hora de gestionar els residus es poden produir olores desagradables; en la fase d'explotació els residus del procés poden generar un olor perjudicial per als treballadors i la població propera.
Mesures preventives, correctores o compensatòries: imposar l'ús de màscares per evitar la inhalació d'olors desagradables o substàncies tòxiques en cas de fuites com a mètode de protecció en les possibles emissions. Preferiblement abocar quan no hi hagi una atmosfera humida ja que intensifica l'olor.
Impacte: contaminació atmosfèrica.
Valoració qualitativa de l'impacte: sever.
Descripció de l'impacte: tant en la part de construcció com la d'explotació hi ha contaminació atmosfèrica degut a l'emissió d'hidrocarburs, CO ₂ i pols.
Accions principals: pot afectar a la salut, tant per als treballadors com per la població propera.
Mesures preventives, correctores o compensatòries: per a la fase de construcció cobrir amb malles les caixes de transport de sorres per minimitzar les emissions de pols i partícules en el transport; per a la fase d'explotació instal·lant equips de recuperació capaços de reduir les emissions d'hidrocarburs i avaluar si seria convenient subministrar processos que consumeixin.

Taula 6.3.4. Fitxa del factor de soroll.

Factor ambiental: soroll
Impacte: contaminació acústica.
Valoració qualitativa de l'impacte: compatible.
Descripció de l'impacte: en la fase de construcció és quan més soroll es genera i en la fase d'exploració el soroll és menys intens, però està present.
Accions principals: òbviament en la fase de construcció la contaminació acústica és molt elevada degut al moviment materials, maquinària, funcionament d'aquesta, etc. En la fase d'exploració els motors de les bombes com a principals fonts de contaminació acústica.
Mesures preventives, correctores o compensatòries: en la fase de construcció es prendran mesures preventives per minimitzar l'increment de nivells sonors produïts mitjançant un bon manteniment complint amb la legislació vigent. Per a la fase d'exploració la utilització d'auriculars protectors per als treballadors en les zones que ho requereixin i aïllaments sonors de maquinària seran les mesures preventives a posar.

Taula 6.3.5. Fitxa del factor de paisatge.

Factor ambiental: paisatge
Impacte: impacte visual.
Valoració qualitativa de l'impacte: compatible.
Descripció de l'impacte: en la fase de construcció presenta un nivell d'impacte visual ja que modifica radicalment el paisatge. En quant a la fase d'exploració, l'impacte visual de veure una indústria a prop d'una zona residencial.
Accions principals: en fase de construcció es perdrà gran part de la fauna i flora. En la fase d'exploració l'impacte de veure una indústria a prop d'un recinte urbà provoca un malestar a la població degut a la possible contaminació.
Mesures preventives, correctores o compensatòries: no és possible evitar l'impacte visual, però sí que es pot adequar la indústria dins del territori. Per tant s'utilitzaran mesures compensatòries mitjançant efectes positius per tal de minimitzar el dany originat, com per exemple donar una imatge més sostenible a la població mitjançant la decoració amb pintura de tancs d'emmagatzematge, etc.

Taula 6.3.6. Fitxa del factor de recursos naturals.

Factor ambiental: recursos naturals
Impacte: risc de contaminació.
Valoració qualitativa de l'impacte: sever.
Descripció del impacte: aquest factor únicament afecta a la fase d'explotació ja que entra en aspectes de contaminació.
Accions principals: s'ha d'anar molt en compte amb la contaminació produïda, aigües residuals, abocaments de productes tòxics al sòl, emissions a l'atmosfera, ja que aquestes accions poden inserir un impacte seriós a l'ecosistema.
Mesures preventives, correctores o compensatòries: es tindran que prendre mesures preventives per evitar abocaments innecessaris i en el cas de que aquests es produeixin, mesures correctores per eliminar o reduir l'efecte que pugui causar aquest abocament.
Impacte: incidents letals.
Valoració qualitativa de l'impacte: crític.
Descripció de l'impacte: aquest factor tan sols solament afecta a la fase d'explotació.
Accions principals: els accidents produïts pels fenòmens tals com terratrèmols o vents a altes velocitats, fallides en els elements de control o seguretat que provoquin condicions alienes a les condicions de disseny amb possibilitats d'explosions o BLEVE, amb emissió descontrolada de compostos químics a més de generar una situació letal pels treballadors o poblacions properes a l'incident.
Mesures preventives, correctores o compensatòries: per evitar aquest incidents s'utilitzaran estudis de mesures protectores de seguretat.
Impacte: generació de residus.
Valoració qualitativa de l'impacte: moderat.
Descripció de l'impacte: aquest factor afecta a la fase d'explotació, ja que entra en aspectes de generació de residus de fabricació del producte final.
Accions principals: l'abocament de residus en llocs que no està protegit, vessaments en quantitats majors a la permesa de productes a l'atmosfera, etc.
Mesures preventives, correctores o compensatòries: es prendran mesures protectores per evitar aquests abocaments que no són reglamentaris, i mesures correctores i/o compensatòries per eliminar l'efecte produït.

Taula 6.3.7. Fitxa del factor socio-econòmic.

Factor ambiental: socio-econòmic
Impacte: augment del trànsit
Valoració qualitativa de l'impacte: moderat
Descripció de l'impacte: aquest factor afecta a la fase d'explotació i construcció o degut al transport de compostos, treballadors, equips, etc.
Accions principals: El transport per rac de canonades, el transport dels operaris i materials per la planta, etc. Tot això incrementa un augment del trànsit que afavorirà emissions de CO ₂ , generació de pols, etc.
Mesures preventives, correctores o compensatòries: per evitar dit impacte es prendran mesures compensatòries ja que és inevitable el trànsit per fer el dit transport.

6.3.3. Matriu de Leopold

En aquest apartat es presenta la matriu de *Leopold*, la qual conté els factors ambientals, les accions que poden causar impactes ambientals i quina és la interacció entre ells. En la matriu s'assenyala quina és la magnitud de l'impacte amb valors que van de -10, on l'impacte és més negatiu, essent aquests els més negatius per l'ambient, fins a 10, on l'impacte és el més positiu. Per altra banda, també s'assenyala la importància de l'impacte amb valors de 1 a 10, on el valor de 10 és el de més importància.

En la matriu que es mostra a continuació es pot observar que els impactes més negatius són els incendis en una zona industrial, el soroll i les vibracions, ja sigui per la salut de les persones, ja que provoca contaminació acústica, o bé per la densitat de la població en la zona on s'hi produeix, les emissions de gasos residuals, les quals provoquen una mala qualitat de l'aire, i les explosions i fuites pel que fa a la seguretat i salut de les persones.

Per altra banda, els impactes positius més importants fan referència a l'eliminació de residus sòlids contaminants en el reciclat dels mateixos residus, la revaluació del sòl de l'entorn, augment de l'ocupació, ja que l'empresa genera llocs de treball i manté la població activa, i per últim la demanda de materials, matèries primes i serveis per a assegurar la òptima operació de la planta.

Unitat de separació d'etilè d'una planta de producció de polipropilè copolímer

2. CARACTERÍSTIQUES DEL MEDI SUSCEPTIBLE D'ALTERAR-SE		MATRIU LEOPOLD												
		1. ACCIONS QUE PODEN CAUSAR EFECTES AMBIENTALS												
		Característiques físiques i químiques				Transformació del territori			Processos		Recursos renovables	Situació i tract. de residus		
Accions proposades		Ateració coberta terrestre	Alteració de drenatge	Modificació del clima	Incendis	Soroll i vibracions	Superfícies i paviments	Emplaçaments industrials i edificis	Cables i elevadors	Barreses incluint envaïats	Indústria química	Emmagatzematge de productes	Reciclat de residus	Emissions de gasos residuals
TERRA	Material de construcció	-4/5	2/2		-3/3		2/2	3/3		2/3				
	Temperatura aigua				-1/1						-2/2			
AGUA	Qualitat aigua													
	Qualitat atmosfera				-5/5						-3/4			-8/8
ATMOSFERA	Clima atmosfera				1/1						-2/3			-3/4
	Inundacions	-5/6	-3/3				-1/1	-1/2			-2/2			
PROCESSOS	Erosió	-2/2	-1/1				-2/3				-1/1			
	Sismologia	-6/6					-4/5				-5/6			
	Moviments d'aire				3/4						6/7			6/7
USOS DEL TERRITORI	Zona industrial	-2/2			-7/7	-2/2	1/1	-5/7	-2/2	2/2	2/2			-1/1
	Zones humides									-4/4		-3/3		
NIVELL CULTURAL	Salut i seguretat				-8/8	-7/8			-3/4		4/5	-4/5		
	Ocupació							1/2						
SERVEIS I INFRAESTRUCTURES	Densitat de població				-1/1	-8/9		5/5	-1/2			-4/5		-6/7
	Eliminació de residus sòlids										7/7	2/3	7/8	
	Red de transports									2/2	-2/2			
	Red de serveis								1/1		5/5			

Figura 6.3.2. Matriu de *Leopold*

7. MANUAL DE MANTENIMENT [Comú]

Amb la finalitat d'assegurar el correcte funcionament d'una planta, una òptima rutina de manteniment dels equips i instal·lacions és un factor clau. Aquest s'ha de basar en mètodes purament dinàmics, els quals es basen en el seguiment funcional i control multiparamètric, amb l'objectiu de predir les averies abans de que succeeixin i intentar eradicar-les sense aturar la producció. Això és possible gràcies a modernes tècniques de verificació de l'estat dels equips i un complex sistema organitzatiu de control de totes les instal·lacions, els quals permeten dur a terme aquest tipus de manteniment, i en conseqüència una disminució dels costos de producció de la planta.

Un correcte manteniment és significatiu de bon funcionament dels equips i de tota la planta en termes genèrics, afectant directament en la seguretat de les instal·lacions i conseqüentment, en la disminució dels riscos laborals dels treballadors. A més a més, el correcte funcionament de tota la maquinària ajuda a disminuir les vibracions i el soroll, generant millors condicions de treball a la planta i el màxim aprofitament de la vida útil de qualsevol equip o instal·lació.

La importància del manteniment dins de l'organització de les empreses ha crescut considerablement en els últims temps, per aquest motiu és rellevant seleccionar una tècnica adequada en cada cas, amb la finalitat de minimitzar els costos globals.

Avui en dia, la unitat de recuperació d'etilè compta amb la informatització de tot el sistema de manteniment dinàmic amb tecnologia per a poder analitzar i predir la substitució i reparació d'elements avariats, amb la utilització de programes d'informàtica industrial com el GMAO (Gestión del Mantenimiento Asistido por Computadora), que és un *software* com una base de dades que conté informació sobre les operacions de manteniment. Aquesta informació s'utilitza per a realitzar les tasques de manteniment d'una forma organitzada, eficaç segura.

La rutina de manteniment de l'empresa cobreix tot un conjunt de funcions, responsabilitat del departament d'enginyeria de manteniment i que es citen a continuació:

- Mantenir els equips i instal·lacions en condicions operatives eficaces i segures.
- Efectuar un control de l'estat dels equips i de la seva disponibilitat.
- Realitzar els estudis necessaris per evitar el nombre d'averies imprevistes.
- Efectuar un inventari dels recanvis necessaris al magatzem.
- Intervenir en els projectes de modificació del disseny d'equips i instal·lacions.
- Realitzar les tasques de modificació o reparació dels equips.
- Instal·lacions d'un nou equip.

- Realitzar el seguiment dels costos de manteniment.
- Gestió de magatzems.

Per realitzar aquest manual, s'ha consultat ref. 14.

7.1. Tipus de manteniment

Existeixen múltiples formes per a classificar les diferents tècniques o rutines de manteniment, les presentades son les més usuals.

- Manteniment correctiu.
- Manteniment preventiu.
- Manteniment predictiu
- Manteniment productiu total.

7.1.1. Manteniment correctiu

Aquest tipus de manteniment es basa essencialment en intervenir en els equips únicament quan aquests fallen o es trenquen. Es coneix com un manteniment passiu o despreocupat, i moltes empreses el posen en pràctica sempre i quan els equips que afecti siguin de naturalesa auxiliar i no afectin a la interrupció de la producció del procés. Aquesta filosofia d'actuar sobre els equips quan fallen origina un menor cost de manteniment que tècniques més complexes d'anàlisi continu dels equips.

Els aspectes negatius d'aquest tipus de manteniment són que les averies normalment s'originen de forma imprevista i solen ser greus, per tant, la seva reparació acostuma a ser costosa. Les averies imprevistes poden venir acompanyades per algun accident, posant en risc la seguretat de les instal·lacions i el personal.

7.1.2. Manteniment preventiu

El manteniment preventiu pretén disminuir la reparació mitjançant una rutina d'inspeccions periòdiques i la substitució dels elements deteriorats abans de la seva fallada o averia. A diferència de la tècnica de manteniment anterior aquesta es posa en pràctica en equips que afecten directament a la producció de la planta, buscant evitar la interrupció de la producció. L'inconvenient principal d'aquesta tècnica és l'elevat cost que suposa les inspeccions periòdiques dels equips i instal·lacions, el desmuntatge, la revisió i el muntatge de nou per a verificar que el funcionament és òptim. Un altre aspecte a tenir en compte, és que aquestes inspeccions no eliminen les possibilitats de que es produeixin averies imprevistes, causant els efectes descrits en l'apartat anterior.

7.1.3. Manteniment predictiu

La idea principal d'aquesta tècnica de manteniment es basa en reduir els costos de les dues anteriors, partint del coneixement de l'estat dels equips i prevenint possibles averies d'aquests. Això permet reemplaçar els elements quan no es troben en bones condicions operatives.

Entre els avantatges més importants d'aquest tipus de manteniment, es poden mencionar la de detectar precoçment els defectes que poden aparèixer en equips sense necessitat de parar la màquina, seguir l'evolució del defecte fins que s'estimi que és perillós, programar la parada per a corregir el defecte detectat i la mà d'obra.

Per altra banda, els inconvenients que presenta són un defecte que es produeix en poc període de temps entre dues lectures consecutives o, que aquest mateix no sigui detectat en la mesura i que la programació de la parada no s'estipuli a temps assumint el risc de fallada.

7.2. Conclusions

En la unitat de recuperació d'etilè la tècnica escollida per a realitzar el manteniment és la preventiva, amb l'objectiu d'evitar el màxim de parades del procés. Per aquest motiu es realitzen inspeccions periòdiques amb la finalitat de detectar qualsevol averia prèviament a la fallada de l'equip.

8. MANUAL D'OPERACIÓ [Comú]

8.1. Posada en marxa

Per a posar en condicions d'operativitat l'equip, prèviament és necessari assegurar que les línies del procés es troben ben aïllades, correctament soldades i lliures de materials perillosos o no desitjats durant l'operació. Per a fer aquesta comprovació s'introdueix un inert pressuritzat a les línies amb la finalitat de purgar-les de materials indesitjables i comprovar el correcte funcionament de les línies.

Pel que fa a les columnes sotmeses a pressió interna és convenient pressuritzar-la a condicions d'operació normals abans d'introduir el líquid del procés per a comprovar que tot opera i funciona segons les especificacions establertes. Per a realitzar la pressurització s'aconsella realitzar-la amb un dels condensables de l'alimentació.

Al introduir l'alimentació a la columna aquesta ha de trobar-se ja pressuritzada a les condicions d'operació, per evitar velocitats excessives en la regió d'alimentació que poden danyar o erosionar el material. La pressurització es durà a terme amb un dels components condensables de l'alimentació o amb alguna substància amb una volatilitat similar. Realitzar aquesta operació amb un gas inert pot causar temperatures fredes. Es recomana l'absència de líquid en circulació per la columna mentre està sent pressuritzada.

Per realitzar aquest manual, s'ha consultat ref. 15.

8.2. Parada de l'equip

Per a realitzar una parada de la columna DT-101 és necessari buidar i purgar tot l'equip. El procediment per a fer-ho és despressuritzar la columna a pressió atmosfèrica evaporant així, tot el fluid del seu interior i cremant-ho a la torxa. Evitar sobre qualsevol escenari extreure la substància líquida pel fons de la columna i drenant-la, fins el seu lloc de destí, com també posar en perill la integritat dels treballadors.

9. **ESTUDI ECONÒMIC** [Roger]

Tot projecte ha de poder justificar la seva rendibilitat respecte les altres alternatives que es contemplen. S'ha de tenir molt en compte que la paraula rendibilitat no comporta obligatòriament beneficis econòmics a les empreses, sinó que en alguns casos concrets, per raons legislatives o medi ambientals, simplement cal adaptar-se a les necessitats imposades amb la menor pèrdua de capital. Però aquest no és el cas del projecte realitzat.

En el cas present es contemplen tres alternatives. Una primera en la qual el corrent inicial del projecte s'envia a la torxa per cremar-lo, sense obtenir cap benefici, ni aprofitar-lo per a cap fi. Una segona possibilitat és l'estudiada amb més profunditat al llarg d'aquest projecte, en la qual es dissenya un procés de separació per a recuperar etilè amb un 95% de puresa i recircular-lo al reactor de copolimerització, estalviant així una part de les despeses en la matèria prima a l'empresa. La tercera i darrera alternativa que s'ha estudiat, tot i que amb menys detall que l'anterior, és l'aprofitament d'aquest corrent ric en hidrocarburs, provinent del procés de producció de polipropilè copolímer amb etilè, per a l'obtenció de vapor i suplir així una fracció de les necessitats energètiques de la planta.

Deixant de banda la primera opció, s'ha realitzat una comparació de la rendibilitat de cadascuna de les dues alternatives, tenint en compte la inversió que caldrà realitzar en els equips necessaris en cadascuna de les dues unitats, els costos en serveis que seran necessaris cada any, com són el vapor d'aigua, l'electricitat, el sou dels operaris, el cost del nitrogen, etc. Per altra banda, es consideren beneficis tot el capital capaç d'estalviar a la planta principal, és a dir, la matèria prima en la segona possibilitat i el vapor en la tercera alternativa.

Per a les dues darreres alternatives s'han calculat el valor actual net, conegut com a *VAN*, i la taxa interna de retorn, també anomenada *TIR*, ja que són els dos indicadors de rendibilitat més utilitzats. També s'ha trobat el *Payback*, és a dir, el temps necessari per al retorn del capital invertit.

9.1. **Preu de la matèria prima**

A continuació es mostren els preus de mercat actual d'etilè i propilè que s'han tingut en compte per a la realització d'aquest estudi econòmic:

Taula 9.1.1. Preu de les matèries primeres.

Compost	Preu
Etilè	1,160.00 €/ton
Propilè	1,150.00 €/ton

9.2. Combustió del corrent a la torxa

Aquesta primera alternativa mai s'ha tingut en compte, simplement és una referència per tal de justificar la necessitat d'un projecte per a l'aprofitament del corrent provinent de la planta de producció principal.

Tenint en compte els preus de la matèria prima, mostrat en la taula 9.1.1 i el cabal del corrent de la taula 9.2.1, les pèrdues que suposarien a l'empresa enviar aquesta corrent a la torxa es mostren a continuació. A més cal tenir en compte el vapor que s'envia a la torxa, sent necessari un quilogram d'aquest servei per cada quilogram de la mescla enviada (ref. 16).

Taula 9.2.1. Pèrdues horàries pel desaprofitament del corrent.

Compost	Cabal (kg/h)	Pèrdues
Etilè	933.23	1,082.55 €/h
Propilè	3068.35	3,528.60 €/h
Vapor de torxa	4339.69	203.97 €/h

Cal tenir en compte en l'escala en qual es representen aquests valors, ja que com es pot apreciar en la taula 9.2.1. són horaris. Aquests es repetirien al llarg de les 8000 hores d'operació en que la planta es troba en ple rendiment, arribant als següents valors:

Taula 9.2.2. Pèrdues anuals pel desaprofitament del corrent.

Compost	Cabal (kg/any)	Pèrdues
Etilè	7465840	8,660,374.40 €
Propilè	24546800	28,228,820.00 €
Vapor de torxa	34717520	1,631,723.44 €

Degut a aquestes pèrdues cal realitzar un projecte en el qual s'estudiï l'aprofitament d'aquest corrent per al benefici de l'empresa.

9.3. Unitat de separació

9.3.1. Inversió inicial i costos dels serveis

Com s'ha dit anteriorment, aquesta és l'alternativa que s'ha estudiat amb més deteniment. Consisteix en una unitat amb la finalitat de separar aquest corrent en dos, tot seguint unes especificacions inicials. La primera corrent es recircularà al reactor de copolimerització del procés principal, recuperant un 99% d'etilè. El corrent de fons de columna, el qual s'hauria d'enviar a una segona columna de destil·lació per purificar i reaprofitar, es considera que s'envia a torxa.

Un cop s'han dissenyat els equips i mitjançant el procediment especificat en l'annex C.1, es pot quantificar la inversió inicial en equips, que és:

Taula 9.3.1. Cost dels equips.

Equip	Cost
Condensador, E-101	113,315.59 €
Condensador, E-102	58,954.65 €
Recipient pulmó, V-101	123,321.23 €
Bomba centrífuga, P-101 A	6,904.00 €
Bomba centrífuga, P-101 B	6,904.00 €
Columna de destil·lació (Recipient), DT-101	225,793.66 €
Plats de la columna de destil·lació (Tots), DT-101	27,841.81 €
Condensador, E-103	91,095.00 €
Acumulador de reflux, V-102	48,764.74 €
Bomba centrífuga, P-102 A	6,779.00 €
Bomba centrífuga, P-102 B	6,779.00 €
<i>Reboiler</i> , E-104	83,697.08 €
Cost total dels equips	800,149.74 €
Cost de la instal·lació	2,720,509.11 €
Enginyeria, <i>Royalties</i> i imprevistos	1,224,229.10 €
Total de la inversió del projecte	3,944,738.21 €

Un cop s'ha trobat la despesa de la inversió inicial, també conèixer el cost dels serveis per a que la unitat de separació operi en les condicions a les quals s'ha dissenyat. Seguint el

procediment que es defineix en l'apartat C.2 de l'annex, i tenint en compte els preus exposats en la taula 3.2.6 es pot afirmar que l'empresa hauria de fer front amb els següents costos: També cal tenir en compte que anualment el 30% dels beneficis bruts es destinaran per pagar els impostos, prenent un valor de 2,569,632.00 €.

Taula 9.3.2. Costos dels serveis.

Servei	Cost
Vapor de baixa pressió (5.5 bar _g)	1,521,427.60 €
Nitrogen	4.18 €
Aigua de refrigeració	645,288.00 €
Electricitat (380 V)	1,753.06 €
Sou dels operaris	240,000.00 €
Manteniment	79,894.76 €
Condicions de treball criogèniques	232,289.28 €
Amortització	80,014.97 €
Total	2,799,990.84 €

9.3.2. Estalvi a l'empresa

Abans d'exposar l'estalvi econòmic que li suposa aquesta unitat de separació a l'empresa, cal aclarir que només es té en compte l'etilè que es recircula al reactor de copolimerització. Per tant, tenint en compte el preu actual de mercat de l'etilè pur mostrat en la taula 9.1.1, tot i que el corrent recirculat no pot considerar-se amb aquestes especificacions, es pot afirmar que resta anualment el següent import:

Taula 9.3.3. Estalvi anual a causa de la recirculació de l'etilè.

Compost	Cabal (kg/any)	Cost
Etilè	7284000	8,565,440.00 €
Vapor de torxa	7284000	350,894.48 €

9.3.3. Anàlisi de sensibilitat

Un cop s'han estipulat tots els moviments econòmics anuals i menyspreant el valor temporal de la moneda i les fluctuacions del preu del producte, s'han calculat el valor actual net, la taxa interna de retorn i es mostra el *cashflow* dels primers 10 anys. Tot i les hipòtesis anteriors, si que s'han tingut en compte diferents escenaris desfavorables, com són un augment inesperat de la inversió inicial d'un 15%, i un descens del preu de l'etilè d'un 20%. A continuació es mostren els resultats dels indicadors de rendibilitat i s'adjunta el *Payback* de les tres situacions estudiades representat en la figura 9.3.1:

Taula 9.3.4. Valors dels indicadors de rendibilitat.

Escenari	VAN (10%)	TIR
Condicions normals	15,692,174.75 €	81%
Cost inversió +15%	15,100,464.02 €	70%
Preu etilè +20%	5,165,990.58 €	36%

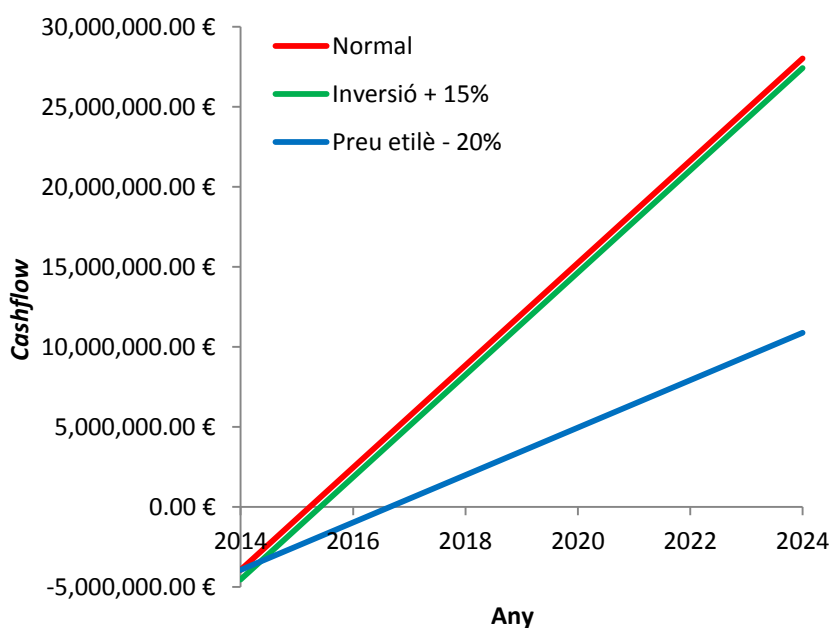


Figura 9.3.1. *Cashflow* dels tres escenaris estudiats. Annex III.1.1.

9.4. Instal·lació d'una caldera de generació de vapor

Per a l'estudi d'aquesta darrera alternativa, s'ha fet ús d'un projecte ja realitzat (ref. 17) i se'n ha extrapolat un factor d'escala per tal d'adaptar-lo al procés estudiat, ja que s'ha optat una aproximació, quedant el disseny rigorós totalment fora de l'abast del projecte.

En aquest apartat, com s'ha explicat anteriorment, el benefici es considera l'estalvi del vapor generat. El plantejament d'aquest sistema té diversos punts a favor respecte la unitat de separació, com són una menor inversió inicial, la falta de necessitat d'operaris, ja que qualsevol treballador de la planta pot complir la missió de comprovar que la flama de la caldera segueixi encesa, o una menor despesa en el serveis anuals.

9.4.1. Inversió inicial i cost dels serveis

A continuació els mostren els resultats obtinguts per al cost dels equips, la inversió inicial i els costos dels serveis anuals per al sistema de la caldera: També cal tenir en compte que anualment el 30% dels beneficis bruts es destinaran per pagar els impostos, prenent un valor de 148,721.94 €.

Taula 9.4.1. Cost de la inversió inicial i dels equips.

Cost de la caldera	175,171.83 €
Cost de la instal·lació	595,584.22 €
Enginyeria, Royalties i imprevistos	268,012.90 €
Cost de la inversió	863,597.12 €

Taula 9.4.2. Cost anual dels serveis i impostos sobre els beneficis bruts.

Servei	Cost
Aigua desmineralitzada	23,584.56 €
Gas pilot cremador	69,867.67 €
Ventilador, bombes i il·luminació	1,544.18 €
Amortització	17,517.18 €
Manteniment	15,415.12 €
Total	137,263.80 €

9.4.2. Estalvi a l'empresa

La caldera, tal i com s'ha citat anteriorment, produeix un estalvi en el consum de vapor de la planta de producció de polipropilè. Aquest estalvi, seguint el preu del vapor de la taula 3.2.6 és el següent:

Taula 9.4.3. Beneficis deguts a la caldera.

Servei	Cabal (kg/any)	Benefici
Vapor	10547655.1	495,793. 79 €

9.4.3. Anàlisi de sensibilitat

Tal i com s'ha realitzat amb l'alternativa anterior, s'han realitzat un anàlisi de sensibilitat, considerant els mateixos casos, però tenint en compte que en l'alternativa present, l'augment del preu del 20% afecta al vapor d'aigua produït. A continuació s'exposen els resultats obtinguts:

Taula 9.4.5. Indicadors de rendibilitat de cada escenari.

Escenari	VAN (10%)	TIR
Condicions normals	425,250.72 €	21%
Cost inversió +15%	338,891.01 €	18%
Preu vapor +20%	-123,048.43 €	7%

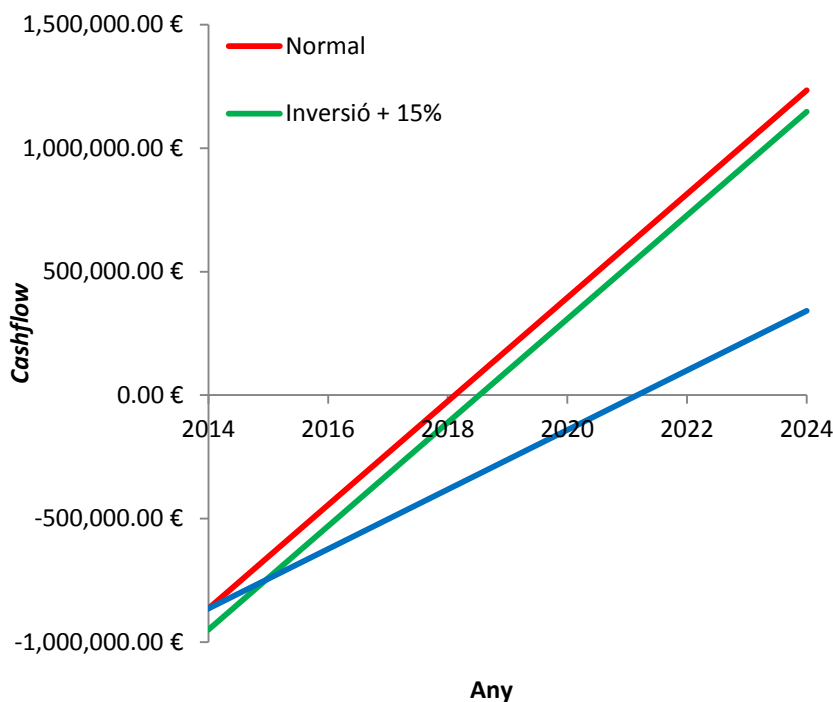


Figura 9.4.1. *Cashflow* dels tres escenaris estudiats. Annex III.2.1.

9.5. Discussió dels resultats

Al llarg d'aquest informe es pot demostrar que s'ha optat pel projecte d'aprofitament de la corrent de sortida del procés de polipropilè més rentable. És cert que l'alternativa de la caldera de producció de vapor queda molt simplificada, però per un disseny molt rigorós que es realitzés, mai es podrien arribar als beneficis econòmics que produeix la unitat de separació dissenyada.

La unitat dissenyada es considera un element indispensable per a la planta principal, estalviant més de 8,000,000.00 €.

Concretament la unitat dissenyada demostra la seva rendibilitat amb el VAN (10%) de 15,692,174.75 € i la TIR del 81%, a més de recuperar durant el segon any de funcionament la despesa realitzada en la inversió inicial.

No només aquests resultats de la segona alternativa són l'únic indicador d'optar per aquesta opció, sinó que a més, els indicadors de rendibilitat per a la darrera possibilitat no l'afavoreixen, obtenint un VAN (10%) de 425,250.72 € i una TIR del 21%, podent deduir que no és una operació viable.

10.CONCLUSIONS [Comú]

Un cop dissenyada la unitat de separació d'etilè de la planta de producció de polipropilè copolímer, es pot afirmar que s'ha dut a terme un disseny rigorós en la majoria dels equips, comparant els mètodes estipulats en la bibliografia amb els resultats dels diferents simuladors disponibles, sense obtenir diferències rellevants en la majoria dels càlculs. Aquest procediment s'ha seguit per a poder entendre realment els diferents paràmetres que s'imposen i resulten d'una simulació.

Un cop dissenyat els diferents equips, es pot afirmar que la flexibilitat d'operació de la unitat és molt reduïda, podent treballar entre un 90 i un 100% del cabal de disseny. Si s'excedissin aquests marges, la columna de destil·lació no podrà dur a terme la separació desitjada, ja sigui pel pas del règim d'operació a esprai o pel degoteig que es forma.

Per a poder realitzar els intercanvis de calor necessaris, serà necessari disposar d'un equip de fred capaç de condensar i refredar propilè a $-40\text{ }^{\circ}\text{C}$ per liquar el fluid de procés i introduir-lo a la columna de destil·lació, la qual està formada per 31 plats perforats.

Un cop finalitzat el disseny dels equips, s'ha realitzat un complet estudi de seguretat, realitzant un *HAZOP*, analitzant possibles riscos de seguretat i modificant així el sistema de control plantejat inicialment, l'*Índex Dow*, el qual estipula que el risc d'operació es moderat, s'ha estudiat si l'atmosfera de la unitat és explosiva, classificant-la com a Zona ATEX de nivell 2, és a dir, poc provable, i els casos hipotètics d'una fuga i la producció una BLEVE en el recipient pulmó, la qual afectaria a més de 250 metres de distància.

També s'han estudiat les emissions que afectarien al medi local, i els residus que es poden generar. S'han classificat els impactes que es durien a terme tant en la construcció com durant la fase d'exploració. També s'ha tingut en compte l'estalvi energètic de la planta amb les condicions actuals. Gairebé la totalitat d'equips, canonades i accessoris estan recoberts de material aïllant, ja sigui per alta o per baixa temperatura.

Finalment s'ha realitzat l'estudi econòmic per verificar la viabilitat d'aquest projecte, obtenint un *VAN(10%)* 15,692,174.75 € i una *TIR* del 81%, recuperant la inversió abans de finalitzar el segon any. Per altra banda s'ha comparat amb la possibilitat de generar vapor a partir d'aquest corrent, però queda totalment descartada pels resultats obtinguts, essent el *VAN(10%)* de 425,250.72 € i la *TIR* 21%.

11. REFERÈNCIES BIBLIOGRÀFIQUES [Comú]

(ref. 1) www.aemet.es

(ref. 2) A. Kayode Coker (2007), "*Ludwig's Applied Process Design for Chemical and Petrochemical Plants*" Volum 1, 4ª edició, Ed. Gulf Publishing Company.

(ref. 3) www.abb.es/controlsystems

(ref. 4) Antonio Creus (2011), "*Instrumentación industrial*" 8ª edició, Ed. Marcombo.

(ref.5) net.grundfos.com/Apl/WebCAPS

(ref. 6) Catálogo General, "Válvula de Seguridad 3-5211 y 3-5261", Nacional S.A.

(ref. 7) Ernest E. Ludwig (1983), "*Applied Process Design for Chemical and Petrochemical Plants*" Volum 3, 2ª edició, Ed. Gulf Publishing Company.

(ref. 8) G.F. Hewitt (2002), "*Heat Exchanger Design Handbook, Thermal and hydraulic Design; Part 3*" Ed. Begell House, Inc. New York, Wallingfor (UK).

(ref. 9) Henry Z. Kister (1989), "*Distillation Design*" Ed. Mc Graw Hill.

(ref. 10) Ernest E. Ludwig (2010), "*Applied Process Design for Chemical and Petrochemical Plants*" Volum 2, 4ª edició, Ed. Gulf Publishing Company.

(ref. 11) American Institute of Chemical Engineers (1994), "*DOW's Fire & Explosion Index Hazard Classification Guide*", 7ª edició.

(ref. 12) Francesc Escuer Ibars, Javier Garcia Torrent (2005), "*Manual práctico. Clasificación de zonas en atmósferas explosivas*" Col·legi d'enginyers tècnics industrials de Barcelona.

(ref.13) "*Guidelines for Fugitive Emissions Calculations*" (2003), Office of Planning, Rule Development, and Area Sources, South Coast Air Quality Management District.

(ref. 14) Félix Céasaro Gómez de León (1998), *“Tecnología de mantenimiento industrial”*, 1ª edició, Universidad de Múrcia.

(ref. 15) Henry Z. Kister (1989), *“Distillation Operation”*, Ed. Mc Graw Hill.

(ref. 16) Comunicació personal Adolfo Rolán (12/05/2014).

(ref. 17) Comunicació personal Josep Basco (30/04/2014).

(ref. 18) *“Manual de Cálculo de Válvulas de Control”*, 2ª ed., Masoneilan

(ref. 19) *“GULDE, Válvula de Control Simple de Asiento Serie 1100”*, XOMOX.

(ref. 20) Santosh Arvind Katkar, *“Pressure Relief Requirement during external Pool-Fire Contngency”*, Jacobs Engeenering Group Inc.

(ref. 21) Wing Y. Wong, *“PRV sizing for exchanger tube rupture”*, Stothert-Christenson Engineering Ltd. Burnaby, B.C., Canada.

(ref. 22) Eugene F. Megyesy (2004), *“Manual de recipients a presión, diseño y cálculo”* Ed. Limusa Grupo Noriega editores.

(ref. 23) Comunicació personal amb Josep Basco (24/02/2014).

(ref. 24) Howard F. Rase i M. H. Barrow, 1979, *“Ingenieria de proyectos para plantas de proceso”*, 6ª edició, Ed. Compañía Editorial Continental.

(ref. 25) Comunicació personal amb Josep Basco (15/03/2014).

(ref. 26) *“Process Manual. Technical guidelines for the insulation of industrial installations”*, Rockwool, Technical Insulation.

(ref. 27) G.F. Hewitt (2002), "*Heat Exchanger Design Handbook, Mechanical Design; Part 4*" Ed. Begell House, Inc. New York, Wallingfor (UK).

(ref. 28) Comunicació personal a Josep Basco (15/02/2014)

(ref. 29) J. Casal (2000), "Análisis del riesgo en instalaciones industriales" Ed. UPC

(ref. 30) Richard Turton, Richard C. Bailic, Wallace B. Whiting and Joseph A. Shaeiwitz (2003), "*Analysi, Synthesis and Design of Chemical Processes*" 2^a edició, Ed. Prentice Hall.

(ref. 31) www.che.com/pci

ANNEX

**DISSENY D'UNA UNITAT DE
SEPARACIÓ D'ETILÈ D'UNA PLANTA DE
PRODUCCIÓ DE POLIPROPILÈ
COPOLÍMER**

TREBALL FI DE GRAU

ÍNDIX

I. DESENVOLUPAMENT DE L'ENGINYERIA	172
I.1. Disseny d'equips.....	172
I.1.1. Condensadors.....	172
I.1.1.1. Condensador E-101 [Adrià]	172
I.1.1.1.1. Balanç de matèria	172
I.1.1.1.2. Balanç tèrmic.....	174
I.1.1.2. Condensador E-102 [Adrià]	176
I.1.1.2.1. Balanç de matèria	176
I.1.1.3. Condensador E-103 [Lucas].....	177
I.1.1.3.1. Balanç de matèria	177
I.1.2. Disseny preliminar de la columna DT-101 [Lucas]	180
I.1.2.1. Short-cut.....	180
I.1.2.1.1. Volatilitats absolutes.....	180
I.1.3. Disseny de la columna DT-101 [Roger]	180
I.1.3.1. Balanç intern i propietats	180
II. SEGURETAT EN EL DISSENY DE LES INSTAL·LACIONS	184
II.1. Seguretat de processos [Anna]	184
II.1.1. Estudi de dispersió de núvols tòxics i inflamables	184
II.1.1.1. Estabilitat 5D	184
II.1.1.2. Estabilitat 2F.....	186
III. ESTUDI ECONÒMIC [ROGER]	189
III.1. Unitat de separació	189
III.1.1. Anàlisi de sensibilitat.....	189
III.2. Caldera de generació de vapor	189
III.2.1. Anàlisi de sensibilitat.....	189

I. DESENVOLUPAMENT DE L'ENGINYERIA

I.1. Disseny d'equips

I.1.1. Condensadors

I.1.1.1. Condensador E-101 [Adrià]

I.1.1.1.1. Balanç de matèria

Pel disseny tèrmic del condensador és necessari conèixer prèviament la massa que condensa quan disminueix la temperatura, per tant, s'agafen les temperatures superior e inferiors de cada interval generat en l'informe 4.3.1.1 del mètode *Colburn-Hougen* (ref.7), obtenint les taules que es presenten a continuació i on s'hi pot observar el balanç de matèria a l'interior de l'intercanviador. Cal mencionar que l'hidrogen i el metà són considerats incondensables.

Taula I.1.1. Balanç de matèria a una temperatura de 114.0 °C.

Components	Massa no condensats (kg/h)	Massa condensats (kg/h)
Hidrogen	4.78	0.00
Metà	1.28	0.00
Etilè	933.23	0.00
Età	136.12	0.00
Propilè	3068.35	0.00
Alcohol Isopropílic	7.95	0.00
Propà	181.03	0.00
Heptà	6.60	0.00
Trietilalumini	0.28	0.00
Total	4339.69	0.00

Taula I.1.2. Balanç de matèria a la temperatura de rosada de la mescla, 70.2 °C.

Components	Massa no condensats (kg/h)	Massa condensats (kg/h)
Hidrogen	4.78	0.00
Metà	1.28	0.00
Etilè	933.11	0.08

(Cont.) Taula I.1.2. Balanç de matèria a la temperatura de rosada de la mescla, 70.2 °C.

Components	Massa no condensats (kg/h)	Massa condensats (kg/h)
Età	136.10	0.02
Propilè	3066.79	1.22
Alcohol Isopropílic	7.77	0.16
Propà	180.95	0.09
Heptà	6.39	0.19
Trietilalumini	0.05	0.21
Total	4337.20	1.96

Taula I.1.3. Balanç de matèria a una temperatura de 60.0 °C.

Components	Massa no condensats (kg/h)	Massa condensats (kg/h)
Hidrogen	4.78	0.00
Metà	1.28	0.00
Etilè	899.58	33.61
Età	128.51	7.60
Propilè	2586.09	481.89
Alcohol Isopropílic	0.59	7.36
Propà	148.29	32.74
Heptà	0.37	6.22
Trietilalumini	0.00	0.28
Total	3769.50	569.70

Taula I.1.4. Balanç de matèria a una temperatura de 50.0 °C.

Components	Massa no condensats (kg/h)	Massa condensats (kg/h)
Hidrogen	4.78	0.00
Metà	1.28	0.00
Etilè	682.52	250.66
Età	85.60	50.50
Propilè	1043.06	2024.94
Isopropanol	0.04	7.91
Propà	54.80	126.23
Heptà	0.03	6.57
Trietilalumini	0.00	0.28
Total	1872.11	2467.09

Taula I.1.5. Balanç de matèria a una temperatura de 40.0 °C.

Components	Massa no condensats (kg/h)	Massa condensats (kg/h)
Hidrogen	4.78	0.00
Metà	1.28	0.00
Etilè	439.00	494.17
Età	48.01	88.10
Propilè	421.47	2646.54
Isopropanol	0.01	7.94
Propà	21.37	159.67
Heptà	0.01	6.59
Trietilalumini	0.00	0.28
Total	935.92	3403.28

Taula I.1.6. Balanç de matèria a una temperatura de 37.0 °C.

Components	Massa no condensats (kg/h)	Massa condensats (kg/h)
Hidrogen	4.78	0.00
Metà	1.28	0.00
Etilè	379.64	553.53
Età	40.20	95.91
Propilè	331.94	2736.08
Isopropanol	0.01	7.94
Propà	16.74	164.30
Heptà	0.01	6.59
Trietilalumini	0.00	0.28
Total	774.58	3564.63

I.1.1.1.2. Balanç tèrmic

Seguidament es presenten els resultats obtinguts del disseny tèrmic de l'intercanviador i els valors a partir dels quals s'ha construït la corba de condensació pel mètode *Colburn-Hougen*. En primer lloc es mostra la calor obtinguda pel balanç d'energia en cada un dels intervals i la conseqüent corba de condensació.

Taula I.1.7. Balanç d'energia per l'interval de refredament (114.0 °C – 70.2 °C).

Paràmetre	Valor
Calor de refredament no condensables (kW)	0.88
Calor de refredament condensables (kW)	114.35
Calor total de refredament de l'interval (kW)	115.23

Taula I.1.8. Balanç d'energia per l'interval 1 (70.2°C – 60.0 °C).

Paràmetre	Valor
Calor dels no condensables (kW)	0.04
Calor dels condensables en fase gas (kW)	21.15
Calor de condensació (kW)	28.36
Calor total de l'interval (kW)	49.55

Taula I.1.9. Balanç d'energia per l'interval 2 (60.0 °C – 50.0 °C).

Paràmetre	Valor
Calor dels no condensables (kW)	0.04
Calor dels condensables en fase gas (kW)	5.20
Calor de condensació (kW)	130.28
Calor total de l'interval (kW)	135.51

Taula I.1.10. Balanç d'energia per l'interval 3 (50.0 °C – 37.0 °C).

Paràmetre	Valor
Calor dels no condensables (kW)	0.04
Calor dels condensables en fase gas (kW)	3.93
Calor de condensació (kW)	170.03
Calor total de l'interval (kW)	174.03

Suma de la calor total obtinguda en tots els intervals: 474 kW

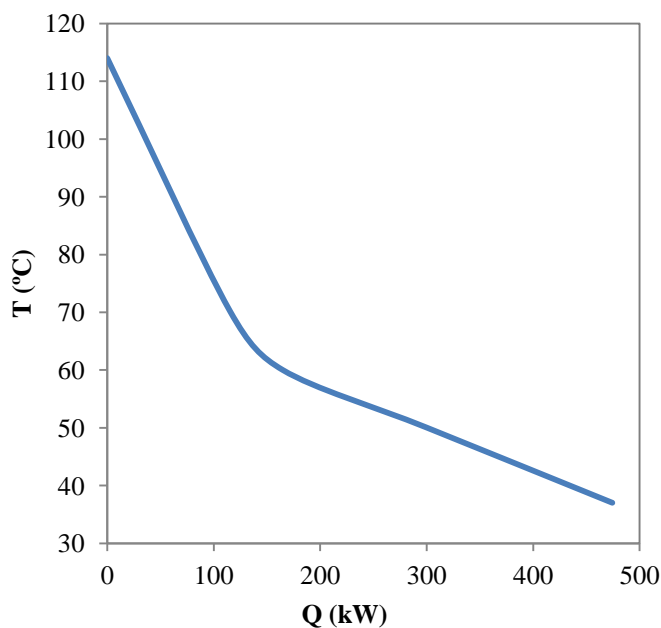


Figura I.1.1. Corba de condensació obtinguda a partir del mètode *Colburn-Hougen*.

I.1.1.2. Condensador E-102 [Adrià]

I.1.1.2.1. Balanç de matèria

Per a obtenir un disseny tèrmic rigorós és necessari realitzar un balanç de matèria detallat a una temperatura determinada. Els resultats obtinguts de l'estudi màssic es presenten en les següents taules:

Taula I.1.11. Balanç de matèria a una temperatura de 30.0 °C.

Components	Massa no condensats (kg/h)	Massa condensats (kg/h)
Hidrogen	1.45	3.33
Metà	0.16	1.12
Etilè	52.29	880.82
Età	5.90	130.20
Propilè	63.94	3004.24
Isopropanol	0.01	7.94
Propà	3.38	177.66
Heptà	0.00	6.60
Trietilalumini	0.00	0.28
Total	127.14	4212.18

Taula I.1.12. Balanç de matèria a una temperatura de 20.0 °C.

Components	Massa no condensats (kg/h)	Massa condensats (kg/h)
Hidrogen	0.18	4.60
Metà	0.02	1.27
Etilè	4.02	929.14
Età	0.43	135.67
Propilè	4.24	3063.79
Isopropanol	0.02	7.95
Propà	0.22	180.81
Heptà	0.00	6.60
Trietilalumini	0.00	0.28
Total	9.14	4330.11

Taula I.1.13. Balanç de matèria a una temperatura de 2.0 °C.

Components	Massa no condensats (kg/h)	Massa condensats (kg/h)
Hidrogen	0.00	4.78
Metà	0.00	1.28
Etilè	0.00	993.16
Età	0.00	136.10
Propilè	0.00	3068.02
Isopropanol	0.00	7.95
Propà	0.00	181.03
Heptà	0.00	6.60
Trietilalumini	0.00	0.28
Total	0.00	4339.21

I.1.1.3. Condensador E-103 [Lucas]

I.1.1.3.1. Balanç de matèria

Per a obtenir un disseny tèrmic rigorós és necessari realitzar un balanç de matèria detallat a una temperatura determinada. Els resultats obtinguts de l'estudi màssic es presenten en les següents taules:

Taula I.1.14. Balanç de matèria a una temperatura de -11.9 °C.

Components	Massa no condensats (kg/h)	Massa condensats (kg/h)
Hidrogen	6.00	0.10
Metà	2.89	0.21
Etilè	4013.50	812.74
Età	261.52	69.13
Propilè	8.13	5.07
Isopropanol	0.00	0.00
Propà	0.17	0.13
Heptà	0.00	0.00
Trietilalumini	0.00	0.00
Total	4292.22	887.38

Taula I.1.15. Balanç de matèria a una temperatura de -12.3 °C.

Components	Massa no condensats (kg/h)	Massa condensats (kg/h)
Hidrogen	5.87	0.23
Metà	2.63	0.47
Etilè	3211.02	1615.22
Età	199.47	131.18
Propilè	5.15	8.05
Isopropanol	0.00	0.00
Propà	0.11	0.19
Heptà	0.00	0.00
Trietilalumini	0.00	0.00
Total	3424.25	1755.35

Taula I.1.16. Balanç de matèria a una temperatura de -12.9 °C.

Components	Massa no condensats (kg/h)	Massa condensats (kg/h)
Hidrogen	5.67	0.43
Metà	2.30	0.80
Etilè	2414.23	2412.01
Età	143.17	187.48
Propilè	3.19	10.01
Isopropanol	0.00	0.00

(Cont.) Taula I.1.16. Balanç de matèria a una temperatura de -12.9 °C.

Components	Massa no condensats (kg/h)	Massa condensats (kg/h)
Propà	0.06	0.24
Heptà	0.00	0.00
Trietilalumini	0.00	0.00
Total	2568.62	2610.98

Taula I.1.17. Balanç de matèria a una temperatura de 13.7 °C.

Components	Massa no condensats (kg/h)	Massa condensats (kg/h)
Hidrogen	5.35	0.75
Metà	1.86	1.24
Etilè	1641.09	3185.15
Età	93.01	237.64
Propilè	1.83	11.37
Isopropanol	0.00	0.00
Propà	0.04	0.26
Heptà	0.00	0.00
Trietilalumini	0.00	0.00
Total	1743.18	3436.42

Taula I.1.18. Balanç de matèria a una temperatura de -15.4 °C.

Components	Massa no condensats (kg/h)	Massa condensats (kg/h)
Hidrogen	6.00	0.10
Metà	2.89	0.21
Etilè	4013.50	812.74
Età	261.52	69.13
Propilè	8.13	5.07
Isopropanol	0.00	0.00
Propà	0.17	0.13
Heptà	0.00	0.00
Trietilalumini	0.00	0.00
Total	4292.22	887.38

I.1.2. Disseny preliminar de la columna DT-101 [Lucas]**I.1.2.1. Short-cut****I.1.2.1.1. Volatilitats absolutes**

Al realitzar el *Short-Cut* (ref. 9) s'han obtingut els valors de les volatilitats absolutes, les quals es mostren en la següent taula:

Taula I.1.19. Valors de les K per cada compost en alimentació (K_F), cap (K_D) i fons (K_B).

Components	K_F	K_D	K_B
Hidrogen	15.4	23.0	9.2
Metà	3.7	3.0	3.7
Etilè	1.4	0.7	1.9
Età	1.1	0.5	1.7
Propilè	0.5	0.2	1.0
Alcohol isopropílic	$3.0 \cdot 10^{-2}$	$2.3 \cdot 10^{-3}$	0.2
Propà	0.4	0.1	0.9
Heptà	$1.5 \cdot 10^{-2}$	$1.0 \cdot 10^{-3}$	0.1
Trietilalumini	$3.8 \cdot 10^{-3}$	$1.2 \cdot 10^{-4}$	$5.1 \cdot 10^{-2}$

I.1.3. Disseny de la columna DT-101 [Roger]

A continuació es mostren les dades utilitzades per al disseny dels plats, obtingudes mitjançant el simulador *Aspen Plus* els procediments seguits per a l'obtenció dels resultats que s'exposen en l'informe 4.3.4.

I.1.3.1. Balanç intern i propietats

Tot seguit es mostra una taula amb els cabals interns, tant de líquid com de vapor per a cada plat de la columna així com el pes molecular mitjà de la mescla present:

Taula I.1.20. Cabals i pes molecular mitjà per a cada plat.

Plat	L (lb/s)	V (lb/s)	Q_L (GPM)	Q_V (GPM)	PM_L (lbmol/mol)	PM_V (lbmol/mol)
1	2.69	3.17	48.92	373.87	28.24	27.90
2	2.68	3.29	48.58	373.91	28.39	28.01
3	2.63	3.28	47.36	372.23	28.67	28.24
4	2.54	3.23	45.04	368.56	29.28	28.69
5	2.42	3.14	41.81	361.71	30.45	29.56
6	2.32	3.02	39.01	353.03	32.31	30.91
7	5.71	2.92	94.13	434.07	34.49	31.30
8	5.80	3.65	96.31	437.20	34.52	31.52
9	5.83	3.75	96.81	438.61	34.57	31.60
10	5.84	3.77	97.19	439.40	34.63	31.69
11	5.86	3.79	97.62	440.29	34.71	31.80
12	5.88	3.80	98.11	441.34	34.80	31.93
13	5.91	3.83	98.70	442.61	34.90	32.08
14	5.94	3.85	99.37	444.11	35.03	32.26
15	5.97	3.88	100.16	445.86	35.17	32.48
16	6.01	3.91	101.06	447.89	35.35	32.73
17	6.06	3.96	102.09	450.21	35.55	33.03
18	6.12	4.00	103.26	452.84	35.80	33.38
19	6.18	4.06	104.60	455.80	36.09	33.79
20	6.26	4.12	106.14	459.16	36.43	34.29
21	6.34	4.20	107.94	463.01	36.84	34.86
22	6.45	4.29	110.06	467.48	37.30	35.52
23	6.58	4.40	112.56	472.73	37.81	36.25
24	6.73	4.52	115.49	478.90	38.37	37.04
25	6.90	4.67	118.84	486.01	38.93	37.84
26	7.08	4.84	122.54	493.91	39.49	38.63
27	7.28	5.03	126.44	502.32	40.01	39.36
28	7.47	5.22	130.37	510.83	40.48	40.02
29	7.66	5.41	134.15	519.04	40.90	40.58
30	7.82	5.60	137.63	526.59	41.25	41.06
31	7.96	5.76	140.46	533.46	41.55	41.47

A més de les dades exposades en la taula anterior, també són necessàries diferents propietats físiques de la mescla present en cada plat i la temperatura, les quals es mostren a continuació:

Taula I.1.21. Propietats físiques dels compostos i temperatura del plat.

Plat	ρ_L (lb/ft³)	ρ_V (lb/ft³)	μ_L (lb/ft·h)	σ (dina/cm)	Temperatura del plat (°F)
1	24.69	3.95	0.1342	5.98	11.2
2	24.73	3.93	0.1346	5.92	12.9
3	24.90	3.89	0.1353	5.86	15.2
4	25.27	3.82	0.1368	5.83	19.7
5	25.92	3.74	0.1396	5.80	28.4
6	26.69	3.71	0.1428	5.48	43.2
7	27.22	3.80	0.1440	5.06	62.5
8	27.04	3.85	0.1431	4.93	65.1
9	27.00	3.86	0.1426	4.90	66.1
10	26.97	3.86	0.1420	4.87	67.1
11	26.94	3.88	0.1413	4.85	68.3
12	26.90	3.89	0.1405	4.87	69.7
13	26.85	3.90	0.1395	4.84	71.3
14	26.81	3.92	0.1383	4.81	73.2
15	26.75	3.94	0.1369	4.77	75.4
16	26.69	3.96	0.1353	4.71	77.9
17	26.63	3.99	0.1334	4.71	80.8
18	26.57	4.02	0.1313	4.64	84.2
19	26.50	4.06	0.1291	4.55	88.0
20	26.44	4.10	0.1266	4.45	92.4
21	26.37	4.15	0.1241	4.34	97.4
22	26.30	4.22	0.1217	4.22	103.0
23	26.23	4.29	0.1193	4.08	109.1
24	26.14	4.38	0.1170	3.95	115.6
25	26.05	4.47	0.1150	3.80	122.3
26	25.94	4.57	0.1133	3.65	128.9
27	25.83	4.66	0.1118	3.50	135.1
28	25.71	4.75	0.1106	3.39	140.7
29	25.60	4.84	0.1097	3.30	145.6

(Cont.) Taula I.1.21. Propietats físiques dels compostos i temperatura del plat.

Plat	ρ_L (lb/ft³)	ρ_V (lb/ft³)	μ_L (lb/ft·h)	σ (dina/cm)	Temperatura del plat (°F)
30	25.50	4.91	0.1091	3.04	149.8
31	25.41	4.96	0.1087	2.96	153.4

II. SEGURETAT EN EL DISSENY DE LES INSTAL·LACIONS

II.1. Seguretat de processos [Anna]

II.1.1. Estudi de dispersió de núvols tòxics i inflamables

A continuació es mostren els diferents codis obtinguts amb el programa *ALOHA* per les estabilitats 5D i 2F.

II.1.1.1. Estabilitat 5D

- Distribució de gasos pesats:

SITE DATA:

Location: TARRAGONA, SPAIN

Building Air Exchanges Per Hour: 0.1 (user specified)

Time: May 12, 2014 1525 hours DST (using computer's clock)

CHEMICAL DATA:

Chemical Name: PROPYLENE Molecular Weight: 42.08 g/mol

TEEL-1: 1500 ppm TEEL-2: 10000 ppm TEEL-3: 20000 ppm

LEL: 20000 ppm UEL: 110000 ppm

Ambient Boiling Point: -47.7° C

Vapor Pressure at Ambient Temperature: greater than 1 atm

Ambient Saturation Concentration: 1,000,000 ppm or 100.0%

ATMOSPHERIC DATA: (MANUAL INPUT OF DATA)

Wind: 5 meters/second from NW at 3 meters

Ground Roughness: urban or forest Cloud Cover: 5 tenths

Air Temperature: 16° C Stability Class: D

No Inversion Height Relative Humidity: 71%

SOURCE STRENGTH:

Direct Source: 10849.03 kilograms/hr

Source Height: 0

Release Duration: 2 minutes

Release Rate: 181 kilograms/min

Total Amount Released: 362 kilograms

Note: This chemical may flash boil and/or result in two phase flow.

THREAT ZONE:

Threat Modeled: Flammable Area of Vapor Cloud

Model Run: Heavy Gas

Red : 27 meters --- (20000 ppm)

Note: Threat zone was not drawn because effects of near-field patchiness make dispersion predictions less reliable for short distances.

Orange: 44 meters --- (10000 ppm)

Note: Threat zone was not drawn because effects of near-field patchiness make dispersion predictions less reliable for short distances.

Yellow: 130 meters --- (2,000 ppm = 10% LEL)

- Distribució gaussiana:

SITE DATA:

Location: TARRAGONA, SPAIN

Building Air Exchanges Per Hour: 0.1 (user specified)

Time: May 12, 2014 1634 hours DST (using computer's clock)

CHEMICAL DATA:

Chemical Name: PROPYLENE Molecular Weight: 42.08 g/mol

TEEL-1: 1500 ppm TEEL-2: 10000 ppm TEEL-3: 20000 ppm

LEL: 20000 ppm UEL: 110000 ppm

Ambient Boiling Point: -47.7° C

Vapor Pressure at Ambient Temperature: greater than 1 atm

Ambient Saturation Concentration: 1,000,000 ppm or 100.0%

ATMOSPHERIC DATA: (MANUAL INPUT OF DATA)

Wind: 5 meters/second from NW at 3 meters

Ground Roughness: urban or forest Cloud Cover: 5 tenths

Air Temperature: 16° C Stability Class: D

No Inversion Height

Relative Humidity: 71%

SOURCE STRENGTH:

Direct Source: 10849.03 kilograms/hr

Source Height: 0

Release Duration: 2 minutes

Release Rate: 181 kilograms/min

Total Amount Released: 362 kilograms

Note: This chemical may flash boil and/or result in two phase flow.

THREAT ZONE: (GAUSSIAN SELECTED)

Threat Modeled: Flammable Area of Vapor Cloud

Model Run: Gaussian

Red : 31 meters --- (20000 ppm)

Note: Threat zone was not drawn because effects of near-field patchiness make dispersion predictions less reliable for short distances.

Orange: 44 meters --- (10000 ppm)

Note: Threat zone was not drawn because effects of near-field patchiness make dispersion predictions less reliable for short distances.

Yellow: 99 meters --- (2,000 ppm = 10% LEL)

II.1.1.2. Estabilitat 2F

En el cas de l'estabilitat 2F on la velocitat del vent és de 2 m/s el programa *ALOHA* ho pren com una estabilitat C, això pot ser degut a que el programa no porta per defecte la ubicació de la planta i hi pot haver variacions.

- Distribució de gasos pesats:

SITE DATA:

Location: TARRAGONA, SPAIN

Building Air Exchanges Per Hour: 0.1 (user specified)

Time: May 12, 2014 1936 hours DST (using computer's clock)

CHEMICAL DATA:

Chemical Name: PROPYLENE Molecular Weight: 42.08 g/mol
TEEL-1: 1500 ppm TEEL-2: 10000 ppm TEEL-3: 20000 ppm
LEL: 20000 ppm UEL: 110000 ppm
Ambient Boiling Point: -47.7° C
Vapor Pressure at Ambient Temperature: greater than 1 atm
Ambient Saturation Concentration: 1,000,000 ppm or 100.0%

ATMOSPHERIC DATA: (MANUAL INPUT OF DATA)

Wind: 2 meters/second from NW at 3 meters
Ground Roughness: urban or forest Cloud Cover: 5 tenths
Air Temperature: 16° C Stability Class: E
No Inversion Height Relative Humidity: 71%

SOURCE STRENGTH:

Direct Source: 10849.05 kilograms/hr
Source Height: 0
Release Duration: 2 minutes
Release Rate: 181 kilograms/min
Total Amount Released: 362 kilograms
Note: This chemical may flash boil and/or result in two phase flow.

THREAT ZONE: (HEAVY GAS SELECTED)

Threat Modeled: Flammable Area of Vapor Cloud
Model Run: Heavy Gas
Red : 35 meters --- (20000 ppm)
Note: Threat zone was not drawn because effects of near-field patchiness
make dispersion predictions less reliable for short distances.
Orange: 54 meters --- (10000 ppm)
Yellow: 150 meters --- (2,000 ppm = 10% LEL)

- Distribució gaussiana:

SITE DATA:

Location: TARRAGONA, SPAIN

Building Air Exchanges Per Hour: 0.1 (user specified)

Time: May 12, 2014 1936 hours DST (using computer's clock)

CHEMICAL DATA:

Chemical Name: PROPYLENE Molecular Weight: 42.08 g/mol

TEEL-1: 1500 ppm TEEL-2: 10000 ppm TEEL-3: 20000 ppm

LEL: 20000 ppm UEL: 110000 ppm

Ambient Boiling Point: -47.7° C

Vapor Pressure at Ambient Temperature: greater than 1 atm

Ambient Saturation Concentration: 1,000,000 ppm or 100.0%

ATMOSPHERIC DATA: (MANUAL INPUT OF DATA)

Wind: 2 meters/second from NW at 3 meters

Ground Roughness: urban or forest Cloud Cover: 5 tenths

Air Temperature: 16° C Stability Class: E

No Inversion Height Relative Humidity: 71%

SOURCE STRENGTH:

Direct Source: 10849.05 kilograms/hr

Source Height: 0

Release Duration: 2 minutes

Release Rate: 181 kilograms/min

Total Amount Released: 362 kilograms

Note: This chemical may flash boil and/or result in two phase flow.

THREAT ZONE: (GAUSSIAN SELECTED)

Threat Modeled: Flammable Area of Vapor Cloud

Model Run: Gaussian

Red : 77 meters --- (20000 ppm)

Orange: 110 meters --- (10000 ppm)

Yellow: 257 meters --- (2,000 ppm = 10% LEL)

III. ESTUDI ECONÒMIC [Roger]

III.1. Unitat de separació

III.1.1. Anàlisi de sensibilitat

A continuació es mostren els resultats obtinguts en el *cashflow*, representats en els diagrames 9.3.1 i 9.4.1 respectivament:

Taula III.1.1. *Cashflow* de la unitat de separació en els tres escenaris estudiats.

Any	Condicions normals	Inversió (+15%)	Preu etilè (-20%)
2014	-3,944,738.21 €	-4,536,448.94 €	-3,944,738.21 €
2015	-748,921.06 €	-1,340,631.79 €	-2,462,009.06 €
2016	2,446,896.10 €	1,855,185.37 €	-979,279.90 €
2017	5,642,713.25 €	5,051,002.52 €	503,449.25 €
2018	8,838,530.41 €	8,246,819.68 €	1,986,178.41 €
2019	12,034,347.56 €	11,442,636.83 €	3,468,907.56 €
2020	15,230,164.72 €	14,638,453.99 €	4,951,636.72 €
2021	18,425,981.87 €	17,834,271.14 €	6,434,365.87 €
2022	21,621,799.03 €	21,030,088.30 €	7,917,095.03 €
2023	24,817,616.18 €	24,225,905.45 €	9,399,824.18 €
2024	28,013,433.34 €	27,421,722.61 €	10,882,553.34 €

III.2. Caldera de generació de vapor

III.2.1. Anàlisi de sensibilitat

Taula III.1.2. *Cashflow* de la unitat de generació de vapor en els tres escenaris estudiats.

Any	Condicions normals	Inversió (+15%)	Preu etilè (-20%)
2014	-863,597.12 €	-949,956.83 €	-863,597.12 €
2015	-653,843.07 €	-740,202.78 €	-743,076.23 €
2016	-444,089.01 €	-530,448.73 €	-622,555.34 €
2017	-234,334.96 €	-320,694.68 €	-502,034.45 €
2018	-24,580.91 €	-110,940.62 €	-381,513.56 €

(Cont.) Taula III.1.2. *Cashflow* de la unitat de generació de vapor en els tres escenaris estudiats.

Any	Condicions normals	Inversió (+15%)	Preu etilè (-20%)
2019	185,173.14 €	98,813.43 €	-260,992.67 €
2020	394,927.19 €	308,567.48 €	-140,471.78 €
2021	604,681.24 €	518,321.53 €	-19,950.89 €
2022	814,435.29 €	728,075.58 €	100,569.99 €
2023	1,024,189.34 €	937,829.63 €	221,090.88 €
2024	1,233,943.39 €	1,147,583.68 €	341,611.77 €

ÍNDIX D'ANNEX MATERIAL ADJUNT CD

A. DESENVOLUPAMENT DE L'ENGINYERIA BÀSICA	1
A.1. Disseny bàsic.....	1
A.1.1. Disseny de canonades	1
A.1.1.1. Procediment de càlcul del mètode de les tres K	4
A.1.2. Disseny de la instrumentació i control	7
A.1.2.1. Selecció de les vàlvules de control	7
A.1.2.2. Disseny de les Plaques d'orifici.....	8
A.1.2.3. Vàlvules de seguretat.....	8
A.1.2.3.1. Cas foc	9
A.1.2.3.2. Cas ruptura de tub.....	10
A.1.2.4. Disseny de bombes	11
A.2. Disseny d'equips	12
A.2.1. Disseny mecànic de recipients a pressió interna	12
A.2.1.1. Gruix de les parets de la carcassa i dels caps del recipient.....	13
A.2.1.2. Pes del recipient.....	14
A.2.1.3. Reforços de les toveres	15
A.2.1.4. Càlcul dels suports del recipient.....	15
A.2.1.4.1. Cadiretes	15
A.2.1.4.2. Cimentació.....	19
A.2.1.5. Càlcul del gruix d'aïllament	21
A.2.2. Condensadors.....	24
A.2.2.1. Disseny del condensador E-101	24
A.2.2.1.1. Disseny tèrmic	24
A.2.2.1.2. Disseny mecànic de la placa tubular.....	28
A.2.2.1.3. Càlcul del pes del condensador en estat estacionari	29
A.2.2.2. Disseny del condensador E-102	29
A.2.2.2.1. Disseny tèrmic	29
A.2.3. Evaporadors	30
A.2.3.1. <i>Reboiler</i> E-104.....	30
A.2.3.1.1. Càlcul del cabal de vapor.....	30
A.2.3.1.2. Càlcul carcassa i nombre de tubs.....	30

A.2.3.1.3. Mètode <i>Fair</i>	31
A.2.4. Disseny preliminar de la columna DT-101.....	37
A.2.4.1. <i>Short-Cut</i>	37
A.2.4.2. Simulació de la columna DT-101	39
A.2.4.2.1. <i>Inputs</i> i metodologia	40
A.2.5. Disseny de la columna de destil·lació DT-101.....	41
A.2.5.1. Paràmetres bàsics de disseny	41
A.2.5.2. Obtenció del diàmetre i les àrees del plat	42
A.2.5.3. Tests hidrodinàmics	45
A.2.5.3.1. Comprovació del desguàs	45
A.2.5.3.2. Determinació del règim d'operació	46
A.2.5.3.3. Proporció d'arrossegament	46
A.2.5.3.4. Caiguda de pressió.....	47
A.2.5.3.5. Inundació del desguàs.....	50
A.2.5.3.6. Segellat del desguàs.....	51
A.2.5.3.7. Degoteig.....	51
A.2.5.3.8. Percentatge de degoteig	52
A.2.5.4. Eficiència dels plats	54
A.2.5.5. Disseny mecànic	55
A.2.5.5.1. Gruix de la virolla per l'efecte del vent.....	55
A.2.5.5.2. Pes màxim de l'equip	56
A.2.5.5.3. Gruix del suport de base	56
A.2.5.5.4. Disseny dels pernys d'ancoratge	56
A.2.5.5.5. Disseny de l'anell de base	57
A.2.6. Dimensionament de recipients.....	58
B. SEGURETAT EN EL DISENY DE LES INSTAL·LACIONS.....	61
B.1. Seguretat de processos	61
B.1.1. Zones ATEX.....	61
B.1.2. Estudi d'una <i>BLEVE</i>	62
C. ESTUDI ECONÒMIC	66
C.1. Càlcul del cost dels equips	66
C.2. Càlcul del cost dels serveis.....	67
C.2.1. Cost del vapor d'aigua	67

C.2.2. Cost de l'aigua de refrigeració.....	67
C.2.3. Electricitat.....	67
C.2.4. Aire per a la instrumentació.....	68
C.2.5. Nitrogen.....	68
C.2.6. Mà d'obra.....	68
C.2.7. Amortització.....	68
C.2.8. Impostos.....	68
C.2.9. Manteniment.....	69
D. AGENDES.....	70
E. FITXES DE SEGURETAT.....	93



Unitat de separació d'etilè d'una planta de producció de polipropilè copolímer by [Lucas Matías Francesconi Josep Basco Montia](#) is licensed under a [Creative Commons Reconocimiento-NoComercial-SinObraDerivada 4.0 Internacional License](#).

Puede hallar permisos más allá de los concedidos con esta licencia en <http://creativecommons.org/licenses/by-nc-nd/4.0/deed.ca>